

**Zeitschrift:** Schweizerische Bauzeitung  
**Herausgeber:** Verlags-AG der akademischen technischen Vereine  
**Band:** 119/120 (1942)  
**Heft:** 14

## **Sonstiges**

### **Nutzungsbedingungen**

Die ETH-Bibliothek ist die Anbieterin der digitalisierten Zeitschriften. Sie besitzt keine Urheberrechte an den Zeitschriften und ist nicht verantwortlich für deren Inhalte. Die Rechte liegen in der Regel bei den Herausgebern beziehungsweise den externen Rechteinhabern. [Siehe Rechtliche Hinweise.](#)

### **Conditions d'utilisation**

L'ETH Library est le fournisseur des revues numérisées. Elle ne détient aucun droit d'auteur sur les revues et n'est pas responsable de leur contenu. En règle générale, les droits sont détenus par les éditeurs ou les détenteurs de droits externes. [Voir Informations légales.](#)

### **Terms of use**

The ETH Library is the provider of the digitised journals. It does not own any copyrights to the journals and is not responsible for their content. The rights usually lie with the publishers or the external rights holders. [See Legal notice.](#)

**Download PDF:** 16.03.2025

**ETH-Bibliothek Zürich, E-Periodica, <https://www.e-periodica.ch>**



Abb. 1. Ein barockes Gartenhaus in Altdorf

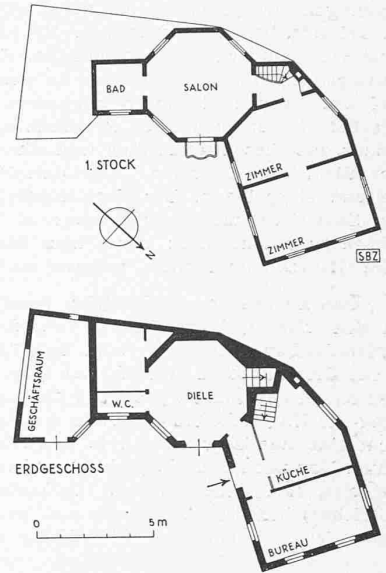


Abb. 2. Grundrisse 1 : 300

wanden erhält es in einem Zustand, der Zeugnis ablegt für die Liebe, die dem kleinen, unscheinbaren Kunstwerk entgegengebracht wird. Es lohnt diese Liebe reichlich, denn es atmet noch jetzt etwas von dem freien und heiteren, über den Alltag emporgehobenen Geist, der seine Erbauer erfüllt haben mag.

**MITTEILUNGEN**

**Unfallverhütung im Bauwesen.** Bei Anlass des Rücktrittes von Dir. Dr. A. Bohren hat die SUVA ein Buch «Rückblick und Ausblick» herausgegeben, wozu Ing. M. Helfenstein, Chef der V. Dienstabteilung der SUVA, das Kapitel «20 Jahre Unfallverhütung» beigesteuert hat. In diesem (in «Hoch- und Tiefbau» vom 22. August ff. abgedruckten) Aufsatz gibt Ing. M. Stahel, Leiter der Beratungsstelle für Unfallverhütung des Schweiz. Baumeisterverbandes, eine für weitere Kreise interessante Einführung. Stahel schreibt unter anderm: «Ing. Helfenstein hat entscheidenden Anteil an der Entwicklung der Unfallverhütungsmethoden in der Schweiz; einer Entwicklung, die bei weitem noch nicht abgeschlossen ist, die ihm aber neben viel Arbeit und Kampf doch schon die Genugtuung erfreulicher praktischer Erfolge gebracht hat. Seine auf so umfassender Erfahrung basierenden Ausführungen verdienen deshalb besondere Beachtung. Wir möchten vor allem wünschen, dass sich die Betriebsinhaber mit ihnen auseinandersetzen; dies umso mehr, als sie nicht Komplimente und Versprechungen, sondern kritische Auseinandersetzungen und ernste Forderungen enthalten, die zu missachten sich kein Unternehmer erlauben darf. Wer sich ehrlich um die Erhöhung der Betriebsicherheit bemüht, der muss mit Helfenstein zur Ueberzeugung kommen, dass Unfallverhütung nicht gekauft, mit irgend welchen halben Massnahmen so nebenbei erreicht werden kann, sondern dass sie ebenso gründliche und unermüdliche Arbeit verlangt wie die Bestrebungen zur Verbesserung von Qualität und Wirtschaftlichkeit der Produktion. Ordnung,

technische Massnahmen im weitesten Sinn des Wortes, Erziehung und intensive Aufsicht sind die wichtigsten Mittel zum Erfolg. Dabei muss der Betriebsinhaber selber aktiv vorgehen. Dann wird er auch feststellen, dass Unfallverhütung, auf weite Sicht gesehen, die Wirtschaftlichkeit seines Betriebes steigert, dass häufig Massnahmen zur Erhöhung der Betriebsicherheit parallel laufen oder gar zusammenfallen mit betriebswirtschaftlichen Anordnungen zur Verbesserung der Arbeitsmethoden. Helfenstein behandelt in seinem Aufsatz die Probleme allgemein, nicht unter dem besonderen Gesichtspunkt des Bauwesens. Wir haben schon oft darauf hingewiesen, dass es für die Baubetriebe immer sehr wertvoll ist, die Methoden und Erfahrungen anderer Produktionsgebiete mit den eigenen vergleichen zu können und zu prüfen, wie unter den spezifischen, schwierigeren Produktionsbedingungen des Bauwesens Organisationsformen und Arbeitsverfahren verwirklicht werden könnten, die sich in der Industrie oder der Werkstatt bewähren. Um ein Beispiel herauszugrei-

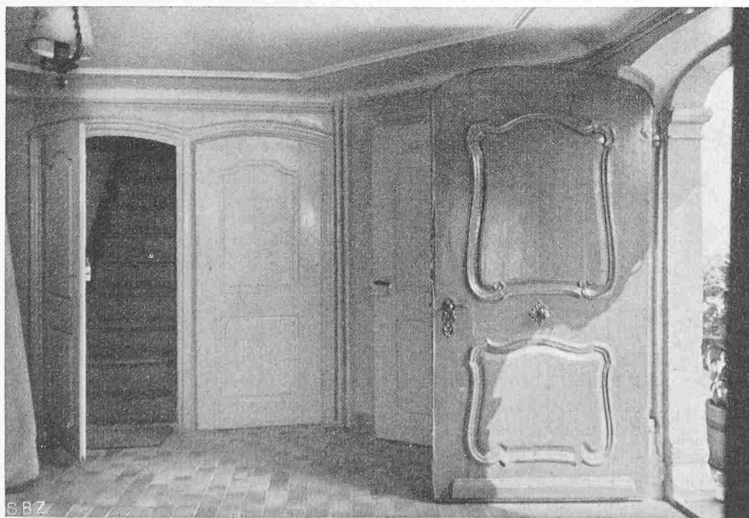


Abb. 6. Diele im Erdgeschoss

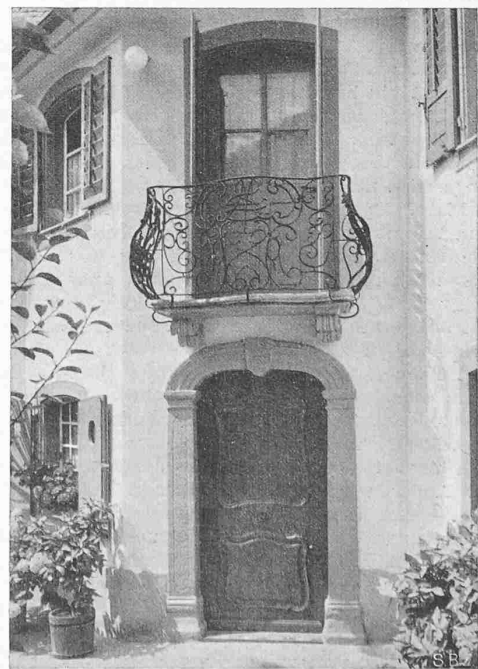


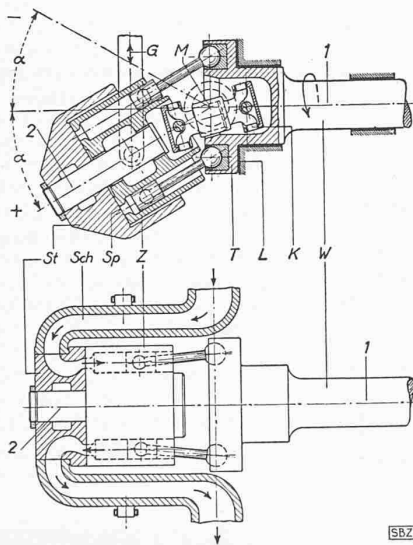
Abb. 5. Haustüre und Balkon

Photos Rich. Aschwanden, Altdorf

fen, sei auf die Forderung Helfenstein nach werkeigenen Sicherheitsingenieuren, die sich ausschliesslich mit der Betriebsicherheit zu befassen haben, hingewiesen. Es geht nicht an, von diesem Postulat und den ausgezeichneten Erfahrungen industrieller Grossbetriebe einfach Kenntnis zu nehmen und achselzuckend auf den eigenen Kleinbetrieb hinzuweisen. In manchem Baugeschäft lassen sich nach gründlicher Prüfung wohl Lösungen finden, die diesem Gedanken weitgehend Rechnung tragen und vor allem kann hier die Gemeinschaft, die Berufsorganisation helfend einspringen. Die Beratungsstelle für Unfallverhütung des Schweiz. Baumeisterverbandes ist berufen, derartige Funktionen zu übernehmen; es ist aber Sache des Betriebsinhabers, ihre Dienste entsprechend intensiv zu beanspruchen.»

**Das Thoma-Demag-Getriebe**, beschrieben von H. Feldmann in den «Demag-Nachrichten» vom Juni 1942, gehört zu den hydraulischen Getrieben. Beim Schiffsantrieb durch schnelllaufende Dieselmotoren unterdrückt eine zwischen dem Motor und das Ritzel des Zahnradgetriebes geschaltete hydraulische Kuppelung die Ungleichförmigkeit des Antriebsmomentes und ermöglicht eine elastische, stossfreie und regelbare Leistungsübertragung. Das nach dem Gedanken von Prof. H. Thoma (Karlsruhe) gebaute, mit geschlossenem Oelkreislauf arbeitende Kolbengetriebe<sup>1)</sup> benützt als Primär- und als Sekundärteil zwei Exemplare der in beistehender Abbildung skizzierten Konstruktion. Die Axen 1 und 2 sind im Raume fest; beim Primärteil ist 1 die Dieselmotor-, beim Sekundärteil die Ritzelwelle; beim Primärteil wirkt das Kolbengetriebe als Pumpe, die das Oel im Kreislauf durch das Kolbengetriebe des Sekundärteils fördert, das als Oelmotor das Ritzel antreibt.

Der Zylinder Z, in dem die Kolben laufen, ist um die Axe 2 drehbar; vermöge des Kardangelkes K ist eine Drehung der Welle W um 1 zwangsläufig mit einer solchen des Zylinders um 2 verbunden. Für einen dessen Drehbewegung mitmachenden Beobachter dreht sich die Axe 1 um die Axe 2, unter gleichzeitiger Rotation der Welle W um 1; dabei tauchen die im Wellenflansch T kugelgelenkig gelagerten Kolben nacheinander in den Zylinder hinab und daraus wieder empor. Zwischen der Drehung der Welle und der Gleitbewegung der Kolben besteht somit ein umkehrbar eindeutiger Zusammenhang; jeder Drehzahl der Welle entspricht ein bestimmter Rhythmus der Kolbenbewegung, und umgekehrt jeder Frequenz des Kolbenspiels eine bestimmte Wellendrehzahl. Bei gegebener Drehzahl  $n_1$  der Dieselmotorwelle, gegebenen Abmessungen und gegebenem Schwenkwinkel  $\alpha_1$  der Pumpe wird in der Sekunde ein bestimmtes Oelvolumen durch den Motor gepresst. In welchem Rhythmus dessen Kolben hierdurch versetzt werden, mit welcher Drehzahl  $n_2$  also die Ritzelwelle rotiert, hängt, ausser von den Abmessungen und dem Schwenkwinkel  $\alpha_2$  der Sekundärseite, auch von der Belastung ab. Ist  $\alpha_1 = 0$ , so tritt die Pumpe, ist  $\alpha_2 = 0$ , so tritt der Motor nicht in Funktion. Bei gleichen Abmessungen der Pumpe und des Motors ist für  $\alpha_1 = \alpha_2$  bei Leerlauf  $n_2 = n_1$ ; Belastung bewirkt einen gewissen Schlupf. Unter der vereinfachenden Annahme eines unveränderlichen Oeldrucks lässt die sekundärseitige Drehzahlregelung, durch Verstellen von  $\alpha_2$ , mit dem umgewälzten Oelvolumen die Leistung, primärseitige Regelung durch Verstellen von  $\alpha_1$  dagegen das Antriebsmoment unverändert. Anderen Betriebserfordernissen wird durch gleichzeitige Primär- und Sekundärregelung genügt. Primärseitiges Umschwenken ( $\alpha_1 < 0$ ) vertauscht Druck- und Saugseite der Pumpe und kehrt mit der Richtung des Oelstroms den Drehsinn der Ritzelwelle um. Die Verstellung des Schwenkwinkels erfolgt mittels des bezüglich Steuergestänges G. Die Schwenkbarkeit des Zylindergehäuses um die auf 1 und 2 senkrechte Axe durch M bedingt den Anschluss der starren Rohrleitung bei M. Die



Oelführung zum Steuerblock St geschieht durch Kanäle in der Schwenkplatte Sch.

Da die Kraftübertragung im wesentlichen über das Kolben-gestänge erfolgt, während das Kardangelk nur als kinematisches Glied dient, treten bei grösseren Leistungen hohe Axialdrücke auf, die im Spurlager L und am Steuerspiegel Sp eine Hochdruck-Oelentlastung nötig machen. An einem für über 1000 PS gebauten Getriebe sind bei 375 U/min Dauerlast- und Umsteuerversuche mit zeitweiliger Leistungs- und Drucksteigerung auf bis 1500 PS und gegen 100 at erfolgreich durchgeführt worden. Dabei wurde ein Getriebewirkungsgrad von maximal 84% gemessen. Ausser für den Diesel-hydraulischen Schrauben- oder Schaufelrad-Antrieb kommt das Thoma-Demag-Getriebe z. B. in Frage für den elektro-hydraulischen Antrieb von Stossbänken, ferner im Kran- und Bergbau, allgemein da, wo Bedarf nach einem leistungsfähigen Wende- und Regelgetriebe besteht.

**Die geophysikalische Untersuchung von Kohlenvorkommen in der Schweiz** behandelt Geologe Dr. W. Fisch (Zürich) in der «Technischen Rundschau» vom 21. August. Nach einem kurzen Hinweis auf das Grundprinzip der geoelektrischen Widerstands-sondierung wird am Beispiel der Horgener Molassekohlen gezeigt, wie speziell mit den sog. Schichtsondierungen schiefer zur Oberfläche ausreichende Gesteinschichten unter der Humus- und Schuttbedeckung ermittelt werden können. Bei diesen Schichtsondierungen wird das Gelände mit einer konstanten Elektrodenkomposition und somit konstanter Eindringtiefe abgetastet. Entsprechend der verschiedenen elektrischen Leitfähigkeit der einzelnen Schichtglieder ergeben sich in den quer zum Streichen geoelektrisch ausgemessenen Profilen über den Schichtköpfen der schlechten Leiter Maxima und über den guten Leitern Minima des elektrischen Widerstandes. Im Falle der kohlenführenden Schichtserie von Horgen zeigen zwei in rd. 50 m Abstand voneinander aufgenommene Widerstandsdiagramme mit den dazugehörigen geologischen Profilen die Sandsteinbänke als markante Widerstandsmaxima, während die Minima den Mergellagen entsprechen. Das nur etwa 17 bis 35 cm starke Kohlenflöz zeichnet sich durch eine schwache Widerstandskulmination ab. — Es besteht indessen noch eine weitere, völlig unabhängige geophysikalische Methode, um festzustellen, ob im Profil Kohle vorhanden ist oder nicht. Abgesehen von der Unterscheidung der einzelnen Schichtglieder kommt den Widerstandsdiagrammen der Schichtsondierungen besondere praktische Bedeutung zu durch die Möglichkeit ihrer Korrelation, wodurch sich der Verlauf der Schichtausbisse ohne Schürfungen auf grosse Distanzen verfolgen lässt. Es genügt, die elektrischen Profilabastastungen in bestimmten Abständen, z. B. von 50 bis 100 m auszuführen. Soweit es sich um die Ueberprüfung von kohleführendem Boden handelt, kann zuvor die wirklich kohleführende Zone mittels der erwähnten geophysikalischen Spezialmethode abgegrenzt werden. Durch die Anwendung dieser Verfahren lässt sich die Lage und Ausdehnung der Flözausbisse mit einem Minimum an Schürfungen beurteilen; diese können auf Stichproben hinsichtlich der Kohlemächtigkeit und -Qualität beschränkt werden. Die hierbei erzielbare rasche allgemeine Orientierung ist von Wichtigkeit für die zweckmässige Gestaltung von Abbau, Art und Ausmass der Installationen und Transportanlagen. Die geoelektrischen Schichtsondierungen lassen sich auch in der Bautechnik anwenden, z. B. um den Anschnitt ungünstiger Schichten zu vermeiden.

**Auslösung der Fänger an Förderkörben.** Heute, wo die so hochentwickelte Technik der Vernichtung von Mitmenschen uns in ihrem Bann hält, ist es erfreulich, an die allerdings weit primitivere Technik der Schutzvorrichtungen zu erinnern. Ihre Leistungen, z. B. im Grubenbau, sind noch bescheiden. So wirken nach deutschen Ermittlungen die Fangvorrichtungen, die bei Seilbruch den Absturz der Förderkörbe verhindern sollen, nur in etwa  $\frac{2}{3}$  der Notfälle befriedigend. In «Z.VDI» 1941, Nr. 31 erörtert H. Herbst die zur Zeit bestehenden Mittel einer zuverlässigen Betätigung der Fänger. Verbreitet ist die Verwendung eines feder- und öbelasteten Tanzgewichtes, das bei abnormer Fallbeschleunigung durch seine Trägheit die Entriegelung der Arbeitsfeder des Fängers veranlasst. So spricht der Tanzgewichtsauslöser von Wedag und Scherrer auf Beschleunigungen bis herab zu  $5 \text{ m/s}^2$  an. Ein Fortschritt wäre wohl durch Verwendung von Druckluft an Stelle der Federkraft für den Antrieb des Fängers erzielbar. Schwierigkeit macht namentlich die Trennung der Abwärtsbeschleunigungen nach ihrer möglichen Ursache: 1. kommen Anfahrbeschleunigungen bis zu  $2,5 \text{ m/s}^2$  vor; 2. können Seil-schwingungen kurzzeitig Beschleunigungen von der Grössenordnung der dritten Kategorie hervorrufen; 3. braucht die anfängliche Beschleunigung des nach einem Seilriss abstürzenden Korbes nur einen Bruchteil der Erdbeschleunigung zu betragen

<sup>1)</sup> Vgl. W. Bauer «Flüssigkeitsgetriebe» in SZ Bd. 101 (1933), S. 164\*.



nämlich dann, wenn ein langer nachgeschleppter Seilschwanz noch über Koepe- und Leitscheiben läuft. Soll der Auslöser nicht zur Unzeit funktionieren, so darf er nur auf die dritten Beschleunigungen ansprechen. Bemerkenswert ist ein Vorschlag von Schlüssel und Fuhr auf Verbesserung des Königstangenauslösers. Ein solcher verwendet eine zwischen die (das Trage-seil abschliessende) Königstange und den Fahrkorb geschaltete Feder, deren jähe Entspannung bei Seilriss den Fänger wenigstens jenes Korbes betätigt, über dem das Seil gerissen ist. Fraglich ist, ob die Verminderung der Seilspannung über dem andern, noch an der Seilscheibe hängenden Korb zur Betätigung auch seines Fängers genügt. Darum sieht der erwähnte Vorschlag eine Entspannung der Königstangefeder ausser infolge Abfalls der Seilspannung zudem mittels einer elektromagnetischen Ausklinkvorrichtung vor: Der Auslösestrom schliesst sich bei Seilriss im zweiten Korb über Trage-seil, Seilscheibe und das auf eine Kontaktplatte des Schachtbodens fallende Unterseil.

**Reisegeschwindigkeiten bei den britischen Eisenbahnen.** Zu Beginn des Krieges sahen sich die grossen britischen Eisenbahngesellschaften genötigt, die Geschwindigkeiten ihrer personenführenden Züge stark herabzusetzen; gleichzeitig wurde die Anzahl der Stationen für Schnellzüge erheblich vermehrt, um den Ausfall gewisser Züge wettzumachen, der auf einzelnen Linien bis zu 50% erreichte. Ausserdem wurden die Stromlinienzüge aus dem Verkehr gezogen. Der Zweck dieser Massnahmen war, den ausserordentlich stark angewachsenen Güterverkehr sowie die Militärtransporte so wenig als möglich zu beeinträchtigen. Bei den schnellsten Zugverbindungen lag im Oktober 1939 die Reisegeschwindigkeit im Durchschnitt 30% unter jener vom Oktober 1938. Andererseits waren im Verkehrsnetz der Southern Railway, deren Hauptlinien fast durchwegs elektrifiziert sind, hinsichtlich der Reisegeschwindigkeiten die geringsten Modifikationen zu verzeichnen, obwohl sich gerade auf diesem Netz im Oktober 1939 und späterhin fast der gesamte Zugverkehr mit Rücksicht auf die Armeen in Frankreich abspielte. Im Verlauf des Krieges brachte man die Reisegeschwindigkeiten wieder auf einen Stand, der rund 15% höher lag als jener vom Oktober 1939. Als repräsentatives Beispiel diene London-Manchester (303,3 km): Oktober 1938 93 km/h, Oktober 1939 67 km/h, Mai 1941 73 km/h. Im Zusammenhang mit Vorstehendem sei erwähnt, dass vor dem jetzigen Krieg der schnellste Zug in Grossbritannien und im britischen Reich überhaupt der Stromlinienzug «The Coronation» war. Im normalen Verkehr betrug seine höchste Geschwindigkeit 115,68 km/h, auf einer Probefahrt am 3. Juli 1938 erreichte er die damalige Weltrekordgeschwindigkeit für Dampfzüge von 201,1 km/h.

**Brisanzbomben-Zünder,** wie sie A. Stettbacher in «Protar» vom Dezember 1941 in zwei Ausführungen durch Wort und Bild beschreibt, bestehen grundsätzlich aus zwei gegeneinander verschiebbaren, jedoch durch eine Zwischenfeder auseinandergehaltenen Trägheitskörpern, deren einer den Schlagbolzen, deren andere das Zündhütchen trägt. Bei den modernen «Allseits»-Zündern ist diese Gruppe, entschert, in einem engen Hohlraum von geeigneter, z. B. Doppelkonus-Form, bei gegenseitiger Annäherung unter Ueberwindung der Federkraft, frei beweglich, ohne dass sich hierbei das Zündhütchen vom Flammkanal allzuweit entfernte. Beim Aufprall der, gleichgültig wie gestellten, Bombe bewirkt die Trägheit diese Annäherung und damit die Explosion. Das Hauptproblem besteht in der Sicherung gegen unzeitiges Losgehen durch zwischen die beiden Körper geschobene Sicherungsstifte oder -Riegel. Beim Zünder der belgischen S. A. Armat springen diese Sicherungsstifte beim Abwurf zurück, da hierbei die sie gegen Federdruck festhaltende Kappe losgerissen wird. Beim Allseitszünder der Vereinigten Oberschlesischen Hüttenwerke regelt ein beim Abwurf in Bewegung gesetzter Windpropeller mit Gewindespindel die Entriegelung: nach einer bestimmten Zahl von Umdrehungen des Windrads schnell der Riegel in die Scharfstellung. Auch eine Einstellung der Entsicherung auf einen längeren oder kürzeren Fallweg ist möglich, sei es durch Aenderung der Flügelstellung am Windrad, sei es durch Zwischenschalten eines Getriebes. — Bei der Beseitigung von Blindgängern ist eine Vorstellung vom Zündermechanismus natürlich unerlässlich.

**Verein für die Schifffahrt auf dem Oberrhein.** Eines der Hauptziele des Vereins, die Verwirklichung der Grossschifffahrt nach Basel, ist erreicht. Es stellte sich deshalb schon seit längerer Zeit die Frage, ob und in welcher Weise der Verein sich eine neue Zweckbestimmung geben soll. Nun besteht auch schon seit langem das Bedürfnis einer engeren Zusammenarbeit mit dem Verband der Interessenten an der Schweiz. Rheinschifffahrt. Die Vorstände der beiden Vereine haben die Probleme erneut geprüft und sind zu dem Ergebnis gekommen, dass ein

Zusammenschluss erwünscht wäre. Im gegenseitigen Einvernehmen wird daher vorgesehen, am Samstag den 24. Oktober in Basel den «Verband für Schweizerische Schifffahrt» zu gründen. Der Statutenentwurf nennt als Zweck des Verbandes die Entwicklung und tatkräftige Förderung der Schifffahrt zum Nutzen der Schweiz. Der Verband will insbesondere fördern: a) die Schifffahrt auf dem Oberrhein und den mit dem Rhein in Verbindung stehenden Wasserstrassen; b) die Bestrebungen zur Schaffung neuer Wasserwege zur Verbindung der Schweiz mit dem Meere und die Weiterführung bestehender Wasserstrassen unter Berücksichtigung des gesamten Landesinteresses; c) die aus der Einführung der Schweizerflagge zur See sich unserem Lande stellenden Aufgaben; d) die Zusammenarbeit zwischen der Schifffahrt und den übrigen für den Gütertransport in Frage kommenden Verkehrsmitteln.

**Die Züch. Vereinigung für Heimatschutz** führt ihre Jahresversammlung morgen in Wädenswil durch. Nach einem Rundgang durch die Ortschaft und die Schlossanlagen ist ein Besuch der Burgruine Alt-Wädenswil vorgesehen, wo die nunmehr zum Abschluss gelangten Erhaltungsarbeiten besichtigt werden.

**Das neue Schulhaus Zürich-Fluntern,** das Arch. W. Niehus auf Grund seines Wettbewerberfolges (s. Bd. 111, S. 30, 1938) erbaut hat, ist letzten Samstag eingeweiht worden.

## WETTBEWERBE

**Billige Wohnhaustypen für Luzern** (Bd. 119, S. 276, 288) Am 26. September hat das Preisgericht unter 41 eingereichten Entwürfen folgende *Prämiiierung* vorgenommen:

1. Preis (3400 Fr.) Arch. Jos. Schütz und Rob. Winkler, Zürich.
2. Preis (2200 Fr.) Arch. Schaad & Leuenberger, Luzern.
3. Preis (2200 Fr.) Arch. Carl Mossdorf, Luzern.
3. Preis (2100 Fr.) Arch. A. Zeyer, H. Auf der Maur, M. Räber.
4. Preis (1600 Fr.) Arch. C. F. Krebs, H. v. Weissenfluh, Luzern.
5. Preis (500 Fr.) Arch. F. Jost, Olten.

*Entschädigungen* zu je 400 Fr. erhielten die Architekten Buholzer & Lehner (Horw), Dr. A. und P. Gaudy (Rorschach-Luzern), P. Hüslar (Solothurn), Gisbert Meyer (Luzern), Ant. Mozzatti (Luzern), Karl Müller (Bern), Gottfr. Reinhard (Luzern), Erich Rupp (Zürich), V. Schaefer (Rapperswil), W. Schmidli (Luzern), P. Schnarrwiler mit G. u. Fr. Wieland (Luzern-Emmenbrücke), stud. techn. V. Stalder (Luzern), H. Stillhardt und A. Essig (Luzern), A. Stöckli (Luzern), Josef Wey (Luzern).

Die Ausstellung der beurteilten Arbeiten in der Ausstellungshalle Allmend dauert von Freitag 9. Oktober bis und mit Montag 19. Oktober d. J., je von 9 bis 11.30 und 13.30 bis 16.30 Uhr.

Als Rechtfertigung der lt. den neuen Grundsätzen (Ziff. 34) nicht mehr zulässigen ex aequo-Prämiiierung ist zu sagen, dass hier vier verschiedene Grundstücke A, B, C und D zu bearbeiten waren, wobei einzeln prämiert wurde. Aus der Addition der in den verschiedenen Gruppen erzielten Preise ergaben sich die oben genannten Gesamt-Preissummen, wobei zufällig zwei Bewerber auf die gleich hohe Summe von je 2200 Fr. kamen. Es handelt sich somit nur um eine scheinbare ex aequo-Prämiiierung. Der Erstprämierte hat in zwei Gruppen den I. Preis erzielt, daher sein grosser Preisabstand von den folgenden.

**Bebauungsvorschläge und einfache Wohnbauten im Scheibenschachen, Aarau** (Bd. 120, S. 59). Es waren 11 Entwürfe rechtzeitig eingereicht worden. Das Ergebnis ist folgendes:

1. Preis (1400 Fr.) Arch. Karl Schneider, Aarau.
2. Preis (1200 Fr.) Bruno Caprani, Dipl. Hochbautechn., Aarau.
3. Preis (1000 Fr.) Arch. Richner & Anliker, Aarau.

*Ankäufe* zu je 750 Fr. erzielten Arch. Richard Hächler, Aarau, und Arch. J. R. Thommen, Aarau.

Die Ausstellung der Entwürfe ist beits geschlossen.

## LITERATUR

**Die Lötschbergbahn 1913—1941.** Teil I, von Prof. Dr. iur. Fr. Volmar. Heft 7 der Schweiz. Beiträge zur Verkehrswissenschaft<sup>1)</sup>. Bern 1942, Verlag Stämpfli & Cie. Preis geb. 10 Fr.

Die Entstehung und die weiteren Schicksale der Eisenbahnen übten einen so ausgeprägten Einfluss auf die wirtschaftliche, politische und kulturelle Entwicklung unseres Landes aus, dass ihre Geschichte ein untrennbarer Bestandteil der Schweizergeschichte der bald 100 letzten Jahre geworden ist.

Während der grösste Teil der schweizerischen Normalbahnen heute in den SBB zusammengefasst ist, besitzt einzig der Kan-

<sup>1)</sup> Vgl. SBZ Bd. 119, S. 276.