

**Zeitschrift:** Schweizerische Bauzeitung  
**Herausgeber:** Verlags-AG der akademischen technischen Vereine  
**Band:** 119/120 (1942)  
**Heft:** 20

**Artikel:** Neues beim Bau von Grosswaagen  
**Autor:** Wirth, Walter  
**DOI:** <https://doi.org/10.5169/seals-52474>

### **Nutzungsbedingungen**

Die ETH-Bibliothek ist die Anbieterin der digitalisierten Zeitschriften. Sie besitzt keine Urheberrechte an den Zeitschriften und ist nicht verantwortlich für deren Inhalte. Die Rechte liegen in der Regel bei den Herausgebern beziehungsweise den externen Rechteinhabern. [Siehe Rechtliche Hinweise.](#)

### **Conditions d'utilisation**

L'ETH Library est le fournisseur des revues numérisées. Elle ne détient aucun droit d'auteur sur les revues et n'est pas responsable de leur contenu. En règle générale, les droits sont détenus par les éditeurs ou les détenteurs de droits externes. [Voir Informations légales.](#)

### **Terms of use**

The ETH Library is the provider of the digitised journals. It does not own any copyrights to the journals and is not responsible for their content. The rights usually lie with the publishers or the external rights holders. [See Legal notice.](#)

**Download PDF:** 16.03.2025

**ETH-Bibliothek Zürich, E-Periodica, <https://www.e-periodica.ch>**

INHALT: Neues beim Bau von Grosswaagen. — Umbau des Schlösschens Altenburg in eine Jugendherberge. — Zum Kunsthausbau-Wettbewerb Zürich. — Mitteilungen: Dieseltriebwagen München-Tegernsee mit Achssteuerung. Heissgärung von Abwasserschläm. Grosse Teilnehmerzahl bei Wettbewerben. Photoelektrischer Torsiograph. Kanton-

spital-Erweiterung Zürich: Baubeginn. — Wettbewerbe: Fassadenentwürfe für ein neues Aufnahmegebäude der SBB in Burgdorf. Primarschulhaus mit Turnhalle in Melchnau. — Literatur. — Kurs über Stadtbau und Landesplanung.

Mitteilungen der Vereine. — Vortragskalender.

Band 120

Der S. I. A. ist für den Inhalt des redaktionellen Nachdruck von Text oder Abbildungen ist nur mit Zustimmung

Teils seiner Vereinsorgane nicht verantwortlich der Redaktion und nur mit genauer Quellenangabe gestattet

Nr. 20

Neues beim Bau von Grosswaagen

Von Dipl. Ing. WALTER WIRTH, in Fa. Armin Wirth, Ingenieurbureau, Zürich

Bisheriger Stand des Waagenbaues

*Systeme.* Die Waage mit durchgehendem Geleise ist in Europa fast ausschliesslich anzutreffen, Frankreich teilweise und Grossbritannien ausgenommen. Bei diesem System wird der Waggon auf festem Geleise über die Waage gestellt, hierauf wird die Waagbrücke in Wägestellung gebracht. Sie erfasst dabei das Fahrzeug entweder zwischen den Schienen an den Spurkränzen oder ausserhalb am überstehenden Teil der Radbandagen und hebt es vollständig von den Schienen ab. Nach dem Wägen wird die Waagbrücke wieder abgesenkt, worauf sich das Wägespiel wiederholen kann.

Bei der Waage mit unterbrochenem Geleise rollt das Fahrzeug wie bei einer Fuhrwerkswaage direkt auf die Waagbrücke. Auch hier ist der Einbau eines Hubwerkes, Entlastung genannt, heute noch meist üblich. Diese Vorrichtung dient dazu, die Schneiden während des Befahrens durch Abstellen der Brücke auf feste Auflager zu entlasten und damit zu schonen. Einfacher und vor allem in den angelsächsischen Ländern verbreitet ist die Waage ohne Entlastung.

Zusammenfassend ist zu bemerken, dass Waagen mit durchgehendem Geleise immer, Waagen mit Geleiseunterbruch und Fuhrwerkswaagen fakultativ mit Entlastung ausgerüstet werden.

*Entlastung.* Ueber die Zweckmässigkeit der Entlastung gehen die Ansichten in Fachkreisen diametral auseinander. Während in einzelnen Ländern Waagen ohne Entlastung teilweise nicht zugelassen sind, kennt man andernorts die Waage mit Entlastung überhaupt nicht.

Raudnitz wirft in seinem «Handbuch des Waagenbaues» die Frage auf, ob der Aufwand für die Entlastung nicht am Ende doch etwas zu gross sei, und stimmt einer Preisgabe der Entlastung in einer vorsichtig verklausulierten Fassung zu.

Die Hubarbeit für ein Wägespiel beträgt je nach Last und System einige 100 bis einige 10000 cmkg. Die Hubvorrichtung bedeutet eine wesentliche Erhöhung der Anlagekosten. Das Hochwinden und Ablassen erfordert Zeit; die Leistungsfähigkeit der Anlage wird dadurch wesentlich herabgesetzt.

Gegen Befahren im angehobenen Zustand wird die Brücke durch Signale gesichert.

*Brücken.* Sie bestehen bisher fast ausnahmslos aus zwei gewalzten oder geschweissten Hauptträgern mit den nötigen Verbänden und einer Abdeckung aus Holz oder Blech. Während die Konstruktion bisher bei Waggonwaagen einwandfrei war, ist dies bei Fuhrwerkswaagen nicht der Fall. Einseitiges Befahren einer Fuhrwerkswaage üblicher Konstruktion mit einem schweren

Lastwagen führt oft zum Bruch des aus Sparsamkeitsgründen zu leicht bemessenen Holzbelages. Einzelne Fabrikanten sorgen denn auch durch Anlage von Schrammkanten längs der Grube für das der Brücke einzig zuträgliche axiale Befahren. Hierbei rollen die schweren Hinterräder angenähert über den Längsträgern, sodass der Holzbelag nicht wesentlich auf Biegung beansprucht wird.

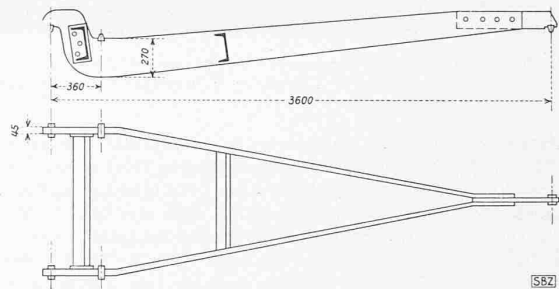


Abb. 1. Waaghebel bisheriger Ausführung

*Hebel.* Abb. 1 zeigt einen Hebel herkömmlicher Konstruktion. Man beachte die statisch unzweckmässige Form der Kröpfungen im Grundriss, und die falsche Anordnung der Versteifungen aus  $\square$ -Eisen. Ein Blick etwa in das «Handbuch des Waagenbaues», von dem oben die Rede war, könnte zur Ansicht verleiten, dass die bisherigen Waagenkonstruktoren mit der Statik überhaupt auf Kriegsfuss ständen. Auf alle Fälle ist der oben gezeigte Hebel eine in ganz Europa verbreitete Fehlkonstruktion. Folge dieser unzweckmässigen Form sind grosse Durchbiegungen trotz unmässig grossem Materialverbrauch. Die Schwierigkeiten in der genauen Einstellung und Erhaltung der Schneidenabstände und -Fluchten veranlassen die Konstrukteure zur Wahl grosser Schneidenabstände (bis 400 mm) zwecks Reduktion des relativen Fehlers. Dies erhöht wiederum den grossen unwirtschaftlichen Materialaufwand. Wenn sich auch da und dort Ansätze zur Ausbildung konstruktiv einwandfreier Hebel erkennen lassen, so sind doch alle bisher bekannten Formen so sperrig und schwer, dass sie nur mit Hebezeug und bei abgehobener Brücke ein- und ausgebaut werden können.

Neuerungen

*System.* Die grosse Verbreitung der Waage mit unterbrochenem Geleise ohne Entlastung in den angelsächsischen Ländern gab uns Veranlassung, den Bau dieses Typs auch in unserem Lande aufzugreifen (Abb. 2). Um Stösse auf die Waage beim Befahren der unvermeidlichen Schienenlücke auszuscheiden, haben wir eine Ueberbrückung des Schienenspaltes patentiert, die in Abb. 3 dargestellt ist. Beim Befahren rollt das Rad mit dem ausserhalb des Schienenkopfes überstehenden Teil der Radbandage auf einen lose eingelegten Träger auf, der den Schienenkopf an der Stosstelle um etwa 2 mm überragt. Dieser Träger ist zu beiden Seiten der Schienenlücke sehr flach abgeschrägt, sodass der Uebergang des Rades vollständig stossfrei erfolgt. Mit dieser Neuerung fällt eines der Hauptargumente für die Waage mit Entlastung dahin.

Die unter Umständen sehr bedeutenden Bremskräfte, die nach den Regeln des Brückenbaues zu berechnen sind, werden durch abgefederte Bremsanschlüge von der Brücke auf die Grubenstirnwand übertragen.

*Brücken.* Schon ein Jahr vor Ausbruch des gegenwärtigen Krieges, also unbeeinflusst vom heutigen Rohstoffmangel, haben wir die Möglichkeit des Baues von Eisenbetonbrücken für Waagen untersucht. Jedoch erst der Krieg hat unserer Neukonstruktion den richtigen Auftrieb gebracht, sodass von uns seit 1 1/2 Jahren zwölf Grosswaagen mit Eisenbetonbrücke erstellt wurden. Auch ist, durch unsere Erfolge ermutigt, die Konkurrenz bereits mit zwei oder drei Eisenbetonbrücken in Wettbewerb getreten.

Schon der reine Preisvorsprung einer Eisenbetonbrücke gegenüber einer gleichwertigen Eisenbrücke ist gewaltig. Denn die Waagbrücke ist ein Bauwerk, in dem sozusagen alle Vorteile des Eisenbetons in Wettbewerb treten mit sämtlichen Nachteilen

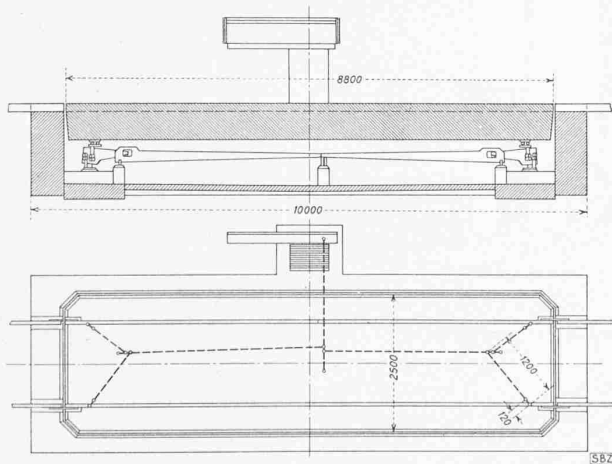


Abb. 2. Waggonwaage System Wirth für Schienen- und Strassenfahrzeuge, ohne Hub- und Sperrvorrichtung jederzeit befahrbar und wiegebereit. Brücke in Eisenbeton. Wiegefähigkeit 40 bis 60 t (Rangierlokomotiven der SBB oder 4 Achsen zu je 15 t)

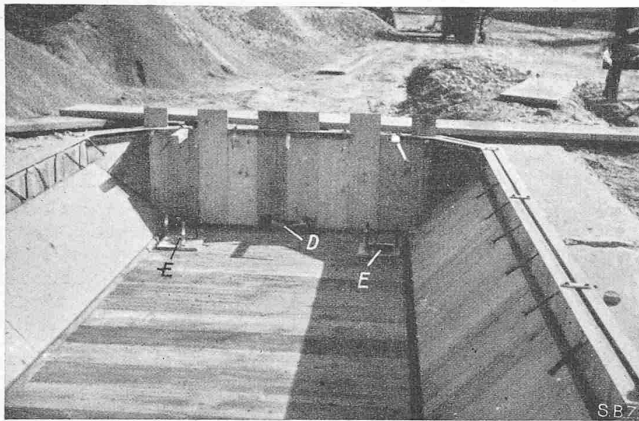


Abb. 4. Brückenschalung einer komb. Waggon- und Fuhrwerkwaage  
Legende: D Bremsanschlag, E Auflagerplatten, G Montagstützen für die Schienen

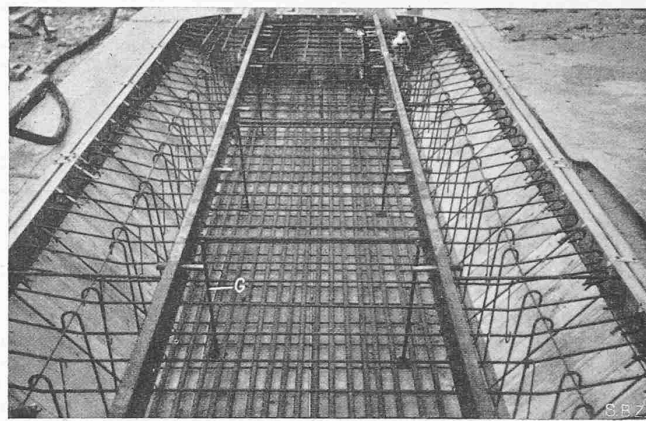


Abb. 5. Brückenarmierung in der Schalung lt. Abb. 4

der Eisenkonstruktion. Dabei treten die Nachteile des grösseren Gewichtes (rd. 20 % der rechnermässigen Höchstlast) bei der Verwendung hochwertiger Materialien vollständig zurück. Zu den wirtschaftlichen Vorteilen gesellen sich wie üblich: Wegfall des Unterhaltes für die Brücke, wesentliche Reduktion des Unterhaltes für die eisernen Hebel, die nun vollständig im Schutze der wasserundurchlässigen Brücke in der fast dauernd staubtrockenen Grube liegen.

Abb. 2 zeigt die Uebersicht, Abb. 3 Querschnitt, Grundriss und Längsschnitt einer kombinierten Waggon- und Fuhrwerks-Waage. In die Brücke sind die Schienen direkt einbetoniert. Ihr Zusammenhang mit dem Beton wird mittels durchgesteckter, festsitzender Dorne und einer unmittelbar unter dem Schienenfuss liegenden Querarmierung gewährleistet (Abb. 5). Auch sämtliche übrigen Eisenteile wie Kantenschutz, Entwässerungs-Rohre, Bremsanschläge und Auflagerplatten mit Sicherheitsstützen werden direkt einbetoniert. Ueber das Aussehen fertiger Brücken orientieren die Abb. 6 und 7.

Es ist klar, dass eine so schwere Brücke (rd. 30 t) zweckmässig an Ort und Stelle in ihrer endgültigen Lage betoniert wird. Zum Einschalen aller Brückentypen dient eine Spezialschalung aus normalisierten Brettern und einigen Profileisen. Abb. 4 zeigt die Schalung einer kombinierten Geleise- und Fuhrwerkswaage fertig eingebaut. Da die Schalung gehobelt und leicht geölt ist, lassen sich die Teile beim Ausschalen nach Wegnahme der Unterzüge leicht entfernen.

Die Hebel werden nach der Brücke eingebaut. Sie sind darum so leicht zu halten, dass sie von zwei Mann in die Grube gebracht und eingebaut werden können. Mittel zu einer derartigen Reduktion des Hebelgewichtes sind (Abb. 2 u. 3): Mehrfache Hebelübersetzung, daher kurze Hebel; kurze Schneidenabstände, damit geringe Biegemomente, leichte Querschnitte. Der schwerste Hebel unserer 60 t-Waage mit 30 t schwerer Brücke wiegt nur 80 kg, sodass die gesamte Montage des Hebelwerkes durch zwei Mann in weniger als zwei Tagen ohne Hebezeug ausgeführt werden kann. Bild 8 zeigt den zur 60 t-Waage gehörenden 30 t-Hebel in der Presse der EMPA. Er wiegt rd. 60 kg.

Wie schon erwähnt, wird bei der Montage überhaupt kein Hebezeug verwendet. Die Böcke, in denen die Hebel gelagert sind, sowie die übrigen zugeordneten Teile werden nach dem Zusammensetzen mittels einfacher Stell- und Klemmschrauben in die richtige Stellung gebracht, belastet und fixiert auf den zuvor in den Beton eingelassenen Lagerplatten, worauf sie mit Zementmörtel unterstopft werden.

Bei allfälligen Revisionen genügen zwei Montagewinden von je 16 t Tragkraft, die samt Schlüssel in einer Aktenmappe Platz finden.

**Schneiden.** Die Schneiden, auch Achsen genannt, bestimmen durch ihre gegenseitige Lage an einem Hebel das für die Messung massgebende Kräfteverhältnis. Der Frage ihrer Befestigung und der Einstellbarkeit auf bestimmte Abstände kommt deshalb grosse Bedeutung zu. Abb. 8 zeigt die von uns patentierte Schneide mit Befestigung. Die Schneide wird in einfachster Weise aus Rundstahl durch Anhobeln von vier Flächen gewonnen. Sie wird nach dem Härten und einem letzten Schliff in eine Bohrung des Hebels so eingesetzt, dass ihr Rücken in die Lochleibung zu liegen kommt. Mittels zweier, ebenfalls aus Rundstahl angefertigter Keile, die von entgegengesetzten Seiten eingetrieben werden, kann die Schneide in der Bohrung befestigt und nach Bedarf um kleine Beträge verstellt werden. Wird nämlich der eine

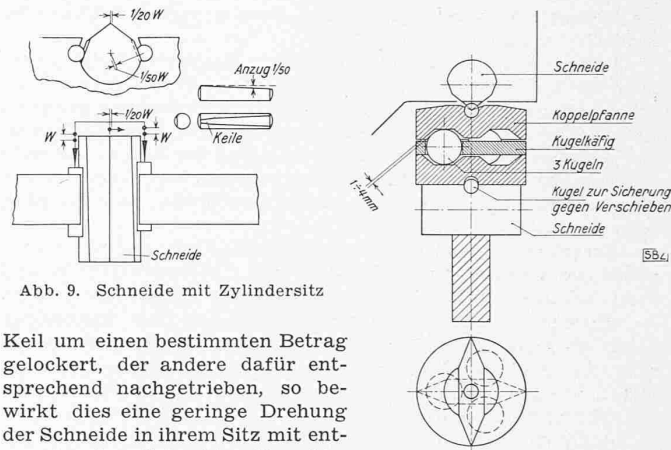


Abb. 9. Schneide mit Zylindersitz

Keil um einen bestimmten Betrag gelockert, der andere dafür entsprechend nachgetrieben, so bewirkt dies eine geringe Drehung der Schneide in ihrem Sitz mit entsprechender Schneiden-Verschiebung. Der Zusammenhang zwischen Keilvorschub und Schneidenverschiebung ist eindeutig und genau bekannt entsprechend der Darstellung in Abb. 9. Das Justieren der Hebel erfolgt somit rasch und sicher unter Last und auf Grund sorgfältiger Berechnungen auf den ersten Anhub und unter direkter Beobachtung der Wirkung am Waagbalken.

Die Genauigkeit unserer Waagen überbietet denn auch die gesetzlichen Anforderungen ganz bedeutend. Während beispielsweise der Eichfehler einer neuen 40 t-Waage bis 8 t 4 kg und darüber  $\frac{1}{2000}$  der Last, also maximal 20 kg beträgt, können wir den Fehler durchwegs unter 5 kg halten; er pendelt meist im Bereich bis auf 40 t um  $\pm 1$  kg und darüber, und geht nur selten über 3 kg hinaus.

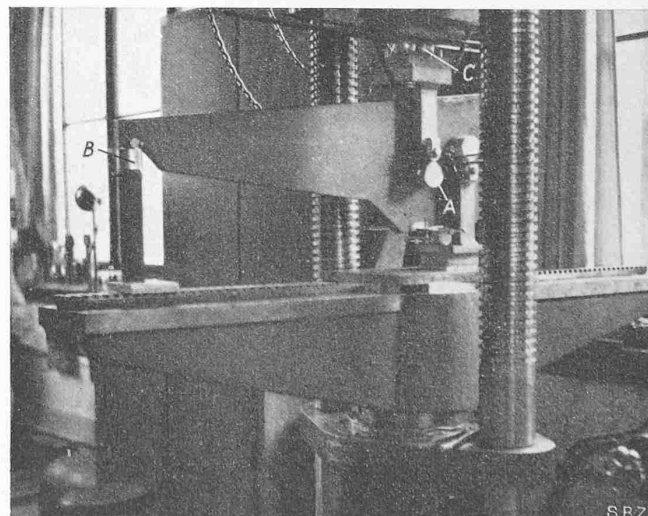


Abb. 8. 30 t-Hebel beim Versuch. — A Schneide mit Keilbefestigung B Koppel, C Kugellagerung (Gehänge) für die Brücke.

Abb. 10. Koppeln anstelle von Gehängen



Abb. 7. Fuhrwerkwaage in Zürich-Tiefenbrunnen

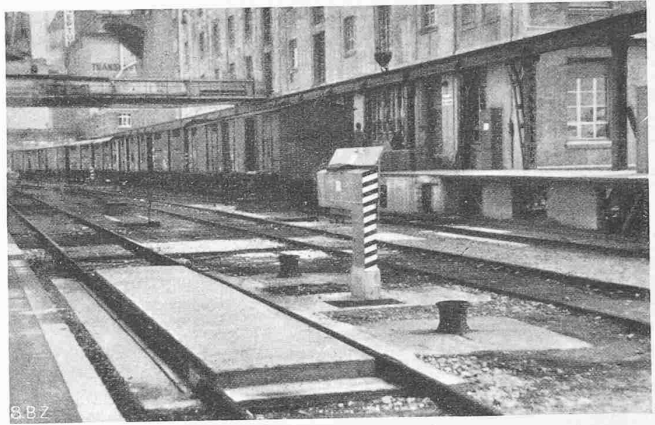


Abb. 6. Waggonwaage System Wirth in Basel

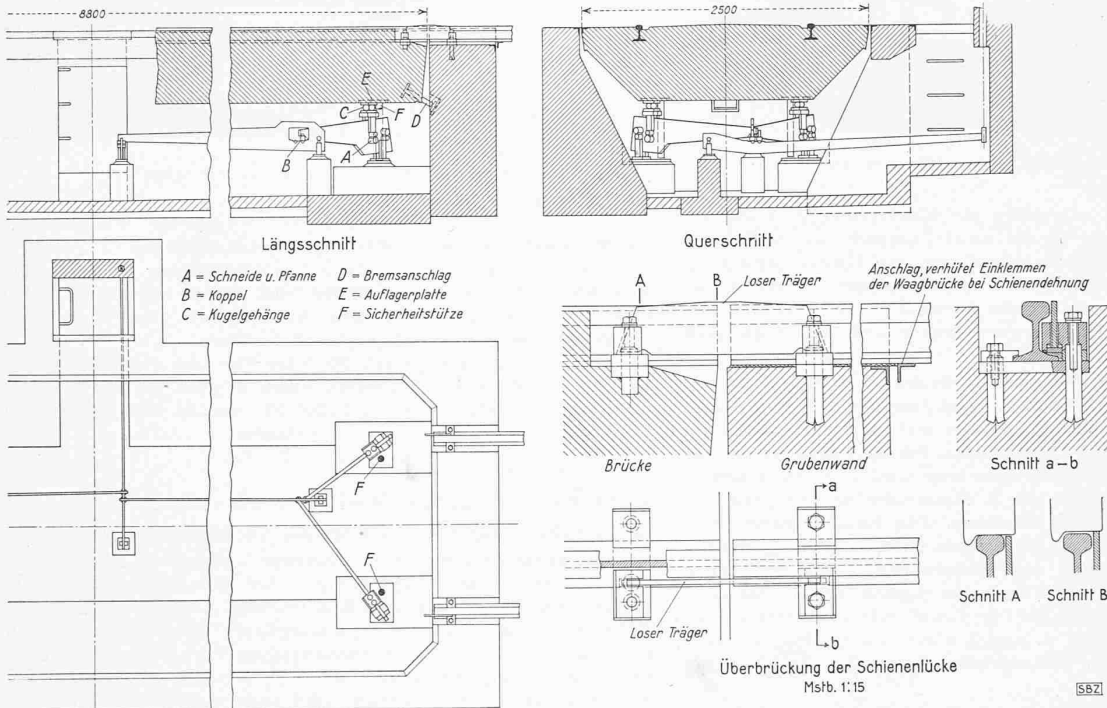


Abb. 3. Waggon- und Fuhrwerk-Waage System Wirth, gebaut von Hans Boch, Waagenfabrik, Zürich. — 1:60 und 1:15

Die *Gehänge und Koppeln* dienen der statisch einwandfreien Uebertragung der Kräfte von der Brücke auf die Lastschneide (Abb. 10) oder von Schneide zu Schneide bei Auswechslung der Kräfte von einem Hebel zum andern.

*Waagstock.* Ursprünglich kriegsbedingt, infolge Eisenmangel, sind wir von der eisernen Waagstocksäule zur Konstruktion in Eisenbeton übergegangen. Diese Bauart vermeidet das Eisen im rostgefährdeten Spritzwasserbereich über Boden und bietet damit Vorteile, die ihr über die Zeit des Rohstoffmangels hinaus Berechtigung gibt.

*Materialbedarf.* Zum Schlusse dürfte ein Vergleich über den Materialbedarf der alten und der neuen Bauart von Interesse sein, wobei der Einfachheit halber die ziemlich genau zutreffende Voraussetzung gelten soll, dass die Grube in beiden Fällen gleichen Materialaufwand erheische, weshalb sie ausser Betracht gelassen wird.

1. Kombinierte Waggon- und Fuhrwerkswaage mit Hubwerk und durchgehendem Geleise alter Bauweise: rd. 12 t Eisen und 1 m<sup>3</sup> Holz für den Belag. 2. Kombinierte Waggon- u. Fuhrwerkswaage mit Eisenbetonbrücke, befahrbar mit den Verkehrslasten für Nebenbahnen, Tragkraft 60 t, ohne Hubvorrichtung: rd. 2 t Eisen und 3,5 t Zement. Bei anderen Waagtypen als der unter eins genannten, für die mir der Materialbedarf der Konkurrenz nicht bekannt ist, sind die Gegenüberstellungen weniger auffällig, aber jedenfalls immer noch sehr beträchtlich.

Die weitgehende Einführung des Eisenbetons in ein Anwendungsgebiet, das bisher ausschliesslich dem Stahlbau vorbehalten war, wurde durchgeführt in intensiver und ver-

ständnisvoller Zusammenarbeit zwischen Bau- und Maschinen-Ingenieur. Hierbei war vor allem dem Umstand Rechnung zu tragen, dass der Maurer, besonders, wenn immer wieder andere Arbeiter und Unternehmer zum Bau herangezogen werden, nicht im Stande ist, mit der im Maschinenbau gebotenen Genauigkeit zu arbeiten. Es galt darum, sich weitgehend von der Zuverlässigkeit der Handwerker unabhängig zu machen und im übrigen die Präzisionsarbeit sachlich und zeitlich so zusammenzufassen, dass sie von einem geschulten Monteur in einer zusammenhängenden Arbeitszeit erledigt werden kann.

Es ist klar, dass gewisse Widerstände und Kinderkrankheiten zu überwinden waren, die es nachträglich teilweise begreifen lassen, warum die Unternehmer nicht schon früher wenigstens die Eisenbrücke mit Holzbelag durch eine zweckmässigere Konstruktion ersetzt haben. Zweifellos ist es für den Waagenfabrikanten einfacher, möglichst wenig Berührungspunkte mit dem Bauunternehmer bereinigen zu müssen, der sonst nur die Waagrube erstellt. Umso höher ist der Wagemut des Unternehmers (Hans Boch in Zürich) zu werten, der unsere Konstruktion übernommen und im schweizerischen Waagenbau eingeführt hat.

### Umbau des Schlosschens Altenburg in eine Jugendherberge

Von Arch. H. HERZIG, Brugg

Westlich der Stadt Brugg, im Winkel einer scharfen Biegung der Aare und auf einer Felsterrasse, liegt das Dörfchen Altenburg mit seinem gleichnamigen Schösschen. Um das Ende des 4. Jahrhunderts n. Chr. erbauten die Römer als Vorpostenstellung von Vindonissa und zur Sicherung des Aareüberganges an der Stelle, wo das heutige Schösschen steht, ein Castrum mit vier bis fünf Wehrtürmen und mit mehrere Meter dicken Mauern. Noch heute ragen erhebliche Mauerreste dieser Feste sieben bis acht Meter hoch über den Boden und zeugen von ihrer Wucht und Festigkeit, die 1600 Jahre nicht zu zerstören vermochten. Volle 900 Jahre lang, bis zum Jahr 1254, wird Altenburg nicht mehr erwähnt, doch scheinen seine engen Beziehungen zu Vindonissa (Windisch) nie ganz abgebrochen zu sein, denn noch bis