

**Zeitschrift:** Schweizerische Bauzeitung  
**Herausgeber:** Verlags-AG der akademischen technischen Vereine  
**Band:** 119/120 (1942)  
**Heft:** 20

**Artikel:** Umbau des Schlösschens Altenburg in eine Jugendherberge  
**Autor:** Herzig, H.  
**DOI:** <https://doi.org/10.5169/seals-52475>

### **Nutzungsbedingungen**

Die ETH-Bibliothek ist die Anbieterin der digitalisierten Zeitschriften. Sie besitzt keine Urheberrechte an den Zeitschriften und ist nicht verantwortlich für deren Inhalte. Die Rechte liegen in der Regel bei den Herausgebern beziehungsweise den externen Rechteinhabern. [Siehe Rechtliche Hinweise.](#)

### **Conditions d'utilisation**

L'ETH Library est le fournisseur des revues numérisées. Elle ne détient aucun droit d'auteur sur les revues et n'est pas responsable de leur contenu. En règle générale, les droits sont détenus par les éditeurs ou les détenteurs de droits externes. [Voir Informations légales.](#)

### **Terms of use**

The ETH Library is the provider of the digitised journals. It does not own any copyrights to the journals and is not responsible for their content. The rights usually lie with the publishers or the external rights holders. [See Legal notice.](#)

**Download PDF:** 18.03.2025

**ETH-Bibliothek Zürich, E-Periodica, <https://www.e-periodica.ch>**



Abb. 7. Fuhrwerkwaage in Zürich-Tiefenbrunnen

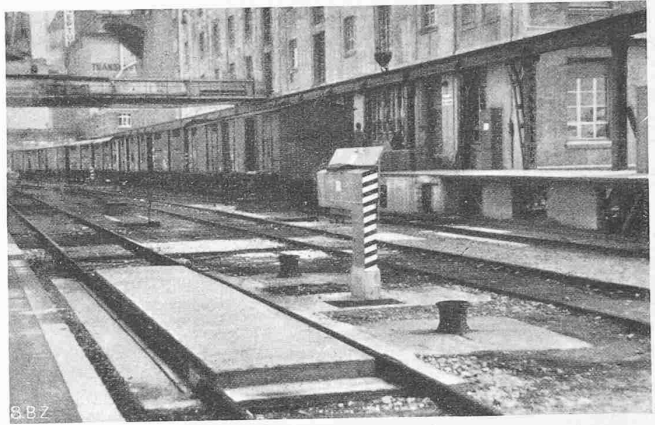


Abb. 6. Waggonwaage System Wirth in Basel

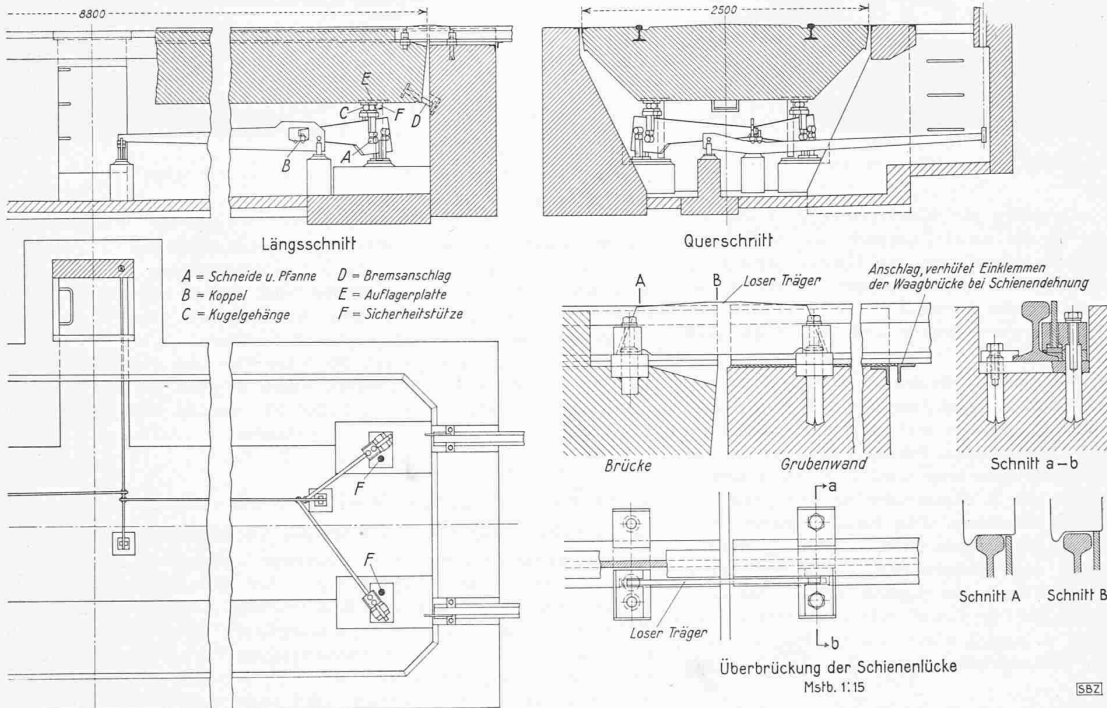


Abb. 3. Waggon- und Fuhrwerk-Waage System Wirth, gebaut von Hans Boch, Waagenfabrik, Zürich. — 1:60 und 1:15

Die *Gehänge und Koppeln* dienen der statisch einwandfreien Uebertragung der Kräfte von der Brücke auf die Lastschneide (Abb. 10) oder von Schneide zu Schneide bei Auswechslung der Kräfte von einem Hebel zum andern.

*Waagstock.* Ursprünglich kriegsbedingt, infolge Eisenmangel, sind wir von der eisernen Waagstocksäule zur Konstruktion in Eisenbeton übergegangen. Diese Bauart vermeidet das Eisen im rostgefährdeten Spritzwasserbereich über Boden und bietet damit Vorteile, die ihr über die Zeit des Rohstoffmangels hinaus Berechtigung gibt.

*Materialbedarf.* Zum Schlusse dürfte ein Vergleich über den Materialbedarf der alten und der neuen Bauart von Interesse sein, wobei der Einfachheit halber die ziemlich genau zutreffende Voraussetzung gelten soll, dass die Grube in beiden Fällen gleichen Materialaufwand erheische, weshalb sie ausser Betracht gelassen wird.

1. Kombinierte Waggon- und Fuhrwerkswaage mit Hubwerk und durchgehendem Geleise alter Bauweise: rd. 12 t Eisen und 1 m<sup>3</sup> Holz für den Belag. 2. Kombinierte Waggon- u. Fuhrwerkswaage mit Eisenbetonbrücke, befahrbar mit den Verkehrslasten für Nebenbahnen, Tragkraft 60 t, ohne Hubvorrichtung: rd. 2 t Eisen und 3,5 t Zement. Bei anderen Waagtypen als der unter eins genannten, für die mir der Materialbedarf der Konkurrenz nicht bekannt ist, sind die Gegenüberstellungen weniger auffällig, aber jedenfalls immer noch sehr beträchtlich.

Die weitgehende Einführung des Eisenbetons in ein Anwendungsgebiet, das bisher ausschliesslich dem Stahlbau vorbehalten war, wurde durchgeführt in intensiver und ver-

ständnisvoller Zusammenarbeit zwischen Bau- und Maschinen-Ingenieur. Hierbei war vor allem dem Umstand Rechnung zu tragen, dass der Maurer, besonders, wenn immer wieder andere Arbeiter und Unternehmer zum Bau herangezogen werden, nicht im Stande ist, mit der im Maschinenbau gebotenen Genauigkeit zu arbeiten. Es galt darum, sich weitgehend von der Zuverlässigkeit der Handwerker unabhängig zu machen und im übrigen die Präzisionsarbeit sachlich und zeitlich so zusammenzufassen, dass sie von einem geschulten Monteur in einer zusammenhängenden Arbeitszeit erledigt werden kann.

Es ist klar, dass gewisse Widerstände und Kinderkrankheiten zu überwinden waren, die es nachträglich teilweise begreifen lassen, warum die Unternehmer nicht schon früher wenigstens die Eisenbrücke mit Holzbelag durch eine zweckmässigere Konstruktion ersetzt haben. Zweifellos ist es für den Waagenfabrikanten einfacher, möglichst wenig Berührungspunkte mit dem Bauunternehmer bereinigen zu müssen, der sonst nur die Waagrube erstellt. Umso höher ist der Wagemut des Unternehmers (Hans Boch in Zürich) zu werten, der unsere Konstruktion übernommen und im schweizerischen Waagenbau eingeführt hat.

### Umbau des Schlosschens Altenburg in eine Jugendherberge

Von Arch. H. HERZIG, Brugg

Westlich der Stadt Brugg, im Winkel einer scharfen Biegung der Aare und auf einer Felsterrasse, liegt das Dörfchen Altenburg mit seinem gleichnamigen Schösschen. Um das Ende des 4. Jahrhunderts n. Chr. erbauten die Römer als Vorpostenstellung von Vindonissa und zur Sicherung des Aareüberganges an der Stelle, wo das heutige Schösschen steht, ein Castrum mit vier bis fünf Wehrtürmen und mit mehrere Meter dicken Mauern. Noch heute ragen erhebliche Mauerreste dieser Feste sieben bis acht Meter hoch über den Boden und zeugen von ihrer Wucht und Festigkeit, die 1600 Jahre nicht zu zerstören vermochten. Volle 900 Jahre lang, bis zum Jahr 1254, wird Altenburg nicht mehr erwähnt, doch scheinen seine engen Beziehungen zu Vindonissa (Windisch) nie ganz abgebrochen zu sein, denn noch bis

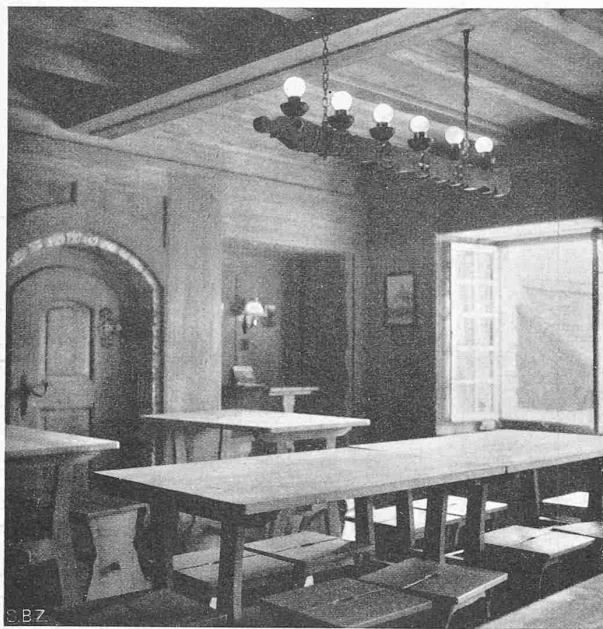


Abb. 6. Wohnraum gegen Südwestecke. — Arch. H. HERZIG, Brugg

zum Jahr 1900 gehörte Altenburg zur Kirchgemeinde Windisch. Aus dem 10. Jahrhundert ist ein Graf Guntram von Altinburch bekannt; ob nun mit diesem Altinburch das Kastell Altenburg gemeint sei, ist unklar. Bestimmt stammten aber die Grafen von Habsburg von diesem Grafen von Altinburch ab; das Schösschen wurde von den Habsburgern erbaut und von ihnen auch öfters bewohnt.

Zum Bau des Schösschens wurde die feste und hohe römische Kastellmauer als südliche Umfassungsmauer benutzt. Jene diente in ihrer übrigen Ausdehnung damals und später als willkommener und naheliegender «Steinbruch» für den Schösschenbau und die Häuser «im Hof». Erdgeschoss und 1. Stock scheinen aus dem frühen Mittelalter, der 2. Stock und die Treppengiebel aus dem 16. Jahrhundert zu stammen. Die Räume waren äusserst einfach und kaum für dauernden Aufenthalt eingerichtet, obschon zu jener Zeit auch den bessern Ständen Angehörige dauernd in sehr primitiven Wohnverhältnissen lebten. Das Erdgeschoss diente gewöhnlich als Pferdestall mit besonderem Eingang; die Wohnräume im 1. und 2. Stock waren über Ausstertreppen zugänglich. Die Grundrisse zeigen deutliche Spuren dieser Bauweise.

Vor einigen Jahren wollte der damalige Besitzer das Schösschen umbauen und es war zu befürchten, dass dadurch bei unsachgemässer Ausführungsart der Charakter des Schösschens für alle Zeiten verloren gehen würde. Der Kanton Aargau stellte in der Folge die Ruine unter öffentlichen Denkmalschutz; sie wurde dann von der Gesellschaft Pro Vindonissa Brugg und der Historischen Gesellschaft des Kantons Aargau mit Hilfe Privater, der Gemeinde Brugg und der aargauischen Schuljugend zum Zweck der Einrichtung einer Jugendherberge angekauft.

Die Ausarbeitung der Baupläne verursachte trotz der Einfachheit der Anlage vielfältige Studien. Nach den Weisungen der Eidg. Kommission zur Erhaltung historischer Kunstdenkmäler durfte am Aeussern nichts geändert werden, soweit es in ursprünglichem, gutem Zustand war. Fremde und unschöne Einzelheiten waren durch Besseres zu ersetzen und zeitgenössischen Vorbildern anzupassen. Von diesem Standpunkt aus hätte eigentlich der neuzeitliche Anbau, in dem sich die Küche befindet, verschwinden müssen und der durch alte Stiche deutlich erkennbare äussere Treppenaufgang zum 1. Stock wieder hergestellt werden sollen. Die geringe Grundrissgrösse bedingte aber für die Anlage einer Jugendherberge Beibehaltung dieses Vorbaues. Der Grundsatz, von innen nach aussen zu projektieren, konnte also in diesem Fall nicht eingehalten werden. — Die Vorschriften für die Erhaltung des Aeussern zwangen zum umgekehrten Weg.

Im Turmbau wurde im Erdgeschoss ein Wohnraum mit gefärbten Wänden, hölzerner Decke und einem antiken Kachelofen, im 1. und 2. Stock die Schlafzimmer für Knaben und Mädchen, mit zweistöckigen Schlafpritschen eingebaut. Der östliche Anbau, der nicht mehr zur Schösschenanlage gehört, nahm den Eingang, die Treppe und die Aborte und der nördliche Anbau die Küche auf. Kürzlich wurde eine anstossende kleine

Liegenschaft erworben, die ein weiteres Wohnzimmer, ein Führerzimmer, getrennte Wasch- und Fussbadräume für Knaben und Mädchen aufnehmen soll. Der Umbau ist beschlossen, aber die Ausführung wird durch die Zementrationierung vorläufig noch verhindert.

Der Einbau der Ruine war in einem so bedenklichen Zustand, dass er vollständig entfernt und ersetzt werden musste. Es wurde dazu ausschliesslich einheimisches Material verwendet und zu handwerksmässig gestalteten Konstruktionen verarbeitet. Nichts ist gekünstelt oder vermäntelt worden. Dadurch entstand etwas Wahres und Bodenständiges.

Zur Herberge gehört, auf der anstossenden Parzelle, eine Spielwiese mit neuem Schuppen über einem alten Keller. Ein alter Brunnen mit zukünftigem Brunnenhaus ziert und belebt die geschlossene Platzanlage des sog. «Hof».

Die Umbaukosten samt Mobiliar für die gesamte Anlage werden rd. 66 000 Fr. betragen. Dazu kommt der Erwerb der zwei Liegenschaften mit rd. 11 000 Fr., sodass sich die totalen Anlagekosten auf rd. 77 000 Fr. belaufen.

## Zum Kunsthausbau-Wettbewerb Zürich

Wir erhalten folgende Zuschrift zur Veröffentlichung:

Mit aussergewöhnlichem Interesse verfolgt die Architektenschaft Zürichs die Vorbereitungen für den kommenden Wettbewerb für die Kunsthaus-Erweiterung<sup>1)</sup>. Eine beträchtliche Fülle von Intelligenz und brachliegender Arbeitskraft, die infolge der Ungunst der wirtschaftlichen Verhältnisse nur spärliche Betätigungsmöglichkeiten findet, harrt ungeduldig auf die willkommene Gelegenheit, sich einer ebenso wertvollen wie dankbaren Aufgabe mit aller zu Gebote stehenden Intensität zu widmen.

Die bisherigen Veröffentlichungen werden mit grossem Interesse studiert und kommentiert und es drängen sich hierbei auch Ueberlegungen auf, die die Veranstalter dieses Wettbewerbes, aber auch unsere Behörden und weitere Kreise von kunstliebenden Mitbürgern interessieren dürften.

<sup>1)</sup> Vgl. unsere Orientierung auf S. 151\*, Nr. 13 lfd. Bandes. Red.



Abb. 1. Ehemaliger Zustand des Schösschens Altenburg

## Das zu einer Jugendherberge umgebaute Schloßchen Altenburg bei Brugg



Abb. 3. Ansicht aus Nordost

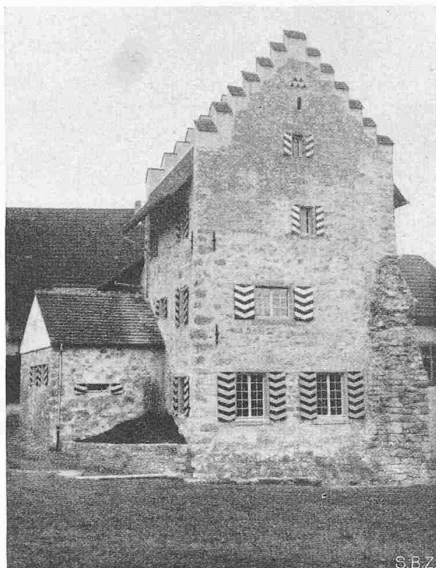


Abb. 4. Ansicht aus Nordwest



Abb. 5. Römische Mauer der Südfront

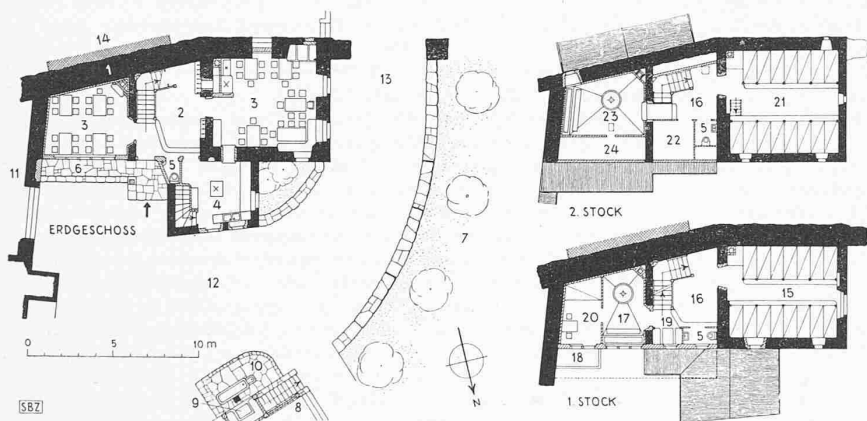


Abb. 2. Grundrisse und Ansicht (1 : 400) des durch Arch. H. HERZIG, Brugg, umgebauten Schloßchens Altenburg bei Brugg



Legende: 1 Römische Kastellmauer, 2 Eingangsvorplatz, 3 Wohnraum, 4 Küche, 5 Abort, 6 Gedeckter Vorplatz, 7 Spielwiese, 8 Offener Schuppen, 9 Brunnenhaus, 10 Brunnenplatz, 11 Höfli, 12 «Im Hof», 13 zur Strasse, 14 Angebautes Haus. — Knaben: 15 Schlafrum, 16 Vorplatz, 17 Waschrum, 18 Laube, 19 Sitzplatz, 20 Führerzimmer. — Mädchen: 21 Schlafrum, 22 Kofferraum, 23 Waschrum, 24 Abstellraum

Die bis zur Stunde geführten Diskussionen haben eindeutig erwiesen, dass die Aufgabe, ein grösseres Kunsthaus für unsere Stadt zu schaffen, nicht lokalisiert werden kann, ja, dass sie unter keinen Umständen lokalisiert werden darf. Denn sie rollt die Frage des Heimplatzes in seiner ganzen Wichtigkeit auf und es ist dieses Problem, das vorerst in seiner nicht unbeträchtlichen Ausdehnung einwandfrei gelöst werden muss, ehe die Bedingungen für eine Vergrößerung des Kunsthauses klargestellt werden können. Das Problem des Heimplatzes ist aber nicht nur ein verkehrstechnisches und eines des neuen Kunsthauses, sondern es ist auch ein Problem des Schauspielhauses und seiner zukünftigen Entwicklung, trotzdem es sich hier um eine Privatunternehmung handelt. Der letzte Umbau unseres Schauspielhauses hat wohl im Zuschauerzimmer befriedigende Verhältnisse geschaffen<sup>2)</sup>. Der Bühnentrakt, die Foyers, die Ein- und Ausgänge und vor allem die Zufahrtsmöglichkeiten aber lassen deutlich erkennen, dass in absehbarer Zeit der heutige Zustand bedeutend grosszügigeren Lösungen Platz machen muss, soll das Theater seinem Ruf als Kunststätte ersten Ranges gerecht bleiben. Die Gestaltung des Heimplatzes mit all seinen verwickelten verkehrstechnischen Fragen kann niemals ohne die gebührende Berücksichtigung der künftigen Entwicklung des Schauspielhauses gelöst werden. Es darf in diesem Zusammenhang nur darauf hingewiesen werden, dass alle bis jetzt veröffentlichten Vorschläge für den Ausbau des Heimplatzes trotz ihrer unbestrittenen Qualitäten dem Auto-Parkierungsproblem viel zu wenig Aufmerksamkeit schenken. Denn ebenso wie die künstlerischen Bedürfnisse einer Stadt in Kriegszeiten in ihrer

Entwicklung unterbunden sind, werden die automobilistischen in den Nachkriegsjahren einen intensiven Auftrieb erfahren, ein Umstand, dem bei heutigen, unter dem Eindruck von Gedrücktheit entstehenden Projekten nicht genügend Aufmerksamkeit geschenkt werden kann.

Jedenfalls liegen die Dinge am Heimplatz so, dass sich der Entschluss zur Durchführung eines Ideen-Wettbewerbes zu seiner Ausgestaltung unter weitestgehender Berücksichtigung seiner zukünftigen Entwicklungstendenzen geradezu aufdrängt. Ein paar noch so gut gemeinte Vorschläge können die sich bietenden Möglichkeiten auf keinen Fall erschöpfen. Erst das Ergebnis eines solchen Wettbewerbes würde wirklich geeignete Unterlagen für die Erweiterung des Kunsthauses schaffen. Ein solcher Ideen-Wettbewerb liesse sich in sehr kurzer Zeit vorbereiten, da unsere städtischen Behörden über ebenso exaktes wie reichliches Material verkehrstatistischer Natur bereits verfügen.

Auch wenn von einer blossen «Erweiterung» des bestehenden Kunsthauses gesprochen wird, kann man sich eines leicht unbehaglichen Gefühls nicht erwehren. Es kann niemand verborgen geblieben sein, dass die bildenden Künste im Begriffe sind, in Zukunft im Leben der Menschen wieder eine viel grössere Rolle zu spielen, als dies in einer geistig und wirtschaftlich verkrampften Epoche zwischen zwei Weltkriegen der Fall sein konnte. Zürich hat im Geistesleben Europas immerhin eine nicht unwesentliche Rolle gespielt und es wird nach dem Kriege Dutzende von Städten geben, die keinen Grund haben werden, für ihre künftige Gestaltung nicht die grosszügigsten Richtlinien zu wählen. Damit stellt sich für derartig grosse Aufgaben von selbst der Wunsch nach einer möglichst durchgreifenden Lösung ein.

<sup>2)</sup> Eingehend dargestellt in Bd. 99, S. 220\* (1932). Red.