

Zeitschrift: Schweizerische Bauzeitung
Herausgeber: Verlags-AG der akademischen technischen Vereine
Band: 123/124 (1944)
Heft: 1

Vereinsnachrichten

Nutzungsbedingungen

Die ETH-Bibliothek ist die Anbieterin der digitalisierten Zeitschriften. Sie besitzt keine Urheberrechte an den Zeitschriften und ist nicht verantwortlich für deren Inhalte. Die Rechte liegen in der Regel bei den Herausgebern beziehungsweise den externen Rechteinhabern. [Siehe Rechtliche Hinweise.](#)

Conditions d'utilisation

L'ETH Library est le fournisseur des revues numérisées. Elle ne détient aucun droit d'auteur sur les revues et n'est pas responsable de leur contenu. En règle générale, les droits sont détenus par les éditeurs ou les détenteurs de droits externes. [Voir Informations légales.](#)

Terms of use

The ETH Library is the provider of the digitised journals. It does not own any copyrights to the journals and is not responsible for their content. The rights usually lie with the publishers or the external rights holders. [See Legal notice.](#)

Download PDF: 01.04.2025

ETH-Bibliothek Zürich, E-Periodica, <https://www.e-periodica.ch>



HANS WERNER

BAUINGENIEUR

1. Juni 1915

6. Juni 1944

bescheidenen und konzilianten Wesens wie auch seines Ingenieurkönnens sehr geschätzt. Er galt bei ihnen als lieber Fachgenosse, der einer vielversprechenden Zukunft in seinem Beruf entgegenblicken konnte und er lässt im Bureau wie in seiner militärischen Einheit eine schmerzliche Lücke offen.

H. E. Gruner

NEKROLOGE

† **Hans Werner**, Dipl. Ing. der E. T. H., von Schaffhausen, geb. am 1. Juni 1915, ist am 6. Juni 1944 bei einer militärischen Übung ums Leben gekommen. Als Pontonier-Oberleutnant wollte er einem Soldaten, der am Ertrinken war, in letzter Not noch beistehen, wurde aber von diesem mit in die Tiefe gerissen. Werner hat im Jahre 1940 an der E. T. H. das Diplom als Bauingenieur erworben und hernach als Konstrukteur bei Erwin Maier in Schaffhausen gearbeitet. Ein weiteres Jahr war er für Losinger & Cie. im Stollen des Innertkirchner-Werkes tätig, um hernach in das Ingenieurbureau von Dr. H. E. Gruner einzutreten. Von seinem Chef wie von seinen Kollegen war er wegen seines

ungsmaterial und Gedankengut zum Aufbau eines wissenschaftlichen Vortrages erst übermittelt werden müsste.

Die bisherigen Industriefilme stellen allzuoft einfach verkürzte Fabrikationsvorgänge dar und wirken doch mehr als Illustration zu einem Vortrag. Es gilt aber gerade das umgekehrte Ziel zu erreichen: den Film als selbständigen, vollwertigen, «abendfüllenden» Vortrag zu gestalten, in dem die technischen Zusammenhänge, die überwundenen Schwierigkeiten und die gefundenen Lösungen deutlich zum Ausdruck kommen.

Der vorgeführte Tonfilm beschränkt sich auf eine bahnbrechende Leistung auf flugtechnischem Gebiet, auf den Verstellpropeller als folgerichtige Entwicklung aus dem Zentrifugalregler der alten Dampfmaschinen und Wasserturbinen über die verstellbaren Schaufeln der Kaplansturbinenräder und Axialgebläse bis schliesslich zur Uebertragung auf den Flugzeugpropeller in verfeinerter Ausführung¹⁾. Der verstellbare Propeller ermöglicht grundsätzlich ein «Rückwärtsfahren» des Flugzeugs; was er aber bezweckt, ist eine Bremsung beim Landen, wodurch die Ausrollstrecke auf $\frac{1}{3}$ verkürzt²⁾, vor allem aber die Landegeschwindigkeit erhöht wird. Das Flugzeug kann kleinere Tragflügel erhalten, mit denen ohne Mehrleistung viel höhere Maximalgeschwindigkeiten erreichbar sind (Abb. 1). So eröffnet sich die Aussicht, wirtschaftlich auf Fluggeschwindigkeiten bis nahezu 1000 km/h überzugehen, während der in letzter Zeit viel besprochene Strahl- oder Rückstossantrieb³⁾ erst bei noch höhern, zunächst unerreichbaren Fluggeschwindigkeiten wirtschaftlich würde. Diese Landebremse wird durch eine extreme Schnellverstellung der Propellerflügel, ohne Aenderung des Drehsinnes, erreicht. Obschon Escher Wyss sich im Flugzeugbau selbst nicht betätigen, ermöglichte ihnen ihre hundertjährige Erfahrung im Turbinenbau, von Verstellmechanismen und Reglern, auch eine flugtechnische Aufgabe zu lösen, die der hochentwickelten Flugzeugindustrie bisher versagt blieb.

Der Erfolg konnte für die ungeheuren Kriegsflugzeugproduktionen des Auslands nicht mehr ausgenutzt werden, da der Grosserienbau für so umwälzende Umstellungen zu träge ist. Dafür aber wird diese schweizerische Leistung dem friedlicheren Nachkriegs-Flugwesen die Möglichkeit verschaffen, auch in bergigem Gelände mit kurzen Flugplätzen verhältnismässig starke Maschinen landen zu lassen.

In der anschliessenden Diskussion, in der Oberg. Dr. C. Keller noch nähere Erläuterungen bot, wurde die Sachlichkeit des Films, der Verzicht auf Reklame und Trickeffekte, der Dokumentarcharakter anerkannt, aber doch auch festgestellt, dass für den Nichtfachmann eine Ergänzung durch schematische, vielleicht doch trickmässige Darstellung der zu Grunde liegenden physikalischen und mechanischen Prinzipien für das Verständnis erwünscht wäre. Vorstehend beigefügte Bildproben aus dem Film mögen die Erinnerung an den ebenso genussreichen wie interessanten Abend vertiefen. A. Eigenmann

¹⁾ Vergl. die Abbildungen Seiten 10/11.²⁾ Vgl. SBZ Bd. 121, S. 170* (1943). — ³⁾ Vgl. S. 235* in Band 123.

WETTBEWERBE

Bezirk- und städtische Bauten in Zofingen. Zur Erlangung von Entwürfen für ein Bezirksverwaltungsgebäude, ein Gebäude der Städtischen Werke, Erweiterung der Gewerbeschule und Neugestaltung des Verkehrsplatzes beim untern Städteingang eröffnet die Stadt Zofingen einen allgemeinen Projekt-Wettbewerb unter dem im Kanton Aargau seit mindestens 1. April 1943 niedergelassenen oder heimatberechtigten Fachleuten. Verlangt werden: Lageplan 1:500, Grundrisse, Fassaden und nötige Schnitte 1:200, perspektivische Skizzen (insgesamt max. 60 x 60 cm), Modell 1:500 (auf gelieferter Unterlage), kubische Berechnung und Erläuterungsbericht. Als Fachpreisrichter amten Prof. Dr. H. Hofmann und Arch. Otto Pfister (Zürich), Kantonsbaumeister K. Kaufmann (Aarau), Arch. Otto Senn (Zofingen), Arch. Rud. Christ (Basel) und Bauverwalter Ing. Max Hool (Zofingen); Ersatzmann Arch. Conr. D. Furrer (Zürich); als Experte für den Verkehrsplatz Kant.-Ing. E. Wyder (Aarau). Da alle die genannten Bauten stadtbaulich einen Komplex bilden, müssen sämtliche bearbeitet werden; es handelt sich also um eine stadtbaulich selten schöne Aufgabe. Zur Prämierung in fünf bis sechs Preisen stehen 18000 Fr. zur Verfügung, weitere 18000 für Entschädigungen. Eingabefrist 28. Dezember 1944, Anfragen bis 31. Juli. Die Unterlagen sind gegen Hinterlage von 30 Fr. bei der Bauverwaltung Zofingen erhältlich.

Primarschulhaus auf dem Felsberg Luzern (Bd. 122, S. 307, Bd. 123, S. 109). Folgender Entscheid wurde gefällt:

1. Preis (4000 Fr.) Dipl. Arch. Emil Jauch, Bern.
2. Preis (3300 Fr.) Dipl. Arch. Erwin Bürgi, Luzern.
3. Preis (3000 Fr.) Arch. C. F. Krebs u. H. v. Weissenfluh, Luzern.
4. Preis (2500 Fr.) Arch. Andreas Mumenthaler, Aarau.
5. Preis (2200 Fr.) Dipl. Arch. Dr. Adolf, Paul u. G. Gaudy, Luzern.

Ausstellung im Pavillon Felsberg bis Sonntag 9. Juli.

Für den Textteil verantwortliche Redaktion:

Dipl. Ing. CARL JEGHER, Dipl. Ing. W. JEGHER (im Dienst)
Zuschriften: An die Redaktion der «SBZ», Zürich, Dianastr. 5. Tel. 3 45 07

MITTEILUNGEN DER VEREINE

S. I. A. Zürcher Ingenieur- und Architekten-Verein

Schlussabend und Filmvorführung

«Von der Turbomaschine zum Flugzeugpropeller»

Den letzten Vortragsabend des Winterhalbjahres vom 20. April 1944 begann der Z. I. A. mit einem gemeinsamen Nachtessen, dem ein in jeder Hinsicht neuartiger Dessert in Form der Vorführung des *Escher Wyss-Films* über die Entwicklung ihres Verstellpropellers folgte. Um diesen richtig verstehen und würdigen zu können, machte sein Hersteller, Ing. Th. Stein, einige erläuternde Mitteilungen. Dieser Film will der Exportpropaganda unserer Maschinenindustrie einen neuen Weg eröffnen. Mit dem Schmal-Tonfilm, der in beliebiger Sprache als kleine Rolle überallhin verschickt und in jedem Raum vorgeführt werden kann, lassen sich die Fachkreise aller Länder auf viel einfachere und billigere Weise erfassen, als durch Redner, denen das Anschau-

G. E. P. Gesellschaft Ehemaliger Studierender der Eidg. Technischen Hochschule

Am 23./25. September d. J. begeht die G. E. P. mit der Generalversammlung in Zürich das *Jubiläum ihres 75-jährigen Bestehens*. Dabei wird von *Donnerstag bis Samstag 21./23. Sept.* wieder ein

Akademischer Fortbildungskurs an der E. T. H.

abgehalten, in Erinnerung an die gelungene Veranstaltung vom Herbst 1935 (vgl. SBZ Bd. 106, S. 118). Wieder stellen sich, wie damals, die Herren Dozenten in verdankenswerter Weise zur Verfügung. Am Vortrag der Generalversammlung (Samstag, 23. Sept.) wird in den geschmückten Räumen der E. T. H. als Begrüssungsabend ein Festabend abgehalten.

Wir machen unsere Kollegen heute schon hierauf aufmerksam; genaues Programm wird rechtzeitig bekannt gegeben werden.
Der Generalsekretär: Werner Jegher

SVMT SCHWEIZERISCHER VERBAND FÜR MATERIALPRÜFUNGEN DER TECHNIK

120. Diskussionstag

Samstag, den 8. Juli 1944, 10.15 h, Aud. I der E. T. H.

Bauen in Kriegszeiten

10.15 bis 12.00 h «Le béton armé»

Le béton: composition, qualités, contraintes admissibles. Armatures: différentes sortes d'acier, qualités, façonnage. Influence du diamètre des armatures. Contraintes admissibles.

Béton armé ordinaire: flexion, extension, compression, cisaillement, contraintes admissibles. Influence de l'écartement des armatures.

Béton précontraint: but de la précontrainte, adhérence, déformation du béton et ses conséquences, bases du calcul du béton précontraint. Contraintes admissibles. Référent: A. Sarrasin, ingénieur, Lausanne

14.45 bis 17.00 h: Diskussion

Der Präsident des SVMT

Heinrich Wölfflin 80-jährig

Am 21. Juni hat Heinrich Wölfflin seinen achtzigsten Geburtstag gefeiert — nicht nur in seiner Eigenschaft als der bedeutendste Schweizer Kunsthistoriker, sondern als der berühmteste Kunsthistoriker, den es wohl je gegeben hat und wohl geben wird. Denn sein persönliches Verdienst fand in der historisch bedingten, quasi-religiösen Ueberbetonung der Kunst bei den Gebildeten der Jahrzehnte zwischen 1890 und 1920 eine Resonanz, wie sie nur einmalige kulturgeschichtliche Konjunkturen zu geben vermögen. Wölfflin, 1864 in Winterthur geboren, wirkte zuerst als Nachfolger Jacob Burckhardts in Basel, dann an prominentester Stelle in Berlin und München, von wo er 1924 in die Schweiz zurückkehrte, um noch ein Jahrzehnt an der Universität Zürich zu dozieren. Wölfflin gilt als der Deuter der klassischen Kunst, und zwar wählt er ihre Wiederverkörperung in der italienischen Renaissance zum Ausgangspunkt seiner Vergleiche. Das bedeutet aber weniger eine Spezialisierung, also Einengung seiner Teilnahme, als eine bestimmte geistige Ordnung, denn nur schon historisch gesehen (aber auch noch in viel weiterem Sinn) ist die klassische Kunst die Axe der Kontinuität; einzig hinsichtlich ihrer Stellung zum Klassischen lassen sich die einzelnen Epochen der europäischen Stilgeschichte in eine sinnvolle Reihenfolge bringen, wobei auch alle unklassischen und anti-klassischen Epochen ihren Platz und ihre Würdigung finden.

Wölfflins Dissertation hiess «Prolegomena zu einer Psychologie der Architektur» (München 1886) und die Architektur hat stets einen wichtigen Platz in seinen Schriften eingenommen. Im Grund ist aber Wölfflins ganzes Denken seiner Struktur nach architektonisch, wie die klassische Malerei und Skulptur architektonisch ist, das heisst begrifflich gegliedert und equilibriert.

Der Ingenieur pflegt dem Gebiet der Kunst, und noch ausgesprochener dem der theoretischen Kunstbetrachtung skeptisch gegenüberzustehen, als einem bodenlosen Gebiet der vagen Meinungen, lyrischen Gefühle und unkontrollierbaren Geschmacksurteile. Es ist gerade Wölfflins eminentes Verdienst, im scheinbar Unverbindlichen ein objektives, begrifflich festes, wohl definiertes Koordinatensystem zur Beurteilung der formalen Tatbestände aufgestellt zu haben. In diesen erschöpft sich nun freilich das höchst komplexe Wesen eines Kunstwerks nicht, aber gerade gegenüber der heute üblichen und zum Teil nötigen Ueberbetonung seiner anderen Seiten, der inhaltlichen, kulturgeschichtlichen, soziologischen, usw. ist zu unterstreichen, dass das Kunstwerk qua Kunstwerk ein ästhetischer, das heisst auf spontane sinnliche Wahrnehmung berechneter Tatbestand ist. Die verschiedenen anderen Betrachtungsarten können wertvolle Aufschlüsse über verschiedene sekundäre, im Kunstwerk enthaltene Elemente geben, während das spezifisch Künstlerische ausschliesslich im Formalen liegt, und so betreffen Studien wie die Wölfflins zwar nicht das Ganze des Kunstwerks — aber seinen Kern.

Peter Meyer

Weitere Würdigungen Heinrich Wölfflins anlässlich seines 80. Geburtstags: «Neue Zürcher Zeitung» Nr. 1032 vom 18. Juni 1944, sowie Nr. 1051 und 1054 vom 21. Juni 1944 (A. v. Salis). — «Die Tat» Nr. 156 vom 17./18. Juni 1944 (P. M.). — «Basler Nachr.», 1. Beilage zu Nr. 258 (20. Juni).

MITTEILUNGEN

Untersuchungen im klimatisierten Stall. Die Domestikation und die Nutzung haben die Lebensbedingungen der Tiere grundlegend geändert. Dem abhärtenden Wechsel veränderlicher Witterung entzogen, ist die Haut feiner, der Haarwechsel ungenügend geworden, die Widerstandsfähigkeit gegen eindringende Keime ist geringer, nicht zuletzt auch durch oft einseitige Fütterung. Ungenügend wärmedichte Umfassungen und Böden entziehen dem Tier Wärme, zwingen es, mehr zu fressen. Der alte Bauernspruch: «Ein warmer Stall ist das halbe Futter» bleibt oft missachtet. Euterkrankheiten sind direkte Folgen kalter Steinböden. Für die Gesundheit und Leistungsfähigkeit der Tiere spielen Temperatur und Feuchtigkeit genau die Rolle wie für den Menschen. Grosse Feuchtigkeit und hohe Temperatur verursachen Wärmestauungen, tiefe Temperatur und hohe Feuchtigkeit zu starke Abkühlung. Pro Grad Temperaturdefizit steigert sich der Energieumsatz um 2 bis 3%, pro 10% Feuchtigkeitsschwankung von 60% um 1 bis 2% als Mittelwert. Mit den gebräuchlichen Selbstlüftungsanlagen sind die notwendigen Luftmengen im Sommer und die zuträglichen Temperaturen im Winter nicht einzuhalten. Welche Werte im Spiele stehen, zeigt

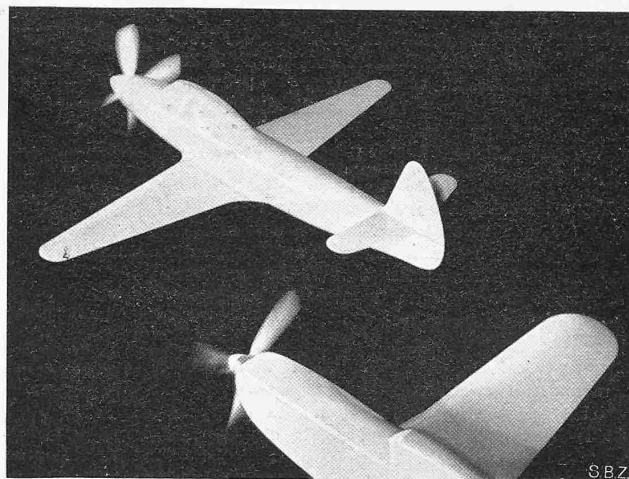


Abb. 1. Heutige (unten) und künftige (oben) Flugzeugform; diese ermöglicht durch Landebremung ohne Mehrleistung gegen 1000 km/h

allein schon die Milchleistung, die bei ausreichender Belüftung um 400 l pro Jahr und Tier erhöht werden konnte. Von Prof. H. Dahmen am Institut für Veterinärhygiene der Universität Berlin durchgeführte Versuche (siehe «Gesundheits-Ing.» Bd. 67, 1944, Nr. 3) mit zwei gleich grossen, mit vier Kühen belegten Ställen von je 100 m³ im gleichen Gebäude, wovon einer (I) wärme- und lufttechnisch modernisiert, der andere (II) in ursprünglichem Zustand belassen, brachten interessante Winke und Ergebnisse. Fensterläden aus Holz mildern im Winter den Kälteeinbruch, im Sommer zu starke Sonneneinstrahlung. Stall I erhielt Holzklotzplaster-Stand und seitliche Holzwände von 4 cm Dicke und 1,5 m Höhe. Die Aussenwände sind gleichwertig mit 38 cm Ziegel. Die einfache Lüftungsanlage führt an einer Längswand durch einen Schraubenlüfter von 700 m³/h Leistung angesogene Aussenluft durch einen elektrischen Lufterhitzer von 10000 kcal/h erwärmt und eine Ring- und Spritzdüse für 1 l/h befeuchtete Luft ein und durch einen parallelen an der Gegenwand liegenden Kanal wieder ab. Es sollten mit ihr 17° Raumtemperatur bei -10° aussen, und 65% rel. Feuchte gehalten werden. Jede Kuh verdunstete rd. 1 l/h Wasser in die Stallluft und erzeugte 560 kcal/h. Die Anlageleistungen wurden festgesetzt zu: Lüfterleistung 660 m³/h, Wärmetransmission des Stalles 4500 kcal/h, Lufterwärmung -10° bis +17° 5500 kcal/h, Befeuchtung 1 l/h. Bei Stilllegung des Lüfters und des Lufterhitzers steigt die Feuchtigkeit in einer Stunde auf 90% an, ebenso nehmen Ammoniak- und Schwefelwasserstoff-Gehalt zu. Die behagliche Hauttemperatur liegt bei 33°, sie sinkt mit abnehmender Raumtemperatur und zunehmender Feuchtigkeit. Die Kühe des nicht klimatisierten Stalles wiesen beträchtlich geringere Milchleistungen auf und verlangten mehr Futter. Die Versuche werden fortgesetzt.

Der Ausnutzungsgrad der Lokomotive ist im Verhältnis zu den meisten andern Maschinen gering. Man versteht darunter das Verhältnis der in einem bestimmten Zeitraum, meistens ein Jahr, geleisteten PSh oder kWh zu den höchstmöglichen. Dr.-Ing. h. c. Metzeltin vergleicht in «Organ und Glasers-Annalen», 1944, Nr. 5/6 die Ausnutzungsgrade verschiedenster Anlagen, so Elektrizitätswerke, Schifffahrt, Auto mit jenen von Bahnbetrieben. Für die deutschen Elektrizitätswerke wurden Mittelwerte von 23,4% (für 1935), für italienische Werke (1932) 25,8%, für portugiesische (1941) 19,2% berechnet. Besonders günstige Werte zeigen Bergbau 29,5%, Eisenschaffende Industrie 30,4% und Chemisch-metallurgische Industrie 41,2%. Bei der Uebersee-Schifffahrt mit Fracht- und Tankschiffen werden 50% im Mittel angesetzt. Schlecht ist dagegen der mittlere Ausnutzungsgrad der Autos, der mit 6% noch als günstig beurteilt wird. Ebenso ungünstig liegen die Lokomotiven. Die Gründe dafür sind zahlreich: Leerlauf bei Talfahrt, schon bei geringen Gefällen. Stillstand, Bremsung und Anfahr. Ungenügende Auslastung der Lokomotiven durch nicht vollbesetzte und Leichtzüge; Verschiebedienst mit Normallokomotiven; Behandlungszeiten für Waschen, Ausbessern, Abschlackung, Bekohlung, Bewässerung, Anfeuern, Heimfahrt und Vorfahrt bedeuten grosse Verlustzeiten. Fahrpläne enthalten Pausen, auch völligen Stillstand über Nacht. Bei der Beschaffung der Lokomotiven werden Leistungsreserven angesetzt, um Verspätungen einholen, mehr Wagen mitführen, die Zugsheizung bewältigen zu können. Für Dampflokomotiven ergeben sich so für die Deutsche Reichsbahn (1936) 7,3% Aus-

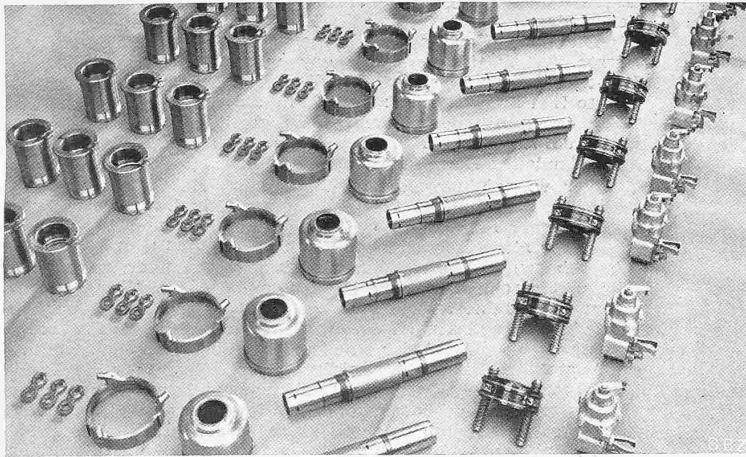


Abb. 2. Die zur Landebremmung nötige patentierte Schnellverstellung der Propellerflügel erfordert nur wenige robuste Bestandteile

nutzungsgrad. Für Teilnetze und im Verschiebebetrieb können bessere aber auch noch viel schlechtere Mittelwerte auftreten. Für elektrische Lokomotiven mit kürzerer Behandlungszeit, weniger Ausbesserung, rascherer Bremsung und Anfahrt wären bessere Ergebnisse zu erwarten, doch ergeben 800 Lokomotiven der Ital. Staatsbahnen (1930) ein Maximum von nur 4%, 135 Lokomotiven der Oesterreich. Bundesbahnen (1928) 7,6%. Günstigere Werte weisen die Diesellokomotiven und -Triebwagen im Verschiebedienst auf. Zur Verbesserung der schlechten Ausnutzungsgrade schlägt der Verfasser eine Reihe von Möglichkeiten vor, deren Summenwirkung jedoch erst beachtlich wird. Es sind dies: Erhöhung der Laufwege vor dem Zug, Beschleunigung im Anfahren; Verkürzung der Wendezeiten und Fließarbeit in den Remisen; guter Unterhalt durch gut ausgerüstete und verteilte Reparaturwerkstätten; Typisierung, Normung, Toleranzarbeit; Aufstellung der Fahrpläne auch nach dem Gesichtspunkt anschließender Rückfahrten mit gleicher Lokomotive und zusammenfassender Anschlusszüge, kurze Ueberholungsstrecken oder dritte Geleise dafür. Wenn auch eine Anzahl Selbstverständlichkeiten im Aufsatz aufgezählt sein mögen, zeigen die Ausführungen doch, welche Rolle eine zeitlich gute Ausnutzung spielt, und dass jener Bahnbetrieb den besten Ausnutzungsgrad aufweist, dessen Lokomotiven stets alle auf der Strecke sind.

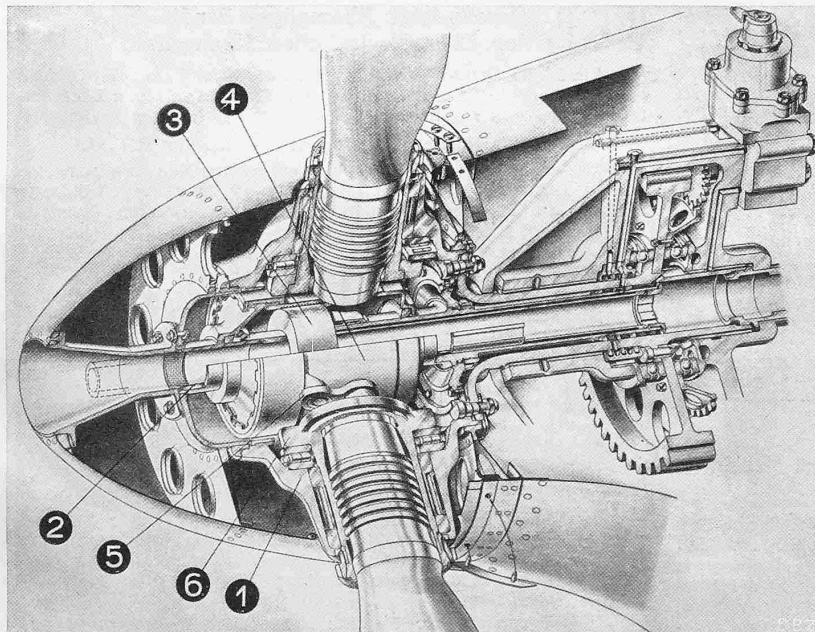


Abb. 4. Flugzeug-Verstellpropeller nach Patent Escher Wyss, Zürich. Das einteilige Nabengehäuse 1 umschliesst das feste Zentralrohr 2 mit dem damit fest verbundenen Kolben 3. Ueber diesen verschiebt sich der Verstellzylinder 4 durch gesteuertes Drucköl zu beiden Seiten des Kolbens 3. Im Innern des Verstellzylinders liegt die Blockiervorrichtung. Eine direkte Pleuelverbindung 5 bewirkt die Drehung des Blatthalters 6. Die Blätter lassen sich ohne Eingriff in das Verstellsystem ausschrauben. Rechts oben der Flugregler.

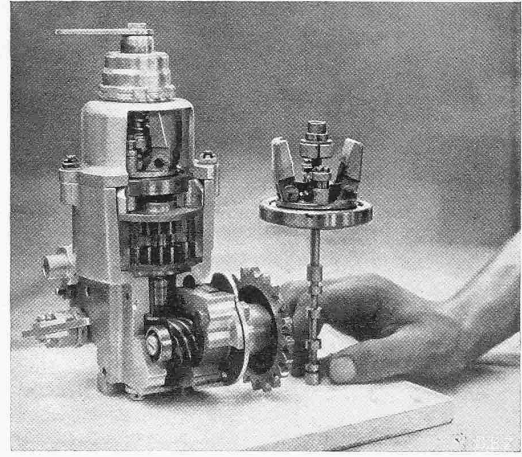


Abb. 3. Der nur faustgrosse Escher Wyss-Flugregler
Text siehe nächste Seite unter «Vereinsnachrichten»

Zum Ausbau unserer Wasserkräfte. Laut «Bund» vom 17. Juni d. J. hat sich der jüngste Parlamentarier im Bundeshaus, der «Demokrat» Nat.-Rat Dr. Sprecher, in bezug auf das Rheinwaldwerk zu der für einen auch nur einigermaßen gebildeten und verantwortungsbewussten Mann ungläublichen Behauptung verstiegen, das Bündnervolk werde sich in seiner überwältigenden Mehrheit dagegen wehren, «dass man aus unserem Bergland ein Warenhaus macht, das vorläufig einzig der Befriedigung der Profitgier internationaler Spekulation zu dienen hat»! — Das ist Demagogie schlimmster Art, leider kennzeichnend für die gegenwärtig tonangebenden Bündner «Demokraten». So muss man in einem Kanton schreiben, der in völliger Verkennung der Notwendigkeiten eine einzigartige Möglichkeit, die Wirtschaft des ganzen Kantons auf Jahre hinaus zu beleben, von sich weist und dann nach Bern das Gesuch richtet, der Bund möge ihm die für das notleidende Baugewerbe nicht vorhandenen Arbeitsmöglichkeiten verschaffen (vergl. «Freier Rätier» 20. Juni 1944).

Der Schweiz. Verband beratender Ingenieure (ASIC) hielt am 17. Juni in Aarau seine gut besuchte Generalversammlung ab. Im Vorstand traten folgende Aenderungen ein: Statt des bisherigen Präsidenten Hans Blattner wurde der Sekretär Herm. Meier und als dessen Nachfolger Walter Groebli gewählt. Ferner trat an die Stelle von W. Hugentobler (St. Gallen) G. Gruner (Basel). Nach statutengemässer Erledigung der Verbandsgeschäfte wurden Aufgaben der Landesplanung, der Arbeitsbeschaffung, des Titelschutzes usw. besprochen. Die am Nachmittag vorgesehene Begehung der Baustelle Rapperswil-Auenstein fiel leider ins Wasser.

Dreissig Jahre Kaplanturbinen. Zu der in Bd. 123, Nr. 20, Seite 245 erschienenen Besprechung schreibt uns die Firma J. M. Voith, Maschinenfabrik, Heidenheim, dass lediglich die gegenwärtige Unmöglichkeit der Orientierung über die Entwicklung im Ausland die Verfasser gezwungen habe, sich auf den deutschen Anteil zu beschränken. Irgendeine Absicht, damit den Anteil der übrigen Industrie, so auch der schweizerischen, zu schmälern, habe ihr ferngelegen.

Ausbau unserer Wasserkräfte. Der Verwaltungsrat der SBB hat am 26. Juni die Erteilung einer Subkonzession an die Kraftwerk Wassen AG. zur Ausnutzung der Reusstrecke Andermatt-Wassen beschlossen. Wir werden Näheres berichten, sobald Zuverlässiges darüber mitgeteilt werden kann.

Die Ausstellung «Hundert Jahre Eisenbahn auf Schweizerboden» im Basler Gewerbemuseum (vgl. Bd. 123, S. 305) ist über den 30. Juni hinaus um einige Tage verlängert worden. Wir empfehlen nochmals den Besuch dieser interessanten rückblickenden Schau.

Das «Schreinerhaus» auf dem Bürgenstock, eine Stiftung des Schweiz. Schreinermeister-Verbandes, ist am 24. Juni d. J. eingeweiht worden. Es ist bestimmt zur Abhaltung von Ferienkursen für berufliche Weiterbildung junger Schreiner.