

Zeitschrift: Schweizerische Bauzeitung
Herausgeber: Verlags-AG der akademischen technischen Vereine
Band: 123/124 (1944)
Heft: 4

Artikel: Druckverluste in Abzweigungen von quadratischen Kanälen
Autor: Ibrahim, M.A. / Hassan, M.A.
DOI: <https://doi.org/10.5169/seals-53986>

Nutzungsbedingungen

Die ETH-Bibliothek ist die Anbieterin der digitalisierten Zeitschriften. Sie besitzt keine Urheberrechte an den Zeitschriften und ist nicht verantwortlich für deren Inhalte. Die Rechte liegen in der Regel bei den Herausgebern beziehungsweise den externen Rechteinhabern. [Siehe Rechtliche Hinweise.](#)

Conditions d'utilisation

L'ETH Library est le fournisseur des revues numérisées. Elle ne détient aucun droit d'auteur sur les revues et n'est pas responsable de leur contenu. En règle générale, les droits sont détenus par les éditeurs ou les détenteurs de droits externes. [Voir Informations légales.](#)

Terms of use

The ETH Library is the provider of the digitised journals. It does not own any copyrights to the journals and is not responsible for their content. The rights usually lie with the publishers or the external rights holders. [See Legal notice.](#)

Download PDF: 16.02.2025

ETH-Bibliothek Zürich, E-Periodica, <https://www.e-periodica.ch>

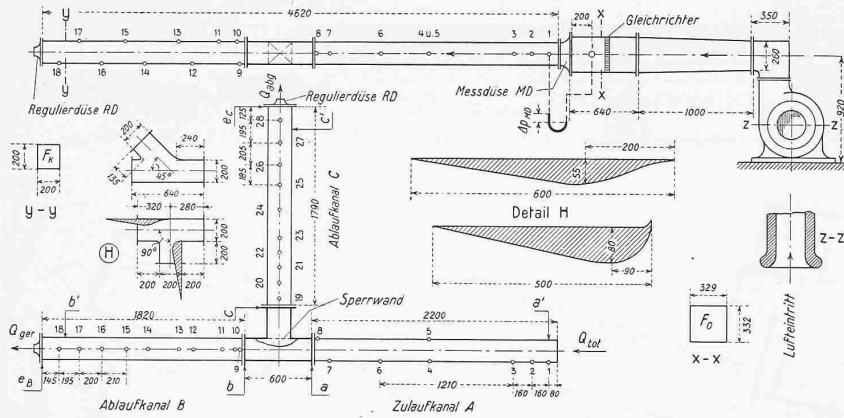


Abb. 1. Die Versuchsanordnung

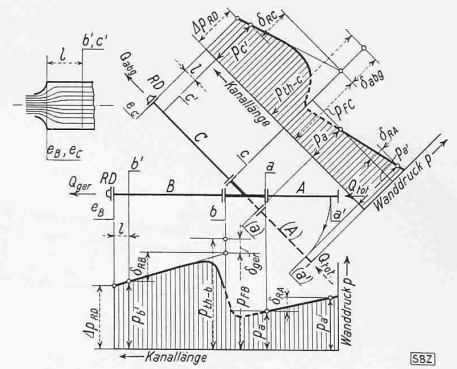


Abb. 2. Schematische Darstellung des Messprinzips

Druckverluste in Abzweigungen von quadratischen Kanälen

Von Dr. sc. techn. M. A. IBRAHIM, Dipl. Masch.-Ing. E. T. H. und M. A. HASSAN, Dipl. Masch.-Ing., Gizeh (Aegypten)

Einleitung. Durch die Unterteilung eines Luftstroms in zwei Teilströme treten Druckverluste auf, ebenso durch Vereinigung Teilströme in einen einzigen. Die Grösse des Druckverlustes, den ein Teilstrom erfährt, hängt vor allem ab von der Grösse der Umlenkung, die dieser Teilstrom durchläuft, und vom Verhältnis der in den beiden Zweigkanälen fließenden Mengen. Unter gewissen Betriebsverhältnissen kann der Druckverlust mehr als 90 % des Staudruckes im Vereinigungskanal betragen¹⁾. Bei der Konstruktion von Anlagen, wo solche Abzweigungen Verwendung finden, ist es für den Konstrukteur von Bedeutung zu wissen:

1. wie sich die Druckverluste bei variablen Betriebsverhältnissen ändern und
2. welche Hilfsmittel herangezogen werden sollen, um die erwähnten Druckverluste auf ein Minimum herabzusetzen.

Es sind bei der Untersuchung eines solchen Problems sehr viele Varianten denkbar. Die vorliegende Arbeit ist als Fortsetzung einer gemeinsamen Übung der Studierenden im Institut für Aerodynamik der E. T. H. auf Grund einer Anregung von Prof. Dr. J. Ackeret entstanden. Die Untersuchung der Unterteilung eines Luftstroms wird in folgenden Richtungen durchgeführt:

1. Bestimmung der Druckverluste an Abzweigstücken von 45° und 90°;
2. Der Einfluss des Einbaues einer passenden, unbeweglichen Luftstromführung für das 90° Abzweigstück.

Die Messvorrichtung. Die Abzweigstücke von quadratischem Querschnitt wurden zwischen eine Zulauf- und zwei Ablaufstrecken vom selben Querschnitt eingebaut. Am Eintritt der Zulaufstrecke wurde eine Messdüse angeschlossen, Abb. 1, die durch einen Krümmer mit dem elektrisch angetriebenen Ventilator verbunden war. Zur Aufhebung der Störung durch den Krümmer war ein Luftstromgleichrichter zwischen Messdüse und Krümmer eingeschaltet. Die Abzweigstücke, sowie die Zu- und Ablaufkanäle waren aus Sperrholz angefertigt. Am Ende der Ablaufstrecken waren Regulierdüsen aus Holz eingebaut. Zur Regelung der Drehzahl des 12 PS Elektromotors, zwecks Erreichung einer stationären Strömung, sowie für die Einstellung verschiedener Luftgeschwindigkeiten, bzw. Reynolds'schen Zahlen, diente ein Widerstand im Ankerkreis des Motors. Die innere Wand der Abzweigstücke bestrich man mit Modellack. Alle Uebergänge wurden mit Spachtelkitt geglättet und mit Glaspapier poliert. Um allfällige Luftverluste zu verhindern, wurden alle Verbindungsstellen mit Modellkitt verkittet. Für die Luftstromführung wurden lackierte Holzeinsatzstücke (H in Abb. 1) eingebaut, die so gewählt waren, dass nur geringe Ablösung in den Ecken zu erwarten war. Die Abmessungen der verschiedenen Stücke, sowie die Koordinaten der Messpunkte, sind der Abb. 1 zu entnehmen. Die Messung der Drücke erfolgte mittels Schwimmer-Mikromanometern, die von Ackeret²⁾ näher beschrieben worden sind. Die benützten Instrumente hatten einen Bereich von 300 mm Wassersäule und eine Messgenauigkeit von 1/10 mm H₂O.

Bezeichnungen und Einheiten

- A, B und C = Zu- und Ablaufkanäle
- a, b, c, a', b', c' e_B, e_C = Schnitte senkrecht zur Strömungsrichtung

¹⁾ Eck, Technische Strömungslehre, Springer, 1941, S. 149.
²⁾ Mitteilung aus dem Institut für Aerodynamik E. T. H. Heft 8, S. 18.

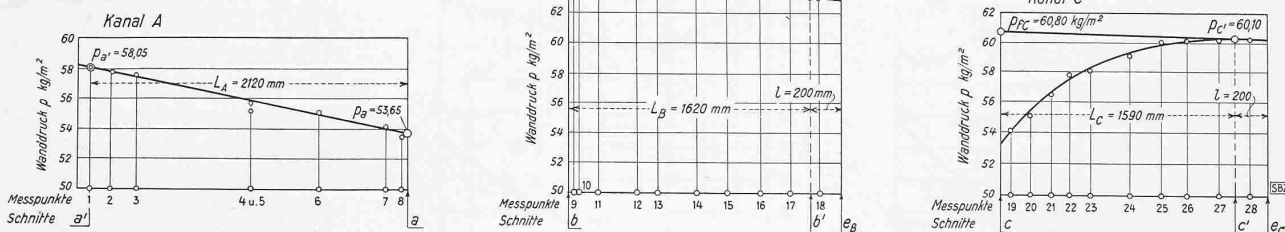
- 1 bis 28 = Wanddruckmesspunkte
- q [kg/m²] = Staudruck
- q [kg s⁻² m⁻⁴] = Luftdichte
- v [m/s] = mittlere Luftgeschwindigkeit über dem Querschnitt
- F [m²] = Querschnittfläche
- L [m] = Kanallänge
- p [kg/m²] = statischer Wanddruck
- p_{th} [kg/m²] = theoretischer Wanddruck ohne Abzweigverlust
- p_{JC} [kg/m²] = fiktiver Wanddruck im Kanal C
- p_{JB} [kg/m²] = fiktiver Wanddruck im Kanal B
- δ_{abg} [kg/m²] = Abzweig-Druckverlust Schnitte a bis c
- δ_{ger} [kg/m²] = Druckverlust im geraden Teil, Schnitte a bis b
- δ_{RA}, δ_{RB}, bzw. δ_{RC} [kg/m²] = Reibungs-Druckverlust in A, B bzw. C
- Δp_{MD} [kg/m²] = Druckabfall in der Messdüse
- Δp_{RD} [kg/m²] = Druckabfall in der Regulierdüse
- ζ_{abg} = δ_{abg}/q_{a'} = Verlustziffer
- ζ_{ger} = δ_{ger}/q_{a'} = Verlustziffer
- Re = (4F/v) · v = Reynolds'sche Zahl
- U [m] = Umfangslänge des Querschnittes
- v [m²/s] = kinematische Zähigkeit der Luft
- m = Querschnittsverhältnis Kanal-Regulierdüse
- α = Eichzahl der Regulierdüse bezogen auf die Messdüse
- Q [m³/s] = Luftmenge pro Zeiteinheit

- Index K für Messkanal
- Index O für Kanal vor der Messdüse
- Index MD bzw. RD für Messdüse bzw. Regulierdüse
- Index abg für abgezweigt
- Index ger für gerade

Theoretisches über die Abzweigverluste

Wahl der Querschnitte. Die Abzweigung ruft verschieden starke Aenderungen in der Richtung der einzelnen Strömungsfäden hervor und bedingt, dass der Druck über einen beliebigen Schnitt des Abzweigstückes nicht konstant wird. Die Schnitte a, b und c sind somit für die Berechnung bzw. Messung der gesuchten Druckverluste δ_{abg} und δ_{ger} unbrauchbar. Es müssen daher Zu- und Ablaufstrecken A, bzw. B und C verwendet werden. Solche Strecken können ihren Zweck nur dann erfüllen, wenn sie lang genug sind, damit es Schnitte a', b' und c' gibt, bei denen die Strömung mehr oder weniger parallel wird und somit der Druck über dem Querschnitt als konstant betrachtet werden darf. Die Durchströmung dieser Strecken ist an sich aber infolge der Reibung mit Druckverlusten behaftet. Will man die Abzweigverluste δ_{abg} und δ_{ger} samt der Reibung im Abzweigstück selbst absondern, so muss man diesen zusätzlichen Rei-

Abb. 3. Gemessener Druckverlauf in den Kanälen A, B und C mit 45° Abzweigung



bungsverlusten Rechnung tragen. Es sind daher Vorversuche nötig, die die Bestimmung des Reibungsverlustes in den zu benutzenden geraden Kanälen ermöglichen.

Je nach dem Verhältnis m zwischen Regulierdüsen- und Kanalquerschnitt tritt zudem eine stärkere oder schwächere Krümmung der Luftstromlinien auf (Abb. 2), die auch die Schnitte e_B und e_C am Ende der Ablaufstrecken für die Messungen unbrauchbar machen. Demzufolge liegen die für die Rechnung gewählten Schnitte b' und c' um einen festgelegten Abstand l vor den Regulierdüsen. Misst man nun einige Wanddrücke vor den Schnitten b' und c' (Abb. 3), so kann man sich davon überzeugen, ob sich in den erwähnten Schnitten die Strömung von der Störung durch die Abzweigung erholt hat. Dies ist der Fall, wenn der Wanddruckverlauf mit jenem infolge des Reibungsverlustes, bei der jeweils herrschenden Reynolds'schen Zahl, in Übereinstimmung steht.

Das Messprinzip. Die Unterteilung der im Zulaufkanal A fließenden Luftmenge zwischen den Ablaufkanälen B und C bedingt eine Verzögerung der Strömung in diesen beiden Kanälen. Somit werden die Geschwindigkeiten in B und C kleiner und die Drücke grösser als im Kanal A. Die Anwendung der Bernoulli'schen Gleichung auf die Schnitte a und b, bzw. a und c, liefert die in Abb. 2 angegebenen theoretischen Drücke p_{th-b} und p_{th-c} , die sich in diesen Schnitten einstellen würden, wenn das Abzweigstück die Druckverluste δ_{abg} und δ_{ger} nicht hervorrufen würde.

Führt man weiter folgende fiktive Drücke ein

$$\left. \begin{aligned} p_{jB} &= p_{b'} + \delta_{RB} \\ \text{und } p_{jC} &= p_{c'} + \delta_{RC} \end{aligned} \right\} \dots \dots \dots (1)$$

so sind diese Drücke jene, die in den Schnitten b und c herrschen würden, wenn die Strömung durch die Abzweigung ungestört geblieben wäre. Ihrer Definition nach sind diese fiktiven Drücke um den Abzweigverlust kleiner als die entsprechenden theoretischen Drücke. Es gilt somit

$$\left. \begin{aligned} \delta_{ger} &= p_{th-b} - p_{jB} \\ \delta_{abg} &= p_{th-c} - p_{jC} \end{aligned} \right\} \dots \dots \dots (2)$$

Bezieht man schliesslich diese Verluste auf den Staudruck im Eintrittsquerschnitt a' des Zulaufkanals, so ergeben sich die gesuchten Verlustziffern zu

$$\zeta_{ger} = \frac{\delta_{ger}}{q_{a'}} \quad \text{und} \quad \zeta_{abg} = \frac{\delta_{abg}}{q_{a'}} \quad \dots \dots (3)$$

Die oben erwähnte Berechnungsweise der Verlustziffern stellt eine wesentliche Vereinfachung des Problems dar, weil man ja die an sich recht komplizierten Strömungen in der Abzweigung selbst nicht zu verfolgen braucht. Um so klarer kommen die Vorteile dieses Rechnungsverfahrens zum Ausdruck, wenn man bedenkt, dass für jedes Mengenverhältnis sich ein anderes Strömungsbild in der Abzweigung ergibt.

In Abb. 3 ist der gemessene Wanddruckverlauf sowie die Anwendung des Messprinzips für eine Messung mit dem 45°-Abzweigstück dargestellt. Bei dieser Messung flossen 36,7 % der im Zulaufkanal strömenden Luftmenge in den Abzweigkanal C ab.

Der Reibungsverlust in den geraden Strecken. Auf Grund von Messungen an den hier verwendeten Zu- und Ablaufkanälen wurden Durchschnittswerte des Reibungskoeffizienten λ bei verschiedenen Reynolds'schen Zahlen gemessen (Abb. 4). Bei der Ausführung der Reibungsversuche wurde die in Abb. 1 dargestellte Versuchseinrichtung verwendet, mit dem Unterschied, dass Kanal C mit einer Wand, wie dort punktiert angegeben ist, abgesperrt war. Der Ablaufkanal C wurde während den Messungen abwechselungsweise mit Kanal B vertauscht.

Der Reibungsverlust δ_R ergibt sich nach der Gleichung

$$\delta_R = \lambda \frac{L}{4F} \rho/2 v^2 \dots \dots \dots (4)$$

wobei λ bei der jeweils herrschenden Reynolds'schen Zahl der Abb. 4 zu entnehmen ist und $\frac{4F}{U}$ die Kantenlänge des betrachteten, quadratischen Schnittes bedeutet.

Mengenmessungen

Die Luftmenge Q_{tot} , Abb. 1, wurde mittels Messdüse, Q_{ger} und Q_{abg} dagegen mit Hilfe der auswechselbaren Regulierdüsen am Ende der Ablaufstrecken gemessen. Die Messung einer dieser Luftmengen ist nach der Kontinuitätsgleichung überflüssig, wurde aber zwecks Kontrolle trotzdem gemacht. Sämtliche bei den Hauptversuchen benutzten Regulierdüsen wurden geeicht. Die in Abb. 1 punktiert angegebene Sperrwand war auch während der Düsen Eichung montiert. Als Bezugsgrösse für die Eichung wählte man jeweils die mit Hilfe der Messdüse bestimmte Luftmenge. Indem man einen Düsenausflusskoeffizienten

$\alpha = \frac{Q_{MD}}{Q_{RD}}$ einführt, kann man die durch die Regulierdüsen bestimmten Luftmengen so korrigieren, als ob sie mit Hilfe der Messdüse gemessen worden wären. Dadurch sind die Luftmengenverhältnisse, die uns ja hier interessieren, auch richtig, wenn ein absoluter Fehler bei der Messung mit der Messdüse vorhanden sein sollte.

Für die Berechnung der Luftmengen aus dem Druckabfall Δp_{MD} in der Messdüse (Abb. 1) lässt sich anhand der Bernoulli'schen- und Kontinuitätsgleichung folgende Beziehung ableiten

$$\Delta p_{MD} = qK \left[1 - \left(\frac{F_K}{F_O} \right)^2 \right] \dots \dots \dots (5)$$

Bei der Messung mit den Regulierdüsen kann man, von einer mittleren Kanalgeschwindigkeit v_K ausgehend, folgende Beziehung für den entsprechenden Staudruck im Kanal ableiten. Die beiden oben erwähnten Grundgleichungen finden dabei abermals Verwendung. Es ist

$$qK = \rho/2 v_K^2 = \frac{\Delta p_{RD}}{(m/\alpha)^2 - 1} \dots \dots \dots (6)$$

woraus sich v_K und die Luftmenge ergeben.

Die durch die Eichung ermittelten α -Werte sind in der Zahlentafel zusammengestellt.

\varnothing der RD mm	$m = \frac{0,04}{F_{RD}}$	α	$(m/\alpha)^2 - 1$
130	3,014	1,005	8
100	5,093	1,018	24
50	20,372	1,000	414

Die α -Werte weichen nur wenig von 1 ab, auch ist ihre Abhängigkeit von der Reynolds'schen Zahl gering. Sie sind grösser als 1, weil man bei ihrer Bestimmung von einer mittleren Kanalgeschwindigkeit anstatt vom Geschwindigkeitsprofil ausgegangen ist.

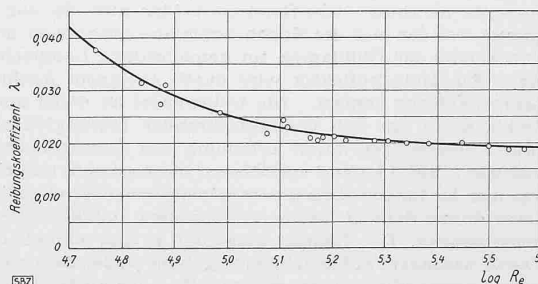


Abb. 4. Der Reibungskoeffizient als Funktion der Reynolds'schen Zahl

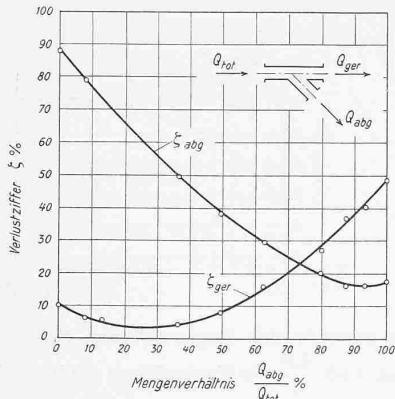


Abb. 5. Verlustziffer als Funktion des Mengenverhältnisses. 45°-Abzweigstück

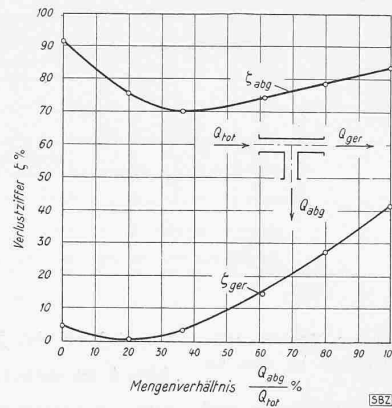


Abb. 6. Desgleichen mit 90°-Abzweigstück ohne Stromführung

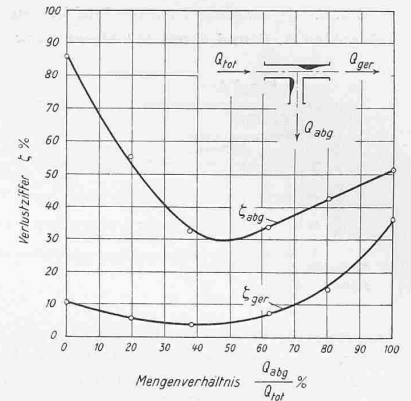


Abb. 7. Desgleichen mit 90°-Abzweigstück mit Stromführung

Die Hauptversuche und deren Ergebnisse

Für jeden der drei untersuchten Fälle wurde eine Reihe von Versuchen ausgeführt, und zwar wurden dabei Kombinationen aus den zur Verfügung stehenden Regulierdüsen so gewählt, dass die Änderung des Mengenverhältnisses den Bereich 0 bis 100% möglichst deckt, wobei die Zwischenintervalle einigermassen gleich sein sollten. Für das Mengenverhältnis 0% wurde der eine oder der andere Ablaufkanal abgeschlossen. Bei ein und derselben Kombination der Regulierdüsen führte man die Messungen bei verschiedenen Reynold'schen Zahlen durch. Es zeigt sich aber, dass die Abhängigkeit der Verlustziffern von der Reynold'schen Zahl unbedeutend ist.

In den Abb. 5, 6 und 7 sind die Verlustziffern ζ_{ger} und ζ_{abg} als Funktionen der im Abzweigkanal fließenden Luftmengenanteile aufgetragen. Aus den drei Abbildungen lässt sich folgendes entnehmen:

1. Je stärker die Umlenkung ist, die ein Teilstrom erfährt, um so grösser ist, für ein bestimmtes Mengenverhältnis, die dazugehörige Verlustziffer ζ_{abg} . Beachtenswert ist, dass ζ_{ger} nur eine Funktion des Mengenverhältnisses ist. Praktisch hängt sie nicht davon ab, welche Umlenkung der abgezeigte Teilstrom durchläuft.

2. Das Mengenverhältnis, für das ζ_{abg} einen minimalen Wert hat, hängt vom Umlenkungswinkel ab, und zwar ist es um so kleiner, je grösser der Umlenkungswinkel ist. Für ζ_{ger} liegt das Minimum bei sehr kleinen Mengenverhältnissen Q_{abg}/Q_{tot} .

3. Durch eine passende Luftstromführung lässt sich eine beachtenswerte Verringerung der Verlustziffern erzielen.

Anwendungsbeispiel. In der Entlüftungsleitung einer Anlage, die sich 1500 m ü. M. befindet, strömt Luft mit einer Geschwindigkeit von 10 m/s. Die Leitung ist von quadratischem Querschnitt und hat eine Kantenlänge von 300 mm. Der Luftstrom wird durch ein 90°-Abzweigstück in einer abgezeigten und einer geraden Ablaufleitung gleichen Querschnittes unterteilt und zwar so, dass 60% der im Zulaufkanal fließenden Luftmenge im abgezeigten Kanal fließt. Die Ablaufleitungen sind

je 5 m lang. Wie gross sind die Druckverluste im Abzweigstück und in den Ablaufleitungen?

Nach der Normalatmosphäre der C. I. N. A. ist bei 1,5 km Höhe

$$t = 5,25^\circ \text{C} \quad p = 8615 \text{ kg/m}^2 \quad \nu = 16,12 \cdot 10^{-6} \text{ m}^2/\text{s}$$

$$\text{und} \quad \rho = 0,1079 \text{ kg s}^2 \text{ m}^{-4}$$

Im Zulaufkanal:

$$q = \frac{0,1079 \cdot 10^2}{2} = 5,395 \text{ kg/m}^2$$

$$Re = \frac{4 \cdot 0,3^2 \cdot 10}{4 \cdot 0,3 \cdot 16,12} \cdot 10^6 = 0,185 \cdot 10^6$$

Ermittlung der Abzweigverluste:

Für 60% abgezeigte Menge ist nach Abb. 6

$$\zeta_{abg} = 74 \text{ ‰} \text{ somit } \delta_{abg} = 0,74 \cdot 5,395 = 4 \text{ kg/m}^2$$

$$\zeta_{ger} = 14,8 \text{ ‰} \text{ somit } \delta_{ger} = 0,148 \cdot 5,395 = 0,796 \text{ kg/m}^2$$

Ermittlung der Reibungsverluste

Im abgezeigten Kanal:

$$v = 0,6 \cdot 10 = 6 \text{ m/s}$$

$$q = 1,94 \text{ kg/m}^2$$

$$Re = 0,6 \cdot 0,185 \cdot 10^6 = 0,111 \cdot 10^6$$

$$\log Re = 5,0453$$

nach Abb. 4 ist für diese Reynold'sche Zahl

$$\lambda = 0,0241$$

$$\delta_R = 0,0241 \cdot \frac{5}{0,3} \cdot 1,94 = 0,779 \text{ kg/m}^2$$

Im geraden Kanal:

$$v = 0,4 \cdot 10 = 4 \text{ m/s}$$

$$q = 0,863 \text{ kg/m}^2$$

$$Re = (0,185 - 0,111) \cdot 10^6 = 0,074 \cdot 10^6, \log Re = 4,8692$$

nach Abb. 4 ist für diese Reynold'sche Zahl

$$\lambda = 0,0301 \quad \delta_R = 0,0301 \cdot \frac{5}{0,3} \cdot 0,863 = 0,432 \text{ kg/m}^2$$

Die Gesamtverluste sind: im abgezeigten Kanal 4,779 kg pro m² und im geraden Ablaufkanal 1,228 kg/m².

MITTEILUNGEN

Gemeinschaftsbestrahlung mit künstlichem Sonnenlicht ist besonders wichtig im Bergbau, im Schiffsinne, im hohen Norden, im Festungsdienst u.s.w. Als Strahlenquellen kommen die Quecksilberhochdrucklampe aus Quarzglas und die Glühlampe in Betracht, jene für sichtbare und ultraviolette, diese für ultrarote Strahlen. Ein Gemisch beider gibt die sog. Verbundlampe, bei der sich die Hochdrucklampe zusammen mit der Wolframwendel der Glühlampe im gemeinsamen Lampenkolben befinden. Ein Metallreflektor wird durch geeignete Ausbildung des Lampenkolbens erspart. Die Glühwendel ist dabei als Vorschaltwiderstand um den Quarzglasbrenner herumgeführt, bei dem die Abmessungen durch Erhöhung des Quecksilberdampfdruckes von 1 auf 5 kg/cm² verkleinert, die Ausbeute vergrößert wurden. Auf der Innenseite des paraboloidischen obern Kolbenteils liegt eine dünne Schicht reinen Aluminiums mit höchstem Reflexionsvermögen. Die Lampe wiegt 220 g und nimmt 300 W auf. Durch besondere Schmelztechnik gelang es, den für den Glühlampenteil notwendigen äusseren Glaskolben bis zu Wellenlängen von 280 mμ, also für den biologisch wirksamen Bereich von 280 bis 315 mμ, gut durchlässig zu machen; die darunter liegende

UV-Strahlung wird vollständig verschluckt. Obwohl dadurch die Wirksamkeit für die Hautrötung stark herabgesetzt ist, wird dieser Nachteil wieder wettgemacht durch die Tatsache, dass dafür die Verdickung der filternden Hornhaut geringer bleibt, die Gesamtbestrahlungsdauer bei gleicher Rötungsschwellenzeit so auf ein Drittel derjenigen bei ungefilterter Strahlung fällt. Augenbindehaut-Entzündungen sind stark vermindert und Geruchbildung durch Ozon und nitrose Gase fallen weg. Die Mischung der Strahlung beider Quellen ist gut und gleichmässig, die bestrahlten Personen brauchen sich nicht zu bewegen; die Farbe des Mischlichtes ist tageslichtähnlich. Der geringe Platzbedarf, das kleine Gewicht, die einfache Installation mit Hilfe einer gewöhnlichen Porzellanwandfassung ermöglichen jede denkbare Gestaltung von Bestrahlungsräumen, worüber K. Larché in der «ETZ» 1944, Nr. 15/16 auch Beispiele und Bilder bringt. Das von einem Strahler ausgeleuchtete Feld im Abstand von 0,5 bis 1,0 m von der Kolbenkuppe hat einen Durchmesser von 0,5 bis 0,8 m; für einseitige Bestrahlung einer Person genügen je nach der Dauer zwei bis sechs Strahler.

In militärischen Gesundheitsbaracken in Nordnorwegen mit Sauna und Sportraum werden 20 Mann während anfänglich 3 bis