

Zeitschrift: Schweizerische Bauzeitung
Herausgeber: Verlags-AG der akademischen technischen Vereine
Band: 123/124 (1944)
Heft: 23

Artikel: Hochfrequenz-Telephonie- und Fernwirkübertragungen auf Hochspannungsleitungen
Autor: [s.n.]
DOI: <https://doi.org/10.5169/seals-54061>

Nutzungsbedingungen

Die ETH-Bibliothek ist die Anbieterin der digitalisierten Zeitschriften. Sie besitzt keine Urheberrechte an den Zeitschriften und ist nicht verantwortlich für deren Inhalte. Die Rechte liegen in der Regel bei den Herausgebern beziehungsweise den externen Rechteinhabern. [Siehe Rechtliche Hinweise.](#)

Conditions d'utilisation

L'ETH Library est le fournisseur des revues numérisées. Elle ne détient aucun droit d'auteur sur les revues et n'est pas responsable de leur contenu. En règle générale, les droits sont détenus par les éditeurs ou les détenteurs de droits externes. [Voir Informations légales.](#)

Terms of use

The ETH Library is the provider of the digitised journals. It does not own any copyrights to the journals and is not responsible for their content. The rights usually lie with the publishers or the external rights holders. [See Legal notice.](#)

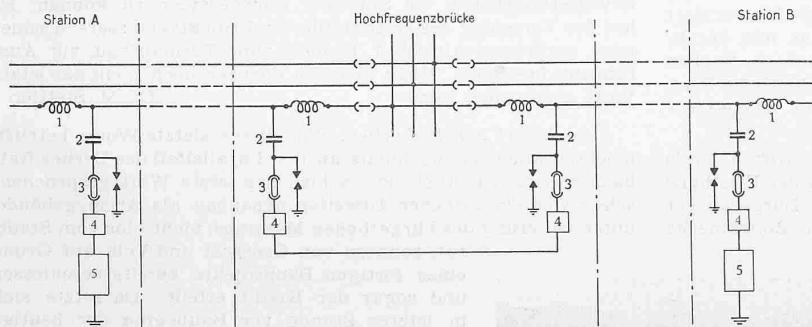
Download PDF: 01.04.2025

ETH-Bibliothek Zürich, E-Periodica, <https://www.e-periodica.ch>

Hochfrequenz-Telephonie- und Fernwirk- übertragungen auf Hochspannungsleitungen

Die im Oktoberheft 1944 der Brown Boveri-Mitteilungen beschriebenen Einrichtungen für die Telephonie und Fernwirkübertragung über Hochspannungsleitungen mit Hilfe von hochfrequenten Trägerströmen sind aus dem Bedürfnis der Elektrizitätswerke nach einem jederzeit verfügbaren, zuverlässigen und wirtschaftlichen Verbindungsmittel entstanden. Sie werden zur telephonischen Verbindung zwischen Kraftwerken und Unterwerken eines Netzes unter sich oder mit Anlagen von Nachbarnetzen, ferner auch für Fernmessung und sogar Fernsteuerung verwendet. Wesentlich ist, dass für die Herstellung der Verbindung keine besonderen Leitungsdrähte nötig sind, da die Hochspannungsleitung selbst als Übertragungskanal verwendet wird. Solche Anlagen kommen hauptsächlich für die Überbrückung grösserer Entfernungen in Frage.

Der im Sender modulierte Hochfrequenzstrom wird ohne direkten metallischen Kontakt durch elektrostatische Koppelung mit Hilfe eines Koppelungskondensators auf die Hochspannungsleitung übertragen und am Empfangsort durch eine gleiche Koppelungseinrichtung wieder abgenommen und im Empfänger demoduliert. Der Koppelungskondensator ist so dimensioniert, dass er für den Hochfrequenzstrom einen sehr geringen Widerstand bildet, während er für den Industriestrom mit 50 Hz praktisch sperrt. Der Kondensator muss mindestens die gleiche Isolationsfestigkeit wie die gesamte übrige Isolation der Hochspannungsleitung besitzen. Als Trägerfrequenzen werden solche von 50 bis 300 kHz (entsprechend 1000 bis 6000 m Wellenlänge) verwendet. In der Abb. ist ein Blockschema einer Hochfrequenzverbindung über eine Hochspannungsanlage dargestellt. Die Hochfrequenzsperrung (1 in der Abbildung) verhindert das Abfließen von Hochfrequenzenergie in einer unerwünschten Richtung. Die Sperrung besteht aus dem, aus einem Kondensator und einer Drosselspule aufgebauten Schwingkreis, der für die verwendete Trägerfrequenz vollständig sperrt, dagegen den Industriestrom mit 50 Hz ungehindert durchlässt, also genau gegenteilig wie der Koppelungskondensator wirkt. Die Sperrung wird vom Strom des Hochspannungsnetzes durchflossen und muss deshalb nicht nur für den Nennstrom, sondern auch für möglicherweise auftretende Kurzschlussströme bemessen sein.



Blockschema einer Hochfrequenz-Übertragung über eine Hochspannungsleitung.
1 Hochfrequenz-Sperre, 2 Koppelungskondensator, 3 Schutz- und Sicherheits-Einrichtung,
4 Leistungs-Übertrager, 5 Sender- und Empfänger-Apparatur

In längeren Hochspannungsleitungen sind meist Unterwerke eingebaut. Die Hochfrequenzbrücke (vgl. Abbildung) ermöglicht den Durchgang der Hochfrequenzströme von Station A nach Station B unabhängig vom Schaltzustand des dazwischen liegenden Unterwerkes. Im dargestellten Beispiel ist es möglich, dass im Hochspannungsnetz ein Schaltzustand vorhanden ist, bei dem im Unterwerk durch Öffnen eines oder mehrerer Trenner bzw. Schalter die durchgehende metallische Verbindung der Hochspannungsleitung von A nach B unterbrochen ist. Ohne den Einbau der in der Abbildung dargestellten Hochfrequenzbrücke wäre in einem solchen Falle auch der Durchgang der Hochfrequenzströme von A nach B stark behindert. Die Schutz-einrichtungen (3 in der Abbildung) haben die Aufgabe, ein Uebertreten von Ueberspannungen aus dem Hochspannungsnetz in die Fernmeldeeinrichtungen zu verhindern. Längs der Hochspannungsleitung tritt infolge der Leitungsverluste eine starke Dämpfung auf, d. h. eine starke Verminderung der vom Sender auf die Leitung gegebenen Hochfrequenzspannung. Bei einer Leitungslänge von z. B. 80 km ist die Spannung am Empfänger nur noch etwa ein Zehntel der Spannung beim Sender. Bei Raureif tritt eine wesentliche zusätzliche Dämpfung auf, die aber durch automatische Pegelregler kompensiert werden kann.

MITTEILUNGEN

Regionalplanungsgruppe Zentralschweiz. Samstag, 18. Nov. 1944, fand im Hotel Wildenmann, Luzern, die Gründungsversammlung der Regionalplanungsgruppe Zentralschweiz, beziehungsweise die Ueberleitung der bereits bestehenden Regionalplanungsgruppe der Sektion Waldstätte des S. I. A. in eine grössere Organisation statt. Den Vorsitz führte der Präsident der Sektion Waldstätte des S. I. A., Arch. C. Mossdorf, Luzern. Ausser den Mitgliedern der seit über drei Jahren bestehenden Planungsgruppe (Obmann: Stadtbaumeister M. Türl, Luzern) waren eine Reihe von Behördenvertretern erschienen, so die Herren Nationalrat Dr. V. Winiker, Baudirektor des Kantons Luzern, Nationalrat Dr. M. S. Wey, Stadtpräsident von Luzern, Landammann A. Bettschart, Schwyz, Regierungsrat F. Gasser, Obwalden, Regierungsrat Dr. K. Leu, Luzern, Regierungsrat C. Staub, Zug, Ing. L. Schwegler, Baudirektor der Stadt Luzern, Vertreter von einigen interessierten Gemeinden, Verbänden und Vereinigungen, ferner Mitglieder der Schweiz. Vereinigung für Landesplanung.

Zu Beginn gab Ing. W. Schüepp, Leiter des Zentralbureau der Schweiz. Vereinigung für Landesplanung (V. L. P.) ein Referat über «Wesen und Aufgabe der Landesplanung». Nach einem kurzen historischen Rückblick skizzierte er die Organisation der V. L. P. und der Regionalplanungsgruppen (R. P. G.), und kam dann auf die besonderen Aufgaben der R. P. G. zu sprechen. Seine Darstellungen liess er ausklingen in die Forderung nach einer lebendigen Gemeinschaft und gegenseitiger Bereitwilligkeit. — Anschliessend hielt Arch. W. Custer vom Regionalplanungsbureau des Kantons Zürich, einen reich dokumentierten Lichtbildervortrag über die *Tätigkeit eines Regionalplanungsbureau*. Ausgehend von der Pioniertätigkeit der Regionalplanung Zürichsee-Limmattal erwähnte er zunächst die Verordnungen zum Schutze des Greifen- und des Türlersees und anschliessend die Untersuchungen und Vorschläge zur Erhaltung der Ufer des Zürichsees und der in diesen einmündenden Bachläufe. Zum Schluss führte er die Zuhörer ein in die Studien für die Regionalplanung Zürcher Oberland und für einen Zentralflugplatz Kloten und dessen Umgebung. — Hierauf gab Herr Direktor A. Ernst, Luzern, einen Einblick in den von ihm ausgearbeiteten Entwurf für die Statuten der Regionalplanungsgruppe Zentralschweiz. Die 25 Artikel umfassenden Statuten wurden alsdann mit zwei geringfügigen Änderungen von der Versammlung einstimmig genehmigt.

Anschliessend folgten die Wahlen. Als Mitglieder des Vorstandes wurden bezeichnet: F. Arnold, Regierungsrat (Flüelen), H. Auf der Maur, Arch. (Luzern), A. Bettschart, Regierungsrat (Einsiedeln), O. Dreyer, Arch. (Luzern), C. Erni, Ing. (Luzern), A. Ernst, Direktor (Seeburg bei Luzern), F. Gasser, Regierungsrat (Lungern), E. Häusermann, Kantonsing. (Stans), W. Käch, Ing. agr. (Luzern), E. Kugler, Ing. (Zug), Dr. X. Leu, Regierungsrat (Luzern), C. Lucchini, Kreisdirektor SBB (Luzern), C. Mossdorf, Arch. (Luzern), Dr. M. Oechslin, Kantonsförster (Aldorf), L. E. Pessina, Verkehrsdirektor (Luzern), Dr. N. Reichlin (Schwyz), H. Siegwart, Dir. der Ver-

kehrsbetriebe (Luzern), H. Schürch, Kantonsbaumeister (Luzern), L. Schwegler, Stadtrat (Luzern), C. Staub, Regierungsrat (Zug), M. Türl, Stadtbaumeister (Luzern), O. Wallimann, Adjunkt des Kantonsing. (Sarnen), V. Waibel, Arch. (Ibach), Dr. M. S. Wey, Stadtpräsident und Nationalrat (Luzern), W. Wilhelm, Arch. (Zug), Dr. V. Winiker, Regierungsrat und Nationalrat (Luzern), A. Zeyer, Arch. (Luzern). Der Vorstand wurde ermächtigt, sich bis auf 31 Mitglieder selbst zu ergänzen. Das Präsidium der Regionalplanungs-Gruppe wurde mit grossem Beifall Herrn Nationalrat Dr. V. Winiker, Baudirektor des Kantons Luzern, übertragen. — Der Jahresbeitrag wurde festgelegt für Einzelpersonen auf 5 Fr., für alle übrigen Mitglieder auf 20 Fr.

Zum Schluss dankte Nationalrat Dr. Winiker für die Wahl zum Präsidenten und widmete dem scheidenden Obmann, dem Präsidenten der Sektion Waldstätte, dem Schöpfer der neuen Statuten und Allen, die sich bisher um den Aufbau der Regionalplanung in der Zentralschweiz bemüht haben, anerkennende Worte.

Anschliessend hielt der neu gewählte Vorstand seine erste Sitzung ab. Als Vizepräsidenten wurden die Herren Landammann Bettschart (Schwyz) und Regierungsrat Staub (Zug) bezeichnet, als Sekretär Stadtbaumeister Türl (Stellvertreter Arch. A. Zeyer), als Rechnungsführer Dir. H. Siegwart (Luzern); die Geschäfts-