

Zeitschrift: Schweizerische Bauzeitung
Herausgeber: Verlags-AG der akademischen technischen Vereine
Band: 123/124 (1944)
Heft: 23

Sonstiges

Nutzungsbedingungen

Die ETH-Bibliothek ist die Anbieterin der digitalisierten Zeitschriften. Sie besitzt keine Urheberrechte an den Zeitschriften und ist nicht verantwortlich für deren Inhalte. Die Rechte liegen in der Regel bei den Herausgebern beziehungsweise den externen Rechteinhabern. [Siehe Rechtliche Hinweise.](#)

Conditions d'utilisation

L'ETH Library est le fournisseur des revues numérisées. Elle ne détient aucun droit d'auteur sur les revues et n'est pas responsable de leur contenu. En règle générale, les droits sont détenus par les éditeurs ou les détenteurs de droits externes. [Voir Informations légales.](#)

Terms of use

The ETH Library is the provider of the digitised journals. It does not own any copyrights to the journals and is not responsible for their content. The rights usually lie with the publishers or the external rights holders. [See Legal notice.](#)

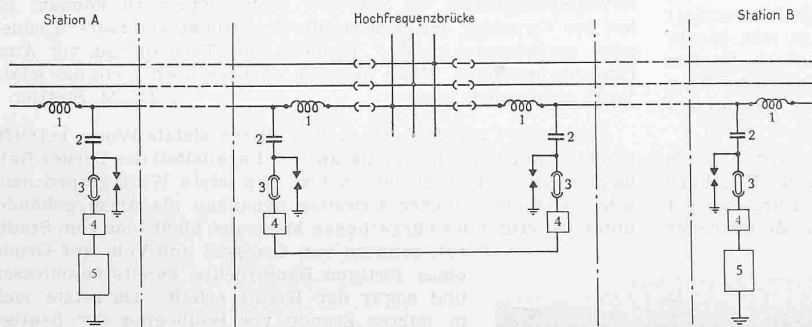
Download PDF: 01.04.2025

ETH-Bibliothek Zürich, E-Periodica, <https://www.e-periodica.ch>

Hochfrequenz-Telephonie- und Fernwirk- übertragungen auf Hochspannungsleitungen

Die im Oktoberheft 1944 der Brown Boveri-Mitteilungen beschriebenen Einrichtungen für die Telephonie und Fernwirkübertragung über Hochspannungsleitungen mit Hilfe von hochfrequenten Trägerströmen sind aus dem Bedürfnis der Elektrizitätswerke nach einem jederzeit verfügbaren, zuverlässigen und wirtschaftlichen Verbindungsmittel entstanden. Sie werden zur telephonischen Verbindung zwischen Kraftwerken und Unterwerken eines Netzes unter sich oder mit Anlagen von Nachbarnetzen, ferner auch für Fernmessung und sogar Fernsteuerung verwendet. Wesentlich ist, dass für die Herstellung der Verbindung keine besonderen Leitungsdrähte nötig sind, da die Hochspannungsleitung selbst als Übertragungskanal verwendet wird. Solche Anlagen kommen hauptsächlich für die Überbrückung grösserer Entfernungen in Frage.

Der im Sender modulierte Hochfrequenzstrom wird ohne direkten metallischen Kontakt durch elektrostatische Koppelung mit Hilfe eines Koppelungskondensators auf die Hochspannungsleitung übertragen und am Empfangsort durch eine gleiche Koppelungseinrichtung wieder abgenommen und im Empfänger demoduliert. Der Koppelungskondensator ist so dimensioniert, dass er für den Hochfrequenzstrom einen sehr geringen Widerstand bildet, während er für den Industriestrom mit 50 Hz praktisch sperrt. Der Kondensator muss mindestens die gleiche Isolationsfestigkeit wie die gesamte übrige Isolation der Hochspannungsleitung besitzen. Als Trägerfrequenzen werden solche von 50 bis 300 kHz (entsprechend 1000 bis 6000 m Wellenlänge) verwendet. In der Abb. ist ein Blockschema einer Hochfrequenzverbindung über eine Hochspannungsanlage dargestellt. Die Hochfrequenzsperrung (1 in der Abbildung) verhindert das Abfließen von Hochfrequenzenergie in einer unerwünschten Richtung. Die Sperrung besteht aus dem, aus einem Kondensator und einer Drosselspule aufgebauten Schwingkreis, der für die verwendete Trägerfrequenz vollständig sperrt, dagegen den Industriestrom mit 50 Hz ungehindert durchlässt, also genau gegenteilig wie der Koppelungskondensator wirkt. Die Sperrung wird vom Strom des Hochspannungsnetzes durchflossen und muss deshalb nicht nur für den Nennstrom, sondern auch für möglicherweise auftretende Kurzschlussströme bemessen sein.



Blockschema einer Hochfrequenz-Übertragung über eine Hochspannungsleitung.
1 Hochfrequenz-Sperre, 2 Koppelungskondensator, 3 Schutz- und Sicherheits-Einrichtung,
4 Leistungs-Übertrager, 5 Sender- und Empfänger-Apparat

In längeren Hochspannungsleitungen sind meist Unterwerke eingebaut. Die Hochfrequenzbrücke (vgl. Abbildung) ermöglicht den Durchgang der Hochfrequenzströme von Station A nach Station B unabhängig vom Schaltzustand des dazwischen liegenden Unterwerkes. Im dargestellten Beispiel ist es möglich, dass im Hochspannungsnetz ein Schaltzustand vorhanden ist, bei dem im Unterwerk durch Öffnen eines oder mehrerer Trenner bzw. Schalter die durchgehende metallische Verbindung der Hochspannungsleitung von A nach B unterbrochen ist. Ohne den Einbau der in der Abbildung dargestellten Hochfrequenzbrücke wäre in einem solchen Falle auch der Durchgang der Hochfrequenzströme von A nach B stark behindert. Die Schutzrichtungen (3 in der Abbildung) haben die Aufgabe, ein Uebertreten von Ueberspannungen aus dem Hochspannungsnetz in die Fernmeldeeinrichtungen zu verhindern. Längs der Hochspannungsleitung tritt infolge der Leitungsverluste eine starke Dämpfung auf, d. h. eine starke Verminderung der vom Sender auf die Leitung gegebenen Hochfrequenzspannung. Bei einer Leitungslänge von z. B. 80 km ist die Spannung am Empfänger nur noch etwa ein Zehntel der Spannung beim Sender. Bei Raureif tritt eine wesentliche zusätzliche Dämpfung auf, die aber durch automatische Pegelregler kompensiert werden kann.

MITTEILUNGEN

Regionalplanungsgruppe Zentralschweiz. Samstag, 18. Nov. 1944, fand im Hotel Wildenmann, Luzern, die Gründungsversammlung der Regionalplanungsgruppe Zentralschweiz, beziehungsweise die Ueberleitung der bereits bestehenden Regionalplanungsgruppe der Sektion Waldstätte des S. I. A. in eine grössere Organisation statt. Den Vorsitz führte der Präsident der Sektion Waldstätte des S. I. A., Arch. C. Mossdorf, Luzern. Ausser den Mitgliedern der seit über drei Jahren bestehenden Planungsgruppe (Obmann: Stadtbaumeister M. Türlér, Luzern) waren eine Reihe von Behördenvertretern erschienen, so die Herren Nationalrat Dr. V. Winiker, Baudirektor des Kantons Luzern, Nationalrat Dr. M. S. Wey, Stadtpräsident von Luzern, Landammann A. Bettschart, Schwyz, Regierungsrat F. Gasser, Obwalden, Regierungsrat Dr. K. Leu, Luzern, Regierungsrat C. Staub, Zug, Ing. L. Schwegler, Baudirektor der Stadt Luzern, Vertreter von einigen interessierten Gemeinden, Verbänden und Vereinigungen, ferner Mitglieder der Schweiz. Vereinigung für Landesplanung.

Zu Beginn gab Ing. W. Schüepp, Leiter des Zentralbureau der Schweiz. Vereinigung für Landesplanung (V. L. P.) ein Referat über «Wesen und Aufgabe der Landesplanung». Nach einem kurzen historischen Rückblick skizzierte er die Organisation der V. L. P. und der Regionalplanungsgruppen (R. P. G.), und kam dann auf die besonderen Aufgaben der R. P. G. zu sprechen. Seine Darstellungen liess er ausklingen in die Forderung nach einer lebendigen Gemeinschaft und gegenseitiger Bereitwilligkeit. — Anschliessend hielt Arch. W. Custer vom Regionalplanungsbureau des Kantons Zürich, einen reich dokumentierten Lichtbildervortrag über die *Tätigkeit eines Regionalplanungsbureau*. Ausgehend von der Pioniertätigkeit der Regionalplanung Zürichsee-Limmattal erwähnte er zunächst die Verordnungen zum Schutze des Greifen- und des Türlersees und anschliessend die Untersuchungen und Vorschläge zur Erhaltung der Ufer des Zürichsees und der in diesen einmündenden Bachläufe. Zum Schluss führte er die Zuhörer ein in die Studien für die Regionalplanung Zürcher Oberland und für einen Zentralflugplatz Kloten und dessen Umgebung. — Hierauf gab Herr Direktor A. Ernst, Luzern, einen Einblick in den von ihm ausgearbeiteten Entwurf für die Statuten der Regionalplanungsgruppe Zentralschweiz. Die 25 Artikel umfassenden Statuten wurden alsdann mit zwei geringfügigen Änderungen von der Versammlung einstimmig genehmigt.

Anschliessend folgten die Wahlen. Als Mitglieder des Vorstandes wurden bezeichnet: F. Arnold, Regierungsrat (Flüelen), H. Auf der Maur, Arch. (Luzern), A. Bettschart, Regierungsrat (Einsiedeln), O. Dreyer, Arch. (Luzern), C. Erni, Ing. (Luzern), A. Ernst, Direktor (Seeburg bei Luzern), F. Gasser, Regierungsrat (Lungern), E. Häusermann, Kantonsing. (Stans), W. Käch, Ing. agr. (Luzern), E. Kugler, Ing. (Zug), Dr. X. Leu, Regierungsrat (Luzern), C. Lucchini, Kreisdirektor SBB (Luzern), C. Mossdorf, Arch. (Luzern), Dr. M. Oechslin, Kantonsförster (Aldorf), L. E. Pessina, Verkehrsdirektor (Luzern), Dr. N. Reichlin (Schwyz), H. Siegwart, Dir. der Ver-

kehrsbetriebe (Luzern), H. Schürch, Kantonsbaumeister (Luzern), L. Schwegler, Stadtrat (Luzern), C. Staub, Regierungsrat (Zug), M. Türlér, Stadtbaumeister (Luzern), O. Wallimann, Adjunkt des Kantonsing. (Sarnen), V. Waibel, Arch. (Ibach), Dr. M. S. Wey, Stadtpräsident und Nationalrat (Luzern), W. Wilhelm, Arch. (Zug), Dr. V. Winiker, Regierungsrat und Nationalrat (Luzern), A. Zeyer, Arch. (Luzern). Der Vorstand wurde ermächtigt, sich bis auf 31 Mitglieder selbst zu ergänzen. Das Präsidium der Regionalplanungs-Gruppe wurde mit grossem Beifall Herrn Nationalrat Dr. V. Winiker, Baudirektor des Kantons Luzern, übertragen. — Der Jahresbeitrag wurde festgelegt für Einzelpersonen auf 5 Fr., für alle übrigen Mitglieder auf 20 Fr.

Zum Schluss dankte Nationalrat Dr. Winiker für die Wahl zum Präsidenten und widmete dem scheidenden Obmann, dem Präsidenten der Sektion Waldstätte, dem Schöpfer der neuen Statuten und Allen, die sich bisher um den Aufbau der Regionalplanung in der Zentralschweiz bemüht haben, anerkennende Worte.

Anschliessend hielt der neu gewählte Vorstand seine erste Sitzung ab. Als Vizepräsidenten wurden die Herren Landammann Bettschart (Schwyz) und Regierungsrat Staub (Zug) bezeichnet, als Sekretär Stadtbaumeister Türlér (Stellvertreter Arch. A. Zeyer), als Rechnungsführer Dir. H. Siegwart (Luzern); die Geschäfts-



WALTER DIEM

INGENIEUR

22. Juni 1874

3. Aug. 1944

als Consulting Engineer in Mexico City. Dort war er auch beruflich eng verbunden seinem Farbenbruder Fritz Walty; unter Leitung des bekannten Ing. Pearson arbeitete Diem u. a. an einer grossen Kraftübertragung von Necaxa nach Mexico City. Im Dienst der gleichen Gesellschaft wirkte er sodann von 1912 bis 1937 in deren spanischer Tochtergesellschaft Riegos y Fuerza del Ebro in Barcelona als Chef der hydraulischen Abteilung; während dieser Jahre besuchte er als Experte mehrmals auch Südamerika, wo er in Rio und Buenos Aires für die Sao Paulo Light and Power Co. tätig war. Die spanische Revolution veranlasste ihn 1940 zur Rückkehr in die Heimat, wo er in Erlenbach am Zürichsee ein älteres Haus erwarb. Dort trieb er Landwirtschaft, beschäftigte sich aber daneben immer noch gutachtlich für seine spanischen Unternehmungen, bis am 3. August ein Herzschlag dem rastlos Schaffenden endgültige Ruhe gebot.

Walter Diem war eine ausgesprochene Bauingenieur-Natur, für seinen Beruf begeistert und gänzlich von ihm erfüllt. Er erfreute sich auch hohen Ansehens bei Allen die mit ihm beruflich zu tun hatten. Er war einer von denen, die den Ruf der E. T. H. und damit seines Landes im fernen Ausland gefördert haben, ein Auslandschweizer in des Wortes bestem Sinne, der seiner Heimat treu geblieben und ihr Ehre gemacht hat. Er ruhe nach reichlich vollbrachtem Lebenswerk in Frieden. C. J.

leitung besorgt ein «enger Ausschuss» von neun Mitgliedern. Delegierte zu den Vorstandssitzungen der V. L. P. sind Stadtbau- meister Türlér, Stellvertreter Arch. Dreyer.

Gründungsversammlung und erste Sitzung des Vorstandes gingen rasch vonstatten. Mit der neugeschaffenen Organisation hofft die Regionalplanungsgruppe der Zentralschweiz instande zu sein, eine Reihe wichtiger Aufgaben in Angriff zu nehmen und einer Lösung entgegenzuführen. M. Türlér

Kurven-innenneigende Wagenkastenaufhängung bei Schnelltriebwagen¹⁾. H. F. Kutschbach beschreibt in der «Ztg. d. Ver. Mitteleurop. Eisenbahn-Verw.» Bd. 84, 1944, Nr. 19 anhand der Patenliteratur der letzten zwanzig Jahre die Bestrebungen zur bessern Abfederung des Wagenkastens durch Abstützung oberhalb seines Schwerpunktes (pendelnde Aufhängung). Bei den Niederflurwagen im Schnellverkehr darf der Wagenkasten nirgends einen gegebenen Abstand gegenüber den Achsen überschreiten. Das setzt eine stetige Kontrolle der Neigung (Trim-mung) voraus. Die Schwankung kann pneumatisch oder hydraulisch oder elektromagnetisch bewerkstelligt werden, wofür der Verfasser verschiedene, vornehmlich eigene Patente beschreibt. Ein neues davon stützt den Wagenkasten entweder oben dicht unter dem Wagendach oder unten in der Axmitte ab. Das Drehgestell ist dabei als Kontaktgeber ausgebildet, wobei der Unterteil eine Kontaktschiene, der Oberteil die Kontakte erhält. Die Kontaktschiene schleift auf den Kontakten, die mit den Magnetspulen und dem Anzeigegerät verbunden sind. Fährt der Wagen in der Geraden, so wirkt keine Fliehkraft auf die Bewegung des Kastens, die Kontaktschiene befindet sich in der Mittellage, der Fussboden wird parallel zur Radachse gehalten.

¹⁾ Vgl. SBZ Bd. 122, Seite 57* (1943): eine ausgeführte amerikanische Konstruktion.

NEKROLOGE

† **Walter Diem**, Dipl. Bauingenieur von Herisau und St. Gallen, dessen Tod wir in Nr. 7 bereits gemeldet haben, bezog nach Absolvierung der Kantonschule St. Gallen 1893 die E. T. H., an der er 1897 das Diplom erwarb. Während seiner Studien war er als Singstudent ein eher ruhiger aber guter Kamerad, gesellig, treu und zuverlässig in jeder Hinsicht.

Seine praktische Laufbahn begann Ing. Diem bei Prof. C. Zschokke in Aarau, wo er drei Jahre blieb. Dann zog er übers grosse Wasser und arbeitete von 1900 bis 1902 als Ingenieur bei der Chilian Electric Light and Tramway Co. in Santiago de Chile. Von 1902/03 finden wir ihn als Resident Engineer of Mexican Light and Power Co. und von 1903 bis 1912

Fährt der Wagen in eine Linkskurve, dann schleift die auf dem untern Radgestell eingebaute Kontaktschiene vorn auf dem ersten Kontakt links und hinten auf dem ersten rechts. Hierdurch wird in der linken Spule die erste untere Wicklung unter der Mittellage stromdurchflossen, auf der rechten Seite die erste obere Wicklung über der Mittellage und die bezügl. Magnetkerne nach unten bzw. oben gezogen. Im gewöhnlichen Bahnbetrieb wird die elektromagnetische Steuerung der Wagenkastenschwenkung durch den Führer von Hand betätigt, wobei er auf Vorsignale achtet und den Grad der Schwenkung nach der Streckentabelle reguliert. Die Schwenkung kann rechtzeitig vor Einfahrt in die Gleiskrümmung eingeleitet, bei Ausfahrt wieder aufgehoben werden; die Kurve kann also mit höherer Geschwindigkeit durchfahren werden. Es tritt eine Schonung des Radspurkranzes ein, das Beförderungsgut bleibt standfest, das Fahren wird angenehm empfunden, ungewollte Schiefelagen durch einseitige Belastung können kompensiert werden, also ganz gleiche Vorteile, wie beim Einbau eines Kreisels. Der Verfasser beabsichtigt die Herausgabe eines Buches: Schnellverkehrsmittel — gestern, heute, morgen. Die ziemlich komplizierte, noch nicht praktisch ausgeführte Lösung, bedarf nach Ansicht der Leitung der oben genannten Zeitschrift noch weitergehender Befreiung von der Steuerung durch das Fahrpersonal.

Möglichkeiten und Grenzen der automatischen Regulierung von Raumheizungen. Die richtige Dosierung der zur Einhaltung einer festgelegten Raumtemperatur notwendigen Heizwärme ist ein sehr verwickeltes Problem, das meistens durch einen mehr oder weniger grossen Ueberschuss, d. h. durch Verlust gelöst wird. Erst die automatischen Oelfeuerungen brachten die vermehrte Entwicklung von Temperaturregelungen geringer Trägheit. Ursprünglich hatte ein Raumthermostat in einem sogenannten charakteristischen Raum die Aufgabe, den Lauf des Brenners so zu steuern, dass die eingestellte Raumtemperatur in engen Grenzen konstant blieb. Da aber ein Raumthermostat doch nur die Bedingungen eines Raumes und nie eines ganzen Gebäudes, und auch diese nur dem äusseren Klima nachhinkend erfassen konnte, suchte man nach einem Gerät, das gewissermassen das thermische Abbild des Gebäudes sein würde. H. Bauer beschreibt in der «STZ» 1944, Nr. 40 eine Bauart von Landis & Gyr, Zug, die Wärmeverlustmessgerät genannt, die äusseren Einflüsse auf den Wärmebedarf erfasst und auf elektrischem Wege die Luftzufuhr zur Feuerung, die Vorlauf-temperatur der Heizung, den Pumpengang oder andere Mittel verändert und den Erfordernissen anpasst. In besonderen Fällen aber liegen ausser den vorherrschenden äusseren Faktoren noch einflussreiche innere Wärmeerzeuger vor, so beispielsweise starke Beleuchtungsquellen, Maschinenwärme, industrielle Oefen, deren «Fremdwärme» die Wärmezufuhr aus der Heizungsanlage vermindert oder erübrigen lassen. Die Grösse dieser Fremdwärme ist in der Regel unabhängig von der Raumtemperatur; um diese konstant zu halten, hat die eigentliche Raumheizung nur die Differenz aufzubringen. Während früher solche Probleme durch pneumatische oder hydraulische Regelventile vor den Heizkörpern beherrscht wurden, besteht jetzt auch eine elektrische Lösung darin, dass eine sog. Motordrosselklappe in die Zu- oder Ableitung des Heizkörpers eingebaut und von einem elektrischen Raumthermostaten aus gesteuert wird. Im Rohrnetz können also Druck oder Temperatur stets auf dem höchst erforderlichen Wert gehalten werden, der einzelne Raum wird für sich nach seinen eigenen Bedürfnissen reguliert. Wenn es gelänge, diese Einzelregler nicht wesentlich teurer als die Heizkörperventile herzustellen, könnte die Zentralheizung ihr schwierigstes Problem, allen Leuten recht zu tun, als gelöst betrachten. Hier, wie bei der zentralen Regelung, hat die richtige Platzierung des Thermostaten, des Temperaturfühlers, ausschlaggebende Bedeutung.

Eine neue Schraubenmutter-Sicherung in Form einer auf den beiden Seiten ungleich verzahnten Unterlagscheibe kommt unter dem Namen «Joc» in den Handel. Sie kann mit der engen oder mit der weiten Verzahnung gegen die Mutter aufgesetzt werden. Dank der grösseren Steigung der weiten Verzahnung gegenüber der des Gewindes, eilt die Scheibe der Mutter voraus und presst die Mutter an das Gewinde. Praktisch, besonders bei Weissblech, Stahl und Bakelit, hat sich die engere Zahnung gegen das Werkstück bewährt. Bei der Doppelscheibe liegen die weiten Verzahnungen zweier Einzelscheiben aufeinander, die engen Verzahnungen also gegen Werkstück und Mutter. Die engen Zähne gleiten auf harter Unterlage, dafür beißen sich die weiten Zähne (schiefe Ebenen) ineinander. Beim Lösen gleiten diese übereinander und treiben die Scheiben auseinander, wobei die obere, der Mutter voreilend, diese auf dem Gewinde festklemmt. Die Steigung der weiten Zahnung ist so berechnet, dass ein Lösen ohne übermässige Anstrengung möglich bleibt.