

**Zeitschrift:** Schweizerische Bauzeitung  
**Band:** 127/128 (1946)  
**Heft:** 6

**Artikel:** Entgasung von Kabelkanälen  
**Autor:** [s.n.]  
**DOI:** <https://doi.org/10.5169/seals-83883>

### **Nutzungsbedingungen**

Die ETH-Bibliothek ist die Anbieterin der digitalisierten Zeitschriften. Sie besitzt keine Urheberrechte an den Zeitschriften und ist nicht verantwortlich für deren Inhalte. Die Rechte liegen in der Regel bei den Herausgebern beziehungsweise den externen Rechteinhabern. [Siehe Rechtliche Hinweise.](#)

### **Conditions d'utilisation**

L'ETH Library est le fournisseur des revues numérisées. Elle ne détient aucun droit d'auteur sur les revues et n'est pas responsable de leur contenu. En règle générale, les droits sont détenus par les éditeurs ou les détenteurs de droits externes. [Voir Informations légales.](#)

### **Terms of use**

The ETH Library is the provider of the digitised journals. It does not own any copyrights to the journals and is not responsible for their content. The rights usually lie with the publishers or the external rights holders. [See Legal notice.](#)

**Download PDF:** 08.11.2024

**ETH-Bibliothek Zürich, E-Periodica, <https://www.e-periodica.ch>**

somit während des Versuches unabhängig von der Dichtigkeit der Lager und Dichtungen konstant gehalten werden. Das Glycerin wird durch 1" Leitungen vom Behälter (32\*) und durch die Grundplatte in den Apparat geführt.

Schliesslich gestattet eine leicht ausschaltbare Konstruktion aus Glasrohren (33\*) die Ermittlung der Querszahl *m* durch volumetrische Messung. Bei diesem Versuch ist der Seitendruck annähernd gleich Null, entsprechend dem hydrostatischen Druck der zur Volumenmessung verwendeten Flüssigkeit im Glaszylinder.

Zur Ausführung von einaxialen Zug- und Zerreißversuchen dienen zwei besondere Kolbenansätze, in die zwei zylindrische Büchsen eingesetzt werden können, die zwecks Anfrieren der feuchten oder wasser-gesättigten Probe mit Trokeneis aufgefüllt werden. Bild 12 (im nächsten Heft) zeigt diese Anordnung mit der frischen Bruchfläche einer zerrissenen Tonprobe.

Der Bau des Apparates erfolgte durch Ing. K. Zerkiebel und Feinmechaniker S. Krieg, seine Montage durch die Werkstätte der Versuchsanstalt für Wasserbau und Erdbau, während die Finanzierung der Apparatur, die auf rd. 16 000 Fr. zu stehen kam, zur Hauptsache durch die Hilgard-Stiftung ermöglicht wurde. Herrn Prof. Dr. E. Meyer-Peter, Direktor der Versuchsanstalt für Wasserbau und Erdbau, danken wir für das Interesse, das er dem Bau des neuen Instrumentes entgegenbrachte, den Herren Ing. W. Schaad und Ing. E. Amberg für ihre wertvolle Hilfe bei der Durchbildung und Inbetriebnahme der Konstruktion.

(Schluss folgt)

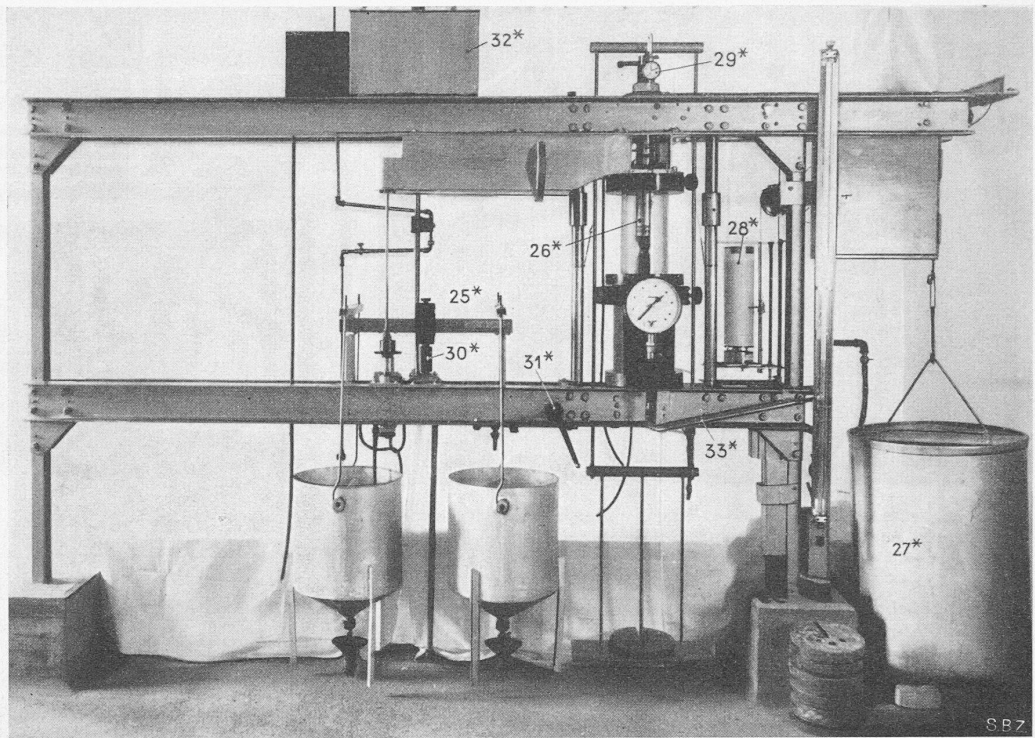


Bild 11. Gesamtansicht des Triaxialapparates. Legende im Text Seite 66 ff.

### Entgasung von Kabelkanälen

Immer wieder hört man von Explosionen und Unfällen, die durch Leuchtgas verursacht werden, das aus undichten oder schadhaften Gasleitungen ins Erdreich ausströmt. Diese Vorkommnisse zwingen zu besonderen Schutzmassnahmen bei Tiefbauten aller Art. Hierüber referierte anlässlich der 116. Gaswerkleiterversammlung vom 14. November 1944 in Langenthal der technische Inspektor der PTT, Al. Häusler. Der Veröffentlichung seines Vortrages im «Monatsbulletin des Schweiz. Vereins von Gas- und Wasserfachmännern» vom Februar 1946 entnehmen wir folgende Einzelheiten.

Schwachstrom-Kabel für Telephon und Telegraph werden in gusseiserne Rohre oder Zementrohre oder in Zoreskanäle ins Erdreich verlegt; Lichtweite 200 bis 500 mm. Für Ueberlandanlagen sind die gebräuchlichen Durchmesser 250 und 300 mm. Zoreskanäle wurden vor dem Krieg jährlich in Mengen von 4000 bis 6000 t aus dem Ausland eingeführt; heute liefern sie die von Roll'schen

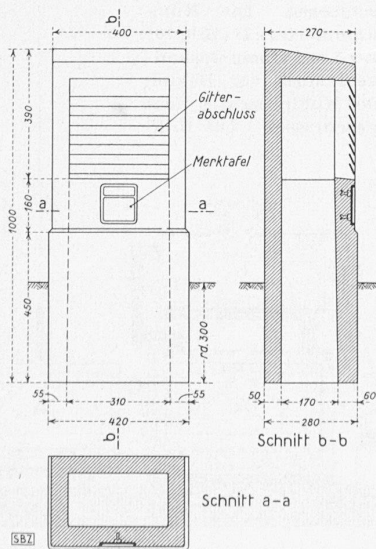


Bild 1. Betonkasten mit Jalousie-Oeffnungen, Masstab 1:20

Eisenwerke. Die Fernanlagen der PTT durchziehen das ganze Land von Genf bis Romanshorn und von Basel bis Chiasso; sie umfassen insgesamt rd. 13 000 km Kabellinien oder rd. 2,85 Mio km Kabeladern. Die Rohrleitungen messen 967 km und die Zoreskanäle 10 276 km; dazu kommen noch 948 km Zementkanäle.

Die teuren Rohrleitungen werden nur da gebaut, wo mit einem späteren Kabelnachzug zu rechnen ist. Man verlegt sie mindestens 1,10 m tief. Die PTT-Verwaltung verwendet 3,6 m lange Betonmuffenrohre, System Vianini, Mannesmann- und hauptsächlich gusseiserne Glockenmuffenröhren. Zum Abdichten der Muffenverbindungen hat sich ein Jute-Spezialstrick gut bewährt, der mit einer chemisch neutralen, säurefesten Masse durchtränkt ist; er bleibt jahrzehntelang plastisch und weist stets eine gute Adhäsion auf. In den ersten Uebergangsmuffen von Kabelschächten, mit denen die Rohre starr verbunden sind, sowie bei den Uebergangsstellen an Brückenköpfen, wird mit gutem Erfolg der ganze Hohlraum mit diesem Strick ausgefüllt, um so eine absolut dichte Dilatationsverbindung zu erhalten.

Die Zoreskanäle liegen 0,6 bis 0,8 m unter Boden. Den Spleisslängen entsprechend werden hier in der Regel nur alle 225 m

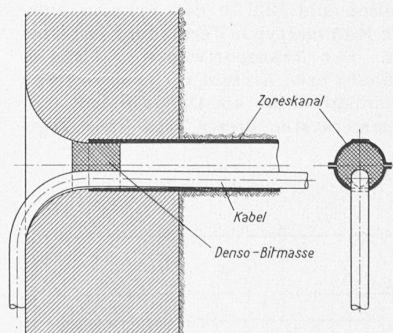


Bild 2. Abdichtung eines Zoreskanals für eine Hauseinführung

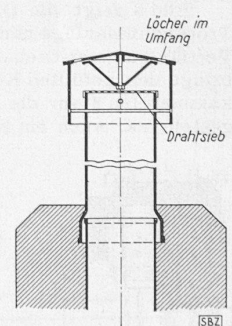


Bild 3. Reservoirhut für eine Hauseinführung

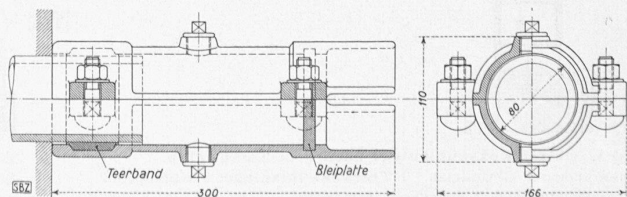


Bild 4. Zweiteiliges Einführungsstück für Zores Nr. 4, Masstab 1:6

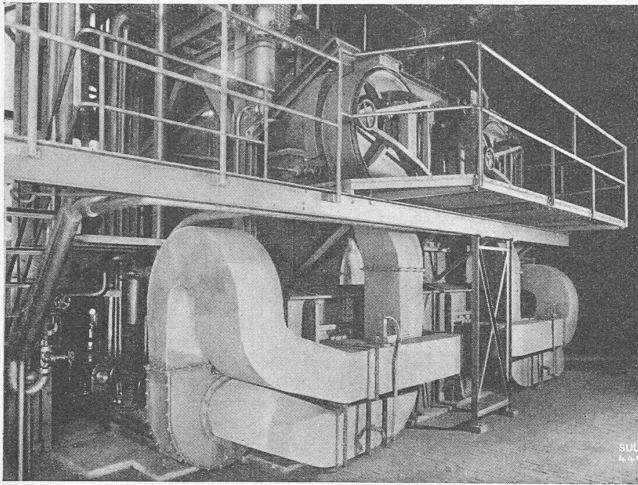


Bild 7. Kokskühlanlage im Gaswerk Riet-Goldach der Stadt St. Gallen. Vorn Gebläse mit Kühlgasleitungen, Antrieb durch Kleindampfturbine und Reserve-Elektromotor

kleine Schächte für das Unterbringen der Spleissungen eingebaut. Für Abzweigungen und Richtungsänderungen dienen feuerverzinkte Presstücke aus Stahlblech, die sich bestens bewährt haben; die früher verwendeten Formstücke aus Grauguss brachen oft und wiesen einen grossen Verschleiss auf.

Der Referent brachte durch die Beschreibung einer Reihe typischer Gasunfälle die grosse Gefährlichkeit des im Erdboden vorkommenden Leuchtgas überzeugend zum Bewusstsein. Dieses Gas gelangt durch Undichtheiten in den Gasleitungen ins Erdreich, die durch Korrosion der Rohre, durch Verderben des Dichtungsmaterials (Stemmstricke) in den Rohrverbindungen und durch Erschütterungen durch schwere Fahrzeuge entstehen. Das Gas gelangt vor allem durch die seitlich offenen Zoreskanäle in die Kanalanlagen hinein und muss durch sorgfältige Abdichtungen mit plastischen Pfropfen vom Eindringen in die Schächte abgehalten werden. Für unterirdische Hauseinführungen sind Spezialkonstruktionen nötig. Hier müssen die Schutzrohre nach den in Deutschland geltenden Vorschriften mindestens 40 mm im Innendurchmesser grösser sein, als der äussere Durchmesser des Leitungsrohres, um Bodensenkungen ausgleichen zu können; der Zwischenraum ist mit einem dauernd plastisch bleibenden Abdichtungsmittel auszufüllen.

Die Kabelschächte sind zu entlüften. Hierfür entwickelte die PTT-Verwaltung verschiedene, den jeweiligen örtlichen Verhältnissen angepasste Bauformen.

### Koks-Trockenkühlanlagen

Von WILLI HERSCHE, Ing., Winterthur

(Schluss von S. 56)

#### b) Kammertyp

Bild 8 zeigt die Disposition und Bild 10 das Schema einer Trockenkühlanlage nach dem Kammertyp in Verbindung mit einer Vertikalkammer-Ofenanlage. Der Transportwagen 3 (Bild 8) bringt den gefüllten Kokskübel 2 bzw. A (Bild 10) vom Vertikalkammerofen 4 vor die Kühlanlage 1, die als Doppereinheit dargestellt ist. Auch ein Einkammersystem dieses Typs kann ge-

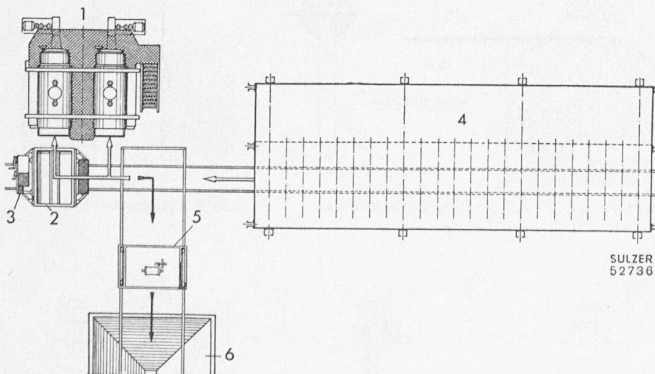


Bild 8. Sulzer-Kokskühlanlage nach dem Kammertyp. Schematischer Grundriss. 1 Trockenkühlanlage, 2 Kokskübel, 3 Transportwagen, 4 Vertikalkammerofen, 5 Fahrkran, 6 Kokssilo

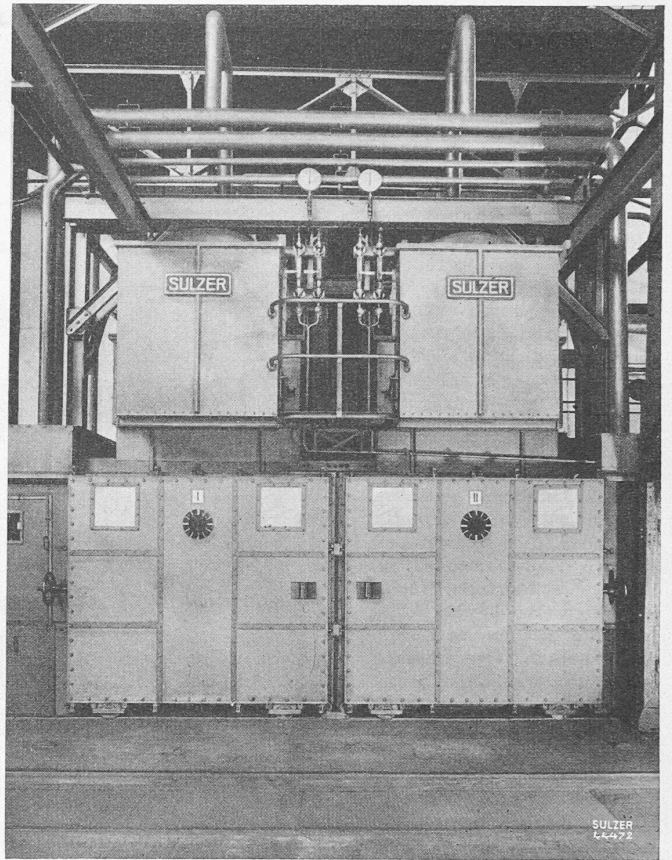


Bild 9. Kokskühlanlage im Gaswerk Riet-Goldach. Unten Kühlkammertüren, oben Rauchkammer des Kessel

benenfalls angewendet werden. Der Wagen 3 kann je nach Grösse der Anlage mit Handfahrantrieb oder mit Elektromotorantrieb erfolgen. Die beiden Kühlkammern des Doppelkühlsystems werden abwechslungsweise beschickt, indem der Kokskübel A entweder von Hand oder mit einer selbsttätig wirkenden Vorrichtung in die Kammer eingeführt und nach erfolgter Abkühlung wieder aus ihr herausgezogen wird. Sobald der Kübel beim Einschleusen seine Endlage erreicht hat, wird der Kühlgasstromkreis selbsttätig in sich geschlossen. Die Kühlkammertüre D (Bild 10) wird mit einem Gesamtverschluss vor Beginn des Kühlprozesses dicht geschlossen. Die Küh-

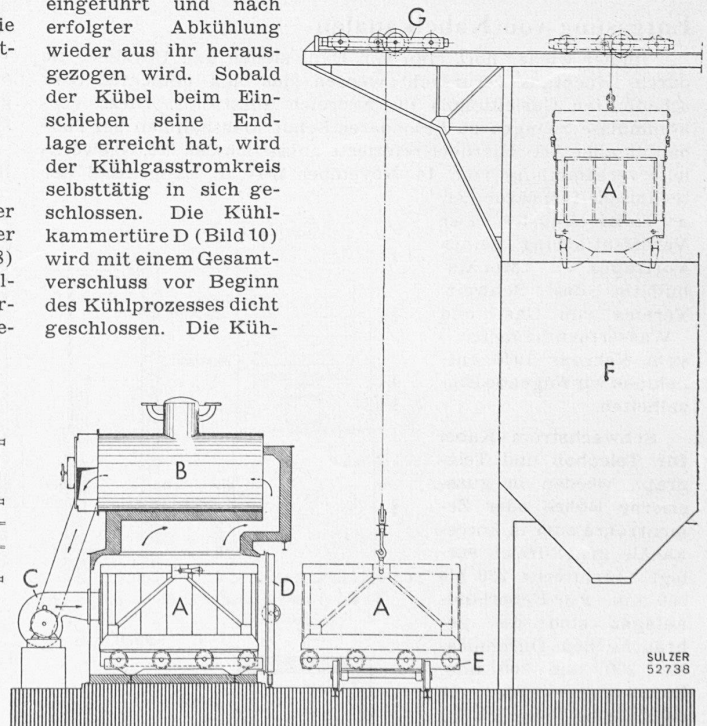


Bild 10. Sulzer-Kokskühlanlage nach dem Kammertyp. Schematischer Querschnitt. A Kokskübel, B Dampfkessel, C Gebläse, D Kühlkammertüre, E Kübelwagen, F Kokssilo, G Fahrkran