

Zeitschrift: Schweizerische Bauzeitung
Band: 127/128 (1946)
Heft: 16

Artikel: Zur Gewässerreinigung durch Seewasser-Umwälzung
Autor: Caille, C.
DOI: <https://doi.org/10.5169/seals-83920>

Nutzungsbedingungen

Die ETH-Bibliothek ist die Anbieterin der digitalisierten Zeitschriften. Sie besitzt keine Urheberrechte an den Zeitschriften und ist nicht verantwortlich für deren Inhalte. Die Rechte liegen in der Regel bei den Herausgebern beziehungsweise den externen Rechteinhabern. [Siehe Rechtliche Hinweise.](#)

Conditions d'utilisation

L'ETH Library est le fournisseur des revues numérisées. Elle ne détient aucun droit d'auteur sur les revues et n'est pas responsable de leur contenu. En règle générale, les droits sont détenus par les éditeurs ou les détenteurs de droits externes. [Voir Informations légales.](#)

Terms of use

The ETH Library is the provider of the digitised journals. It does not own any copyrights to the journals and is not responsible for their content. The rights usually lie with the publishers or the external rights holders. [See Legal notice.](#)

Download PDF: 22.11.2024

ETH-Bibliothek Zürich, E-Periodica, <https://www.e-periodica.ch>

uns automatische Zugsicherung genannt — schon frühzeitig grösste Aufmerksamkeit geschenkt. Nachdem sie während längerer Zeit eigene Versuche mit verschiedenen Systemen durchgeführt hatte, beschlossen die SBB Ende 1933, ein einheitliches System der automatischen Zugsicherung auf ihrem ganzen Netz einzuführen. Die Wahl fiel auf das in enger Zusammenarbeit zwischen Lieferwerk und technischen Organen der Bahn entwickelte System «Signum»¹¹⁾. In den Jahren 1934 bis 1938 wurden sämtliche Vorsignale zu den Einfahrsignalen und alle elektrischen Streckenlokomotiven mit den Einrichtungen der automatischen Zugsicherung System «Signum» ausgerüstet. Die getroffene Wahl hat sich ausserordentlich gut bewährt. Unsere Zugsicherung ist zuverlässig, robust und witterungsunempfindlich; Versager kommen sozusagen überhaupt keine vor. Sie benötigt fast keinen Unterhalt und kann mit erträglichen Kosten angeschafft und eingebaut werden.

Bei der Ausrüstung der Einfahrvorsignale war man sich von Anfang an bewusst, dass damit nur ein Teil der Gefahrmomente — wenn auch der wichtigste — ausgeschaltet wurde. Mit Rücksicht auf die erheblichen Kosten und um das gewählte System und dessen technische Verwirklichung während mehreren Jahren auf sicheres Funktionieren, Betriebstüchtigkeit und Dauerhaftigkeit erproben und wo nötig verbessern zu können, hat man sich damals absichtlich auf diese Teillösung beschränkt.

Seither sind als kleiner Schritt in der Ausdehnung der automatischen Zugsicherung besondere Streckengeräte zur Sicherung der Langsamfahrtsignale beschafft worden; diese werden überall dort eingebaut, wo die Geschwindigkeit z. B. wegen Bauarbeiten vorübergehend auf 45 km/h oder weniger herabgesetzt werden muss. Damit wird verhindert, dass der Lokomotivführer eine solche Langsamfahrstelle übersieht.

Das schwere Eisenbahnunglück vom 2. Oktober 1942 bei Tüscherz, bei dem die mit Zugsicherung ausgerüstete Einfahrt in die Station wohl frei war, der eingeschlafene Lokomotivführer jedoch die geschlossene Ausfahrt überfuhr und auf offener Strecke mit seinem Kreuzungszug zusammensties, gab Anlass, trotz kriegsbedingter Erschwerungen mit der von Anfang an in Aussicht genommenen Ausdehnung der Zugsicherung weiterzufahren.

Um sowohl das ausserordentliche Halten normalerweise durchfahrender Züge zu sichern, wie auch die Weiterfahrt nach vollzogenem Halt bei geschlossenem Ausfahrtsignal zu verhindern, beschloss die Generaldirektion der SBB im Frühjahr 1943, streckenweise nach und nach sämtliche Durchfahr-, Ausfahr- und Ausfahrtsignale mit den Streckengeräten der automatischen Zugsicherung auszurüsten. Die erforderlichen Arbeiten sollen in etwa fünf Jahren etappenweise durchgeführt werden, und zwar in der Reihenfolge der Dringlichkeit zuerst die einspurigen Strecken, weil dort die Gefährdungsmöglichkeiten am grössten sind, und anschliessend die Doppelspurstrecken.

Die Inangriffnahme dieses grossen Bauvorhabens mitten im Krieg bot gewisse zusätzliche Schwierigkeiten, besonders bei der Beschaffung der erforderlichen Materialien. So sind die neuen Gleismagnete mit papierisoliertem Aluminiumdraht statt wie früher mit baumwollspinnem Kupferdraht bewickelt. Für die erforderlichen Schotterkasten zum Schutz der Verbindungskabel von Magnet zu Magnet fehlte das nötige Blech; man musste dafür als Ersatz alte Holzschwellen verwenden. Heute sind bereits fast sämtliche wichtigeren Einspurstrecken mit den neuen Einrichtungen ausgerüstet. Ein neuer Fall «Tüscherz» ist somit nach menschlichem Ermessen nicht mehr möglich.

Die Einrichtung, der Unterhalt und der Weiterausbau all der vorgenannten Signal- und Sicherungseinrichtungen bedeuten für jede Eisenbahnverwaltung eine ganz erhebliche finanzielle Be-

¹¹⁾ Vgl. SBZ Bd. 103, S. 273*, 290* (1934).

lastung. Die technisch wohl möglichen und betrieblich erwünschten Verbesserungen können deshalb nur nach und nach verwirklicht werden. Die SBB haben in den letzten Jahren bei einem an und für sich beschränkten Baubudget alljährlich 2 bis 3 Mio Fr. für den Weiterausbau ihrer Sicherungsanlagen ausgegeben. Der Unterhalt erfordert weiterhin pro Jahr rd. 3 Mio Fr. Die Bereitstellung dieser beträchtlichen Mittel macht nie und da auch deshalb Schwierigkeiten, weil die Wirtschaftlichkeit dieser Einrichtungen nicht ohne weiteres nachweisbar ist. Denn rechnerisch liesse sie sich nur dann ermitteln, wenn die Bahn ein Konto der «verhüteten Unfälle» führen könnte.

Die andauernde Sorge um die Sicherheit der ihr anvertrauten Menschen und Güter ist für jede Eisenbahnverwaltung in erster Linie eine moralische Verpflichtung. Abgesehen davon erlauben neuzeitliche Sicherungsanlagen eine maximale Ausnutzung der vorhandenen Gleisanlagen und ergeben damit eine ganz erhebliche Steigerung der Leistungsfähigkeit der Bahnhöfe und Strecken. So bewältigt z. B. der Zürcher Hauptbahnhof in den letzten Jahren fast jeden Samstag und Sonntag Spitzenleistungen, wie sie ohne Stellwerkanlagen einfach nicht durchführbar wären. Der automatische Block Zürich—Oerlikon ergab eine Steigerung der Streckenleistungen, die nahezu einem Ausbau auf vier Streckengleise gleichkommt. Die mit Hilfe der Gleisolierung ermöglichte, von Luzern aus ferngesteuerte Kreuzungs- und Abzweigstation Sentimatt-Fluhmühle¹²⁾ verbesserte diesen berüchtigten Einspurenpass derart, dass die früher als dringlich bezeichnete und viele Mio Fr. erfordernde Erstellung einer neuen Zufahrt zum Bahnhof Luzern noch auf Jahre hinausgeschoben werden kann.

In den letzten Jahren haben auch fast alle bedeutenden Privatbahnen ihre Sicherungseinrichtungen verbessert. Die infolge der finanziellen Sanierung verfügbaren Mittel wurden zu einem beträchtlichen Teil für den Weiterausbau der Signal- und Sicherungsanlagen verwendet. So haben die Rhätische Bahn, die Schweiz. Südost-Bahn, die Emmental—Burgdorf—Thun-Bahn, die Gürbetal-Bahn usw. eine Reihe von Stationen mit elektrischen Stellwerkanlagen und Lichttagessignalen ausgerüstet.

Wie bereits eingangs erwähnt, waren die schweizerischen Bahnverwaltungen früher für ihren Bedarf an Sicherungseinrichtungen völlig von ausländischen Lieferanten abhängig. Sämtliche mechanischen Stellwerkanlagen wurden durch deutsche Fachfirmen geliefert. Einzig die automatische Zugsicherung war von jeher eine rein schweizerische Erfindung. Kurz vor dem letzten Weltkrieg hat dann die einheimische Spezialindustrie, vor allem die Signum AG. in Wallisellen, angefangen, einzelne Teile zu elektrischen Stellwerkanlagen selbst zu entwickeln und zu fabrizieren. Seither sind diese Bestrebungen zum Aufbau einer selbständigen landeseigenen Industrie auf diesem Spezialgebiet kräftig gefördert und auch von den Organen der Bahnen dauernd unterstützt worden. Heute sind schweizerische Fabrikationsunternehmen instande, den Bedürfnissen der Bahnverwaltungen sehr weitgehend in befriedigender und durchaus fortschrittlicher Weise zu genügen. Ja es ist wohl denkbar, dass diese neu entstandene Spezialindustrie beim Wiederaufbau der zerstörten Schienennetze rings um unser Land wird mithelfen können und damit dazu beiträgt, den Ruf schweizerischer Qualitätsarbeit auf einen neuen Zweig auszudehnen.

Die Eisenbahnen werden den nun wieder auflebenden Konkurrenzkampf mit andern Verkehrsmitteln nur dann mit Aussicht auf Erfolg bestehen können, wenn es ihnen gelingt, die Transport-Leistungen in qualitativer und quantitativer Hinsicht weiter zu steigern. Die bestmögliche Anwendung der heute auf dem Gebiet der modernen Sicherungstechnik zur Verfügung stehenden Mittel wird ein nicht geringer Beitrag zur Erreichung dieses Zieles sein.

¹²⁾ Vgl. SBZ Bd. 114, S. 284* (1939).

Zur Gewässerreinigung durch Seewasser-Umwälzung

Von Dipl. Ing. C. CAILLE, Winterthur

Die vorliegende Arbeit wurde durch die Veröffentlichungen von Prof. Dr. W. Fehlmann und G. Gruner [1, 2], Ing. P. Zigerli [3] und Dr. E. A. Thomas [4] veranlasst und behandelt die strömungstechnische Frage, wie die durch thermische Instabilität im Frühling und Herbst entstehende Vertikalzirkulation des Seewassers während des ganzen Jahres aufrecht erhalten werden kann. Zuerst werden einige Bemerkungen zu den bisherigen Vorschlägen gemacht und dann wird eine weitere Möglichkeit besprochen, die den Vorteil hat, die selbe Wirkung mit bedeutend geringerem Energie- und Materialaufwand zu erzielen.

Nach dem Vorschlag Fehlmann-Gruner soll durch eine am Seeboden verlegte Rohrleitung frisches, eventuell künstlich luft-

haltig gemachtes Wasser in die Seetiefe geführt werden, das beim Rohrende unter Einwirkung der Differenz der spezifischen Gewichte wieder aufsteigt, sich dabei mit dem schweren Tiefenwasser vermischt und dieses mit sich emporzieht. Der Ausfluss erfolgt einfach aus dem letzten schräg aufwärts gerichteten Rohr (s. Bd. 123, S. 9, Abb. 1).

Eine überschlägliche Rechnung zeigt, dass der Unterschied der spezifischen Gewichte nicht genügt, um den aus der Leitung austretenden Wasserstrahl zur Seeoberfläche hinaufzubiegen. Nach anfänglicher Aufwärtskrümmung richtet er sich beim Erreichen wärmerer Schichten wieder abwärts. Es wird auch so eine Durchmischung erreicht; sie ist aber nicht vollwertig,

weil das sauerstoffreiche Oberflächenwasser nicht betroffen wird. Eine Luftbeimischung ändert daran nichts, denn die Blasen scheiden sich aus dem Strahl aus und steigen senkrecht hoch. Um eine bis zur Seeoberfläche vertikal verlaufende Strömung zu erhalten, muss man das Rohrende senkrecht richten.

Die Luftbeimischung ist nützlich, wenn das an die Oberfläche beförderte Tiefenwasser nicht Zeit hat, genügend Luft aufzunehmen; ob diese Zeit zur Verfügung steht, ist noch unentschieden. Die Luftblasen müssen klein sein, damit ihre Steiggeschwindigkeit klein ist [5]. Alsdann ist auch ihre Geschwindigkeit entgegen der Strömungsrichtung des Wassers im Rohr klein, ebenso ihre Geschwindigkeit im Tiefenwasser, sodass die Bläschen Zeit haben, ihren Sauerstoff abzugeben. Das in die Rohrleitung einzuführende Wasser wird durch die Beimischung von Luft leichter, sodass es entsprechend der Gewichts-differenz gegen das Seewasser nach unten gedrückt werden muss. (Umkehrung der Mamutpumpe.) Luftsäcke z. B. in Rohrgelenken sind zu vermeiden, da dort Korrosionen entstehen können.

Die künstliche Umwälzung soll das Seewasser in Bewegung setzen. Massgebend ist also die Bewegungsgrösse oder der Impuls, (Produkt aus Masse und Geschwindigkeit). Die kinetische Energie hat nur bei Dichteunterschieden einen Einfluss auf den Umwälzvorgang. Sie bestimmt die Leistung, die nötig ist, um den Treibstrahl zu erzeugen. Von zwei Treibstrahlen gleichen Impulses $I = m v$ hat der mit dem kleinen Durchmesser und grosser Geschwindigkeit einen grösseren Energieinhalt $E = m \frac{v^2}{2}$, braucht somit zu seiner Erzeugung eine grössere Leistung als der Strahl mit grossem Durchmesser und kleiner Geschwindigkeit; trotzdem sind beide als Treibstrahlen gleichwertig.

Weil der Impuls des Strahls für seine Wirkung wesentlich ist, muss man darnach trachten, ihn möglichst gross zu machen. Lässt man das Wasser frei aus dem Rohr ausfliessen, so erhält man die grösstmögliche Ausflussmenge und die kleinste Geschwindigkeit. Der überwiegende Teil der verfügbaren Druckhöhe wird von der Rohrreibung verbraucht, die Geschwindigkeitshöhe des Strahles ist nur klein. Verengert man den Rohraustritt durch eine Düse, so wird die Menge kleiner, damit auch der Rohrverlust; dafür steht an der Düse eine grössere Geschwindigkeitshöhe zur Verfügung. Wie die folgende Rechnung zeigt, ist der Impuls dann maximal, wenn die verfügbare Druckhöhe gleichmässig auf Rohrreibung und Geschwindigkeitshöhe des Strahles verteilt wird:

Es seien:

- H = verfügbare Druckhöhe (m)
- p = Druckverlust im Rohr (kg/m²)
- q = kinet. Energie des Strahles (kg/m²)
- ρ = γ/g = Dichte = 102 kg s²/m⁴
- l = Rohrlänge (m)
- d = Rohrdurchmesser (m)
- v_r = Geschwindigkeit im Rohr (m/s)
- v_a = Ausflussgeschwindigkeit (m/s)
- f_r = Rohrquerschnitt (m²)
- f_a = Düsenquerschnitt (m²)
- λ = Rohrreibungskoeffizient
- β = $f_a/f_r = v_r/v_a$ = Verengungsfaktor

Zur Berechnung von β für maximalen Impuls setzen wir

$$H\gamma = p + q = \lambda \cdot l/d \cdot \rho/2 \cdot v_r^2 + \rho/2 \cdot v_a^2$$

$$= \lambda \cdot l/d \cdot \rho/2 \cdot v_a^2 \beta^2 + \rho/2 \cdot v_a^2$$

$$(1) \quad H\gamma = q (\lambda \cdot l/d \cdot \beta^2 + 1)$$

Der Strahlimpuls ist $I = \rho v_a^2 f_a = \rho v_a^2 f_r \beta = 2 q f_r \beta$.

Nach Ersetzen von q aus Gleichung 1 erhält man durch Ableiten nach β und Nullsetzen folgende Bedingung für I_{max}

$$(2) \quad \beta = \sqrt{\frac{1}{(\lambda/d) \lambda}}$$

Setzt man diesen Ausdruck in Gleichung (1) ein, so ergibt sich $H\gamma = 2q$, also $q = p$, was zu beweisen war.

(Für maximale kinetische Energie, d.h. max. Leistung des Strahles ist $\beta = \sqrt{\frac{1}{2(\lambda/d) \lambda}}$ und $q = 2p$).

Die Bedeutung dieses Ergebnisses wird durch folgenden Vergleich klar: Gegeben sei eine Leitung von 1000 m Länge und 0,8 m Durchmesser; verfügbare Druckhöhe 11,46 m.

	mit freiem Ausfluss	mit Düse
Verengungsfaktor β	1,0	0,22
Ausflussmenge (m ³ /s)	1,62	1,171
Rohrreibung (m)	10,93	5,73
Geschwindigkeitshöhe (m)	0,53	5,73
Strahlgeschw. v_a (m/s)	3,22	10,6
Strahldurchmesser (m)	0,8	0,375
Impuls (kg)	531	1266

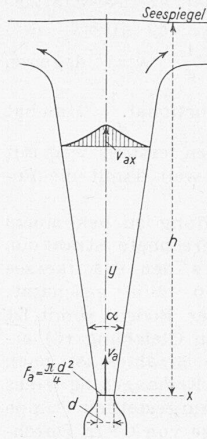


Bild 1. Strahlmischung

Das Verhältnis der Impulse (und näherungsweise auch der Fördermengen) ist $1266/531 = 2,39$; das Verhältnis der Wassermengen, und, weil die Druckhöhe gleich bleibt, auch der Leistungen (die gegebenenfalls durch eine Pumpe aufzubringen wären) ist $1,171/1,62 = 0,725$. Bezogen auf gleiche aufgewendete Wassermenge bzw. Leistung erhält man somit die $2,39/0,725 = 3,3$ fache Wirkung, nur indem man das Rohrende der gegebenen Leitung passend verengt. Dieses Resultat steht nicht im Widerspruch zur Forderung, dass der Treibstrahldurchmesser möglichst gross sein soll. Es ist auch nicht so zu verstehen, dass man unbedingt die Hälfte des Druckes für die Ueberwindung der Rohrreibung verwenden müsse.

Nach dem Projekt Zigerli-Thomas [3, 4] saugt eine auf einem Floss montierte Pumpe durch eine vertikal herabhängende Leitung Tiefenwasser empor und verteilt es auf oder in das Oberflächenwasser.

Bei beiden Verfahren soll also Tiefenwasser an die Oberfläche befördert werden. Das umgekehrte Verfahren, wonach Oberflächenwasser in die Tiefe befördert wird, arbeitet offensichtlich wesentlich ungünstiger.

Zum Vergleich beider Systeme muss die Förderung des Wassers durch den Treibstrahl näher untersucht werden. Ein ausführliches Literaturverzeichnis der über dieses Thema erschienenen Arbeiten befindet sich in der schwedischen Dissertation von Rydberg [6]. Für unseren Zweck genügt folgendes: Der aus der Düse austretende Strahl mischt sich mit der umgebenden Flüssigkeit und reisst sie mit. Die Mischzone hat die Form eines Kreiskegels mit dem Öffnungswinkel α , dessen Mantel vom Düsenrand ausgeht, Bild 1. Die Geschwindigkeit in der Strahlachse ist:

$$(3) \quad v_{ax} = \frac{8 v_a}{(y/d) + 4} \text{ (m/s)}$$

Die Form der bereits nach einer Strecke $y = 5d$ bis $7d$ fertig ausgebildeten Geschwindigkeitsverteilung ist in der Zeichnung angedeutet.

Die Menge des mitgerissenen Wassers nimmt linear mit y zu. Die Fördermenge in m³/s ist:

$$(4) \quad Q_{\text{misch}} = Q_{\text{strahl}} (1 + \psi y/d)$$

Die in der Literatur angegebenen Zahlenwerte streuen in weitem Bereich. Man findet $\alpha = 14^\circ$ bis 35° und $\psi = 0,14$ bis $0,715$. Aus einer Kontrollrechnung ergab sich als einigermaßen wahrscheinlicher Wert $\psi = 0,25$, mit dem im Folgenden gerechnet werden soll. Als Fördermenge Q_{total} zur Berechnung der Umwälzzeit wird die Menge angenommen, die durch den Schnittkreis des Mischkegels mit dem Seespiegel fliessen würde. Die Annahme ist etwas zu günstig, hat aber den Vorteil der Einfachheit:

(5) $Q_{\text{total}} = Q_{\text{strahl}} (1 + 0,25 h/d) = v_a f_a (1 + 0,25 h/d)$ (m³/s)
Die Umwälzzeit T in Tagen für das ganze Seevolumen S in m³ ist somit:

$$(6) \quad T = \frac{S}{Q_{\text{total}}} = \frac{S}{v_a f_a (1 + 0,25 h/d)} = 1,157 \cdot 10^{-5} \frac{S}{v_a f_a (1 + 0,25 h/d)} \text{ Tage}$$

Bringt man die Düse an der tiefsten Stelle an, so kann man sehr wohl von einer Umwälzung des ganzen Sees sprechen, denn alles schwerere Wasser muss dorthin fliessen, wenn auch zuzugeben ist, dass das Wasser aus weit entfernten Teilen weniger oft umgewälzt wird.

Praktisch wird vor allem interessieren, welche Pumpleistung bei vorgeschriebener Umwälzzeit aufgewendet werden muss. Zuerst wird die Strahlleistung L an der Düse berechnet; dann können die Zuschläge für Rohrreibung und Wirkungsgrad von Pumpe und Motor angebracht werden. Aus Gl. (6) erhält man

$$(7) \quad v_a = \frac{S}{T f_a} \frac{1,157 \cdot 10^{-5}}{1 + 0,25 h/d} \text{ (m/s)}$$

und damit die Strahlleistung

$$(8) \quad L = \frac{1}{2} \pi v_a^3 f \text{ (m kg/s)}$$

Setzt man den Wert von v_a aus Gleichung 7 ein und dividiert

$$\text{durch } 102 \frac{\text{kg m}}{\text{s kW}}, \text{ so folgt, mit } f_a = \frac{\pi}{4} d^2:$$

$$(9) \quad L = 1,26 \cdot 10^{-15} \frac{S^3}{T^3 d^4 (1 + 0,25 h/d)^3} \text{ (kW)}$$

In diesem Ausdruck können wir die Zeit T und den Strahldurchmesser d wählen. L ist proportional $\frac{1}{T^3}$; die nötige Lei-

stung fällt mit wachsender Umwälzzeit schnell ab. Der Einfluss von d ist nicht so einfach; bei kleinem d , also grossem h/d , z. B. 100, ist die Leistung etwa proportional $\frac{1}{d}$; wird dagegen

h/d klein, z. B. 10, so wird die Leistung proportional $\frac{1}{d^{1,5}}$. Man hat somit doppeltes Interesse, d gross zu wählen, erstens weil mit steigendem d L kleiner wird und zweitens weil damit die Potenz, in der es wirkt, anwächst.

Um wieder eine zahlenmässige Vorstellung zu bekommen sei untersucht, in welcher Zeit der früher berechnete Strahl von $d = 0,375$ m, $f_a = 0,1105$ m² und $v_a = 10,6$ m/s den Pfäffikersee umwälzt. Das Seevolumen wurde auf $S = 70 \cdot 10^6$ m³ geschätzt; die Tiefe ist 35 m, die Düse liege 2 m über Boden, somit ist $h = 33$ m. Durch Einsetzen dieser Werte in Gleichung (6) erhalten wir $T = 30$ Tage. Die Leistung des Strahles ist nach Gleichung (8) $L = 66,4$ kW. Will man in Ermangelung eines passenden Wasserlaufes mit einer am Ufer aufgestellten Pumpe arbeiten, so braucht man bei 500 m Rohrlänge von 0,8 m Durchmesser und mit einem sehr hoch angenommenen Gesamtwirkungsgrad von Pumpe und Motor von 0,8 eine elektrische Leistung von 125 kW. Stellt man die Pumpe auf einem Floss auf, so wird wegen der kleineren Rohrlänge die Leistung auf rd. 87 kW vermindert. Die Geschwindigkeit im Strahlkern an der Seeoberfläche ist nach Gleichung (3) 0,92 m/s. Die entsprechende Geschwindigkeitshöhe von 43 mm ist die maximale Höhe der an der Seeoberfläche entstehenden flachen Erhebung.

Will man den Pfäffikersee nach dem Verfahren von Zigerli-Thomas in 30 Tagen umwälzen, so braucht man eine Pumpe, die 27 m³/s fördert. Unter der Annahme eines Rohrdurchmessers von 2 m beträgt die nötige Leistung 1600 kW. Selbstverständlich wird man nie eine so grosse Anlage ausführen, weil dieses Verfahren keine so kurze Umwälzzeit braucht. Dagegen ist die kurze Umwälzzeit beim Treibstrahlverfahren erwünscht; bestehen nämlich grosse Temperatur- bzw. Dichteunterschiede, so fällt ein allerdings schwer abschätzbarer Teil des Tiefenwassers vor Erreichen der Oberfläche zurück, was beim Pumpverfahren unmöglich ist. Wälzt man aber den See schnell um, so können sich keine nennenswerten Temperaturunterschiede ausbilden und die berechnete Fördermenge des Treibstrahles wird auch voll erreicht.

Dieser Vergleich genügt, um die Ueberlegenheit des Treibstrahlverfahrens klarzustellen, umso mehr als mit dem nun zu besprechenden Verbesserungsvorschlag die nötige Leistung auf etwa $\frac{1}{10}$, d. h. im Fall des Pfäffikersees auf 8,7 kW vermindert wird.

Die Neuerung besteht darin, den Treibstrahl an Ort und Stelle mit einem Propeller zu erzeugen. Der Propellerdurchmesser kann gross gemacht werden, so dass die bereits behandelten Vorteile des grossen Strahldurchmessers voll ausgenützt werden. Der Propeller wird am besten zweiflügelig, schmalblättrig (wie ein Flugzeugpropeller) mit verhältnismässig dickem Profil ausgeführt. Für die Berechnung sei auf Walchner [7] verwiesen. Wegen der Strahlkontraktion muss der Propellerdurchmesser rd. 1,4 mal grösser sein als der gewünschte Strahldurchmesser. Die Anlage besteht aus einem Schwimmer, der den Motor mit Untersetzungsgetriebe trägt und von dem die Welle mit dem Propeller herabhängt. Der Propeller soll mindestens so weit vom Seeboden entfernt sein, als sein Durchmesser beträgt, damit kein Schlamm aufgewirbelt wird¹⁾.

Das auf den Schwimmer ausgeübte Drehmoment wird durch zwei an Auslegern befestigte Ankerseile aufgenommen. Gegenüber der Anlage nach Fehlmann-Gruner ergibt sich ausser der Leistungersparnis eine ansehnliche Materialersparnis (die Welle wiegt für das Beispiel des Pfäffikersees rd. $\frac{1}{3}$ der Rohrleitung), die durch eine verbesserte Bauart, den Versenktyp, noch vergrössert werden kann.

Es sei nun ein Zahlenbeispiel gegeben für drei Seen, deren Volumina sich wie 1:12:350 verhalten und die in 30 Tagen umgewälzt werden sollen:

	Türlersee	Pfäffikersee	Zugersee (das kl. tiefere Becken)
Volumen (geschätzt) m ³	6.10 ⁶	70.10 ⁶	2100.10 ⁶
Tiefe m	22	35	198
Propellerdurchmesser m	1	3,5	24
Drehzahl pro min . .	84	43,6	4,7
Leistung, alle Wirkungsgrade inbegriffen, kW	0,15	8,7	165

¹⁾ Ein im strömungstechnischen Laboratorium der Firma Gebrüder Sulzer durchgeführter Modellversuch ergab das vom Hubschrauber her bekannte Verhalten; in Bodennähe nimmt der Schub zu, die Leistung ab. Bei Abständen über 1 D verschwindet der Bodeneinfluss.

Die grösste Erhöhung der Seeoberfläche über dem Propeller ist unmerklich (weniger als 20 mm). Die Annahme von 30 Tagen ist etwas schematisch; je grösser der See, desto langsamer kann man ihn umwälzen, weil sich die Temperaturdifferenzen langsamer ausbilden. Nimmt man für den betrachteten Zugerseeteil die doppelte Zeit, so sinkt die erforderliche Leistung auf rd. 20 kW.

Der Schwimmer auf dem Seespiegel stört das Landschaftsbild; es empfiehlt sich daher, die ganze Apparatur auf den Seeboden zu versenken, umso mehr, als die versenkte Form in vielen Fällen auch konstruktiv einfacher ist. An Stelle der Propellerwelle wird bei dieser Bauart ein mit dem Stromkabel am Seeboden verlegter Druckluftschlauch benötigt, der jedoch auch noch überflüssig wird, wenn eine genügend betriebssichere Abdichtung gelingt. Motor und Getriebe befinden sich in einem ganz untergetauchten Schwimmer; sorgt man dafür, dass der Luftdruck im Schwimmer gleich dem Wasserdruck ist, so sind die Beanspruchungen sehr gering. Der Apparat steht frei auf einem Bein und stellt sich selbst in die Vertikale ein (Schwerpunkt unter dem Verdrängungsmittelpunkt). Das Drehmoment kann durch ein Leitrad, wie es z. B. bei den Kaplan-turbinen verwendet wird, ausgeglichen werden. Dann muss der Propeller mit einer Ringdüse umschlossen werden, die aussenseitig als Schwimmer ausgebildet werden kann. Der Propellerdurchmesser wird in diesem Fall gleich dem Strahldurchmesser und der Axialschub auf das Propellerlager nur halb so gross, weil jetzt die Düse den halben Schub aufnimmt.

Der Apparat kann mit einem Drahtseil gehoben werden, das neben Stromkabel und Druckluftschlauch verlegt und am Ufer verankert ist. Es besteht auch die Möglichkeit, ihn so auszuwiegen, dass er beim Abstellen des Motors, also beim Aufhören des Propellerschubes einfach auftaucht. Das starre Bein kann dann durch ein Kettenstück ersetzt werden, das bei Bodenberührung dieselbe entlastende Rolle spielt wie das Schleppeil eines Freiballons; im gleichen Sinne wirken auch die am Seeboden verlegten Leitungen.

Für den Türlersee ergibt sich bei Verzicht auf Leistungersparnis eine besonders einfache Bauart unter Verwendung eines Unterwasser-Nassmotors, wie er für Bohrlochpumpen gebraucht wird (Bild 2). Der kleinste dieser Motoren leistet 2,5 PS bei 2900 U/min. Das Laufrad sitzt direkt auf der Motorwelle; der Axialschub wird durch ein wassergeschmiertes Blocklager aufgenommen. Der Apparat wiegt rd. 120 kg und könnte leicht durch drei Mann ins Wasser gebracht, mit einem Ruderboot zur Seemitte geschleppt und dort verankert werden. Als Schwimmer dienen zwei Blechkugeln von 50 cm Durchmesser. Sie enthalten Druckluft unter 2 atü, sind deshalb in 20 m Tiefe praktisch unbeanspruch. Der Apparat taucht unter Einfluss des Propellerschubes unter und wälzt den Türlersee in 20 Tagen um; die Propellerebene liegt 1,5 bis 2 m über Boden. In ihrer Einfachheit und Billigkeit wäre diese Pumpe für prinzipielle Untersuchungen über den Einfluss der Umwälzung auf das Leben in einem See sehr geeignet.

Für den Pfäffikersee-Propeller könnte man grundsätzlich auch einen Nassmotor verwenden, müsste aber wegen des Zahnradgetriebes dennoch einen Luftschlauch vorsehen; es sei denn man entwickle hierfür ein Föttingergetriebe oder einen langsamlaufenden Nassmotor.

Der Zugersee-Propeller wird konstruktiv besonders interessant; hier ist wie beim Hubschrauberflugzeug die Aufgabe zu lösen, mit einem schnelllaufenden Motor einen grossen, langsamlaufenden Propeller anzutreiben. Ein Zahnradgetriebe würde wegen des ausserordentlich grossen Drehmoments zu schwer. In der Hubschraubertechnik sind aber zwei Vorschläge bekannt, die mit Vorteil auf unsern Fall übertragen werden können. Der erste betrifft die Ausbildung des Propellers als Segnersches

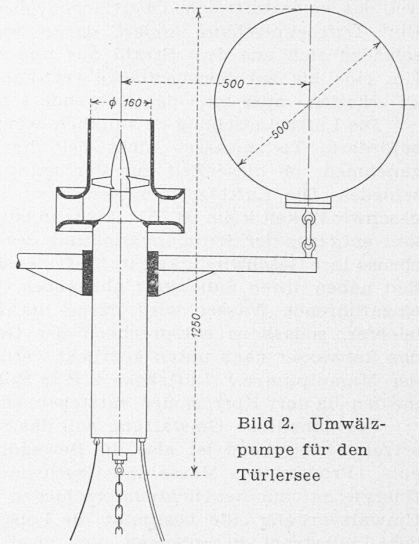


Bild 2. Umwälzpumpe für den Türlersee

Wasserrad; der Wirkungsgrad ist zwar ungünstig, die Bauart aber betriebsicher und einfach. Die andere Möglichkeit wurde 1903 vom Oesterreicher Prof. Wellner angegeben und besteht darin, den grossen Propeller durch kleine, auf seinen Flügelspitzen montierte Propeller anzutreiben. In unserem Fall können Nassmotoren direkt an den Flügelspitzen befestigt oder die Propeller durch gewöhnliche, in der Nabe des grossen Propellers befindliche Elektromotoren über Kardanwellen angetrieben werden. Die Drehzahl des grossen Propellers ist so klein, dass keine Kreiselkräfte von Belang auftreten können. Bild 3 zeigt eine Zusammenstellung der Anlage und Bild 4 eine nicht massstäbliche, schematische Skizze der Nabe. Diese Nabe dient gleichzeitig als Schwimmer; sie besteht aus einem Kessel von 2,5 m Durchmesser und 7,5 m Länge, der entsprechend der Tiefe von 170 m mit Druckluft von 17 atü gefüllt ist. Die als Rohr ausgebildete Welle ist durch eine Kette mit dem Ballastfuss verbunden. Die Luftfüllung des Schwimmers ist so bemessen, dass die Kette im Betrieb nur mit etwa 2 t belastet ist, damit sie gut gespannt bleibt. Die Lager haben also im Betrieb fast keine Axiallast zu übertragen, während die Radialbelastung überhaupt null ist. Im Stillstand beträgt der Axialschub 24 t. Die Anlage ist so ausgewogen, dass sie beim Abstellen nicht auftaucht, was wegen der Gefährdung der Schifffahrt nicht zulässig wäre und weil die Luftfüllung (31 m³ Luft unter 17 atü) verloren ginge. Vom oberen, aus der Nabe herausragenden Wellenende führen ein leichtes Drahtseil 20 und ein Luftschlauch 19 zu einer kleinen Boje. Der Schlauch dient als Luftüberlauf und zur Betriebskontrolle. Verschliesst man ihn, so sinkt das Wasser im Schwimmer vom Betriebsniveau 21 zum Hebeniveau 22 (Bild 4), worauf die Anlage langsam emporsteigt. Oben angekommen wird der Luftüberlauf 23 verschlossen und die Nabe ganz gefüllt, so dass ihr oberer Teil und die Flügelenenden mit den Propellern aus dem Wasser hervorragen. Das Innere der Nabe kann durch eine aufsetzbare Schleuse betreten werden. Um die Anlage auch bei schweren Betriebsstörungen wieder heben zu können, sind mehrere von einander unabhängige Sicherungen vorgesehen, die zum Teil in Bild 4 angedeutet sind.

Zusammenfassung. Es wird gezeigt, dass das Verfahren der Seumwälzung mit Treibstrahl am wirtschaftlichsten arbeitet. Der Treibstrahl beginnt am Seeboden und steigt vertikal zur Seoberfläche. Damit zu seiner Erzeugung möglichst wenig Leistung benötigt wird, muss man ihm einen möglichst grossen Durchmesser (Grössenordnung $\frac{1}{10}$ der Seetiefe) und kleine Geschwindigkeit geben. Dies ist mit einer Rohrleitung nicht zu erreichen, sondern nur mit einem langsam laufenden Propeller.

Bei besonders kleinen Anlagen kann auch eine Axialpumpe mit hoher spezifischer Drehzahl verwendet werden.

Um den Einfluss der Wassermwälzung auf die biologischen Vorgänge untersuchen zu können, wäre es erwünscht, in einem kleinen See eine Versuchsanlage aufzustellen.

Literaturverzeichnis:

- [1] Prof. Dr. W. Fehlmann, Schaffhausen, und Dipl. Ing. Georg Gruner, Basel, Ein Vorschlag zur Verbesserung der Wasserverhältnisse in den Seen, SBZ Bd. 123, S. 8* (1944).
- [2] Dipl. Ing. G. Gruner, Basel, und Prof. Dr. W. Fehlmann, Schaffhausen, Zur Sanierung unserer Seen, SBZ Bd. 124, S. 135 (1944).
- [3] Ing. P. Zigerli, Der Rotsee, Beitrag zur Sanierungsfrage, «Strasse und Verkehr» 1939, Nr. 13.
- [4] Dr. E. A. Thomas, Ueber Massnahmen gegen die Eutrophierung unserer Seen und zur Förderung ihrer biologischen Produktionskraft, «Schweiz. Fischerei-Zeitung» 1944, Nr. 7 und 8.
- [5] Prof. Dr. L. Prandtl, Führer durch die Strömungslehre, S. 293, Braunschweig 1942, Art. Verlag Vieweg & Sohn. Bespr. SBZ Bd. 123, Nr. 1, S. 11.
- [6] John Rydberg, Gasblandningens inflytande pa förbränningsstigheten i flammor. Diss. Stockholm 1941, 120 Seiten, 76 Abb. 13 Zahlentafeln, E. T. H.-Bibliothek Nr. 910827.
- [7] O. Walchner, Berechnung von Luftschrauben mit kleinem Schubbeiwert und kleinem Fortschrittsgrad (Hubschrauben), «Luftfahrt-Forschung» 1936, Nr. 4.

A propos du chauffage domestique

Par MARCEL D. MUELLER, architecte S. I. A., Lausanne

On peut dire qu'à la veille de la guerre 1939/45 nous avions atteint un degré élevé dans la technique du chauffage domestique, qui était en mesure de nous assurer un confort auquel nous attachons en Suisse un grand prix. En 1939 la guerre éclate, et si elle nous épargne miraculeusement, nous n'en subissons pas moins le contre-coup: notre approvisionnement en charbon, assuré par l'étranger se trouve gravement compromis. Un sévère rationnement fait place à la généreuse distribution de combustible, à laquelle on nous avait accoutumés pendant la période de l'entre-deux-guerres. Le peu de charbon qui entre en Suisse est réservé en premier lieu aux usines de produits chimiques auxquelles il est indispensable, ensuite aux usines à gaz, avant d'être attribué aux besoins domestiques. C'est alors que se pose le problème dans toute son acuité: comment chauffer nos habitations? On réussit à tempérer tant bien que mal les lieux de travail et en recourant à tous les moyens possibles, chacun cherche à rendre sa demeure habitable, pour ne plus parler de confort. Nous avons tous supporté ces inconvénients, nous disant qu'ils représentaient bien peu de chose en comparaison des souffrances imposées à nos voisins de l'ouest et

même à nos compatriotes que la guerre avait surpris à l'étranger! Par ailleurs, nous étions soutenus par la conviction que le charbon nous reviendrait avec la paix.

Or que voyons nous aujourd'hui? Nous allons entrer dans une seconde période de chauffage depuis que la guerre est terminée et non seulement le rationnement du charbon subsiste, mais nous n'entre-voyons aucun espoir d'amélioration de la situation!

Un voyage à travers des régions minières nous a permis de jeter un regard sur ce qui se passe aux alentours du carreau de mine! Ce qui frappe tout d'abord, c'est que dans des pays comme l'Angleterre ou la Belgique, le rationnement du combustible domestique est du même ordre que chez nous. Comment se fait-il qu'il puisse en être ainsi là où le sous-sol contient du charbon? Voilà la question qui vient de suite à l'esprit. Lorsque l'on visite une région minière, que ce soit le centre de la France, le bassin franco-belge, le Limbourg ou le Pays de Galles, on a tôt fait de déceler l'origine du mal et à mettre le doigt sur la plaie. En effet, il s'agit essentiellement d'une crise de main d'oeuvre particulièrement grave: la nouvelle génération cherche à tout prix à échapper à l'emprise de la mine! Le mineur ne veut pas que son fils soit obligé de peiner comme lui à 6000 pieds sous terre, dans des conditions que

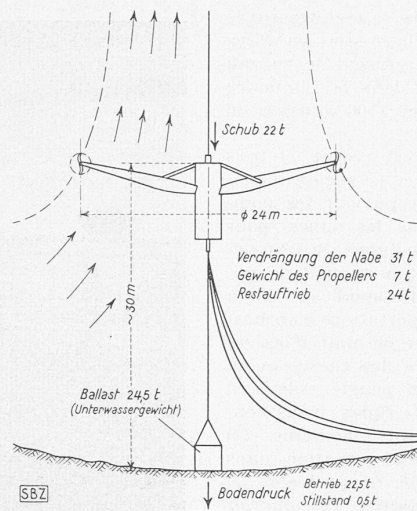


Bild 3. Umwälzpumpe für den Zugersee

Bild 4 (rechts). Schema des Propellers.

1 Nabenkörper, 2 Dom, 3 Flügelholm (Rohr), 4 Zugstrebe, 5 Rohrwelle, 6 Zentralrohr, 7 Grosses Lager, 8 Kleines Lager, 9 Stopfbüchse, 10 Luftrohr (verbindet Zentralrohr mit Taucherglocke), 11 Luftrohr (sichert Taucherglocke gegen Entleerung bei Ankerkettenbruch, weil sie sich infolge ihrer Schwerpunktlage umdreht), 12 Luftlöcher (verbinden Rohrwelle mit Dom und Zentralrohr), 13 Ankerkette (zum Ballast), 14 Dickes Sicherheitsseil, 15 Stromkabel, 16 Stromabnehmer, 17 Kabel zum Motor, 18 Druckluftschlauch, 19 Betriebsüberlauf (enthält Wasser mit darin aufsteigenden Luftblasen), 20 Dünnes Sicherungsseil, 21 Betriebsniveau (bleibt bei gleichzeitigem Defekt von Stopfbüchse und Druckluftanlage noch erhalten, weil nur das Zentralrohr und der Dom volllaufen), 22 Niveau beim Heben, 23 Luftüberlauf beim Heben, 24 Revisionsniveau

