

Zeitschrift: Schweizerische Bauzeitung
Herausgeber: Verlags-AG der akademischen technischen Vereine
Band: 127/128 (1946)
Heft: 22

Artikel: Neuere schweizerische Vermessungsinstrumente
Autor: Kobold, F.
DOI: <https://doi.org/10.5169/seals-83946>

Nutzungsbedingungen

Die ETH-Bibliothek ist die Anbieterin der digitalisierten Zeitschriften. Sie besitzt keine Urheberrechte an den Zeitschriften und ist nicht verantwortlich für deren Inhalte. Die Rechte liegen in der Regel bei den Herausgebern beziehungsweise den externen Rechteinhabern. [Siehe Rechtliche Hinweise.](#)

Conditions d'utilisation

L'ETH Library est le fournisseur des revues numérisées. Elle ne détient aucun droit d'auteur sur les revues et n'est pas responsable de leur contenu. En règle générale, les droits sont détenus par les éditeurs ou les détenteurs de droits externes. [Voir Informations légales.](#)

Terms of use

The ETH Library is the provider of the digitised journals. It does not own any copyrights to the journals and is not responsible for their content. The rights usually lie with the publishers or the external rights holders. [See Legal notice.](#)

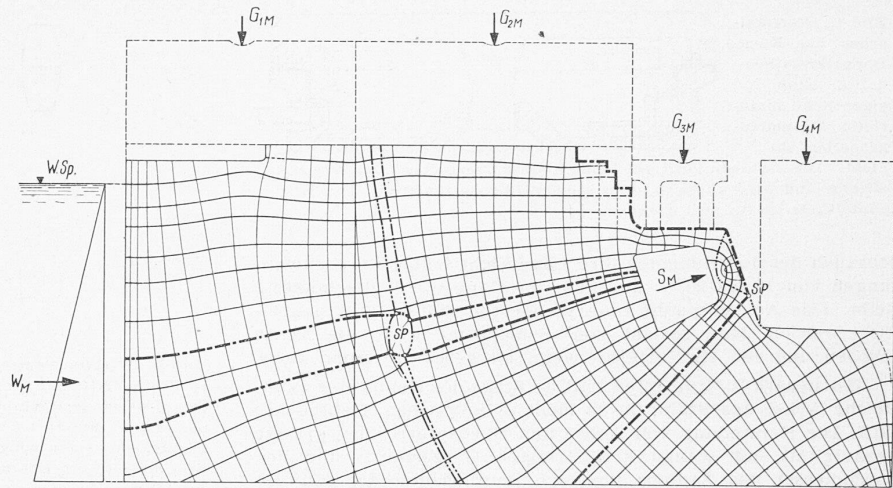
Download PDF: 16.03.2025

ETH-Bibliothek Zürich, E-Periodica, <https://www.e-periodica.ch>

falls schmalen, durch den Einspannquerschnitt I—I nach unten begrenzten Streifen.

d) Verdankung. Die Ausführung der geschilderten Modelluntersuchung des Stauwehrpfeilers Ruppertswil-Auenstein erfolgte unter Mithilfe von R. Kumli (Modellherstellung, Assistenz bei den Messungen), Ing. Dr. Schasly (Planstudien, Entwurf, Auswertung und zeichnerische Darstellung der Versuchsergebnisse), B. Meier und G. Trombik (Durchsicht des Manuskriptes), denen der Verfasser auch an dieser Stelle seinen Dank aussprechen möchte.

Bild 6 (rechts). Hauptspannungstrajektorien für die Belastung durch die Kräfte S_M , W_M und G_{1M} bis G_{4M} . Einzelheiten wie in Bild 13, siehe S. 228 lfd. Bds.



Neuere schweizerische Vermessungsinstrumente

Von F. KOBOLD, Ing., Wabern bei Bern

Von den bekannten schweizerischen Firmen für den Bau von Vermessungsinstrumenten, Kern & Cie. A.-G. in Aarau, und Verkaufs-A.-G. für H. Wild's geodätische Instrumente in Heerbrugg, sind in den letzten Jahren neue Typen von Theodoliten und Nivellierinstrumenten in den Verkauf gebracht worden. In den folgenden Ausführungen soll versucht werden, über die neuen Konstruktionen soweit zu berichten, als es für weitere Ingenieurkreise von Interesse sein kann. Damit sind der Behandlung des Themas in zwei Richtungen Grenzen gesetzt.

Eine erste Beschränkung liegt darin, dass von den zahlreichen neuen Geräten nur die besprochen werden, die sich zur Lösung der Vermessungsaufgaben der Baupraxis eignen. Es wird sich also um Theodolite und Nivellierinstrumente handeln, die erlauben, Polygonzüge zu legen, einzelne Punkte auf Grund benachbarter einzuschneiden, Absteckungen vorzunehmen und Längen- und Flächennivellements durchzuführen. Eine zweite Beschränkung besteht darin, dass die Darstellung mit Rücksicht auf den Leserkreis, der sich nicht aus eigentlichen Fachleuten zusammensetzt, allgemein verständlich sein soll. Das hat zur Folge, dass Dinge beschrieben werden müssen, die sich an Hand von Formeln, deren Kenntnis jedoch nicht vorausgesetzt werden darf, leichter erklären liessen.

Die Aufgabe des Aufsatzes kann selbstverständlich nicht darin bestehen, alle neuen Instrumente mit ihren Einzelheiten zu beschreiben. Es kommt vielmehr darauf an, auf die wesentlichen Konstruktionsideen, den Aufbau der Instrumente und auf die daraus folgenden Verwendungsmöglichkeiten hinzuweisen. Die Einzelheiten der Geräte und die Anleitungen für die Handhabung finden sich in den von den Herstellerfirmen herausgegebenen Katalogen.

I. Allgemeine Merkmale der neuern Instrumente

Vergleicht man ältere mit neuern Vermessungsinstrumenten, so besteht der wichtigste Unterschied zweifellos darin, dass die neuern Geräte genauere Resultate liefern und trotzdem viel einfacher und leichter zu handhaben sind als die ältern. Bei diesen waren genaue Kenntnis des Aufbaues und gründliches Verstehen der Vermessungskunde notwendig, um gute oder wenigstens brauchbare Ergebnisse zu erzielen. Mit modernen Instrumenten dagegen ist auch der wenig Geübte im Stande, sofern er über die Verfahren grundsätzlich im klaren ist, Messungen mit der Genauigkeit auszuführen, die der Leistungsfähigkeit des Instrumentes entspricht.

Um den Messvorgang genau und gleichzeitig so einfach als möglich zu gestalten, ist man beim Bau der neuern Instrumente von folgenden Grundsätzen ausgegangen:

1. Man versucht nicht, eine Konstruktion zu finden, die sich zur Lösung mehrerer, verschiedenartiger Aufgaben eignet, sondern man geht darauf aus, ein Gerät zu bauen, das in erster Linie einer bestimmten Aufgabe entspricht. Dieses Bestreben hat zur Folge, dass die Anzahl der Instrumente zwar vermehrt wird, dass aber für die im Einzelfall zu lösende Aufgabe ein hierzu besonders geeignetes Instrument gewählt werden kann. Jede Konstruktionsfirma baut daher eine Reihe einfacher Theodolite und eine Reihe von Nivellierinstrumenten, wobei jedes Gerät einer bestimmten Genauigkeitsstufe entspricht. Selbstverständlich überschneiden sich die Verwendungsmöglichkeiten aufeinanderfolgender Stufen, so dass beispielsweise mit Geräten der

untersten Stufe auch Aufgaben der mittlern Stufe gelöst werden können.

2. Ein Instrument einer bestimmten Genauigkeitsstufe arbeitet nur dann rationell, wenn alle seine Teile dieser Genauigkeitsstufe entsprechen. Es hat beispielsweise keinen Sinn, an einem Theodoliten mit Minutenablesung Libellen anzubringen, deren Angabe einige Sekunden beträgt. Eine solche Libelle vermag die Genauigkeit der Winkelmessung nicht zu steigern; sie verzögert jedoch die Arbeit, da der Beobachter viel Zeit braucht, um die Libelle einspielen zu lassen.

3. Die einmal durchgeführte Justierung des Instrumentes muss möglichst lange erhalten bleiben. Wohl lassen sich die meisten Instrumentenfehler durch geeignete Anordnung der Messungen ausschalten. So fällt der Einfluss der meisten Theodolitfehler weg, wenn die Zielpunkte in beiden Fernrohrlagen beobachtet werden. Die Erfahrung zeigt jedoch, dass auf das Messen in beiden Lagen oft verzichtet wird, weil es zeitraubender ist als die Messung in nur einer Lage. Bei Vermessungen für Bauarbeiten ist die Elimination der Instrumentenfehler durch geeignete Anordnung der Messungen gelegentlich überhaupt nicht möglich. Man denke etwa an Nivellemente für die Montage von Bauteilen, wo das Innehalten gleicher Zielweiten ausgeschlossen ist. Es ist daher gerade bei den einfachen Instrumenten wichtig, dass sie tadellos berichtigt sind, und den Berichtigungszustand lange Zeit beibehalten. Bei den neuern Instrumenten kann damit gerechnet werden, dass die einmal durchgeführte Justierung — oft wird es die Fabrikjustierung sein — während Monaten unverändert bleibt. Sie muss selbstverständlich von Zeit zu Zeit geprüft werden. Der Elimination der Instrumentenfehler durch geeignete Anordnung der Messungen kommt daher heute nicht mehr die selbe Bedeutung zu wie früher, wenn sie auch immer noch anzustreben ist.

4. Die Ablesemittel an den Kreisen sind leicht verständlich und ermöglichen die Ablesung auf einen Blick. Es werden komplizierte Konstruktionen im Innern des Instrumentes in Kauf genommen — man scheut sich auch bei den kleinsten und einfachsten Instrumenten nicht, gebrochene Strahlengänge anzuwenden — um die Ablesung selbst einfach zu gestalten. Aus diesem Grund haben beispielsweise die Nonien, die früher wegen ihrer einfachen Konstruktion allgemein üblich waren, deren Gebrauch jedoch mühsam ist, Ablesemitteln weichen müssen, die zwar optisch komplizierter, jedoch für den Benutzer einfacher sind.

5. Endlich weisen die neuern Instrumente sehr kleine Abmessungen und kleine Gewichte auf. Diese Eigenschaften sind bei Transporten erwünscht; sie wirken sich aber namentlich dann günstig aus, wenn wenig Platz für das Aufstellen der Instrumente vorhanden ist; ein Umstand, der auf dem Bauplatz recht oft vorkommt.

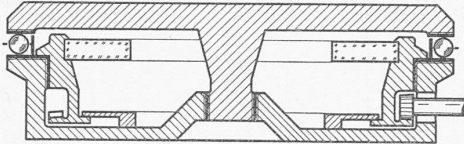
Die Aufstellung dieser Grundsätze und namentlich deren konsequente Anwendung verdankt man dem Schweizer Konstrukteur Dr. h. c. Heinrich Wild. Auf seine Ideen gehen alle grundsätzlichen Neuerungen zurück, die den Instrumentenbau der letzten Jahrzehnte kennzeichnen, und die im folgenden kurz zur Darstellung gelangen.

II. Die Konstruktion einzelner Instrumententeile

1. Die Vertikalachse

Bei ältern Instrumenten besteht die Alhidadenachse aus einem Stahlkonus, der in einer konischen Büchse aus Messing läuft. Die Konstruktion hat den Nachteil, dass die Achse beim

Bild 1. Vertikalachse der Kern-Doppelkreistheodolite. Eine eigentliche materielle Alhidadenachse besteht nicht. Die Alhidade läuft auf Kugeln am äusseren Rand der Kreisscheibe und wird unten in einer kleinen Büchse zentriert. Der Horizontalkreis ist für sich drehbar.



Gebrauch des Instrumentes ihre Lage nicht beibehält (Schwankungen von 10 bis 20''), und dass ihr Gang nicht gleichmässig bleibt. Das Achsensystem muss daher von Zeit zu Zeit neu justiert werden. Man spricht von «Schleppen», wenn die Achse gehoben, und von «Schlottern», wenn sie gesenkt werden muss.

Bei neuern Instrumenten tritt an Stelle des Konus eine zylindrische Achse aus Stahl, die in einer zylindrischen Stahlbüchse läuft. Die Herstellung von Achse und Büchse erfordert grösste Genauigkeit, um genau kreisförmigen Querschnitt und den Durchmesser des Zapfens um eine Spur kleiner als den der Büchse zu erhalten. Die Zylinderachse bietet in hohem Masse Gewähr für gleichbleibenden Gang und dauerhafte Stabilität (Schwankungen von wenigen ''). Justierungen des Vertikalachsensystems ausserhalb der Fabrik sind nicht nötig.

In letzter Zeit ist es gelungen, Präzisionskugellager besonderer Konstruktion, auf denen die Alhidade bewegt wird, einzubauen, die eine noch höhere Stabilität (Schwankungen unter etwa 2'') und noch gleichbleibenderen Gang verbürgen. Bild 1 stellt das Vertikalachsensystem der Theodolite der Firma Kern dar. Auch hier fällt jede Regulierung der Achsen ausserhalb der Fabrik dahin; die Gänge unterliegen praktisch keinen Schwankungen mehr.

Es ergibt sich aus dem Verwendungszweck, dass beim Theodoliten höhere Ansprüche an das Achsensystem gestellt werden, als beim Nivellierinstrument. Das Kugellager kommt deshalb nur beim Theodoliten zur Anwendung, während die konstruktiv einfachere Zylinderachse für das Nivellierinstrument vollauf genügt.

2. Das Fernrohr

Von einem Messfernrohr wird erwartet, dass es ein grosses Gesichtsfeld, eine gute Helligkeit und eine starke, jedoch der Instrumentenkonstruktion und damit der Aufgabe angepasste Vergrösserung besitzt. Als Vergrösserung wird das Verhältnis zwischen der Grösse eines Objektes beim Betrachten von freiem Auge und durch das Fernrohr bezeichnet. Sie ist gleich dem Verhältnis von Objektiv- zu Okularbrennweite. Die Helligkeit eines Fernrohrs nimmt mit dem Quadrat der Vergrösserung ab. Man erkennt daraus, dass jeder Zunahme der Vergrösserung eine Abnahme der Helligkeit entspricht. Man sucht daher nach Lösungen, bei denen eine noch genügende Vergrösserung mit möglichst hoher Helligkeit verbunden ist. Im Zweifelsfalle muss der grösseren Helligkeit der Vorzug vor der stärkern Vergrösserung gegeben werden, da für das Anzielen bei trübem Wetter und schlechter Sicht in erster Linie die Helligkeit des Gesichtsfeldes massgebend ist.

Ein Vergleich zwischen ältern und neuern Instrumenten zeigt, dass die wesentlichsten Verbesserungen der geodätischen Fernrohre in der grösseren Helligkeit bei gleichbleibender Vergrösserung liegen. Dabei haben die Okulare, deren Brennweite und Oeffnung nur in engen Grenzen schwanken darf, wenn die vom Okular herrührenden Abbildungsfehler gering sein sollen, kaum wesentliche Aenderungen erfahren. Die grössere Helligkeit ist daher hauptsächlich den neuerdings verwendeten gröss-

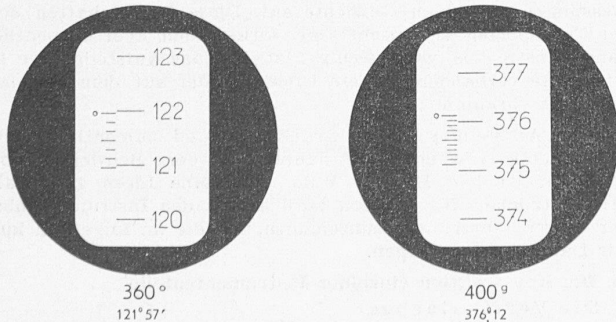


Bild 3. Kreisablesung bei einem Nivellierinstrument, links alte, rechts neue Teilung. Ablesung auf 10' oder auf 10'', Schätzung auf 1' oder auf 1''

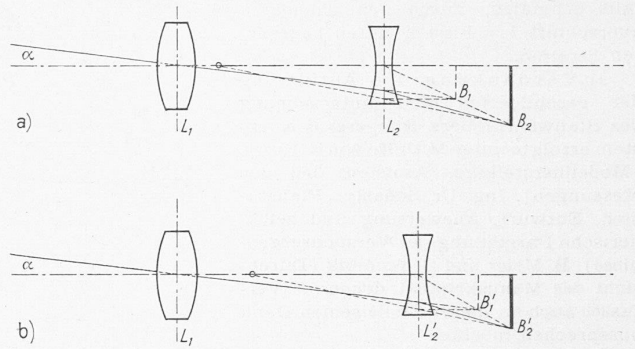


Bild 2. Wirkungsweise des Fernrohrs mit Innenfokussierung. In Bild a) trifft ein von einem entfernten Gegenstand ausgehender Strahl unter dem Winkel α gegenüber der Fernrohrachse den Mittelpunkt des Objektivs L_1 , das in der Ebene B_1 ein Bild des Gegenstandes entwerfen würde. Das durch das Okular zu betrachtende Bild muss in der Ebene B_2 , in der sich die Strichplatte befindet, entstehen. Um dies zu erreichen, wird die verschiebbare Fokussierlinse in die Stellung L_2 gebracht. — Bild b) zeigt den Strahlengang nach erfolgter Fokussierung für einen nahe gelegenen Gegenstand, der unter dem selben Winkel α erscheint. Man erkennt die neue Stellung der Fokussierlinse L'_2 .

sern Objektivdurchmessern zuzuschreiben, die durch die Anwendung neuer Objektivtypen möglich wurden.

Die heutigen Fernrohre besitzen ausnahmslos Innenfokussierung. Die Einrichtung beruht auf der Anwendung einer besonderen Fokussierlinse (Negativlinse), die sich zwischen Objektiv und Strichplatte befindet, und in der Längsrichtung des Fernrohrs verschoben werden kann. Die Strichplatte bleibt in unveränderlichem Abstand vom Objektiv. Objektiv und Negativlinse bilden zusammen ein optisches System, dessen Brennweite von der Stellung der Negativlinse abhängig ist. Beim Anzielen eines Gegenstandes wird nun die Fokussierlinse derart verschoben, dass eine Brennweite entsteht, bei der das Bild des Gegenstandes in der Ebene der Strichplatte zu Stande kommt. Die Wirkungsweise ist aus Bild 2 ersichtlich. Die Innenfokussierung bringt eine Reihe von Vorteilen mit sich.

Aus Bild 2 geht hervor, dass das durch das Okular zu betrachtete Bild B_2 in der Nähe des Bildes B_1 oder B'_1 , wie es von der Objektivlinse allein entworfen würde, entsteht, jedoch wesentlich grösser ist als dieses. Fernrohre mit Innenfokussierung sind daher kürzer als Fernrohre gleicher Vergrösserung ohne diese Einrichtung. Da die Ebene der Strichplatte ihre Stellung gegenüber dem Objektiv nicht ändert, und für einen und denselben Beobachter nach erfolgter Scharfeinstellung der Strichplatte die Lage des Okulars ebenfalls fest bleibt, unterliegt die Länge des Fernrohrs keinen Aenderungen, welches auch die Entfernung der Zielpunkte ist. Die Innenfokussierung bringt ferner eine grössere Stabilität der Zielaxe mit sich, als sie beim Fernrohr mit Okularauszug möglich war. Dieser Vorzug ist dann von Bedeutung, wenn Gegenstände in verschiedenen Entfernungen angezielt werden müssen.

Die Einschaltung der Kollektivlinse hat ferner zur Folge, dass bei der optischen Distanzmessung nach Reichenbach die Additionskonstante in ganz engen Grenzen von wenigen Zenti-

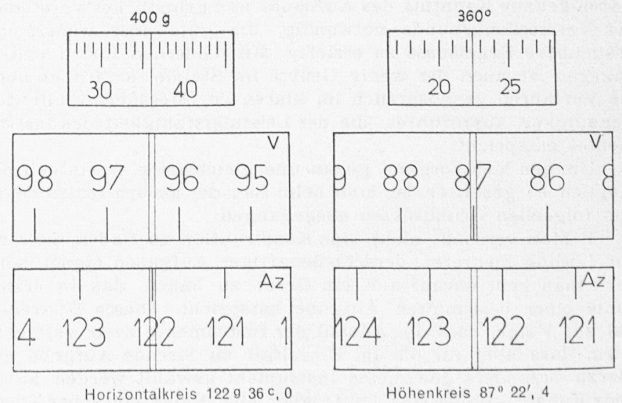


Bild 4. Kreisablesung beim Wildtheodolit T1. Oben Mikrometerablesung; Mitte Vertikalkreis; unten Horizontalkreis. Der Doppelfaden ist mittels einer Trommel verschiebbar. Er wird symmetrisch zu einem Teilstrich gestellt. Damit entsteht die Grobablesung. Zu ihr wird die Ablesung der Mikrometerteilung (oben) addiert.

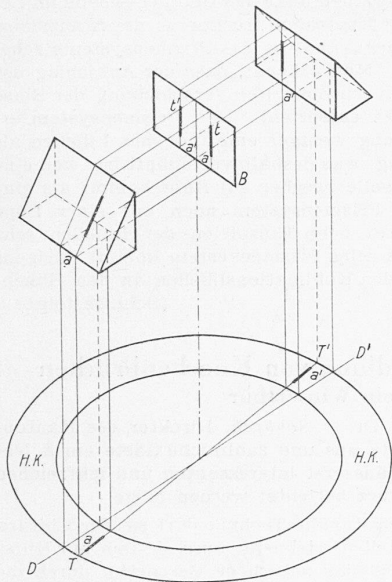


Bild 5. Die Figur zeigt, wie gegenüberliegende Stellen des Horizontalkreises *HK* durch ein Prismensystem im Bild *B* vereinigt werden. *D* und *D'* seien die gegenüberliegenden Kreisstellen, die bei einer bestimmten Zielung abzulesen sind. Bedeuten *a* und *a'* die Abstände dieser Kreisstellen von den nächsten, vorausgehenden Teilstrichen *T* und *T'*, so ergibt sich als fehlerlose Ablesung:

$$T + \frac{1}{2}(a + a') \quad \text{oder} \quad T' + \frac{1}{2}(a + a')$$

Im Bild *B* beträgt der Abstand zwischen den Bildern *t* und *t'* der Teilstriche *T* und *T'*, wie die Figur zeigt, *a + a'*. Die Ablesung kann daher entweder dadurch erfolgen, dass die Mitte der abgebildeten Teilstriche *t* und *t'* geschätzt wird, oder dadurch, dass der Abstand dieser Teilstriche durch ein Mikrometer gemessen wird. Die Ablesung bildet das Mittel gegenüberliegender Kreisstellen. Sie ist frei vom Exzentrizitätsfehler

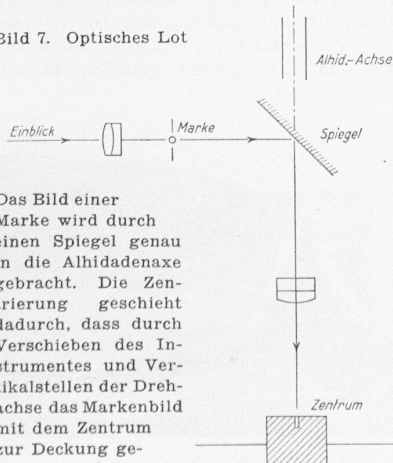
plikations-Konstante beträgt bei neuern Instrumenten erfahrungsgemäss praktisch genau 100. Es empfiehlt sich, den genauen Wert für jedes Instrument zu bestimmen.

Als letzter, nicht zu unterschätzender Vorzug des Fernrohrs mit Innenfokussierung sei hervorgehoben, dass das Instrument besser gegen Eindringen von Staub und Feuchtigkeit geschützt werden kann, als die ältere Konstruktion mit dem verschiebbaren Okularauszug.

3. Die Einrichtungen zum Ablesen des Horizontal- und Höhenkreises

Alle neuern Instrumente besitzen Teilkreise aus Glas, da sich Teilungen auf diesem Material gleichmässiger und genauer als auf Silber anbringen lassen. Es bedeutet heute fast eine Selbstverständlichkeit, dass Horizontal- und Höhenkreis von dem Standpunkt aus ab-

Bild 7. Optisches Lot



Das Bild einer Marke wird durch einen Spiegel genau in die Alhidachse gebracht. Die Zentrierung geschieht dadurch, dass durch Verschieben des Instrumentes und Vertikalstellen der Drehachse das Markenbild mit dem Zentrum zur Deckung gebracht wird.

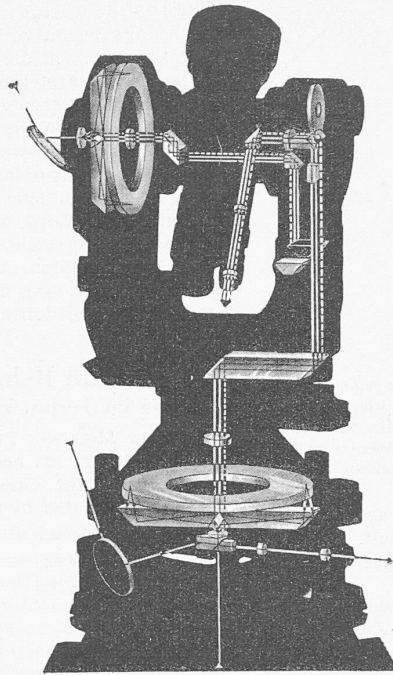


Bild 6. Strahlengang zur Ablesung von Horizontal- und Höhenkreis im Ableserrohr

metern je nach Entfernung des Zielpunktes schwankt, und für alle Messungen zu Null angenommen werden kann¹⁾. Die schiefen Entfernungen lassen sich also als Produkte aus Multiplikationskonstanter und Lattenablesung rechnen. Die Multi-

Kreisstelle als Ablesemittel für die gegenüberliegende dient. Bild 5 zeigt schematisch das Zusammenbringen gegenüberliegender Kreisstellen und die charakteristischen Merkmale der Ablesung. Im einzelnen weichen die Verfahren der Kreisablesung je nach Verwendungszweck der Instrumente voneinander ab. Sie werden später bei der Besprechung der verschiedenen Theodolite näher dargestellt.

Um die Ablesung gegenüberliegender Kreisstellen nach dem Prinzip von Bild 5 praktisch zu verwirklichen, sind komplizierte optische Systeme notwendig, denn es müssen die auf dem Horizontal- und Höhenkreis liegenden Ablesestellen in das Ableserrohr gebracht werden. Bild 6 zeigt, in welcher Weise das Problem beim Wild-Theodoliten T2 gelöst ist.

4. Einrichtungen zum Horizontieren und Zentrieren der Theodolite

Für die Messung von Horizontal- und Höhenwinkeln muss die Vertikalaxe lotrecht im Raum stehen und ihre Verlängerung muss durch den Stationspunkt gehen. Die notwendige Genauigkeit der Horizontierung und Zentrierung hängt vom Zweck der Messungen ab. In den meisten Fällen wird es genügen, wenn der Zentrierfehler einige Millimeter nicht überschreitet. Handelt es sich jedoch darum, Strecke an Strecke zu fügen und die Zwischenwinkel zu messen, wie das beim Polygonzug der Fall ist, so ist die Zentrierung auf mindestens 1 mm genau vorzunehmen. Genauere Horizontieren und Zentrieren bilden meist zeitraubende Arbeitsvorgänge, weil sie in der Regel nicht unabhängig voneinander durchgeführt werden können, und daher schrittweise erfolgen müssen. So wird die Zentrierung durch Korrekturen an der Horizontierung wieder gestört, und umgekehrt geht die Horizontierung verloren, wenn das Instrument auf der in der Regel nicht horizontalen Stativfläche verschoben werden muss. Für die neuern Instrumente wurden deshalb Konstruktionen ge-

¹⁾ Auf die Begründung, die in verschiedenen Lehrbüchern der Vermessungskunde gegeben wird, kann im Hinblick auf den allgemeinen Charakter des Aufsatzes nicht eingetreten werden.

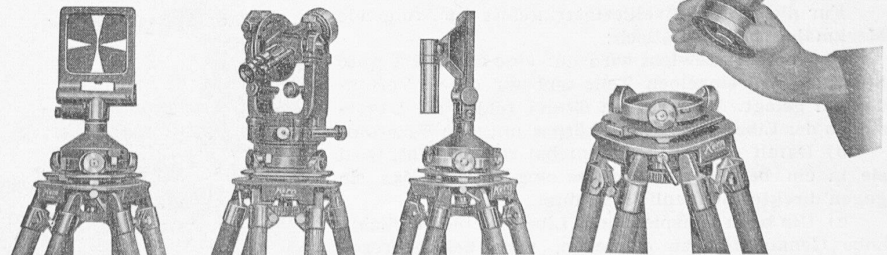


Bild 8a bis 8d. Zwangszentrierung für genaue Polygonmessung; Theodolit und Zielmarken passen genau in den selben Unterteil

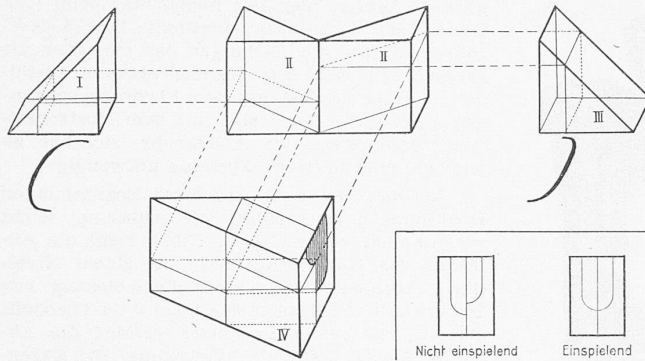


Bild 9. Einstellung auf Koinzidenz der zwei Blasenenden einer Libelle. Die Skizze zeigt eine der verschiedenen Möglichkeiten für die Anordnung des Prismensystems. Die Vertikalebene I-II-III enthält die Axe der Libelle. Durch diese Stellung wird erreicht, dass im Ableseprisma IV die beiden Blasenenden halbiert und nebeneinander erscheinen

sucht, bei denen das Horizontieren und Zentrieren rasch vor sich gehen. Ihre Besonderheiten werden später behandelt. Hier sei lediglich auf das optische Lot und auf die Zwangszentrierung hingewiesen.

Das *optische Lot* (Bild 7) besteht darin, dass eine bei horizontalem Einblick sichtbare Marke, die mit dem Oberteil des Instrumentes fest verbunden ist, durch einen Spiegel in die Vertikale gebracht wird. Unter gleichzeitigem Horizontieren verschiebt man das Instrument auf dem Stativteller, bis die Marke sich mit dem Stationszeichen deckt. Dies gelingt meist nach ganz kurzem Propieren. Voraussetzung ist dabei, dass der durch die hohle Instrumentenachse gehende Strahl bei horizontiertem Instrument tatsächlich in der Lotlinie liegt. Die sehr einfache Prüfung ist in den Instrumentenkatalogen beschrieben. Das optische Lot gewährleistet eine sehr genaue Zentrierung. Jeder Praktiker weiss, wie schwierig es ist, selbst bei schwachem Wind das Schnurlot genau über den Stationspunkt zu bringen. Diese Schwierigkeit besteht beim optischen Lot nicht.

Bei der Messung genauer Polygonzüge spielt die genaue Zentrierung des Instrumentes und der Zielmarken die ausschlaggebende Rolle. Durch die Methode der *Zwangszentrierung* wird dafür gesorgt, dass Instrumentenmittelpunkt und Zielmarke an die selbe Stelle kommen. Sie besteht darin, dass Instrument und Zielmarken in denselben Dreifuss passen (Bild 8). Die Identität von Instrumentenmittelpunkt und Zielmarke ist auf Bruchteile von Millimetern genau garantiert.

5. Die Nivellier-Instrumente

Das Nivellierinstrument dient dazu, mit Hilfe einer horizontalen Ziellinie Höhendifferenzen zwischen einzelnen Punkten zu messen. Es besitzt daher keine horizontale Drehachse für das Fernrohr. An die Vertikalachse werden geringe Anforderungen gestellt, da das genaue Einstellen der Ziellinie in die Waagrechte für jede Zielung gesondert vollzogen werden kann.

Das Instrument ist richtig justiert, wenn bei einspielender Libelle die Ziellinie horizontal verläuft. Die Konstruktion älterer Instrumente erlaubte häufig, die Prüfung auf richtige Justierung von einem Standpunkt aus vorzunehmen. Bei den neuern Instrumenten, bei denen die Fabrikberichtigung viel stabiler ist, spielt die Möglichkeit der einfachen Prüfung eine geringere Rolle. Die meisten neuern Instrumente weisen daher besondere Konstruktionen für die Prüfung von einem Standpunkt aus nicht mehr auf. Sie müssen mit der Nivellierprobe geprüft werden, bei der zwei Instrumentenaufstellungen erforderlich sind. Beim Nivellieren mit gleichen Zielweiten wird übrigens der Fehler einer nicht horizontalen Ziellinie eliminiert. Ein genau berichtigtes Instrument ist daher nur notwendig, wenn mit ungleichen Zielweiten gearbeitet werden muss.

Für die neuern Nivellierinstrumente sind folgende Merkmale charakteristisch:

- Grösstes Gewicht wird auf eine möglichst gute Stabilität der einzelnen Teile und auf deren Verbindungen gelegt. Aus diesem Grund bilden die Lagerstellen der Libelle einen Gusskörper mit dem Fernrohr.
- Damit die Libelle möglichst ruhig bleibt, wird sie in ein besonderes Gehäuse eingekapselt, das sie gegen direktes Sonnenlicht schützt.
- Um beim Einspielen der Libellen eine möglichst hohe Genauigkeit zu erreichen, wird bei mehreren Instrumenten eine Koinzidenzeinstellung der in einem Prismensystem abgebildeten halben Blasenenden durch-

geführt. Bild 9 zeigt im Rahmen links das Bild der Libelle im Beobachtungsprisma vor der Koinzidenz, rechts bei der Koinzidenz. Dort kommt auch die Wirkungsweise des Prismensystems schematisch zur Darstellung. Man erkennt, dass der Ausschlag der beiden halben Blasenenden der doppelten Verschiebung der Blase gegenüber dem Nullpunkt entspricht. Das Prismensystem erlaubt daher die Verwendung weniger empfindlicher Libellen als die direkte Blasenablesung, was deshalb vorteilhaft ist, weil eine weniger empfindliche Libelle rascher zur Ruhe kommt als eine empfindliche. Wird das Prismensystem noch mit einer Lupe versehen, so erreicht man beim Einspielen der Libellen sehr hohe Genauigkeiten. Das selbe Prismensystem kommt übrigens auch zur Anwendung bei den Kollimationslibellen an den Höhenkreisen der Theodolite. (Schluss folgt)

Technik und Behandlung von Knochenbrüchen

Vortrag im Techn. Verein Winterthur

Unser Mitglied, Prof. Dr. O. Schürch, Direktor des Kantonsospitals Winterthur, beehrte uns und zahlreiche Gäste am 8. November 1946 mit einem äusserst interessanten und lehrreichen Vortrag, über den hier kurz berichtet werden möge.

Bei aller Bewunderung für die Technik darf sie der Chirurgie nie in den Vordergrund stellen, vielmehr muss sie ihm nur Hilfsmittel bleiben, und nie soll das natürliche Geschehen durch die technischen Vorrichtungen behindert sein. Dies war auch der Leitgedanke des Vortrages. Der Heilungsprozess bei Knochenbrüchen ist in allen Phasen bekannt, und man weiss auch, dass physikalische, chemische und andere Einwirkungen dabei eine Rolle spielen, doch ist man im einzelnen unsicher, ob eine besondere Behandlung des Patienten mit entsprechenden Mitteln sich positiv oder negativ auswirkt. Wichtig ist auf alle Fälle ein exaktes Einrichten und Festhalten der Bruchstücke mit nachheriger anhaltender Ruhe.

Für das Einrichten dienen von jeher Spannapparate mit Zugvorrichtungen, und der Gipsverband war lange Zeit die klassische Fixierung bei Knochenbrüchen. Bei langen Röhrenknochen kann dieser aber eine Verschiebung der Bruchstücke durch den Muskelzug nicht verhindern. Man hat zunächst die Zugvorrichtungen selbst verbessert und sie nicht mehr bloss an den Weichteilen oder sogar nur an der Haut, sondern am Knochen selber angreifen lassen. Der Referent hob vor allem die Vorteile der durch den Knochen gezogenen, gespannten Drahtsaite mit äusserem Spannbügel hervor, die eine minimale Hautverletzung und damit eine geringe Infektionsgefahr mit sich bringt. Diese Vorteile sind für ihn auch bei der Wahl der später genannten technischen Hilfsmittel ausschlaggebend.

Aber auch mit der neuen Zugvorrichtung ist die Fixierung noch fraglich, und darum ist man zur operativen Behandlung von Knochenbrüchen übergegangen. Heute stehen im V₂A- und ähnlichen Stählen Materialien für die «Knochenschlosserei» zur Verfügung, die eine hohe Festigkeit aufweisen und die Gewebe nicht schädigen, sofern keine zu grosse Metallkonzentration auftritt. Daneben stellt auch die Pharmazie verbesserte Mittel gegen Infektion her. Die anfänglich angewandten Knochenverschraubungen mit innerer oder äusserer Fixierung verursachten grosse Wunden und Schäden an der Knochenhaut; das Eintreiben der Schrauben in die Knochen selbst bietet zu wenig Festigkeit, und das Einschlagen von Nägeln genügt nur für Knochenenden und kann nur mit Hilfe besonderer Nagelhalter und Nagelführungen sicher ausgeführt werden. Das Verlaschen der Bruchstellen mit Metall-Laschen gibt neben den grossen Wunden eine starke Anhäufung von Metall, was zu Gewebeschäden führen kann; der sichere Halt wird hierbei meist nur mit zahlreichen Schrauben erreicht. Ersetzt man die Metall-

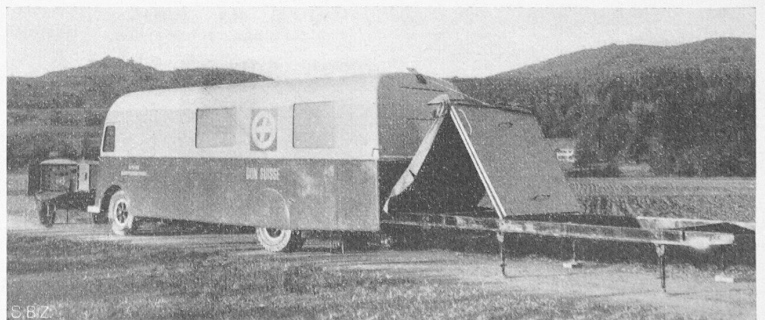


Bild 1. Der Boden des Auskleideraums wird abgeklappt