

Zeitschrift: Schweizerische Bauzeitung
Herausgeber: Verlags-AG der akademischen technischen Vereine
Band: 127/128 (1946)
Heft: 23

Werbung

Nutzungsbedingungen

Die ETH-Bibliothek ist die Anbieterin der digitalisierten Zeitschriften. Sie besitzt keine Urheberrechte an den Zeitschriften und ist nicht verantwortlich für deren Inhalte. Die Rechte liegen in der Regel bei den Herausgebern beziehungsweise den externen Rechteinhabern. [Siehe Rechtliche Hinweise.](#)

Conditions d'utilisation

L'ETH Library est le fournisseur des revues numérisées. Elle ne détient aucun droit d'auteur sur les revues et n'est pas responsable de leur contenu. En règle générale, les droits sont détenus par les éditeurs ou les détenteurs de droits externes. [Voir Informations légales.](#)

Terms of use

The ETH Library is the provider of the digitised journals. It does not own any copyrights to the journals and is not responsible for their content. The rights usually lie with the publishers or the external rights holders. [See Legal notice.](#)

Download PDF: 17.03.2025

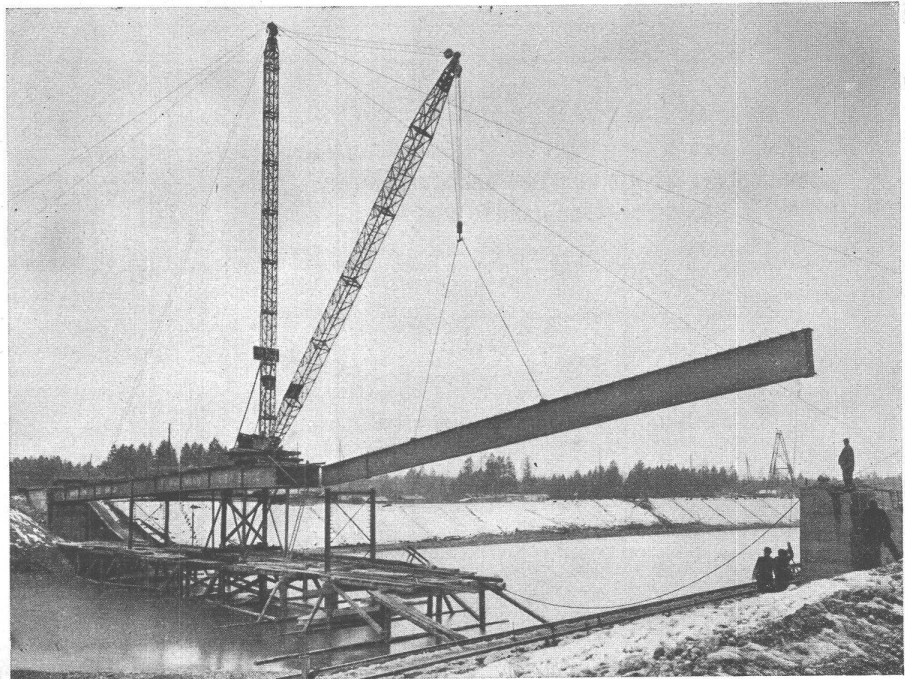
ETH-Bibliothek Zürich, E-Periodica, <https://www.e-periodica.ch>

WARTMANN & CIE

STAHLBAU • KESSELSCHMIEDE • BRUGG

1896-1946

*50 Jahre Erfahrung
und Dienst am Kunden*



UTO-Kühlmaschinen A/G Zürich

Moderne **vollautomatische Kühlanlagen, Tief- und Schnellgefrieranlagen**, gekühlt mit den speziell hierfür konstruierten **Hochleistungs-Kompressoren**

Bremgartnerstrasse 62 - Telefon 33 40 33

WETTBEWERB

zur Erlangung von Entwürfen für die Erstellung eines Schulhauses für die deutsche und französische Mädchensekundarschule Biel

Die Einwohnergemeinde Biel eröffnet zur Erlangung von Entwürfen für ein Schulhaus für die deutsche und französische Mädchen-Sekundarschule einen öffentlichen Wettbewerb. Teilnahmeberechtigt sind:

- Alle seit einem Jahr, vom Datum der Ausschreibung an gerechnet, in Biel, im übrigen Seeland und in den Amtsbezirken Neuveville, Courtelary und Moutier niedergelassenen Architekten.
- Mitarbeiter, die den gleichen Bedingungen entsprechen.
- Auswärtige Architekten, die in den unter a) umschriebenen Gebieten heimatberechtigt sind.
- Unselbständig erwerbende Architekten, die den vorgenannten Bedingungen entsprechen und eine schriftliche Einwilligung des Arbeitgebers beibringen.
- Die von der Einwohnergemeinde Biel eingeladenen Architekten.

Für die Durchführung des Wettbewerbes gelten die Grundsätze des S. I. A. für das Verfahren bei Wettbewerben. Die Unterlagen können gegen Hinterlage von Fr. 20.— auf der Städtischen Baudirektion Biel, Zentralstrasse 49, bezogen werden. Dieser Betrag wird bei Einreichung eines programmgemässen Entwurfes zurückerstattet. Für Preise und event. Ankäufe steht eine Summe von Fr. 20,000.— zur Verfügung. Ablieferungstermin: 15. März 1947.

Biel, den 28. November 1946.

Städtische Baudirektion Biel.

STELLEN-AUSSCHREIBUNG

Beim städtischen Tiefbaubüro ist wegen Beförderung des bisherigen Inhabers die Stelle eines

Tiefbautechnikers

möglichst bald neu zu besetzen.

Die Bewerber haben sich über gute theoretische Kenntnisse und praktische Erfahrungen im städtischen Tiefbauwesen auszuweisen. Jahresbesoldung einschliesslich Teuerungszulagen 1946 für Verheiratete: Fr. 7686.— bis 10 400.—, zuzüglich Fr. 144.— pro minderjähriges Kind. (Besoldungsstatut und Teuerungszulagen in Revision.) Die Mitgliedschaft bei der städtischen Pensionskasse ist obligatorisch.

Handschriftliche Anmeldungen mit Angaben über Zivilstand, Heimatort, Bildungsgang und bisherige Tätigkeit sind unter Beilage von Photo, Zeugnisabschriften und Leumundszeugnis bis 14. Dezember 1946 an die unterzeichnete Amtsstelle einzureichen.

Bauamt der Stadt Winterthur
Neumarkt 1

Gesucht per sofort oder auf 1. Januar 1947 für dauernde, interessante Beschäftigung auf Architekturbüro

Hochbautechniker

(tüchtiger Bauzeichner). Der Bewerber muss sämtliche vorkommenden Arbeiten auf Bureau und Bauplatz beherrschen und den Chef vertreten können. Bei Eignung bestehen Aussichten auf Beteiligung oder Geschäftsübernahme. Offerten mit Gehaltsansprüchen sind zu richten unter Chiffre OFA. 553 Z. an Orell Füßli-Annoncen, Zürich, Zürcherhof.

Junger, diplomierter

Tiefbautechniker

mit speziellen Kenntnissen in Eisenbetonstatik und Eisenbetonbau, versiert im Strassen- und allgemeinen Tiefbau, sucht neuen Wirkungskreis auf Frühjahr 1947. — Offerten sind erbeten unter Chiffre Z. C. 6458 an Mosse-Annoncen AG., Zürich.

Architekten, Bau-Ingenieure

Für die wirtschaftliche Ausbeutung einer zum Patent angemeldeten

Leichtbau-Konstruktion

nach vollständig neuen Methoden wird finanzkräftiger Mitarbeiter gesucht. — Offerten und Angebote vermittelt Chiffre Z. C. 6455 an die Mosse-Annoncen AG., Zürich.

Ingenieurfirmen!

Techniker mit vielseitiger In- und Auslandpraxis sucht Stelle für:

Projekt, Bauleitung und Abrechnung

von Hoch- und Tiefbauten aller Art. Eintritt nach Uebereinkunft (auch Ausland). Offerten unter Chiffre OFA. 546 Z. an Orell Füßli-Annoncen, Zürich, Zürcherhof.

Wir suchen für unsere Bauabteilung tüchtige

Bautechniker

wenn möglich mit Bauplatzpraxis, sowie gewandte

Bauzeichner

Bei Eignung wird Dauerstelle mit Pensionsberechtigung geboten. — Handschriftliche Offerten mit Zeugnisabschriften, Angabe der Gehaltsansprüche und des frühesten Eintrittstermins sind zu richten an die Direktion der Motor-Columbus, Aktiengesellschaft für elektrische Unternehmungen, Baden.

Gesucht auf grösseres Architekturbüro zwei tüchtige

Hochbautechniker

zu möglichst baldigem Eintritt. Dauerstelle. — Offerten mit Zeugnissen und Gehaltsansprüchen erbeten an E. Hungerbühler und K. Häberli, dipl. Architekten, Romanshorn und Bischofszell.

Schweizerische Bundesbahnen, Kreis III

Offene Stelle bei der Bauabteilung in Zürich

1 jüngerer Ingenieur

bei der Sektion für Tiefbau. Erfordernisse: Hochschuldiplom. Einige Jahre praktische Tätigkeit als Ingenieur erwünscht.

1 jüngerer Zeichner

für Tiefbau.
Erfordernisse: Abgeschlossene Zeichnerlehre, mit mindestens zweijähriger Praxis.

Diensteintritt: Sobald als möglich.

Anmeldetermin: 15. Dezember 1946.

Anmeldung: Schriftlich an die
Bauabteilung III der SBB in Zürich.

Uebernahme auf Frühjahr grössere

Ingenieuraufträge

in Stahlbau und Eisenbeton. — Offerten unter Chiffre Z. H. 6505 an Mosse-Annoncen, Zürich.

Architekt BSA und SIA in der Ostschweiz sucht:

1 tüchtigen Architekt

1 tüchtigen Bauführer

1 tüchtigen Bautechniker

für die Bearbeitung interessanter Bauaufgaben. Offerten mit Gehaltsansprüchen und Angaben über bisherige Tätigkeit unt. Chiffre Z. O. 6302 an Mosse-Annoncen, Zürich.

Bauunternehmung sucht für Fabrikbauten, besonders im Eisenbeton-Hochbau erfahrene

Hochbautechniker und Hochbauzeichner

Bei Bewährung bieten wir als Spezialisten im Fabrikbau aussichtsreiche Dauerstellungen. Offerten mit Gehaltsansprüchen und Referenzen an: **FRITZ MOOS**, dipl. Ing., Hoch- und Tiefbau AG., Biberist.

Gesucht

Bauzeichner

Hochbautechniker

in Architekturbureau in Biel für Bureau und Bauplatz.
Offerten mit Gehaltsansprüchen und Angabe des frühestens Eintrittes unter Chiffre M. 26433 U. an Publicitas Biel.

GEMEINDE EMMEN LUZERN

PROJEKTWETTBEWERB

zur Erlangung von Entwürfen für einen Zentralschulhausbau mit Turn-, Sport- und Badeanlagen in der Gemeinde Emmen

Das Preisgericht hat, im Einverständnis mit dem Gemeinderat, die Frist zur Ablieferung der Projekte verlängert und auf den 31. März 1947, um 18.00 Uhr, angesetzt.

Die Arbeiten sind, entsprechend den Vorschriften im Wettbewerbsprogramm, an die Schulverwaltung Emmen in Emmenbrücke, abzuliefern.

Emmen, den 3. Dezember 1946. Der Gemeinderat.

Erfahrener Architekt

sucht neuen Wirkungskreis, möglichst selbständige Tätigkeit in Industrie, Bank etc. Anfragen durch Chiffre Z. L. 6466 an Mosse-Annoncen, Zürich.

Bauunternehmung sucht Ingenieur oder Techniker als

Bauführer

für bedeutende Eisenbetonbauten. In Frage kommen nur erfahrene Fachleute mit gründlichen praktischen und theoretischen Kenntnissen. Anmeldungen mit Zeugniskopien, Referenzliste und Angaben über Gehaltsansprüche sind zu senden an: **Losinger & Co. AG., Bauunternehmung, Bern, Monbijoustr. 49.**

Erfahrener Architekt

empfehlte sich zur Ausarbeitung von Projekten aller Art. Diskrete Erledigung. Anfragen durch Chiffre Z. F. 6461 an Mosse-Annoncen, Zürich.

Praktikant für Architekturbüro

Junger Mann mit Mittelschulbildung, zeichnerisch begabt, sucht Praktikantenstelle auf Architekturbüro. Offerten unter Chiffre Z. P. 6470 an Mosse-Annoncen, Zürich.

Gesucht für eine neu zu schaffende Stelle:

diplomierter Tiefbautechniker

mit mehrjähriger Erfahrung im Büro und auf Bauplätzen.

Aufgaben: Selbständige Ausarbeitung der Projekte, Kostenvoranschläge und Pläne von **Kabelleitungen**; Führen von Verhandlungen mit Behörden und Privaten für Durchleitungsrechte von Freileitungen und Kabeln sowie bei Landkäufen für Stationen.

Stellung: Dauerstelle mit Aufstiegsmöglichkeit und Pensionsberechtigung.

Offerten von Schweizerbürgern sind mit Lebenslauf, Zeugnisabschriften und Photo unter Angabe der Gehaltsansprüche zu richten an die **Direktion der Elektrizitätswerke des Kantons Zürich**, Postfach Hauptpost, Zürich.

Grosser Occasions-Verkauf

von landwirtschaftlichen Maschinen, Werkzeugen und Geräten aus Beständen aufgelöster Arbeitslager, u. a.:

Werkzeuge für Erd- und Planierungsarbeiten
Mineur- und Drainage-Werkzeuge

Feld-, Garten- und Waldwerkzeuge in sehr grosser Auswahl

Hilfswerkzeuge verschiedener Art

Feldschmieden und dazugehöriges Werkzeug
Holzbearbeitungswerkzeuge

Bärseilwinden kombiniert mit Kreissäge, einfach und doppelt, mit eingebautem Benzinmotor
eine Scheibenegge, schwer
Karretten

Diverses anderes Material.

Die zum Verkauf gelangenden Waren sind teils neu, teils gebraucht.

Verkäufe finden statt:

Donnerstag, den 12. und 19. Dezember 1946,
von 8.30 bis 11.30 und 13.30 bis 16.30

im Depot **Zürich-Wollishofen, Mythenquai, Landihalle 28/C (Mode-Textil).**

Der Eingang ist mit Blickfang Z M gekennzeichnet und von der Strasse aus leicht sichtbar.

Auskunft erteilt: Eidg. Zentraleitung der Heime
und Lager Zentralmagazin, Zürich-Seebach
(Telephon 46 70 00).

Gesucht sofort auf Ing.-Bureau der Ostschweiz, Nähe Zürich, tüchtiger

Bauingenieur oder Tiefbautechniker

für Projektierung und Bauleitung von Strassen, Kanalisationen, Kläranlagen, Wasserversorgungen etc. — Ebendasselbst findet ein selbständiger, zuverlässiger Vermessungstechniker Arbeit, der sich in Tiefbauarbeiten einarbeiten könnte. Offerten mit Ausweisen, Gehaltsansprüchen u. näh. Angaben beförd. Mosse-Annoncen, Zürich, unt. Chiffre Z. H. 6412.

Abbruch-Unternehmer

sucht geeignete Objekte zu übernehmen (Gebäude, Maschinen etc.), evt. auch andere ähnliche Arbeiten. W. Hiltbrunner-Jordi, Grasswil (Bern), Tel. (063) 6 47 85.

Ingénieur-civil

diplômé E.I. L., citoyen suisse, désirant rentrer au pays,

cherche place

technique ou commerciale; 25 ans de pratique en constructions métalliques et béton armé. Faire offres sous chiffre P. 69109 V. Publicitas VEVEY.

Erfolgreicher, künstlerisch befähigter

ARCHITEKT

mit Wettbewerbserfolgen, zurzeit ungenügend beschäftigt, empfiehlt sich den Herren Kollegen zur Ausarbeitung von Bauprojekten jeglicher Art. Offerten unter Chiffre Z. U. 6494 an Mosse-Annoncen, Zürich.



APECO A.G.

Wir offerieren:

Zement, weiss, ungar.

Tsched. Spezial-Leichtbauplatten

in Stärken 2 1/2, 3 1/2, 5, 7 1/2 und 10 cm

Diese Bauplatten zeichnen sich durch sehr gute Wärmeisolation und hohe Schalldämpfung aus, sie sind wasserbeständig u. nicht brennbar.

Ausführlicher Prospekt steht zur Verfügung



Klär- und Reinigungsanlagen · SADO - Klärgruben
Bachverbauungen System Thurnherr
Projekte Eisenbeton in Hoch- und Tiefbau Beratungen

THURNHERR-MAYR A.G. Ingenieurbureau ROMANSHORN Tel. 252



KISSLING-TORE

Neuzeitliche, patentamtlich geschützte Konstruktion, für Garagen, Hallenbauten, Magazine etc.

Solid! Billig!

Als Kipptor, als Schiebetor, als gekuppelte, zweiflügelige Tore mit automatischer Arretierung. Prospekte.

H. KISSLING
Eisenbau A.G. BERN



SWISS-BALLA
die besten Zeichenmaschinen

Gross-Firmen schreiben uns für rationelles Arbeiten nur die SWISS-BALLA Schweizerfabrikat sofort lieferbar

GRAB & WILDI AG
ZÜRICH

6 Standard-Modelle sowie Klein-Zeichenmaschinen

NEONIT

das moderne Bindemittel mit breitester Verwendungsmöglichkeit für Anstriche in allen Zweigen des Maler- und Baugewerbes

Hermann A. Wünsche K.G., Zürich

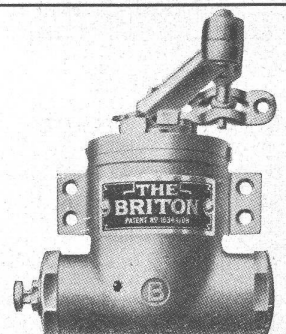
Albisriederstrasse 357
Telephon 25 28 78

Englische Türschliesser

„Briton“ Nr. 3 und 4 sind wieder erhältlich. Verlangen Sie bitte Offerte!

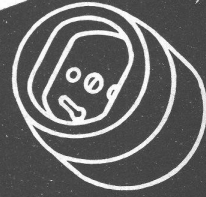
S. Kisling & Cie. A.-G.

Beschläge · Eisenwaren · Werkzeuge
Zürich · Limmatquai 30
Telephon (051) 32 72 60



Feller

Fabrik elektrischer Apparate



Adolf Feller AG
Horgen

Wieder **sofort lieferbar**
aus direkten Importen:

Steinzeug - Bodenplatten

dunkelrot-uni — der bekannten italienischen Plinthos-Werke Genova

Formate: Viereck 10 × 10 cm, Rechteck 7,5 × 15 cm, 6 × 12 cm, Sechseck 10 cm (100 Stück/m²)

Lieferungen: In kompletten Wagenladungen von 12—15 t, auch kombiniert (ca. 500—600 m²)

Offerten und Muster durch:

Bariffi & Wullschleger S. A. - Lugano

Baumaterialien - Ziegeleien

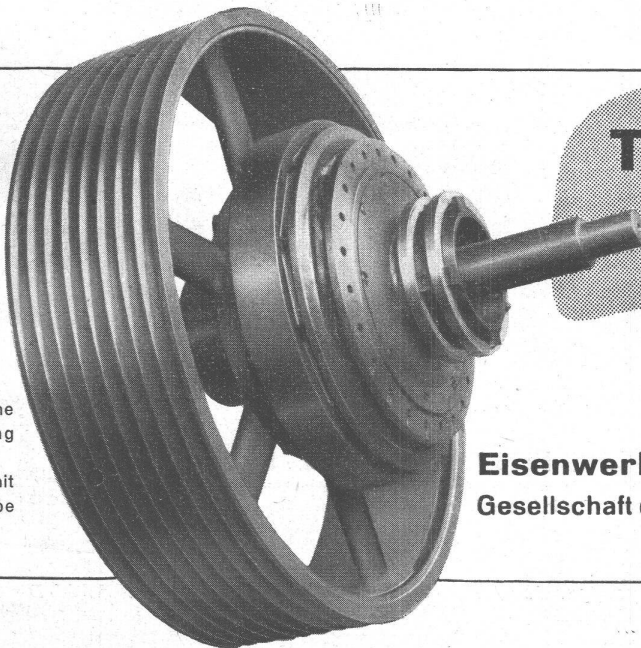
Telephon 2 47 35



Wallerdichte Beläge

Spezial-Unternehmen:

Frick-Glass, Zürich-Altstetten



Transmissions- Organe

Komplette Anlagen für alle Industriezweige

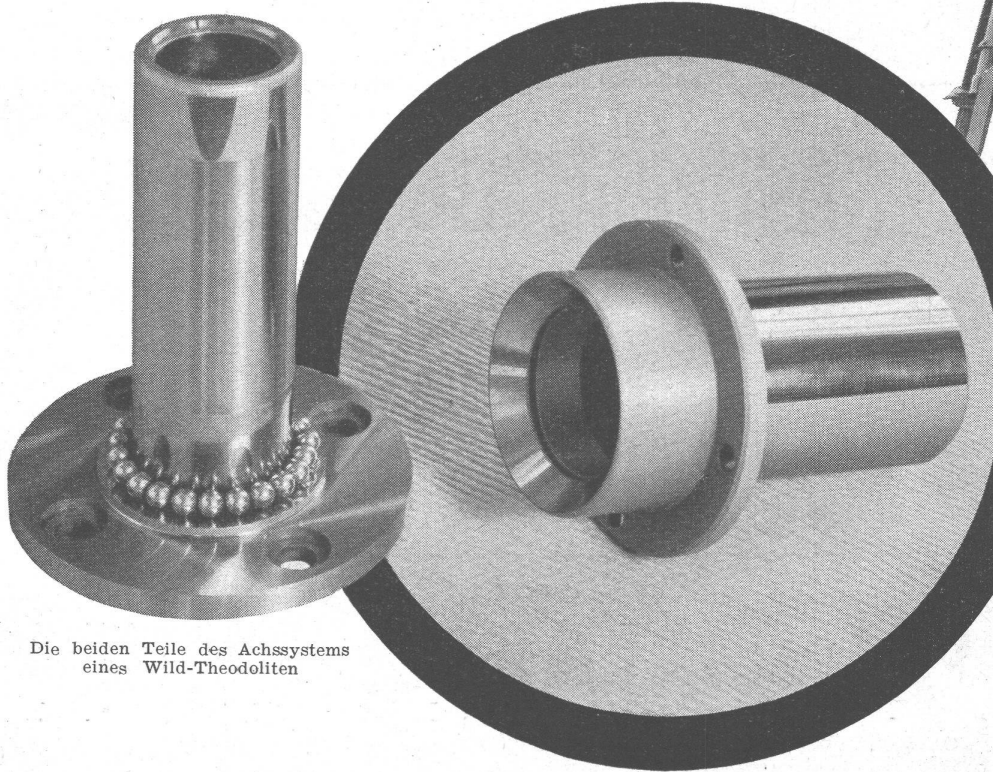
Eisenwerk Klus

Gesellschaft der Ludw. von Roll'schen Eisenwerke A.G.



Elektromagnetische
Reibungskupplung
System Klus,
in Verbindung mit
Keilriemenscheibe

Vermessungsinstrumente von Wildtruf



Die beiden Teile des Achssystems
eines Wild-Theodoliten



Der **Repetitions-Theodolit Wild T1**, den wir hier sehen, ist, wie auch der **Universal-Theodolit Wild T2**, mit der bekannten Wild'schen Stehachse ausgerüstet. Die Stehachse bildet den Hauptbestandteil des Instrumentes. Sie ist zylindrisch, mit einer Führung unten. Eine konische Erweiterung der Achsbüchse nimmt die Kugeln auf, die den ganzen oberen drehbaren Teil des Wild Theodolits tragen und zentrieren. Diese Anordnung sichert einen stets regelmässigen Gang ohne irgendwelche Nachjustierung.

Die Wild'sche Stehachse

wird nach einem Spezialverfahren besonders sorgfältig gehärtet. Erfahrene Spezialisten verstehen es nach jahrelanger Einarbeitung, Achssysteme bis auf 5/10 000 mm genau zu schleifen.



Aus dem Fabrikationsprogramm:

N I kleines Nivellierinstrument
N II für alle techn. Nivellements
N III Präzisions-Nivellier

T 0 Bussolen-Theodolit
T 1 Repetitions-Theodolit
T 2 Universal-Theodolit
T 3 Präzisions-Theodolit
T 4 Universal-Instrument

Nivellierlatten
Invarbasislatten
Messstisch-Ausrüstungen
Winkelprismen

Verlangen Sie Prospekte u. Offerten

VERKAUFS-AG HEINRICH WILD'S GEODÄTISCHE INSTRUMENTE, HEERBRUGG

Telephon: (071) 7 24 33 — Die führende Schweizer-Fabrik für optische Präzisionsinstrumente



Verschiedene Präzisionsapparate der Schweizer Industrie sind mit WILD-Optik ausgerüstet