

Zeitschrift: Schweizerische Bauzeitung
Herausgeber: Verlags-AG der akademischen technischen Vereine
Band: 65 (1947)
Heft: 1

Artikel: Das Aehnlichkeitsgesetz für Strömungsprobleme, seine Ueberprüfung durch den Versuch und seine Verwertung im Maschinenbau
Autor: Hablützel, E.
DOI: <https://doi.org/10.5169/seals-55811>

Nutzungsbedingungen

Die ETH-Bibliothek ist die Anbieterin der digitalisierten Zeitschriften. Sie besitzt keine Urheberrechte an den Zeitschriften und ist nicht verantwortlich für deren Inhalte. Die Rechte liegen in der Regel bei den Herausgebern beziehungsweise den externen Rechteinhabern. [Siehe Rechtliche Hinweise.](#)

Conditions d'utilisation

L'ETH Library est le fournisseur des revues numérisées. Elle ne détient aucun droit d'auteur sur les revues et n'est pas responsable de leur contenu. En règle générale, les droits sont détenus par les éditeurs ou les détenteurs de droits externes. [Voir Informations légales.](#)

Terms of use

The ETH Library is the provider of the digitised journals. It does not own any copyrights to the journals and is not responsible for their content. The rights usually lie with the publishers or the external rights holders. [See Legal notice.](#)

Download PDF: 01.04.2025

ETH-Bibliothek Zürich, E-Periodica, <https://www.e-periodica.ch>

weissen Grund gesetzt, es sind stark inhaltlich betonte, auf den ersten Blick leicht ablesbare Darstellungen, also etwas ganz anderes als die teppichartig-geschlossenen kleinteiligen alten Farbenfenster des Mittelalters und ihre modernen Nachahmungen, ganz zu schweigen von den beschämend läppischen Farbenspielen aus verschiedenen getönten Rechtecken, wie sie als Verlegenheits-Lösung eine zeitlang in reformierten wie in katholischen Kirchen beliebt waren. Die ersten Fenster sind bereits fertiggestellt, weitere in Arbeit, und es sei jeder Kirchenpflege empfohlen, diese Beispiele anzusehen, bevor sie sich zu Farbenfenstern entschliesst.

Für den Pfeiler der Kanzel wird Paul Speck die waagrecht gelagerte Gestalt eines Lauschenden in Stein hauen; von Speck ist auch das sprechende Symbol des Nahrung spendenden Kruges über dem inneren Eingang — auf alle diese Massnahmen wird später im Zusammenhang zurückzukommen sein. Schon hier sei aber hervorgehoben, mit wie erstem Verständnis die Thalwiler Kirchenbehörden nach einer, erstaunlich direkt auf das Wesentliche dringenden Diskussion die, vor ihrer Verwirklichung gar nicht so leicht verständlichen Ideen der beiden Künstler aufgenommen und gebilligt haben — wir zweifeln nicht, dass es niemanden reuen wird, und dass die eindrucksvolle Arbeit des Architekten dadurch ihre letzte Vollendung finden wird.

Peter Meyer

*

Die Bauarbeiten wurden am 1. August 1944 begonnen und vor Weihnachten war der Kirchenraum unter Dach gebracht, während man den Turm, der zu $\frac{2}{3}$ abgerissen werden musste, erst nach Ostern 1945 in Angriff nehmen konnte. Gleichzeitig mit dem Wachsen des Turmes wurden der Innenausbau der Kirche und die Umgebungsarbeiten (Verbreiterung der südlichen Terrasse) so gefördert, dass die Einweihung am Palmsonntag 1946 stattfinden konnte. Die Zahl der Sitzplätze beträgt jetzt 1000.

Die freitragende Dachkonstruktion und die Eisenbetonarbeiten stammen von Ing. E. Rathgeb (Ing. Rob. Henauer); eine eingehende Beschreibung der Dachkonstruktion ist im «Hoch- und Tiefbau», Heft 19 vom 12. Mai 1945 erschienen.

Das Verlegen eines Teiles des Orgelwerkes in den Turm ermöglichte es, 49 Register unterzubringen. Orgelbautechnisch ist das Werk eine Pionierleistung der Firma Kuhn in Männedorf. Seit fast 100 Jahren ist es das erste Instrument dieser Grösse, das wieder mit einer klassischen Parkermechanik und Schleifladen ausgerüstet ist und demzufolge seine klanglichen Eigenschaften durch eine absolut getreue und leichte Uebertragung der Spieltechnik ergänzt. Das Werk findet in Fachkreisen des In- und Auslandes hohe Anerkennung.

Das ursprünglich 5000 kg schwere Geläute wurde von der Firma Rüetschi in Aarau durch ein solches von 12300 kg (Gis, H, cis, dis, fis) ersetzt und kann ebenfalls als sehr gelungen bezeichnet werden. Die grösste Glocke wiegt 5000 kg.

Die vollelektrische Heizung ist unter den Fussbänken, auf



Bild 11. Dorfplatz, Kirche und Pfarrhaus Thalwil aus Südwesten

den Fenstersimsen und in den Windfängen angeordnet; der zentrale Schalt- und Verteilraum, von dem aus auch das Geläute gesteuert wird, ist im Grundriss (Bild 5) mit El bezeichnet.

Als Material für die Steinhauerarbeiten kamen in der Hauptsache nur Natursandsteine vom oberen Zürichsee zur Verwendung und nur die äusseren Vorstufen und Bodenbeläge sind in Granit; die Wände im Innern sind in Hartputz und die Decke, Konsolen und Gesimse in Gips. Bestuhlung, Orgelgehäuse, Emporenbrüstung und seitliche Eingangstüren sind in feinjähigem Tannenholz hell gebeizt, Haupteingangstüren und Kanzel in Nussbaum. Die vier Hauptleuchter und die Wandarme in Messing sind eine Schöpfung der Firma Baumann-Koelliker, in Zusammenarbeit mit dem Architekten.

Sämtliche Bauarbeiten, einschliesslich der Bestuhlung und der vollständigen Dachkonstruktion zeugen von hohem handwerklichem Können der Unternehmer der Gemeinde Thalwil.

Der Kostenvoranschlag (Frühjahr 1944) im Betrage von 1,55 Mio Fr. wird voraussichtlich etwas überschritten werden.

Das Aehnlichkeitsgesetz für Strömungsprobleme, seine Ueberprüfung durch den Versuch und seine Verwertung im Maschinenbau

Von Dipl. Ing. E. HABLÜTZEL, Prof. am Kantonalen Technikum in Winterthur

DK 530.17:532

Während dem Spezialisten im Strömungswesen und im Strömungsmaschinenbau nur die konkreten Versuchsergebnisse in der nachfolgenden Publikation etwas sagen können, hofft der Verfasser, durch die grundlegenden Betrachtungen auch das Interesse und Verständnis weiterer Kreise für die eleganten Methoden der modernen Strömungsversuche zu wecken und sie von deren Zuverlässigkeit zu überzeugen.

Zwei Strömungen gelten bekanntlich als ähnlich, wenn zwei geometrisch ähnliche Flüssigkeitsteilchen in geometrisch ähnlichen Umgrenzungen geometrisch ähnliche Bahnen beschreiben. Dazu müssen die an den Flüssigkeitsteilchen angreifenden Kräfte, d. h. die Druck-, Trägheits- und Reibungskräfte in beiden Fällen im selben Verhältnis zu einander stehen. Durch eine algebraische Umformung lässt sich diese Bedingung reduzieren auf Gleichheit des Verhältnisses der

Trägheitskraft zur Reibungskraft für beide betrachteten Strömungen; sie ist erfüllt, wenn sie den selben Wert liefern für den Ausdruck

$$\frac{\gamma w d}{g \mu} = \frac{w d}{v} = Re = \text{Reynold'sche Zahl}$$

Darin bedeuten γ das spez. Gewicht, w die Geschwindigkeit und μ die dynamische Zähigkeit des strömenden Mediums, d eine Vergleichslänge der materiellen Umgrenzung und g die Erdbeschleunigung. Die Dichte $\gamma/g = \rho$ lässt sich mit μ zur kinematischen Zähigkeit $\nu = \mu/\rho = \mu\gamma/g$ vereinigen.

Mit diesen Vereinfachungen kann die Voraussetzung für ähnliche Strömungen zusammengefasst werden in die Gleichheit der Reynolds'schen Zahlen Re und die geometrische Aehnlichkeit der materiellen Umgrenzungen. Der Einfluss der Schwere ist bei diesen Betrachtungen vernachlässigt; die an-

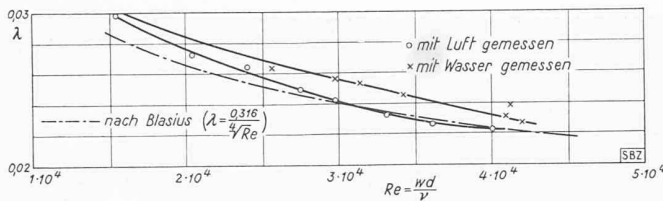


Bild 1. Rohrreibungsziffern λ in einem gezogenen, sauberen Messingrohr von 35 mm \varnothing und 2000 mm Länge

gegebenen Aehnlichkeitsbedingungen gelten darum dort nicht, wo die Schwere einen wesentlichen Einfluss auf das Strömungsbild hat, wie z. B. bei den Wellenbewegungen an der freien Oberfläche, oder in Fällen, bei denen Unterschiede in der vertikalen Ausdehnung der betrachteten Strömungsquerschnitte namhafte Druckdifferenzen verursachen.

Wenn aber, wie eingangs erwähnt, bei ähnlichen Strömungen alle am Flüssigkeitsteilchen angreifenden Kräfte im selben Verhältnis zu einander stehen und die beschriebenen Bahnen geometrisch ähnlich sind, so müssen auch die von den Kräften bei der Bewegung geleisteten Arbeiten im selben Verhältnis zu einander stehen. Die von der Reibungskraft geleistete Verlustarbeit ist also stets verhältnismäßig zu den nutzbaren Arbeiten der andern Kräfte, sodass die hydraulischen Wirkungsgrade η_h gleich gross werden. Dabei ist allerdings zu bedenken, dass die Druckkräfte nicht durch den Absolutwert der Pressung, sondern durch die Druckänderung in Bewegungsrichtung bestimmt sind. Ändert der Absolutwert der Pressung, so wird dasselbe η_h bei ähnlichen Strömungen nur dann erreicht, wenn die Pressungsenergie im selben Verhältnis zur Bewegungsenergie steht. Diese Bedingung ist, wie später gezeigt wird, in geometrisch ähnlichen Strömungsmaschinen bei gleicher Reynolds'scher Zahl erfüllt.

Aber nicht nur die hydraulischen Wirkungsgrade, sondern auch zahlreiche andere dimensionslose Strömungsziffern werden bei ähnlichen Strömungen identisch, so z. B. die Rohrreibungsziffer λ , wie sie festgelegt ist in der Gleichung der Widerstandshöhe

$$h_w = \lambda \frac{l}{d} \frac{c^2}{2g}$$

Für dieses λ kann die Identität praktisch in einer einfachen Versuchseinrichtung nachgewiesen werden, und auch die theoretische Begründung lässt sich leicht erbringen. Bei der Rohrströmung ist nämlich die Trägheitskraft T proportional zum Quadrat der Geschwindigkeit c , also z. B. $T = k_1 c^2$; die Reibungskraft R aber ist proportional zu λc^2 , also z. B. $R = k_2 \lambda c^2$. Damit wird das Verhältnis $\frac{T}{R} = \frac{k_1}{k_2 \lambda}$. Darin bedeutet c die mittlere Geschwindigkeit im Rohrquerschnitt, während k_1 und k_2 Funktionen des Geschwindigkeitsverlaufes über dem Querschnitt darstellen und demzufolge für ähnliche Strömungen einander gleich werden. Da nun aber für gleiches Re der Ausdruck T/R , sowie k_1 und k_2 denselben Wert annehmen, muss dies auch für λ zutreffen.

Durch Anwenden der Erkenntnisse von Reynolds über Aehnlichkeitsbedingungen von Strömungen im praktischen Versuchswesen sind diesem ungeahnte Möglichkeiten erschlossen worden. Man kann den Masstab der Modelle so wählen, dass grösste oder kleinste Abmessungen der auszuführenden Maschinenteile beim Versuch kein Hindernis mehr bilden und an Stelle von Wasser, Dampf usw. kann z. B. Luft verwendet werden, wodurch Beobachtungen und Messungen möglich werden, die sonst notgedrungen unterbleiben müssten¹⁾. Es ist lediglich darauf zu achten, dass die geometrische Aehnlichkeit der materiellen Umgrenzungen und die Gleichheit von Re zwischen Modell und Ausführung erfüllt sind. Die gewaltigen Fortschritte der letzten Zeit auf dem Gebiete der Strömungsmaschinen und der Aviatik stehen in engem Zusammenhang mit der Anwendung der Aehnlichkeitsgesetze bei Strömungsversuchen.

Die Behandlung dieser Probleme im Unterricht an technischen Fachschulen entspricht darum einer Forderung der Zeit, und wir erachten es am Technikum Winterthur als wichtig, den Studierenden nicht nur diese Erkenntnisse zu vermitteln, sondern deren Richtigkeit auch durch den Versuch im Laboratorium zu bestätigen und damit das Vertrauen

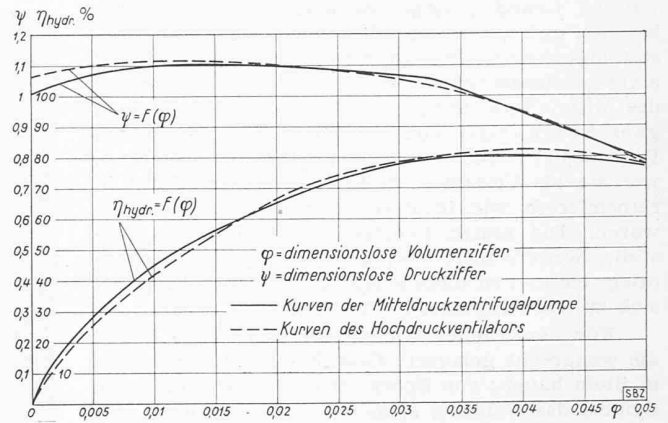


Bild 2. Charakteristiken der Zentrifugalpumpe Bild 3 bzw. des Ventilators Bild 4

in die modernen Versuchsmethoden zu stützen. In diesem Sinne wurden Versuche durchgeführt zur Bestimmung der Rohrreibungsziffer λ in Abhängigkeit von Re in einem glatten, sauberen, gezogenen Messingrohr von 35 mm I.W. und 2000 mm Messlänge. Dabei verwendete man sowohl Wasser als auch Luft von angenähert barometrischer Pressung. Die Ergebnisse der mehrfach wiederholten Messungen sind in Bild 1 veranschaulicht. Sie bestätigen das Aehnlichkeitsgesetz durch genügende Übereinstimmung der Versuchskurven.

Mit Wasser, dessen Geschwindigkeit etwa 0,5 bis 1,5 m/s betrug, bereiten die Versuche keine besondern Schwierigkeiten und die Durchflussgeschwindigkeit kann dank der Wägung sehr genau angegeben werden. Ingegnen treten bei den Luftversuchen messtechnische Erschwerungen auf, denn mit Luftgeschwindigkeiten von 6,6 bis 17,2 m/s betragen die Druckverluste auf 2 m Messlänge nur 4,4 bis 22 kg/m². Auch bringt die Bestimmung des Durchflussgewichtes mit Düsen und Stauscheiben neue Fehlerquellen herein. Wohl wurden die Durchflussziffern der Messquerschnitte durch Eichversuche mit Wasser bei ähnlichen Werten von Re ermittelt, aber trotzdem muss gesagt werden, dass die Genauigkeit der Messwerte mit Wasser höher einzusetzen ist als mit Luft. Interessanter ist den Versuchskurven noch eine nach der empirischen Formel von Blasius berechnete Kurve gegenübergestellt, die für glatte Röhren bei Werten von $Re < 10^6$ Gültigkeit hat. Die Abweichungen zwischen den gemessenen und berechneten Werten sind sehr gering und deuten höchstens darauf hin, dass ein technisch als sauber und glatt anzusehendes Rohr den Anforderungen von Blasius noch nicht ganz entspricht.

Die Gesetzmässigkeiten ähnlicher Strömungen lassen sich von einzelnen Strömungselementen auf ganze Strömungsmaschinen übertragen, wenn neben der geometrischen Aehnlichkeit auch die Gleichheit von Re erfüllt ist. In diesem Falle wird aber definiert: $Re = u_2 D_2 / \nu$, worin u_2 die Umfangsgeschwindigkeit am Laufradaustritt und D_2 den Laufradaussendurchmesser bedeuten. Dies erscheint insofern als unlogisch, als u_2 nicht eine Geschwindigkeit des strömenden Mediums ist; infolge der geometrischen Aehnlichkeit der Umgrenzungen sind aber die Geschwindigkeitsdreiecke ähnlich, so dass alle Strömungsgeschwindigkeiten den Laufradgeschwindigkeiten entsprechen. Es stimmen dann also in allen entsprechenden Querschnitten ähnlicher Strömungsmaschinen die Werte von Re überein, wenn die Ausdrücke $u_2 D_2 / \nu$ gleich gross sind und die wirkliche Strömung in der durch die Schaufelwinkel festgelegten Geschwindigkeitsdreiecke entspricht. Aehnliche Geschwindigkeitsdreiecke führen aber zu den gleichen Reaktionsgraden der Strömungsmaschinen, also zum selben Verhältnis der Pressungsenergie zur Energie der Bewegung, was zusammen mit gleichen Werten von Re auch übereinstimmende hydraulische Wirkungsgrade η_h ergibt.

Nach der Euler'schen Theorie sind die Förderhöhen $H = \Delta p / \gamma$ nur von den Winkeln, von η_h und von u_2^2 abhängig, und wenn man sie durch die der Laufradgeschwindigkeit entsprechende Geschwindigkeitshöhe $u_2^2 / 2g$ dividiert, so erhält man die dimensionslosen Druckziffern

$$\psi = \frac{H}{u_2^2 / 2g} = \frac{\Delta p}{\gamma u_2^2 / 2g}$$

¹⁾ Vgl. Ackeret, Keller, Salzmann in SBZ Bd. 104, S. 259*, 275*, 292* (1934) und Bd. 107, S. 133*, 154 (1936).

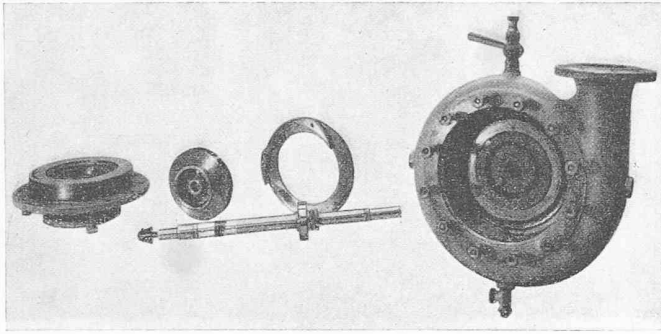


Bild 3. Sulzer-Mitteldruck-Zentrifugalpumpe mit Leitapparat

Nach der Formulierung ist ψ unabhängig von der Dichte des strömenden Mediums und vom jeweiligen Wert der Laufrad-Geschwindigkeit, denn es ist $H = \eta_h/g u^2 \times \text{Winkelkonstante}$ bzw. $\Delta p = \gamma \eta_h/g u^2 \times \text{Winkelkonstante}$. Somit erhält man für ähnliche Maschinen mit gleichem Re infolge Uebereinstimmung von η_h und den Winkeln identische ψ -Werte. Diese dimensionslosen Druckziffern wurden schon von Prandtl als Vergleichsdaten für Ventilatoren festgelegt.

Bei den bisherigen Betrachtungen wurde zunächst vorausgesetzt, dass die theoretischen Geschwindigkeitsdreiecke tatsächlich eingehalten werden, was aber nur bei einem bestimmten, von der Umfangsgeschwindigkeit abhängigen Durchflussvolumen zutrifft. Wird nun aber durch Drosselung das Volumen verändert, so ergeben sich bei ähnlichen Maschinen mit gleichem Re die selben Abweichungen von den theoretischen Geschwindigkeitsplänen, wenn die Volumenänderungen prozentual gleich viel ausmachen. Daraus resultieren gleiche Stossverluste und gleiche Aenderungen der Geschwindigkeiten, was wiederum zu gleichen Widerstandshöhen und zu den selben hydraulischen Wirkungsgraden führt. Trägt man also von zwei Maschinen, die den Aehnlichkeitsbedingungen genügen, die ψ - und η_h -Werte über dem Volumen als Abszisse mit ungleichen Volumenmasstäben auf, so kann man identische Kurven erreichen. Macht man noch das Volumen von den zufälligen Werten von u_2 und dem Querschnitt F unabhängig, indem man V bzw. Q durch u_2 und F dividiert, also auf eine Einheitsgeschwindigkeit und einen Einheitsquerschnitt reduziert, so erhält man die dimensionslose Volumenziffer

$$\varphi = \frac{V}{u_2 F} \text{ bzw. } \frac{Q}{u_2 F}$$

Ueber φ aufgetragen sind also die ψ - und η_h -Kurven ähnlicher Maschinen mit gleichem Re identisch, d. h. diese Maschinen liefern übereinstimmende Charakteristiken, wenn man diese in den dimensionslosen Ziffern φ , ψ und η_h darstellt. Wegen der geometrischen Aehnlichkeit ist es prinzipiell gleichgültig, welchen Vergleichsquerschnitt man zur Berechnung von φ wählt; es ist aber üblich, für F den Ausdruck $\pi/4 D_2^2$ einzusetzen, was wohl mit der hauptsächlichlichen Verwendung dieser Darstellungsart für die neueren Strömungsmaschinen mit axialem Durchfluss zusammenhängt.

Zur Ueberprüfung dieser Gesetzmässigkeiten wurden im Maschinenlaboratorium des Technikums Winterthur eine einstufige Sulzer-Mitteldruck-Zentrifugalpumpe und ein geometrisch ähnlicher, aus Holz gebauter Hochdruckventilator durchgemessen. Die Daten der Maschinen lauten:

Pumpe (Bild 3): $Q = 22 \text{ l/s}$; $H_{\text{man}} = 12,85 \text{ m}$; $n = 1480 \text{ U/min}$;
 $D_3 = 210 \text{ mm}$; mit Wasser von 18° C und
 $\nu = 1,06 \cdot 10^{-6} \text{ m}^2/\text{s}$ ist $Re = 3,2 \cdot 10^6$.

Ventilator (Bild 4): $V_s = 0,96 \text{ m}^3/\text{s}$; $p = 435 \text{ mm W. S.}$; $n = 2920 \text{ U/min}$; $D_2 = 580 \text{ mm}$; mit Luft von 18° C und
 $\nu = 1,5 \cdot 10^{-6} \text{ m}^2/\text{s}$ ist $Re = 3,4 \cdot 10^6$.

Die beiden Maschinen lieferten die Charakteristiken Bild 2. Ihre gute Uebereinstimmung bestätigt die Richtigkeit und die praktische Brauchbarkeit der Aehnlichkeitsgesetze, namentlich wenn man bedenkt, dass die Messergebnisse z. T. von sechs Uebungsgruppen mit insgesamt 60 Schülern zusammengetragen wurden. Die grösste Abweichung der Druckziffern ψ von 7 % bei geschlossenem Druckstutzen ist sachlich begründet durch das Pumpen des Ventilators in diesem Zustand und bei sehr kleiner Liefermenge, was sich sofort ungünstig auf die Energieumsetzung auswirkt.

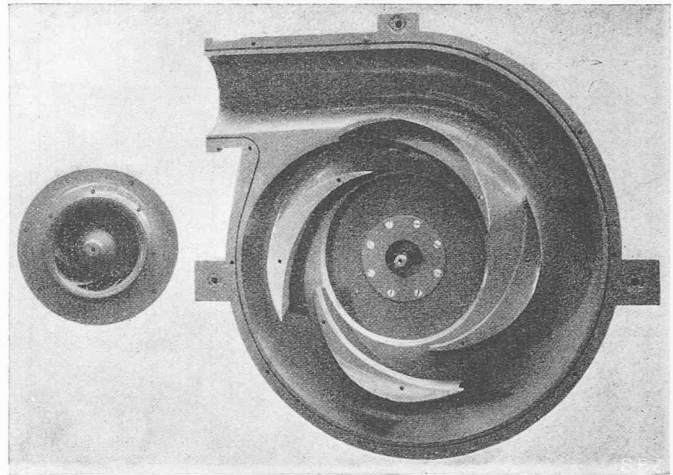


Bild 4. Sulzer-Hochdruckventilator aus Holz, geometrisch ähnlich zur Pumpe Bild 1

Zu den Wirkungsgradkurven ist noch zu bemerken, dass nur die hydraulischen, nicht aber die mechanischen Verluste den Strömungsgesetzen unterliegen. Eine Aufspaltung der Gesamtverluste in die hydraulischen und die mechanischen ist im vorliegenden Falle leicht möglich, denn dank der fliegenden Anordnung der Laufräder beider Maschinen können diese rasch abgekeilt werden. Die Antriebsleistungen ohne Laufräder gemessen, entsprechen dann den mechanischen Reibungsleistungen. Besondere Aufmerksamkeit ist dabei der Pumpenstopfbüchse zu widmen, damit ihr Betriebszustand mit und ohne Laufrad der selbe ist. Zur Leistungsbestimmung dient an der Pumpe ein Pendelmotor und am Ventilator ein Amsler-Torsionsdynamometer. Die adiabatische Verdichtungsleistung N_{ad} des Ventilators wird unter Berücksichtigung der Kompressibilität der Luft bei den auftretenden Druckdifferenzen berechnet zu $N_{\text{ad}} = 1/75 G_s v_m \Delta p \text{ PS}$ ($G_s =$ sekundlich gefördertes Luftgewicht in kg/s , $v_m =$ mittleres spezifisches Volumen der Luft in m^3/kg , $\Delta p =$ Drucksteigerung in kg/m^2).

Für den Unterricht ist es wertvoll, den Gesamtwirkungsgrad $\eta_{\text{man}} = N_{\text{man}}/N_e$ bzw. $\eta_{\text{ad}} = N_{\text{ad}}/N_e$ zahlenmässig aufteilen zu können in das Produkt $\eta_h \cdot \eta_{\text{mech}}$. So ergab sich für die Pumpe bei einem $\eta_{\text{man}} = 0,764$ ein $\eta_h = 0,801$ und ein $\eta_{\text{mech}} = 0,954$. Mit Rücksicht auf übereinstimmende Werte von Re bei Ventilator und Pumpe wurde diese nur mit $n = 1480 \text{ U/min}$ betrieben, während sie normalerweise für die doppelte Drehzahl vorgesehen ist. Dabei erreicht sie mindestens $\eta_{\text{man}} = 0,78$, was einerseits durch ein günstigeres Verhältnis der mechanischen Reibungsleistung zur Gesamtleistung N_{man} und andererseits durch die Abnahme der hydraulischen Reibungsziffern (siehe Bild 1) mit wachsendem Re bedingt ist.

Als typisches und aufschlussreiches Beispiel für die Anwendung des Aehnlichkeitsgesetzes im praktischen Maschinenbau seien hier noch die Modellversuche erwähnt, die die Firma Gebrüder Sulzer A.-G. in Winterthur für die Speicherpumpen des Etzelwerkes ausgeführt hatte. Jede der beiden Pumpen (Bild 8), die aus einer Arbeitsgemeinschaft von Sulzer und Escher Wyss A.-G. hervorgingen, ist gebaut für $Q = 2,9 \text{ m}^3/\text{s}$, $H_{\text{man}} = 490 \text{ m}$, $n = 500 \text{ U/min}$, $N_e = 22000 \text{ PS}$, fünf Stufen, Laufraddurchmesser $D_2 = 1630 \text{ mm}$. Da sehr hohe Wirkungsgrade garantiert werden mussten und die gegebenen Platzverhältnisse dem Konstrukteur enge Beschränkungen auferlegten, entschloss sich die Firma Gebrüder Sulzer zum Bau einer einstufigen Modellpumpe mit geometrisch ähnlicher Gestaltung des Einlaufes, des Lauf- und Leitrades und der Rückführung, reduziert im Verhältnis 1 : 2,96. Modellraddurchmesser und Versuchs-drehzahl wurden mit Rücksicht auf die gleiche Kavitationsgrenze zunächst so festgelegt, dass sich die selbe Umfangsgeschwindigkeit wie bei der Ausführung ergab. Damit erreichte man beim Modellversuch mit Wasser eine Reynolds'sche Zahl Re von nur $24 \cdot 10^6$, während dieser Wert in der Ausführung etwa dreimal so gross wird. Wie aber schon die Kurven in Bild 1 zeigen, ist die Aenderung der hydraulischen Reibungsziffern in Funktion von Re nur noch gering, wenn Re grosse Werte annimmt, und sie nehmen auf alle Fälle ab mit wachsendem Re und nähern sich einem

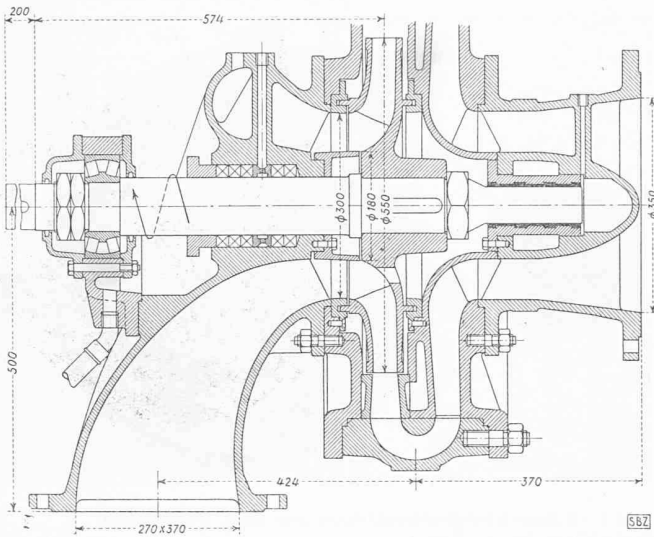


Bild 5. Modell der Eitel-Speicherpumpe, Ausführung für Wasser

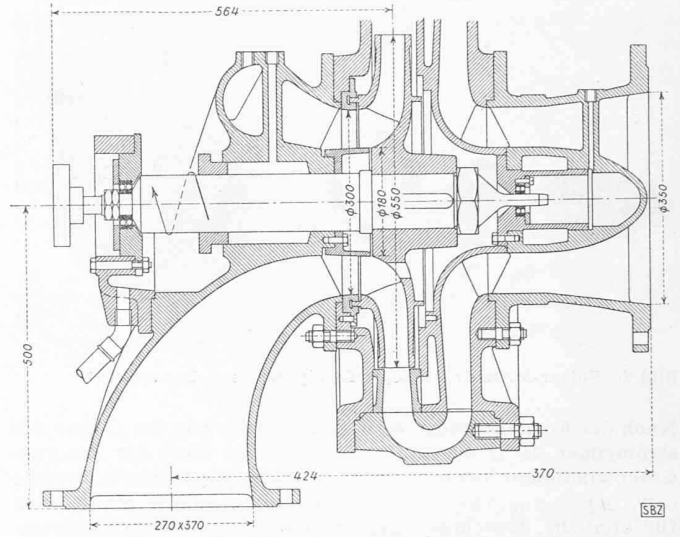


Bild 6. Modell der Eitel-Speicherpumpe, Ausführung für Luft

konstanten Grenzwert. Dies wird denn auch bestätigt durch eine zweite Versuchsreihe mit Wasser, wobei Re nur $12 \cdot 10^6$ betrug (siehe Charakteristik der Modellpumpe, Bild 9); dem höheren Wert von Re entspricht ein, wenn auch nur wenig besserer Wirkungsgrad. Die Wirkungsgrade sind dabei auf die Leistung an der Welle bezogen und schliessen somit die mechanischen Verluste mit ein, sodass der bessere Wirkungsgrad bei grösserem Re auch verständlich wird aus dem günstigeren Verhältnis der Nutzleistung zur mechanischen Verlustleistung. Auf diesen Umstand wurde schon im Zusammenhang mit den Versuchen an der Mitteldruck-Zentrifugalpumpe im Maschinenlaboratorium des Technikums Winterthur hingewiesen.

Das Modell der Eitel-Speicherpumpe (Bild 5) wurde auch für Luftversuche benützt, doch musste dabei mit Rücksicht auf die Festigkeit des Laufrades der Wert von Re bis auf $3,4 \cdot 10^6$ herabgesetzt werden; denn der wesentlich höhere Wert der kinematischen Zähigkeit der Luft gegenüber der des Wassers (siehe ν -Kurven verschiedener Stoffe in Bild 7) hätte bei Uebereinstimmung von Re ein viel grösseres u_2 verlangt. Um die Lagerungsverluste beim Uebergang von den Wasser- zu den Luftversuchen ungefähr im gleichen Masse herabzusetzen wie die Nutzleistungen, wurde die Wellenlagerung gemäss Bild 6 abgeändert.

Die Versuchsergebnisse (s. Bild 9) bestätigen das Aehnlichkeitsgesetz sehr gut, trotz beträchtlicher Unterschiede in den Reynolds'schen Zahlen. Wie schon erwähnt, zeigen sie ausserdem, dass sich der Wirkungsgrad bei einer Steigerung von Re über ein gewisses Mass hinaus nur noch wenig ändert. Auf alle Fälle wird er noch verbessert, was für die Ausführungen günstig ist.

Aus dem Abfallen der Druckziffern ψ bei den Wasserversuchen mit $Re = 24 \cdot 10^6$ gegenüber denen mit kleinerem Re kann geschlossen werden, dass die Modellpumpe bei der oberen Drehzahl an die Kavitationsgrenze herankommt. Bei den Luftversuchen wurde auch η_h getrennt ermittelt, wie dies bei den Versuchen im Technikum geschah, und dabei wurde der erstaunlich hohe Wert

$\eta_h = 0,841$ gefunden bei einem $\eta_{ad} = N_{ad}/N_e = 0,831$. (Siehe Messwert bei $\varphi = 0,03$ in Bild 9.) Der Bestwert des Wirkungsgrades liegt sogar noch etwas höher.

Ohne Ueberschreiten der zulässigen Umfangsgeschwindigkeiten wäre es auch bei den Luftversuchen möglich gewesen, den Wert von Re bis auf denjenigen bei den Wasserversuchen zu erhöhen. Eine Verkleinerung der kinematischen Zähigkeit ν wirkt sich auf Re gleich aus wie eine Erhöhung von u_2 , und ν würde kleiner bei einer Erhöhung des Luftdruckes (siehe ν -Kurven in Bild 7). Die Modellpumpe müsste also mit vorkomprimierter Luft arbeiten, wodurch natürlich die Versuchseinrichtung wesentlich komplizierter ausfallen würde. Ueber eine solche Versuchsanlage für Druckvariationen berichtet A. Pfenninger in den Escher Wyss-Mitteilungen «Forschung an Turbomaschinen», Seite 41. Interessant ist diese Anpassung im umgekehrten Fall, wenn kleine Werte Re durch Luftverdünnung erreicht werden sollen. Dabei verhält sich verdünnte Luft strömungstechnisch wie Oel. Ein Blick auf die Kurven in Bild 7 zeigt, dass bei Raumtemperatur

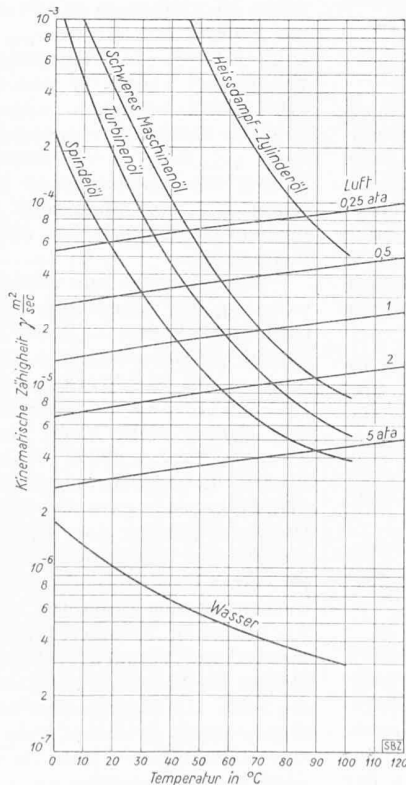
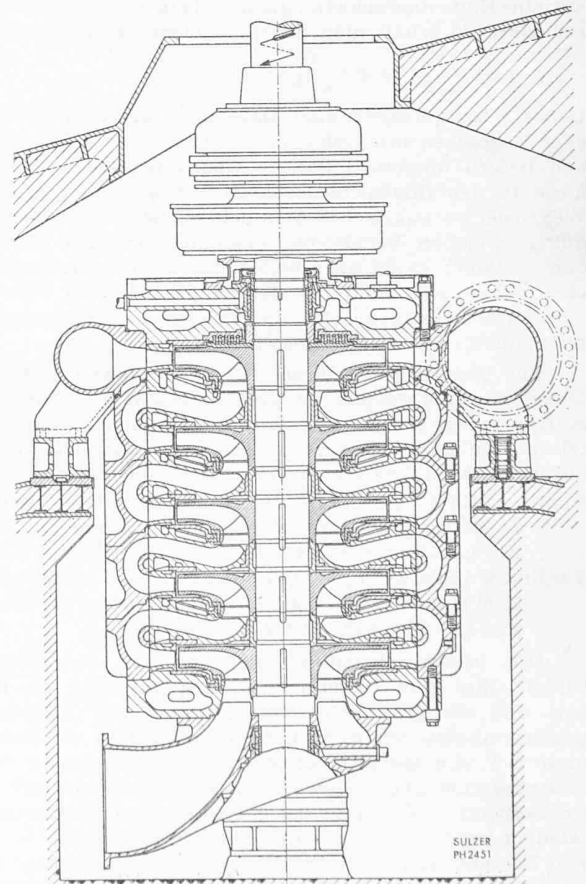


Bild 7. Kinematische Zähigkeiten von Luft, Wasser und verschied. Oelsorten Bild 8 (rechts). HD-Speicherpumpe der Eitelwerk A.-G., Altendorf. 1:56



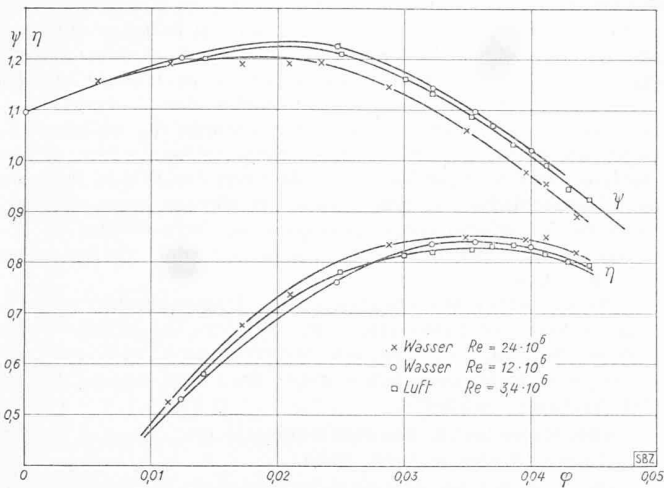


Bild 9. Mit den Modellen Bild 5 und 6 gewonnene Versuchsergebnisse
 $\eta = N_{ad}/N_{Welle}$; $\psi = 2g H_{ad}/u_2^2$ für Luft
 $\eta = N_{man}/N_{Welle}$; $\psi = 2g H_{man}/u_2^2$ für Wasser
 $\phi = V/\frac{\pi}{4} D_2^2 \cdot u^2$

schon eine mässige Luftverdünnung genügt, um das ν der Luft auf den Wert von Spindelöl bei gleicher Temperatur zu bringen.

Die bemerkenswerten Ergebnisse, die mit dem Modell der Etzelspeicherungspumpen erzielt wurden, dürften nicht ohne Einwirkung auf die Durchbildung der Schaufelung der Turbomaschinen im allgemeinen bleiben. Ausser den hier veröffentlichten Werten wurden die Verluste in allen Teilen einzeln mit Luft gemessen; es wäre sehr zu wünschen, diese Messungen mit den entsprechenden an der ausgeführten Maschine vergleichen zu können.

MITTEILUNGEN

Unfälle im Flug- und Eisenbahn-Personenverkehr. Eine interessante Gegenüberstellung solcher Unfälle für die Jahre 1941 bis 1945 findet sich in «The Railway Gazette» vom 29. November 1946. Darnach ergaben sich für Grossbritannien auf Grund der Statistiken des Ministeriums für zivile Luftfahrt und jener von Sir Alan Mount, «Chief Inspecting Officer of Railways» folgende Zahlen der Tabelle 1, die die grosse Sicherheit des Eisenbahnbetriebes während des Krieges erkennen lassen.

DK 31:656.08(42)

	Flugzeug	Eisenbahn
Beförderte Personenzahl, Millionen	0,748	6 293
Zahl getöteter Personen	78	138
Beförderte Personenzahl pro Unfall	9 590	45 600 000
Flugzeug- bzw. Zugs-km, Millionen	124,8	1652
Zahl getöteter Personen pro 1 Mio Flugzeug- bzw. Zugs-km rd.	0,625	0,0472
Personen-km, Milliarden	1,206	251
Zahl getöteter Personen pro Mia Pers.-km	64,7	0,55

Ausstellung österreichischer Meisterwerke in Zürich. (Bd. 128, S. 235.) Wie sich zeigt, wird beim Besuch dieser, die Ambrosiana an Bedeutung übertreffenden Veranstaltung vielfach der Teil im *Kunstgewerbemuseum* übersehen. Diese Abteilung ist jedoch mindestens so bemerkenswert wie die sehr schöne Ausstellung im Kunsthaus. Metall-Arbeiten und vor allem einzigartige Textilien sind aus Museen und Klöstern zusammengetragen worden, die in dieser Reichhaltigkeit und Formschönheit sonst kaum einem Besucher Oesterreichs bekannt geworden sind. Die Ausstellungen dauern noch bis am 2. März.

Ein Diskusstag über Schweissttechnik in Utrecht wird von «De Nederlandsche Vereeniging voor Lasstechniek» im Juni 1947 veranstaltet. Auf dem Programm stehen hauptsächlich die Schweissung von Behältern und die Auftragschweissung zum Schutz gegen Abnutzung. Gleichzeitig findet eine internationale Ausstellung über Schweissttechnik statt. Die genannte Gesellschaft würde die Teilnahme schweizerischer

Fachleute an diesen Veranstaltungen sehr begrüssen und sie bittet um Anmeldung von Interessenten an ihre Adresse, Stadhouderslaan 102, den Haag.

Mailänder Triennale 1947. Das Eidg. Departement des Innern hat der Beteiligung der Schweiz an der 8. Triennale in Mailand zugestimmt. Die Schweizer Abteilung, die der Eidg. Kommission für angewandte Kunst untersteht, wird von Arch. Schopfer (Genf) ausgeführt, der in engem Kontakt mit dem SWB arbeiten wird. Entsprechend dem Programm der Triennale ist vorgesehen, Serien- und Einzel-Möbel für Wohnungen der breiteren Bevölkerungsschichten zu zeigen.

Eidg. Technische Hochschule. Seit dem 22. November 1946 liest Dr. S. Giedion jeweils Freitag 17 h im Auditorium 4 b der E. T. H. über «Beziehungen zwischen Architektur, Kunst und Konstruktion». Da die Vorlesung unter den Freifächern figuriert, ist ihr Besuch auch für Nicht-Studenten zu den üblichen Bedingungen möglich.

SEV und VSE. Die Generalversammlungen finden am 6./7. September 1947 in Interlaken statt, und zwar in grösserem Rahmen, mit Damen.

NEKROLOGE

† **Hans Wild**, Dipl. Arch., von Thusis, geboren am 1. August 1906, hatte die Maturität an der Technischen Abteilung der Kantonsschule in Chur erlangt und von 1925 bis 1929 an der Architekturabteilung der E. T. H. studiert. Einer praktischen Ausbildung in Davos und Arosa folgte 1931 die Gründung eines eigenen Architekturbureau in Thusis, wo unser G. E. P.-Kollege als tüchtiger Architekt geschätzt und seines lautern, geraden Charakters wegen geachtet war. In seiner engern Heimat durfte er einen ziemlichen Aufschwung der Bautätigkeit erleben. Besondere Freude und Genugtuung bereitete ihm die Renovation zahlreicher Kirchen in der Umgebung von Thusis, so diejenige der Kirche in Zillis mit der berühmten Bilderdecke, sowie der Bergkirchlein von Avers und Mutten. Mit einer neuen Holzkonstruktion hatte er seinerzeit Erfolg beim Schweiz. Holzhauswettbewerb. Verschiedene Bauten, darunter sein Eigenhaus, liess er in dieser Bauweise ausführen.

Schon längere Zeit leidend, jedoch immer noch in voller Tätigkeit, musste H. Wild sich im Sommer 1945 zur Kur nach Arosa begeben, wo er sich auch weiterhin nach Möglichkeit mit Berufsaufgaben befasste. So erstellte er u. a. während seiner Kurzeit den Entwurf für den Wettbewerb Krankenhaus Schiers. Anfangs Oktober in die Heimat zurückgekehrt, wurde er am 7. November 1946 von seinem schweren Leiden erlöst.

† **Edmond Jeanneret** von Neuchâtel, geb. am 31. Jan. 1881, mech.-techn. Schule des Eidg. Polytechnikums 1901 bis 1905, seit 1923 Ingenieur der EOS in Martigny-Ville, ist am 19. Dezember 1946 gestorben.

WETTBEWERBE

Schulhaus in Bassecourt, Berner Jura. Ein unter vier eingeladenen Architekten durchgeführter Wettbewerb wurde vom Preisgericht G. Ruedin (Bassecourt), Arch. R. Christ (Basel) und Arch. J. Béguin (Neuchâtel) beurteilt.

1. Preis (2500 Fr.) Charles Kleiber, Arch., Moutier
2. Preis (600 Fr.) Jeanne Bueche, Arch., Delémont
3. Preis (200 Fr.) Chevre & Rottet, Arch., Delémont
4. Preis (200 Fr.) Jean Borrini, Arch., Delémont.

Jeder Teilnehmer erhielt die festgesetzte Entschädigung von 600 Fr. Das Preisgericht hat der Gemeinde empfohlen, den Träger des ersten Preises mit der Ausführung zu beauftragen.

Kindergartengebäude in Romanshorn. In einem engeren Wettbewerb unter sieben eingeladenen Architekten entschied das Preisgericht (Fachleute H. Leuzinger, Arch., Zürich und W. M. Moser, Arch., Zürich) wie folgt:

1. Preis (500 Fr.) K. Fülcher, Dipl. Arch., Amriswil
2. Preis (400 Fr.) E. Hungerbühler, Dipl. Arch., Romanshorn
3. Preis (300 Fr.) Architekturbureau Jenny, Arbon
- Ankauf (100 Fr.) E. Schaffert, Arch., Romanshorn

Das Preisgericht empfiehlt, den Verfasser des erstprämiierten Entwurfes mit der Bearbeitung der Pläne zu betrauen. Die Entwürfe sind bis zum 5. Januar 1947 im Rebsamenschulhaus in Romanshorn, Zimmer 3 ausgestellt, geöffnet täglich von 13 bis 17 h.