

Zeitschrift: Schweizerische Bauzeitung
Herausgeber: Verlags-AG der akademischen technischen Vereine
Band: 65 (1947)
Heft: 13

Artikel: Remarques sur les nappes souterraines en régime permanent
Autor: Jaeger, Charles
DOI: <https://doi.org/10.5169/seals-55849>

Nutzungsbedingungen

Die ETH-Bibliothek ist die Anbieterin der digitalisierten Zeitschriften. Sie besitzt keine Urheberrechte an den Zeitschriften und ist nicht verantwortlich für deren Inhalte. Die Rechte liegen in der Regel bei den Herausgebern beziehungsweise den externen Rechteinhabern. [Siehe Rechtliche Hinweise.](#)

Conditions d'utilisation

L'ETH Library est le fournisseur des revues numérisées. Elle ne détient aucun droit d'auteur sur les revues et n'est pas responsable de leur contenu. En règle générale, les droits sont détenus par les éditeurs ou les détenteurs de droits externes. [Voir Informations légales.](#)

Terms of use

The ETH Library is the provider of the digitised journals. It does not own any copyrights to the journals and is not responsible for their content. The rights usually lie with the publishers or the external rights holders. [See Legal notice.](#)

Download PDF: 01.04.2025

ETH-Bibliothek Zürich, E-Periodica, <https://www.e-periodica.ch>

Remarques sur les nappes souterraines en régime permanent

Par CHARLES JAEGER, Ing., Dr. ès sc. techn., Privat-Docent à l'E. P. F.,
collaborateur du Laboratoire de recherches hydrauliques E. P. F., Zurich

DK 551.495.5

(Suite de la page 155 et fin)

3) Confrontation des résultats théoriques et des résultats d'essais ou d'observations en nature

Thiem⁷⁾ a développé, à partir des équations de Dupuit, une méthode de détermination expérimentale du coefficient k_D de Dupuit. D'après Thiem on mesure d'une part le débit Q d'un puits, d'autre part on relève deux groupes de points (x_0, y_0) et (x_1, y_1) . On peut alors, en partant de la formule (12), en déduire

$$(12a) k_D = \frac{Q}{\pi(y_1^2 - y_0^2)} \ln \frac{x_1}{x_0}$$

On sait que cette méthode ne donne des résultats acceptables que si les points (x_0, y_0) et (x_1, y_1) se trouvent à une distance suffisante du puits (ϑ petit). Dès qu'on s'en rapproche trop, ou dès qu'on se sert de la mesure du niveau h_0 dans le puits pour interpréter la formule (12a), on constate que, d'un point à un autre d'un même terrain, le coefficient k_D varie considérablement.

On doit à Vibert⁸⁾ une série d'observations en nature qui montre bien comment k_D varie dans d'étonnantes proportions (1 à 50), suivant les points pris pour déterminer k_D et selon la formule (11) ou (12) choisie pour le calcul numérique. On en conclut non pas que la méthode de Thiem est inemployable, mais bien qu'elle doit être maniée avec une certaine prudence.

Tout au contraire, les mêmes mesures de Vibert interprétées au moyen de la formule (16): $Q \cong 2\pi k x y$ donnent pour k (coefficient de Darcy) des valeurs bien groupées. C'est là une vérification indirecte très intéressante de la validité de la formule (16), qui serait donc exempte des défauts de la formule (12).

A une certaine distance du puits, on a, entre le coefficient k_D de Dupuit et le coefficient k de Darcy la relation simple:

$$(27) k_D = k \frac{\vartheta}{\operatorname{tg} \vartheta}$$

Donc k_D n'est égal à k que si l'on peut confondre l'angle ϑ avec sa tangente.

L'écart entre les formules (12) et (16), déjà sensible en régime noyé ($h_0 = h > h_c$), devient excessif en régime dénoyé ($h_0 < h_c = h$). Si vraiment il faut, ainsi que nous le prétendons, distinguer dans l'hydraulique des nappes souterraines le régime dénoyé du régime noyé, la théorie de Dupuit encore acceptable en régime noyé serait gravement en défaut en régime dénoyé.

Mentionnons encore quelques essais ou mesures qui permettent d'affirmer qu'il existe réellement, en écoulements souterrains, deux régimes distincts: le régime noyé et le régime dénoyé.

En 1927 Sichert⁹⁾ publiait une thèse sur les nappes souterraines à forte courbure. Il concluait qu'à partir d'un certain angle ϑ^* limite la nappe ne suit plus le mouvement descendant de l'eau dans les puits: il y a décrochement.

La formule empirique de Sichert

$$\operatorname{tg} \vartheta^* = \left(\frac{dy}{dx} \right)_{x=r} = \frac{1}{15\sqrt{k}}$$

présente le désavantage de ne pas être homogène. Elle n'a donc d'autre valeur que d'être le plus ancien essai de tenir compte du décrochement observé des nappes.

Vers la même époque J. Kozeny¹⁰⁾, s'essayant à résoudre le problème du puits par un calcul direct, introduisit, le pre-

mier, l'idée d'un «débit maximum». R. Ehrenberger¹¹⁾ entreprit des essais pour vérifier la théorie de Kozeny. Ces essais prouvent de façon indiscutable qu'il y a, entre la nappe liquide de hauteur h et la hauteur d'eau h_0 dans le puits, un décrochement, faible si h et h_0 sont grands (rapport h/H voisin de l'unité), mais qui devient grand si h/H diminue. En aucun cas la nappe ne peut descendre au-dessous d'une valeur limite qui, au cours des essais, voisinait autour de $H/2$ (donc si $h_0 = 0$, $h \geq H/2$). Sur ce point l'hypothèse du débit maximum de Kozeny paraissait confirmée. Mais dans l'ensemble, l'écoulement ne se comportait pas de la façon que l'auraient prévu les calculs de Kozeny. En 1933, P. Neményi¹²⁾, résumant dans son traité d'hydraulique l'état de la question, concluait que la théorie de Kozeny n'était pas vérifiée. Le décrochement de la nappe restait inexpliqué. Mais il était, entre-temps, observé par d'autres auteurs¹³⁾ et peu après, Hamel¹⁴⁾ reprenait des calculs analogues à ceux de Kozeny. En 1943 enfin, A. Vibert¹⁵⁾ énonçait à nouveau un «principe du débit maximum» qu'il disait analogue au principe de Bélanger du débit maximum d'un déversoir à large crête. Mais, tel qu'il était présenté, il était réellement impossible de déduire ce principe de Vibert du principe de Bélanger.

Pour mieux interpréter certains détails des essais de Ehrenberger, il faut encore faire mention des travaux de F. Weinig, M. Breitenöder et R. Dachler¹⁶⁾. Ces auteurs font usage de la méthode des représentations conformes pour tracer les réseaux d'équipotentiels et de lignes de courant de certains écoulements souterrains plans, en particulier de la nappe se déversant dans une tranchée. Ce qui nous intéresse plus particulièrement dans leur méthode, c'est une hypothèse introduite par Weinig. Il admet que, lorsqu'une nappe sort d'un massif perméable à l'air libre, la sortie se fait de telle sorte que la ligne d'eau est tangente à la droite limitant le massif. En particulier, si le massif est limité par une verticale, la ligne d'eau possède une tangente verticale. L'hypothèse de Weinig est, en fait, identique à l'hypothèse du débit maximum telle que nous l'avons introduite ici.

Lorsqu'on étudie les diagrammes de Breitenöder, on constate bien, en outre, que notre hypothèse relative aux équipotentiels en forme d'arcs de cercle est très satisfaisante. La répartition des vitesses admise par nous n'est point mauvaise non plus. Enfin, le calcul de Breitenöder aboutit à une certaine hauteur de résurgence (Sickerstrecke) qui n'est autre que la hauteur critique h_c , pour laquelle Breitenöder trouve la valeur:

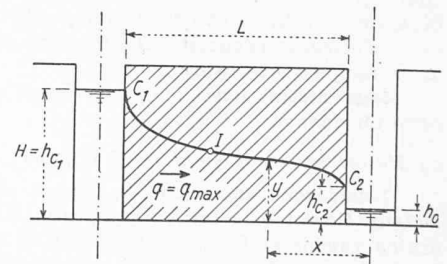


Fig. 8

¹¹⁾ R. Ehrenberger: Versuche über die Ergiebigkeit von Brunnen und Bestimmung der Durchlässigkeit des Sandes. «Zeitschrift des österreich. Ing.- u. Arch.-Vereins», t. 80 (1928), Nos. 9/10, 11/12 et 13/14, p. 71, 89 et 109.

¹²⁾ P. Neményi: Wasserbauliche Strömungslehre. Leipzig 1933.

¹³⁾ Wyckoff, Botset et Muskat: Flow of Liquids through Porous Media under the Action of Gravity. «Physics», 1932, p. 90. Voir aussi M. Henry: Ecoulement de l'eau dans un milieu poreux... «Travaux», sept. 1938, No. 69, p. 403.

¹⁴⁾ Hamel: «Zeitschrift für angewandte Mathematik und Mechanik», 1934, p. 129.

¹⁵⁾ A. Vibert: Le mouvement de l'eau dans le sol. «Le Génie Civil» du 1er et 15 juin 1943. L'article de Vibert contient malheureusement une erreur de calcul qui le rend inemployable.

¹⁶⁾ F. Weinig: Die ebene Potentialströmung in gewöhnlichen Krümmern mit Umlenktafeln. «Wasserkraft und Wasserwirtschaft», t. 29 (1934), No. 17. — F. Weinig et A. Shields: Graphisches Verfahren zur Ermittlung der Sickerströmung durch Staudämme. «Wasserkraft und Wasserwirtschaft», t. 31 (1936), No. 13. — M. Breitenöder: Ebene Grundwasserströmungen mit freier Oberfläche. Untersuchungen aus dem Flussbaulaboratorium der Techn. Hochschule Karlsruhe, Berlin 1942, Springer. — R. Dachler: Grundwasserströmung. Wien 1936, Springer.

⁷⁾ G. Thiem: Hydrologische Methoden. Leipzig 1906. L. K. Wenzel: The Thiem Method for determining permeability of water-bearing materials and its application to determination of specific yield. U. S. A. Geol. Surv., Water-Supply Paper 679-A; Washington 1936.

⁸⁾ A. Vibert: «Le Génie Civil» du 12 nov. 1938.

⁹⁾ Sichert: Das Fassungsvermögen von Rohrbrunnen und seine Bedeutung für die Grundwasserabsenkung, insbesondere für grössere Absenkungstiefen. Thèse, Berlin 1927. — Voir aussi Kyrieleis-Sichert: Grundwasserabsenkung bei Fundierungsarbeiten. 2me éd. Berlin 1930.

¹⁰⁾ J. Kozeny: Ueber Grundwasserbewegung. «Wasserkraft und Wasserwirtschaft», t. 22 (1927), Nos. 5, 6, 7, 8 et 10, p. 67 à 148.

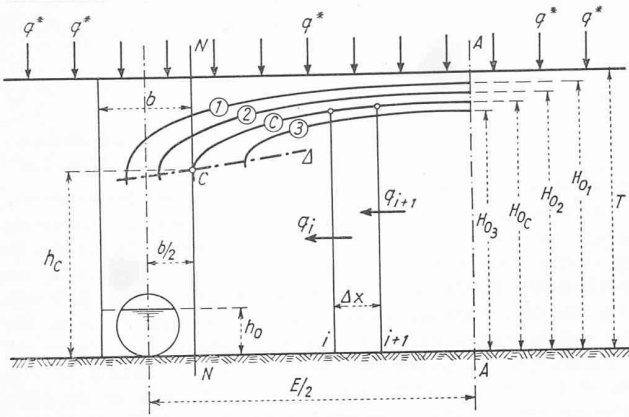


Fig. 7

$$h_c = 0,744 \frac{q}{k} \text{ au lieu de (26) } h_c = \frac{q}{k\pi/2} = 0,636 \frac{q}{k}$$

La concordance entre notre méthode de calcul en première approximation et le calcul de Breitenöder nous paraît satisfaisante.

Le Laboratoire d'essais hydrauliques de Zurich a tenu à se rendre compte du comportement d'une nappe s'écoulant à travers un écran de terrain perméable séparant un bassin amont d'une tranchée aval (fig. 8). Les essais ont montré clairement:

qu'il existe une hauteur critique h_{c_2} à la sortie qui a bien, à peu de chose près, la valeur donnée par la formule (26); que cette hauteur critique est, en première approximation indépendante du niveau aval h_0 ;

que l'entrée de l'eau dans le massif perméable ne s'effectue pas comme l'admet la théorie des écoulements potentiels de Breitenöder, mais que la ligne d'eau possède, en régime dénoyé, à l'entrée du massif une tangente à peu près verticale et une hauteur critique h_{c_1} , ce qui semble confirmer la théorie du débit maximum.

Il est évident que de nouveaux essais s'imposent maintenant sur une plus grande échelle, pour confirmer ces remarques essentielles.

4) Du problème des assainissements par drains

Le problème fondamental des assainissements par drains peut être énoncé comme suit: Soit une plaine formée par un terrain perméable, reposant sur une couche horizontale imperméable. La plaine est coupée de drains placés sur la couche imperméable. Il tombe sur la région, par unité de surface, un certain débit q^* de pluie, qu'il faut évacuer. Comment s'effectue l'écoulement des eaux et quelle est la forme de la nappe souterraine?

Nous distinguons deux cas selon que l'écoulement est noyé ou dénoyé.

a) Nappe en écoulement noyé (fig. 9)

Considérons une coupe de terrain normale au drain collecteur. Soient b la largeur du drain, E l'espacement de deux drains voisins et $L = 1$ la longueur de la tranche considérée. Le drain peut être assimilé à une tranchée gorgée d'eau jusqu'à la hauteur $h_0 > h_c$. h_c est ici la hauteur critique de la nappe cylindrique se déversant dans la tranchée.

Soit q_i le débit de la nappe dans la section d'abscisse x_i . Si les abscisses sont comptées à partir de l'axe du drain:

$$q_i = \int_{x_i}^{E/2} q^* dx$$

Dans la section d'abscisse $x_{i+1} = x_i + \Delta x_i$ le débit sera $q_{i+1} = q_i - q^* \Delta x_i$. Quelle que soit la section i et le débit q_i , on aura dans tous les cas d'après l'équation (18)

$$(28) \begin{cases} \vartheta_i = \frac{q_i}{k y_i} \\ y_{i+1} = y_i + \Delta x_i \operatorname{tg} \vartheta_i \end{cases}$$

Les abscisses sont comptées à partir de l'axe de la tranchée, contrairement à ce qui a été dit pour l'équation (10).

Connaissant le point extrême aval de la ligne d'eau de coordonnées $x = b/2, y = h_0$ (profil N—N), on calcule celle-ci point par point en progressant de la tranchée vers le som-

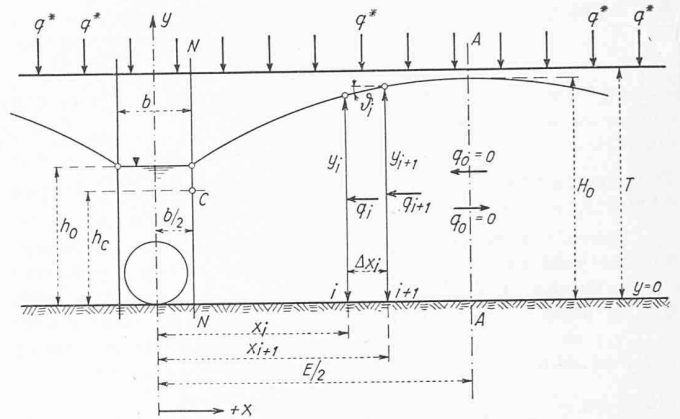


Fig. 9

met de la nappe, de coordonnées $x = \frac{E}{2}$ et $y = H_0$ (profil A—A). En ce point la nappe possède une tangente horizontale, car le débit devient $q_0 = 0 = q'_0$ vers les deux drains, disposés symétriquement par rapport au profil A—A. Si l'on se prescrit la hauteur H_0 , le calcul se fait dans l'autre sens, et l'on trouve h_0 par un calcul par différences finies analogue au précédent.

b) Nappe en écoulement dénoyé (fig. 7)

Nous supposons maintenant que la hauteur d'eau h dans la tranchée collecteur soit inférieure à la hauteur critique ($h_0 < h_c$). Cette nappe s'écoule donc en régime dénoyé. En pénétrant dans la tranchée, le niveau d'eau passe brusquement de $y = h_c$ à $y = h_0 < h_c$. Tout ingénieur s'occupant d'assainissements a pu observer de pareils décrochements de la nappe phréatique¹⁷⁾. Ce qui importe maintenant, c'est le calcul de h_c .

Le débit qui passe au droit du profil critique N—N et qui est absorbé par le drain est connu. Il est égal à

$$(29) \quad q_n = \int_{b/2}^{E/2} q^* dx$$

D'après l'énoncé de Bélanger-Böss généralisé, à ce débit donné correspond une hauteur d'énergie minimum dans le profil critique N—N ($\frac{\partial H}{\partial h} = 0$), hauteur qui correspond pratiquement avec la hauteur d'eau en ce point ($\frac{V^2}{2g} \cong 0$). Le problème revient donc à chercher la ligne d'eau qui occupe, dans le profil N—N, la position la plus basse possible.

Admettons (fig. 7), comme point de départ de nos calculs, que le niveau d'eau dans le profil A—A soit à la hauteur H_0 , et traçons point par point la ligne d'eau 1. Traçons successivement, pour $H_0 = H_{0_2}, H_{0_3} \dots$ les courbes 2, 3... Remarquons, en outre, qu'une courbe telle que 3, qui n'atteint pas la limite de la tranchée, ne correspond à aucune solution réelle. Il reste alors que c'est la solution $H_0 = H_{0_c}$, donnant une courbe (c) avec tangente verticale au profil N—N, qui

correspond, pour $q_n = \int_{b/2}^{E/2} q^* dx$, à la position la plus basse possible de la ligne d'énergie (niveau de l'eau).

Le point, où la verticale N—N est tangente à la courbe (c) se trouve à la hauteur $h = h_c$, qui est bien la hauteur critique cherchée.

Pour un débit $q_n = \int_{b/2}^{E/2} q^* dx$ donné, il n'y a qu'une valeur

h_c et la distinction entre écoulements noyés ($h > h_c$) et dénoyés ($h \leq h_c$) est parfaitement nette.

¹⁷⁾ Zunker: Ursachen der Bodennässe und Abhilfemassnahmen. «Der Kulturtechniker», t. 43, No. 7/8, juillet-août 1940. — E. Ramser et A. Khafagi: Das «Versuchsfeld Baars» des kulturtechnischen Laboratoriums der E. T. H. «Schweiz. Zeitschrift für Vermessungswesen und Kulturtechnik», No. 6 à 10 (1944). Voir en particulier la fig. 19, p. 151. — J. Rothe: Die Strangentfernung bei Dränungen, «Landwirtschaftliche Jahrbücher», 1924, p. 453.

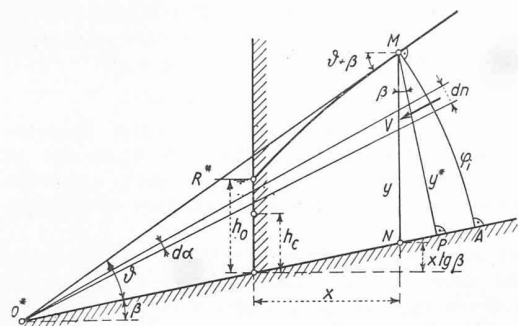


Fig. 10a

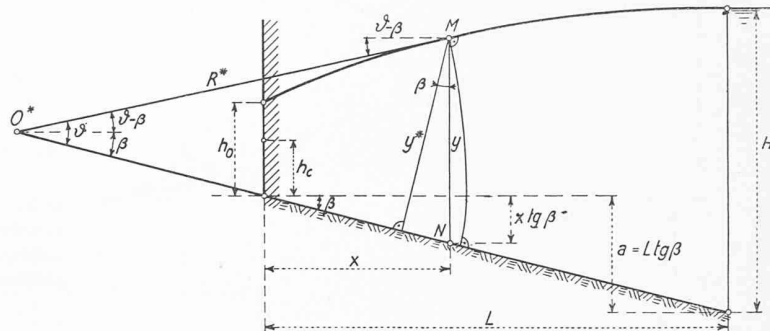


Fig. 10b

5) Autres types d'écoulements

L'exposé qui précède concerne uniquement les trois problèmes classiques du puits, de la tranchée et du drain placés dans un terrain homogène, limité en-dessous par un plan horizontal imperméable. Les problèmes qui se posent dans la pratique ont rarement la simplicité que nous leur avons supposée ici. Il importe donc de compléter encore notre étude en envisageant d'autres cas d'écoulements.

a) Tranchée sur fond imperméable incliné (fig. 10a et 10b)

Soit une tranchée alimentée par une nappe s'écoulant sur un plan d'inclinaison β . Soit M un point de la ligne d'eau. En M la tangente à la nappe fait un angle $(\beta + \vartheta)$ avec l'horizontale, elle coupe le plan incliné en O^* . Nous admettons qu'on puisse substituer à l'équipotentielle φ_i passant par M un arc de cercle de rayon R^* , de centre O^* , normal en M à la ligne d'eau et en A au plan incliné.

La vitesse V est dirigée vers O^* , elle est la même tout le long du cercle et nous avons, en considérant la vitesse en surface

$$(30) \quad V = k \sin(\beta + \vartheta)$$

$$dq = V dn = k \sin(\beta + \vartheta) dn$$

Or, en utilisant les notations de la fig. 10a, on trouve:

$$(31) \quad q = k \left(\cos^2 \beta \pm \frac{\sin \beta \cos \beta}{\operatorname{tg} \vartheta} \right) y \vartheta$$

Le signe $+$ se rapporte à la fig. 10a, le signe $-$ à la fig. 10b. L'angle ϑ est donné par la formule:

$$(32) \quad \vartheta = \frac{q}{k y (\cos^2 \beta \pm \sin \beta \cos \beta / \operatorname{tg} \vartheta)}$$

Faisons à nouveau l'hypothèse que le débit est maximum lorsque l'angle $(\vartheta \pm \beta)$ est égal à $\frac{\pi}{2}$ ou encore lorsque

$$\vartheta = \frac{\pi}{2} \mp \beta. \text{ En ce cas } \operatorname{tg} \vartheta = \operatorname{tg} \left(\frac{\pi}{2} \mp \beta \right) = \pm \frac{1}{\operatorname{tg} \beta} \text{ et}$$

$$\vartheta = \vartheta_c = \frac{q}{k h_c (\cos^2 \beta + \sin \beta \cos \beta / \operatorname{cotg} \beta)} = \frac{q}{k h_c} = \frac{\pi}{2} \mp \beta$$

$$(33) \quad h_c = \frac{q}{k (\pi/2 \mp \beta)}$$

Le signe supérieur se rapporte à la fig. 10a, le signe inférieur se rapporte à la fig. 10b.

b) Tranchée, drain ou puits ne descendant pas jusqu'à la couche imperméable. Solution approchée (fig. 11 et 12)

Il est très difficile de décrire à priori la forme des lignes équipotentielles et des lignes de courant lorsque la tranchée, le drain ou le puits ne descendent pas jusqu'à la couche imperméable. Si la couche imperméable n'est cependant pas

très éloignée, on ne commettra pas une erreur très grande en supposant que la ligne de courant, limitant vers le bas le fluide en mouvement, est une droite. Or, toute ligne de courant étant traversée par un débit nul, peut être assimilée à une surface imperméable.

On en vient donc à assimiler l'écoulement dans une tranchée, drain ou puits ne reposant pas sur la surface imperméable comme un écoulement sur surface inclinée.

Dans le cas d'une tranchée, nous sommes ramenés sans autres au cas de la fig. 10b. (Dans certains cas, la définition de H , L et $\beta = \operatorname{arg} \operatorname{tg} \frac{a}{L}$ sera quelque peu entachée d'arbitraire).

La fig. 11, qui se rapporte au cas de drains situés à la hauteur a au-dessus du terrain imperméable, se comprend sans commentaires: il suffit de remarquer que la ligne DD' est une surface imperméable fictive limitant l'écoulement.

De façon analogue, la fig. 12 représente l'écoulement à symétrie axiale vers un puits circulaire ne touchant pas le fond imperméable. Dans la fig. 12 l'écoulement est supposé dénoyé ($h_c > h_0$). La vitesse locale V a pour expression

$$V = k \sin(\vartheta - \beta)$$

On trouve:

$$(34) \quad Q \cong 2 \pi k x^* y^* \frac{\sin(\vartheta - \beta) \cos \beta}{\sin \vartheta} \left[1 + \frac{y^*}{2 x^*} \operatorname{tg} \frac{\vartheta}{2} \right] \vartheta$$

où:

$$x^* = \frac{x}{\cos \beta} - y \sin \beta, \quad y^* = y \cos \beta$$

c) Puits ou tranchée alimentant une nappe souterraine. Détermination des coefficients k et k_D par apport d'eau dans un puits (essai d'absorption)

Nous avons jusqu'à maintenant considéré des écoulements souterrains, où la nappe d'eau, alimentée par un bassin indéfini et lointain s'écoule vers un puits ou une tranchée. Le cas inverse, où ce sont le puits ou la nappe qui alimentent le bassin, doit être traité à son tour.

On déduit de la fig. 13 que:

$$(35) \quad Q = \int_0^{\vartheta} dQ = 2 \pi k y \int_0^{\vartheta} x' d\alpha = 2 \pi k x y \left(1 - \frac{y}{2x} \operatorname{tg} \frac{\vartheta}{2} \right)$$

La fig. 14 montre comment on trouve, en ce cas, la hauteur critique h_c^* .

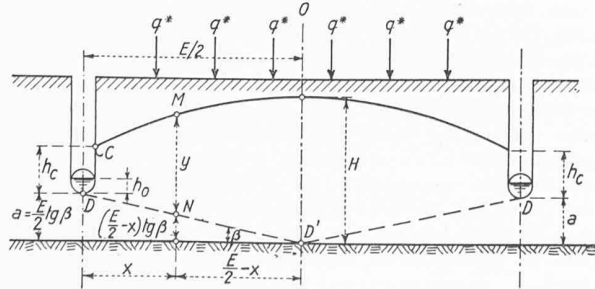


Fig. 11

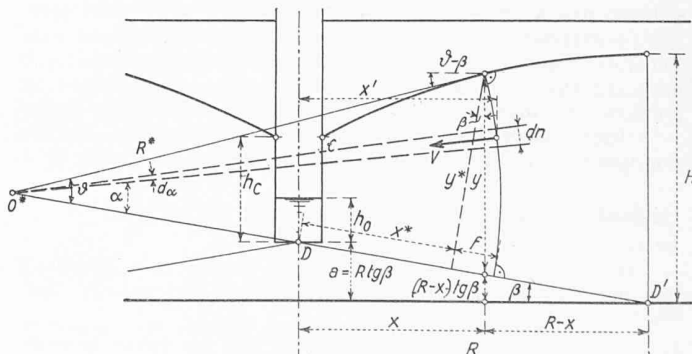


Fig. 12

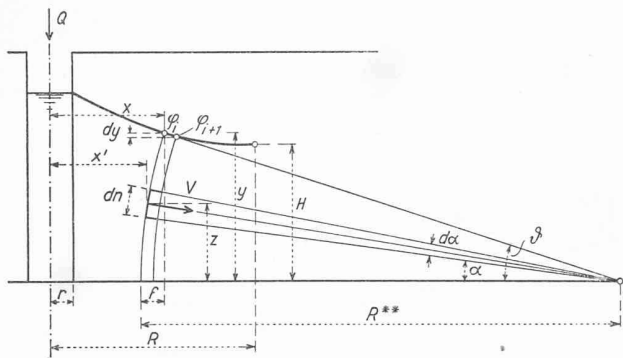


Fig. 13

sibles en pareil cas, on voit que la section critique peut se trouver soit au bord de la tranchée de drainage, soit à la limite des différents matériaux constituant la digue.

e) Groupes de puits. Méthode de comparaison

Grâce aux travaux de Forchheimer¹⁸⁾, Sichardt, Kyrieleis certains problèmes relatifs à des groupes de puits ont pu être résolus en partant des hypothèses de Dupuit, qui introduisent dans les calculs des fonctions paraboliques ou logarithmiques très maniables.

On ne peut aborder ces mêmes problèmes par le calcul point par point développé ici. Dans nombre de cas on obtiendra des valeurs approchées plausibles en appliquant la «Méthode de comparaison». Cette méthode consiste à substituer au système réel un système différent fictif, mais à

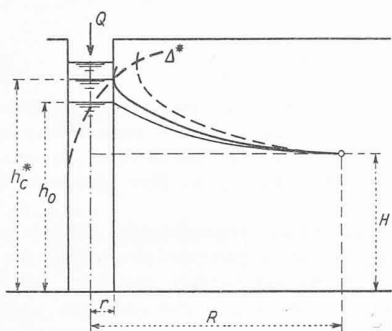


Fig. 14

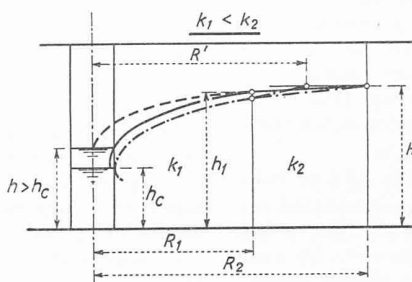


Fig. 15

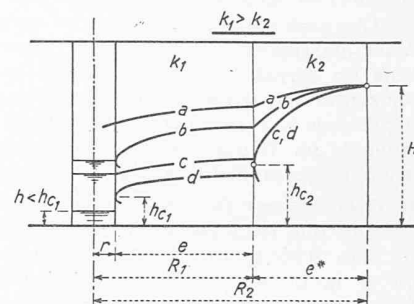


Fig. 16

d) Écoulements à travers des zones de perméabilités différentes (fig. 15 et 16)

Au début de notre exposé, nous avons supposé le terrain homogène. Que deviennent nos calculs dans le cas de terrains non homogènes? Les fig. 15 et 16 montrent comment on peut traiter les écoulements souterrains dans des terrains de perméabilités différentes.

Le cas particulier que nous abordons ici revêt une certaine importance pour l'étude des digues en terre avec noyau d'argile. Si l'on se reporte à la fig. 16, où l'on trouve juxtaposés les divers types d'écoulements noyés ou dénoyés, pos-

certain égard équivalent, que l'on sait calculer et à établir certains coefficients qui permettent de passer «par comparaison» du système fictif au système réel. C'est ainsi qu'on peut aborder le cas de la rangée de *n* puits débitant chacun *Q/n* en régime dénoyé.

Enfin, les méthodes décrites ici trouvent leur application dans le cas d'écoulements souterrains non permanents.

¹⁸⁾ Ph. Forchheimer: Hydraulik, 1930, 3ième édition, p. 83/84 et «Zeitschrift Arch.- und Ingenieur-Verein zu Hannover» 1886, tome 32, No. 7, page 545. — Ph. Forchheimer: Grundwasserspiegel bei Brunnenanlagen, «Zeitschr. des österr. Ing.- u. Arch.-Vereins» 1898, tome 50, p. 629 et 645.

Wo steht die Schweizerische Architektur heute?

DK 72.01 (494)

Die schweizerische Architektur-Ausstellung in London (s. Bd. 128, S. 232*, 1946) bot eine willkommene Gelegenheit, sich über die gestellte Frage Rechenschaft zu geben. Wir möchten dies in der heutigen Nummer von zwei verschiedenen Gesichtspunkten aus tun: einmal von unserm eigenen schweizerischen aus, also quasi von innen gesehen, dann aber von aussen gesehen, vom Standpunkt des unbeteiligten Dritten. Die erste Betrachtungsweise kommt zum Ausdruck in einem Beitrag, den Prof. Dr. H. Hofmann für den Londoner Ausstellungskatalog¹⁾ verfasst hat. Für den zweiten Standpunkt sprechen die Stimmen der englischen Fachpresse in Auszügen aus Artikeln, die anlässlich der Ausstellung veröffentlicht worden sind (übersetzt von Arch. C. D. Furrer).

Wenn wir an die Nachkriegszeit des ersten Weltkrieges denken und an die gewaltigen Wandlungen, die damals unsere Architektur-Entwicklung erschüttert haben, dürfte die Notwendigkeit einer gründlichen Besinnung auch jetzt wieder geboten sein. Neu und typisch für die heutige Situation scheint uns aber der Umstand, dass es sich jetzt nicht mehr um revolutionäre Entwicklung, sondern um sorgfältiges Ausarbeiten von Dingen handelt, die im Grundsätzlichen entschieden sind und als gefestigte Ergebnisse vor uns liegen. So wenigstens möchten wir die nachfolgenden Stimmen deuten — sollten unsere Leser zu andern Schlüssen kommen, würden wir uns über Zuschriften zur Veröffentlichung freuen. W. J.

Gedanken über die Architektur der Gegenwart in der Schweiz

Die nachfolgenden Ausführungen stellen eine Mischung dar von objektiver Berichterstattung und subjektiver Stel-

lungnahme. Durch meine Teilnahme am architektonischen Schaffen der Gegenwart fehlt mir der neutrale Standpunkt für eine objektive Bewertung — und ich bin auch nicht berechtigt, im Namen aller schweizerischen Architekten über dieses Thema zu schreiben. Als deutschsprechender Schweizer bin ich mir zum Beispiel bewusst, dass meine Anschauungen nicht in allen Teilen mit denjenigen der Architekten der französisch oder italienisch sprechenden Schweiz übereinstimmen. Meine Gedanken beziehen sich deshalb in erster Linie auf die Architektur der Gegenwart in der deutschsprechenden Schweiz.

Die Entwicklung der Architektur der Gegenwart begann bei uns nach dem Weltkrieg 1914—18 mit der Stillepoche, die wir heute mit «Neues Bauen» bezeichnen. Andere Bezeichnungen, wie «Neue Sachlichkeit», «Betonstil», «Flachdachstil», «Technischer Stil» oder «Rationelles und Funktionelles Bauen» charakterisieren schlagwortartig die neue Architekturbewegung jener Zeit. Diese Bewegung entstand in verschiedenen Ländern beinahe gleichzeitig. In der Schweiz wurde das Neue Bauen von einer Gruppe jüngerer Architekten aktiv und mit Erfolg propagiert. In den Jahren zwischen 1925 und 1930 wurden die ersten Bauten dieser Stilrichtung ausgeführt. Die Jahre vor dem zweiten Weltkrieg — und vor allem die Kriegsjahre — kann man als die Zeit der Erprobung, der Selbstkritik und der Besinnung bezeichnen. Die praktische Bautätigkeit hat mit der Zeit die für eine neue, revolutionäre Bewegung wohl unvermeidlichen Kinderkrankheiten geheilt und allzu abstrakte, weltfremde oder landesfremde Dogmen korrigiert. Das Neue Bauen hatte radikal mit der Tradition gebrochen. Es hatte uns dadurch befreit von dem Kopierstil der Jahrhundertwende und auch von dem äusserlichen Formalismus des Jugendstiles.

Dankbar anerkennen wir heute, dass das Neue Bauen eine fruchtbare Grundlage für die Entwicklung einer zeitge-

¹⁾ Dieser Katalog, der bei der Schweiz. Zentrale für Handelsförderung in Zürich für 5 Fr. zu beziehen ist, gibt mit seinen 52 grossformatigen Bildern einen trefflichen Querschnitt durch die zeitgenössische schweizerische Architektur.