

Zeitschrift: Schweizerische Bauzeitung
Herausgeber: Verlags-AG der akademischen technischen Vereine
Band: 65 (1947)
Heft: 14

Werbung

Nutzungsbedingungen

Die ETH-Bibliothek ist die Anbieterin der digitalisierten Zeitschriften. Sie besitzt keine Urheberrechte an den Zeitschriften und ist nicht verantwortlich für deren Inhalte. Die Rechte liegen in der Regel bei den Herausgebern beziehungsweise den externen Rechteinhabern. [Siehe Rechtliche Hinweise.](#)

Conditions d'utilisation

L'ETH Library est le fournisseur des revues numérisées. Elle ne détient aucun droit d'auteur sur les revues et n'est pas responsable de leur contenu. En règle générale, les droits sont détenus par les éditeurs ou les détenteurs de droits externes. [Voir Informations légales.](#)

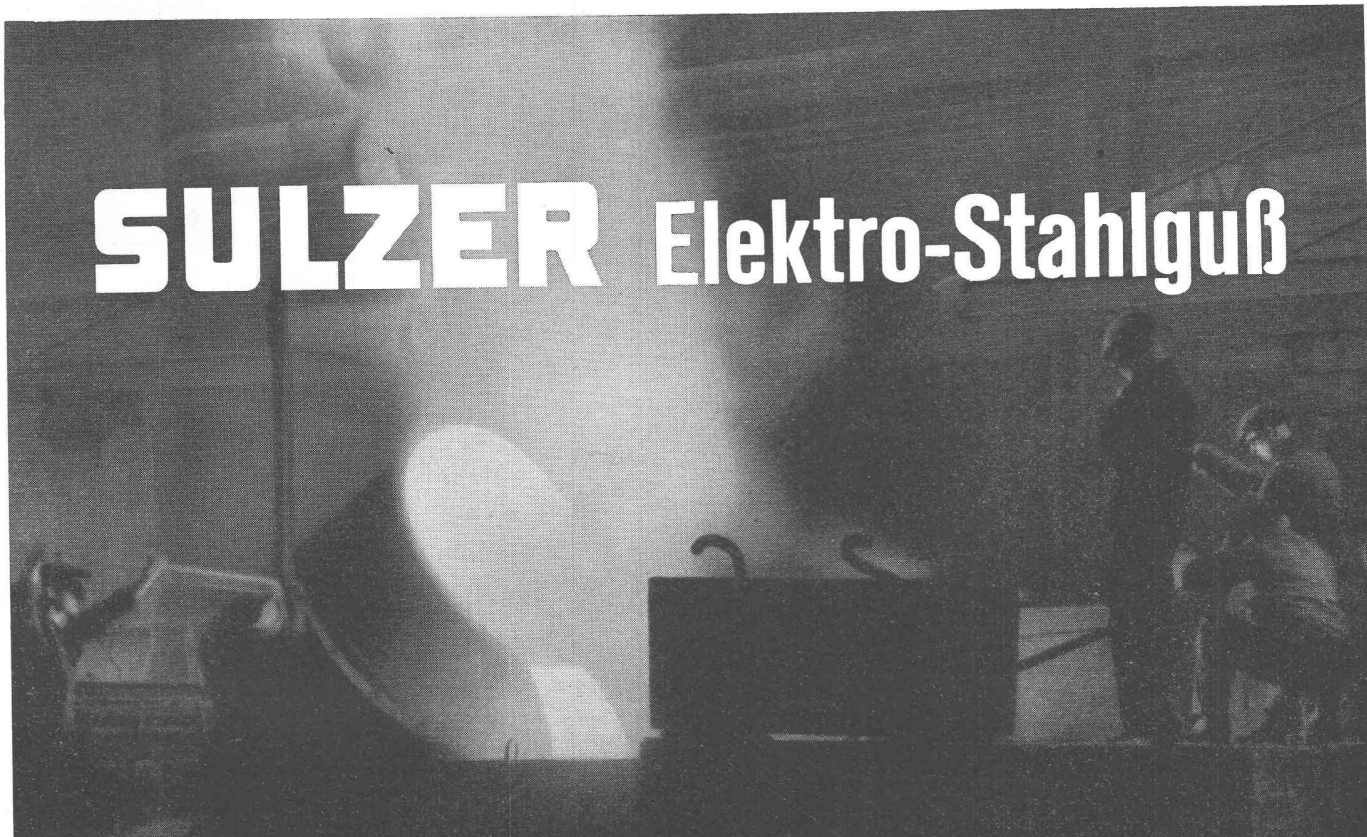
Terms of use

The ETH Library is the provider of the digitised journals. It does not own any copyrights to the journals and is not responsible for their content. The rights usually lie with the publishers or the external rights holders. [See Legal notice.](#)

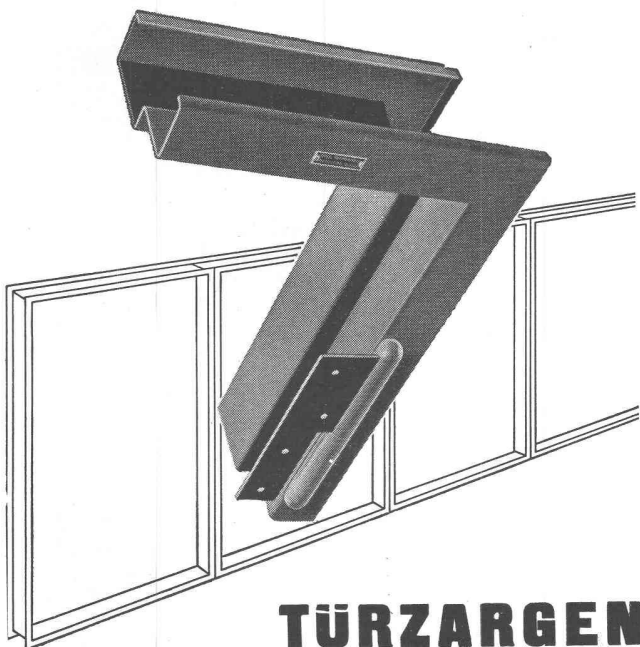
Download PDF: 14.03.2025

ETH-Bibliothek Zürich, E-Periodica, <https://www.e-periodica.ch>

SULZER Elektro-Stahlguß



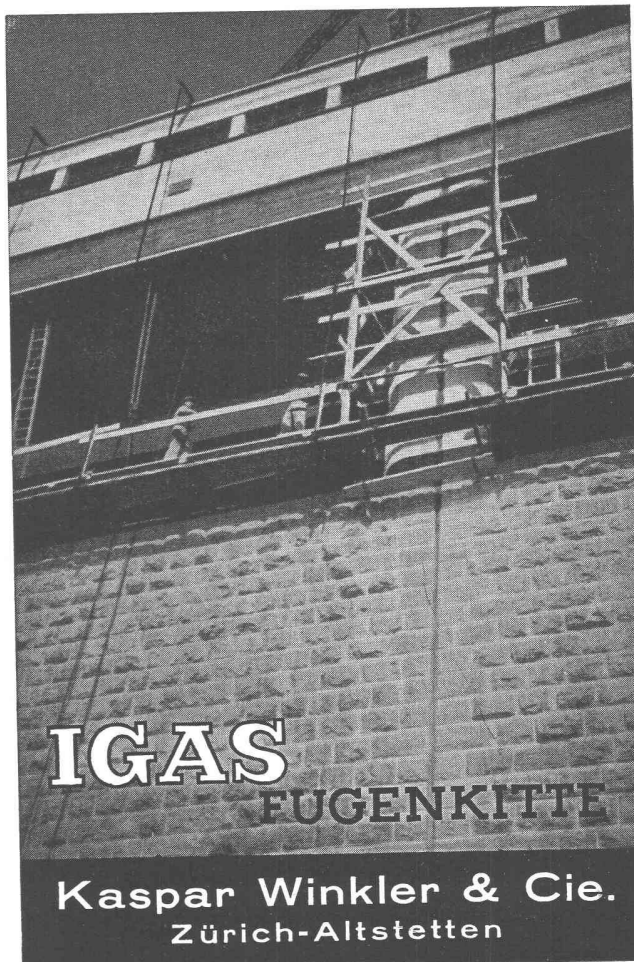
GEBRÜDER SULZER, AKTIENGESELLSCHAFT, WINTERTHUR



TÜRZARGEN

für alle Verwendungszwecke,
in jeder beliebigen Profilie-
rung, mit u. ohne Dichtungen

GEBR. TUCHSCHMID
FRAUENFELD + ZÜRICH



IGAS FUGENKITTE

Kaspar Winkler & Cie.
Zürich-Altstetten

Gesucht zu möglichst baldigem Eintritt für grösseres Gaswerk

Ingenieur oder Techniker

als Leiter der Installationsabteilung und des Werbedienstes.

Verlangt wird: Abgeschlossene technische Hochschul- oder Mittelschulbildung, längere Praxis im Installationswesen und organisatorische Befähigung, Erfahrung im Umgang mit der Kundschaft und dem Personal, Kenntnis der deutschen und französischen Sprache. (Einführung in den Werbedienst ist möglich.)

Besoldung Fr. 7740.— bis 10 620.— zuzüglich Teuerungszulagen.

Bewerber im Alter bis zu 40 Jahren belieben Ihre Anmeldung bis 15. April mit Angaben über Bildungsgang und bisherige Tätigkeit sowie unter Beilage der Zeugnisse einzureichen unter Chiffre Z. 9872 Y. an Publicitas A.-G., Bern.

Grösseres Industrieunternehmen der Metallindustrie (Kt. Aargau) **sucht** per sofort für eigenes Baubüro selbständigen, dipl.

Bautechniker

mit praktischer Erfahrung im Büro und auf der Baustelle. Arbeitsgebiet: vorwiegend industrielle Neu- u. Umbauten usw. Bei Bewährung Dauerstelle. Bewerber, die an selbständ. Arbeiten gewöhnt sind, wollen ihre handschriftliche Anmeldung mit Beilage von Lebenslauf, Zeugnisabschriften und Photo und mit Angabe der Gehaltsansprüche und des frühesten Eintrittstermins einreichen unt. Chiffre P. 26437/9 an Publicitas Aarau.

Baubüro eines Großunternehmens auf dem Platze Zürich **sucht** für sofortigen Eintritt tüchtigen, jungen

Bauzeichner eventuell Bautechniker

zur Bearbeitung interessanter Bauaufgaben. Bei entsprechender Qualifikation und Eignung **gut** honorierte Dauerstelle.

Offerten mit Zeugnisabschriften und Referenzen unter Chiffre Z. M. 8426 an Mosse-Annoncen, Zürich.

Für grösseren Industrieneubau (Druckereigebäude) auf dem Platz Basel **suchen wir** einen tüchtigen, selbständigen

BAUFÜHRER

Fachleute, welche sich über gute Erfahrung ausweisen können, wollen die handgeschriebenen Offerten mit Zeugnisabschriften, Gehaltsansprüchen und Angabe des Eintrittstermins an das II. Departement des Verbandes Schweiz. Konsumvereine (V. S. K.) Basel, einreichen.

Gesucht: Erfahrener, selbständig arbeitender

dipl. Architekt oder Hochbautechniker

in gut eingeführtes Architektur-Bureau auf dem Platze Zürich.

Der Bewerber muss sämtliche vorkommenden Arbeiten auf Bureau und Bauplatz beherrschen und den Chef vertreten können. Selbständigkeit im Entwurf, guter Darsteller. Bei Bewährung Aussicht auf dauernde Beschäftigung, eventuell spätere Übernahme des Büros.

Angebote mit Angabe des Bildungsganges, bisheriger Tätigkeit, Gehaltsansprüche. Eintrittstermin Ende Mai/Anfang Juni 1947. — Offerten unter Chiffre Z. V. 8453 an Mosse-Annoncen, Zürich.

Industrielles Unternehmen **sucht** für raschmöglichsten Eintritt 1—2 selbständige

BAUFÜHRER

für Industriebauten. Anmeldungen mit Angaben über Gehaltsansprüche, frühesten Eintrittstermin und Referenzen an Chiffre OFA. 330 W. an Orell Füßli-Annoncen A.-G., Zürich.

Wir suchen zur Planbearbeitung einer interessanten Aufgabe im Industriebau einen tüchtigen

BAUTECHNIKER

Wir bieten bei entsprechender Qualifikation gut honorierte Stelle.

Bräuning, Leu, Dürig, Architekten BSA, Basel, Klaraplatz 3, Tel. 4 19 80.

Eidgenössische Verwaltung in Bern sucht

Hochbautechniker

II. Klasse event. I. Klasse

Arbeitsgebiet: Projektierung, Konstruktionspläne, Kostenberechnungen, Bauführung.

Anforderungen: Schweizer-Bürger mit abgeschlossener Technikumsbildung, Praxis auf Bureau und Bauplatz. Deutschsprachig mit Beherrschung der französischen Sprache oder französischsprachig mit Beherrschung der deutschen Sprache. Alter möglichst nicht über 35 Jahre. Eintritt sobald wie möglich.

Geboten wird: dauernde Anstellung mit Pensionsberechtigung, interessante Bauaufgaben.

Lohnklasse Techniker II: Fr. 4008 bis 7228, Lohnklasse Techniker I: Fr. 5296 bis 8608 (plus gesetzliche Orts- und Teuerungszulagen).

Handschriftliche Anmeldungen mit Angabe der Personalien, des Lebenslaufes, der bisherigen Tätigkeit und der Besoldungsansprüche sind unter Beilage von Zeugnisabschriften und Photo bis zum 15. April 1947 unter Chiffre S. 10016 Y. an *Publicitas Bern* zu richten.

Kleineres Architekturbüro sucht jüngeren, gewandten

Bauzeichner oder Bauzeichnerin

zur Bearbeitung interessanter Bauaufgaben. Bei Konvenienz wird Dauerstellung geboten. Offerten mit Bildungsgang und Eintrittstermin erbeten an Chiffre Z. U. 8452 Mosse-Annoncen, Zürich.

Gesucht

Eisenbetonzeichner

mit Praxis, auf Ingenieur-Bureau in Zürich. — Eintritt und Gehalt nach Vereinbarung. Offerten unter Chiffre Z. P. 8301 an Mosse-Annoncen, Zürich.

Ostschweizerische Industriefirma (Textil) sucht einen

Bauzeichner

als Mitarbeiter in ihrem Baubüro, dem die vorliegenden Projekte für Industrie- und Wohnbauten interessante Aufgaben bieten. Erfahrungen in dieser Richtung sind erwünscht, aber nicht Bedingung. Bewerber wollen ihre handschriftlichen Angebote samt Lebenslauf, Zeugniskopien, Photo und Angabe der Gehaltsansprüche unter Chiffre C. 8763 an das Annoncenbureau Paul Schnering, St. Gallen, richten.

Architekt/Bauführer

qualifizierte Kraft mit langjähriger Praxis sucht Projekt- und Ausführungspläne, Voranschläge usw. als **Heimarbeit**. Offerten an Ed. Lendi, Neptunstr. 20, Zürich 7.

Architekturbüro SIA, in St. Gallen sucht erfahrenen

Bautechniker event. Bauzeichner

für die Detailbearbeitung und Bauführung eines interessanten Industriebaues. Bei Eignung Dauerstelle. Bewerber mit Büro- und Bauplatzpraxis wollen sich melden unter Chiffre U. 53433 G. an *Publicitas St. Gallen*.

Grosses Industrieunternehmen sucht 1—2 jüngere, initiative

Architekten

oder

Bautechniker

als Mitarbeiter des Abteilungschefs, vorwiegend für industrielle Bauten. Bei Eignung Dauerstelle.

Anmeldung mit Angaben über Gehaltsansprüche, frühester Eintrittstermin und Referenzen an Chiffre OFA. 329 W. an *Orell Füssli-Annoncen A.-G., Zürich*.

Gesucht

Eisenbetontechniker

mit Praxis, auf Ingenieur-Bureau in Zürich. — Eintritt und Gehalt nach Vereinbarung. Offerten unter Chiffre Z. O. 8300 an Mosse-Annoncen, Zürich.

Gesucht auf Ingenieurbüro in der Nähe Zürichs

ein Bauingenieur oder Kulturingenieur

für Projektierung und Bauleitung. Interessante Bauprojekte, Wasserversorgung, Strassen, Kanalisation etc. Offerten unter Chiffre Z. U. 8431 an Mosse-Annoncen, Zürich.

Tüchtiger

Architekt / Bautechniker

findet gut bezahlte Dauerstelle als Stütze des Chefs in Architekturbureau S.I.A. in Aarau zur Bearbeitung interessanter Bauaufgaben. — Eintritt sofort oder nach Uebereinkunft. Offerten unter Chiffre Z. S. 8451 an Mosse-Annoncen, Zürich.

Bautechniker

findet sofort gut bezahlte Stelle in bekanntem nordostschweizerischem Ingenieurbureau. Anmeldungen mit Zeugnisabschriften und Gehaltsansprüchen unter Chiffre Z. W. 8328 an Mosse-Annoncen, Zürich.

Geometer

(Italiener) franz. und ital. sprechend, 30 Jahre, ledig, sucht entsprechende Tätigkeit in der Schweiz. Nähere Auskunft erteilt **M. Lütolf**, St. Jakobstr. 1, Basel, Tel. 4 08 66.

Junger, strebsamer Modellschreiner

sucht Stelle auf techn. Büro

um seine Kenntnisse im techn. Zeichnen umzuschulen und zu erweitern in der Baubranche. — Offerten sind zu richten an **Max Schmid**, Modellschreiner, **Hochfelden-Bülach** (Kt. Zürich).



der Rauchsauger
"Superior"
setzt sich durch!

MUBA-BESUCHER!

Die ausführliche Demonstration an der diesjährigen Mustermesse dürfen Sie nicht verfehlen. Darum merken Sie sich schon jetzt:

Halle VIII, Stand 2917

Der Rauchsauger „Superior“ ist ein Produkt der **Kaminbau G. m. b. H.**, Experten für Kaminbau, Feuerungs- und Heizungstechnik
Bern

DAS BÜRGERSPITAL BASEL

1260—1946

*Ein Werk über Geschichte und Neubauten des Spitals
Herausgegeben von der Baukommission
380 Seiten, davon 128 Seiten Abbildungen,
Format 24 x 31 cm*

Textredaktion: Dr. A. Bruckner (Literarischer Teil)
Mitarbeiter: Dr. med. Heinrich Buess, Prof. Dr. med. Carl Henschen, Prof. Dr. med. E. Lüscher, Prof. Dr. med. W. Lutz, Prof. Dr. med. M. Lüdin, Dr. Alfr. Gutzwiler, Direktionssekretär (Bericht über die Neubauten)

Preis Fr. 45.— plus Wust.

Erhältlich in allen Buchhandlungen oder durch die Arbeitsgemeinschaft «Das Bürgerspital Basel», Postfach 295, Basel I

Wir liefern zuverlässig die weltberühmten amerikanischen

Oelbrenner „Volcano“

Anfragen erbeten an die Generalvertretung für die Schweiz, **Schiess & Co., Basel 11.**

St. Margrether-Sandstein

Kennen Sie die Vorzüge meines Materials? Jegliche Steinhauerarbeiten, Tür- u. Fenstereinfassungen, Cheminées etc. Verlangen Sie unverbindlich Offerte oder Vertreterbesuch.

STEINBRUCH- UND STEINMETZGESCHÄFT

E. GAUTSCHI St. Margrethen Tel. 734 86

SCHIEBETORE



Neuzeitliche Konstruktion, einfach, solid, billig, für Garagen, Lagerhäuser etc.

Weitere Spezialitäten: Pat. Kipptore, pat. gekuppelte Flügeltore mit automatischer Arretierung. - Prospekte.

H. KISSLING Eisenbau A.G. BERN

UTO-Kühlmaschinen A/G Zürich

Bremgartnerstrasse 62 - Telefon 33 40 33

Moderne vollautomatische Kühlanlagen, Tief- und Schnellgefrieranlagen, gekühlt mit den speziell hierfür konstruierten Hochleistungs-Kompressoren

GRANIT

GEBR. BERTOLAZZI
TENERO b. Locarno

Ingenieure, Architekten, Privatunternehmer: Für alle Arbeiten wenden Sie sich direkt an die Steinbruchbesitzer unter Ausschluss von Zwischenhändlern. • Tel. 841 29



Gurtengasse, 3, Tel. 200 82

Führen Sie Ihre Bauherrschaft durch unsere Messe



Klär- und Reinigungsanlagen · SADO-Klärgruben
Bachverbauungen System Thurnherr
Projekte Eisenbeton in Hoch- und Tiefbau Beratungen

THURNHERR-MAYR A.G. Ingenieurbureau ROMANSHORN Tel. (071) 6 32 52

planopend

Plan-Registrier-Apparat Pat. 8388

Suter-Strehler Succrs. GmbH. Zürich

MUBA: Stand 3908 Halle X

SSS

ZH

AW

ANDERSON & WEIDMANN
ZÜRICH TRAUJGASSE 6 TEL. 27 08 47

CLICHÉS

AW

Kern
AARAU
(Schweiz)

Modernste

Vermessungsinstrumente
Prismen-Feldstecher
Fern- und Nahoptik
Super Stroboskop für periodische
und aperiodische Vorgänge
Präzisions-Reisszeuge

KERN & CO. A.G. AARAU
(Schweiz)
Fabrik für Präzisionsmechanik und Optik
Gegründet 1819 Telegramme: Kern Aarau

Zaune
liefert als Spezialität:
Müller & Co.

LÖHNINGEN (SCHAFFHAUSEN)
Tel. (053) 6 91 17

Leistungsfähigste Zaunfabrik der Schweiz
Katalog und Offerten kostenlos

Filialen in:

- Zürich 6**
Turnerstraße 3
Tel. (051) 26 28 45
- Winterthur**
Tel. (052) 2 13 85
- St. Gallen**
Tel. (071) 2 53 86
- Basel**
Tel. (061) 4 06 28

1897-1947
50 JAHRE
Erfahrung & Qualität
Löhninger-Zaune

KLINKER

braun, rot, gelb für
Böden, Wandbelag, Cheminées, Fassaden

AG. VERBLENDSTEINFABRIK LAUSEN

Telefon (061) 7 24 04

Ständige Ausstellung unserer Erzeugnisse in der SCHWEIZER BAUZENTRALE ZÜRICH, TALSTR. 9, BÖRSENBLOCK (Eintritt frei)

Propeller-
Rührwerke

K. RÜTSCHI & CO.
BRUGG
Pumpenbau

Manometer
Thermometer
Hygrometer

HÄNNI & CIE. A.G.
JEGENSTORF-BERN



Barra

das Zementdichtungsmittel, das sich auch in schwierigsten Fällen bewährt hat

L. ches SWB

MEYNADIER

Meynadier & Cie. AG., Zürich, Vulkanstr. 110, Tel. 25 52 57
Bern, Seidenweg 24, Tel. 37 53 9

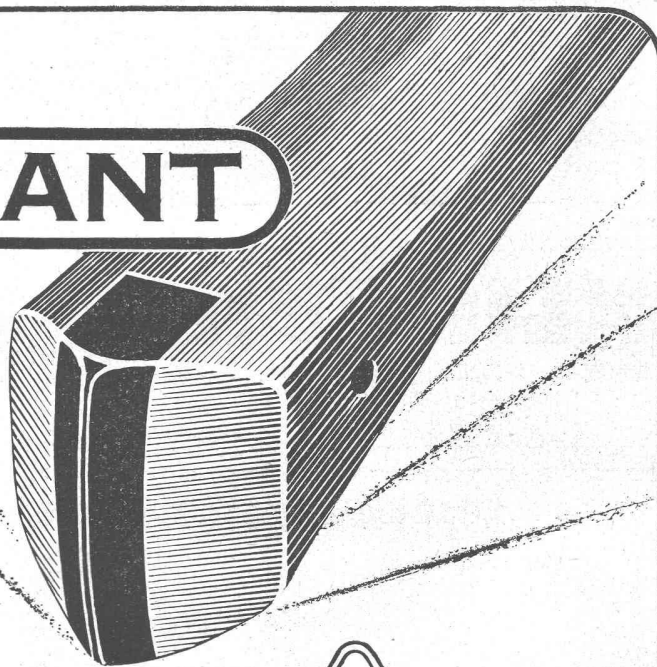
Beachten Sie unseren Stand Nr. 2941, Halle VIII, an der Mustermesse in Basel

Mit einem einzigen

COROMANT

Felsbohrer
mit Hartmetallschneide
über 150 m.

**Bohrloch
in Gotthardgranit!...**



Coromant-Felsbohrer werden nicht geschmiedet,
sondern nur nachgeschliffen



Ein SANDVIK Produkt

NOTZ & CO. A.G. BIEL Atlas-Bohrhämmer