

Zeitschrift: Schweizerische Bauzeitung
Herausgeber: Verlags-AG der akademischen technischen Vereine
Band: 65 (1947)
Heft: 26: 100 Jahre Schweizer Eisenbahnen: 2. Heft

Artikel: Zur Entwicklung elektrischer Lokomotiven und Triebwagen in der Schweiz
Autor: Sachs, K.
DOI: <https://doi.org/10.5169/seals-55902>

Nutzungsbedingungen

Die ETH-Bibliothek ist die Anbieterin der digitalisierten Zeitschriften. Sie besitzt keine Urheberrechte an den Zeitschriften und ist nicht verantwortlich für deren Inhalte. Die Rechte liegen in der Regel bei den Herausgebern beziehungsweise den externen Rechteinhabern. [Siehe Rechtliche Hinweise.](#)

Conditions d'utilisation

L'ETH Library est le fournisseur des revues numérisées. Elle ne détient aucun droit d'auteur sur les revues et n'est pas responsable de leur contenu. En règle générale, les droits sont détenus par les éditeurs ou les détenteurs de droits externes. [Voir Informations légales.](#)

Terms of use

The ETH Library is the provider of the digitised journals. It does not own any copyrights to the journals and is not responsible for their content. The rights usually lie with the publishers or the external rights holders. [See Legal notice.](#)

Download PDF: 01.04.2025

ETH-Bibliothek Zürich, E-Periodica, <https://www.e-periodica.ch>

Gleismagneten auf ein auf der Lokomotive angebrachtes Empfangsrelais, das auf induktive Beeinflussung nicht reagiert.

Die Zugbeeinflussungssysteme sind durchwegs Vorrichtungen, die die Signale bei der Durchfahrt anzeigen. In den Vereinigten Staaten und teilweise auch in Europa sind Systeme entwickelt worden, die während des Befahrens eines Streckenabschnittes ständig den Zustand des nächsten zu begegnenden Signals auf der Lokomotive optisch wiederholen. Da diese Systeme jedoch entweder ein besonderes Kabel längs der Gleise oder aber den durchgehenden Streckenblock mittels Gleisstromkreisen in Code-Form voraussetzen und verhältnismässig empfindliche Empfangsapparaturen benötigen, können sie nur mit erheblichen Kosten eingeführt werden. Sie dürften deshalb auch nur für sehr dicht befahrene Strecken in Frage kommen, für die sich derart hohe Auf-

wendungen verantworten lassen. Da die automatische Zugbeeinflussung jedoch für die gesamten Netze eine Notwendigkeit ist, besonders aber auch für Einspurstrecken, dürften die Punktbeeinflussungssysteme wegen ihrer wirtschaftlichen und sicherungstechnischen Vorteile auf lange Sicht zumindest für europäische Verhältnisse am besten geeignet sein.

Die vorstehenden Hinweise auf die Entwicklung und auf einige Besonderheiten des schweizerischen Eisenbahnsicherungswesens möchten darlegen, wie fruchtbar sich die enge Zusammenarbeit zwischen den zuständigen Behörden, den Bahnverwaltungen — vorab der Schweizerischen Bundesbahnen — der Wissenschaft und der Industrie auszuwirken vermochte. Dieser ist es zu verdanken, dass dieses besondere Spezialgebiet in der Schweiz einen so erfreulichen Aufschwung zu nehmen vermochte, was auch ausserhalb unseres Landes immer mehr Beachtung findet.

Zur Entwicklung elektrischer Lokomotiven und Triebwagen in der Schweiz

DK 9.621.335(494)

Von Prof. Dr. K. SACHS, Baden

A. Zur Vorgeschichte der elektrischen Traktion

Am 6. Juni 1888 wurde als erste elektrisch betriebene Eisenbahn unseres Landes die meterspurige Bahn von Vevey über Montreux nach Territet eröffnet. Sie ist am 16. September desselben Jahres bis zum Schloss Chillon und am 14. Dezember 1903 bis Villeneuve weiter geführt worden¹⁾. Heute sind bald 60 Jahre seither verflossen, und so erscheint ein Rückblick auf die elektrische Traktion bei Anlass der Jahrhundertfeier der Schweizerischen Eisenbahnen umso eher gerechtfertigt, als unser Land mit seinen reichen Wasserkraften, seinem dichten Bahnnetz und seinem stark entwickelten Verkehr sich für den elektrischen Bahnbetrieb besonders gut eignet und zugleich unsere Maschinen- und Elektroindustrie die elektrischen Zugsförderungsmittel in hervorragender Pionierarbeit zu hoher Vollkommenheit entwickelt hat.

Diese Entwicklung stützte sich natürlicherweise auf die damals bestehenden Dampflokotivkonstruktionen; sie bildet gewissermassen die Frucht einer glücklichen Synthese von Maschinenbau und Elektrotechnik, und es ist nützlich, sich immer wieder bewusst zu werden, dass aller wahre technische Fortschritt eine derartige Synthese der irgendwie einschlägigen menschlichen Tätigkeitsgebiete zur Voraussetzung hat.

Bei der erstaunlich raschen Elektrifizierung der Schweizer Bahnen und den hohen Anforderungen, denen die Traktionsmittel von Anfang an zu genügen hatten, bot sich den beteiligten Maschinenfabriken reichlich Gelegenheit, wertvollste Erfahrungen konstruktiver und betriebstechnischer Art zu sammeln, die ihnen nun in einem Ausmass für ihre Exportgeschäfte zur Verfügung stehen, wie das wohl kaum in einem andern Lande der Fall sein dürfte. Aber auch die schweizerischen Bahnverwaltungen verfügen über Betriebserfahrungen hinsichtlich der Abwicklung des Verkehrs mit elektrischen Triebfahrzeugen wie kaum anderswo auf der Welt.

Selbstverständlich haben die Konstruktionsfirmen und die Bahnverwaltungen manche wertvolle Anregung aus dem Ausland erhalten, was wir dankbar anerkennen wollen, und es wird auch weiterhin für uns nötig und nützlich sein, aufmerksam und mit offenen Augen die Entwicklungen in allen Ländern der Welt zu verfolgen, daraus das Wertvolle zu erkennen und auf unsere Verhältnisse umzuarbeiten. Wir dürfen andererseits aber doch feststellen, dass die konstruktive Durchbildung der elektrischen Triebfahrzeuge von allem Anfang an in unseren Konstruktionswerkstätten nach eigenen Ideen erfolgt ist und zu typisch schweizerischen Lösungen geführt hat. Verschiedene dieser Lösungen sind denn auch dank der Vorteile, die sie boten, von ausländischen Konstrukteuren übernommen worden.

¹⁾ Vgl. Bulletin Technique de la Suisse Romande 1938, S. 120.

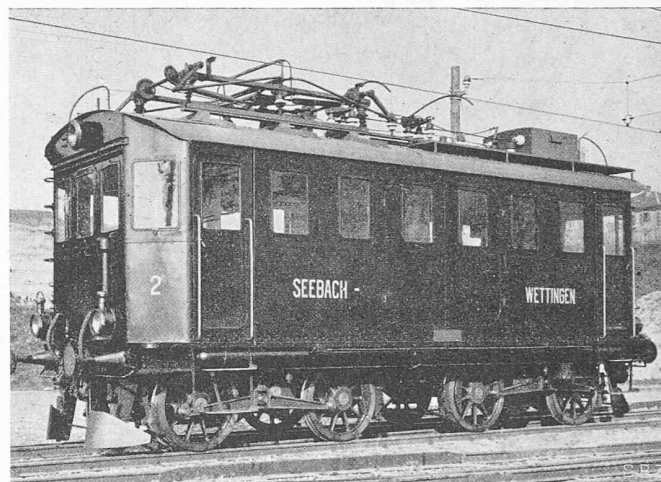


Bild 1. Die erste Einphasen-Wechselstromlokomotive, gebaut 1905 von der Maschinenfabrik Oerlikon, Leistung 2 × 250 PS

Die Entwicklung der elektrischen Lokomotiven ist massgebend bestimmt durch die Konstruktion der Motoren, der Organe für die mechanische Energieübertragung von den Motoren auf die Triebachsen und die Ausbildung der Fahrgestelle. Die elektrischen Strassenbahnen, die gegen Ende des letzten Jahrhunderts in unserem Lande in grosser Zahl entstanden, verwendeten Gleichstrom, meist von 500 bis 600 Volt. Die Elektrifikation der Vollbahnen hätte wegen der viel grösseren Streckenlängen und Leistungen entsprechend höhere Fahrdrahtspannungen erfordert. Dazu fehlten damals sowohl die Motoren, als auch die Apparate und das Leitungsmaterial. Aber auch ein für Bahnzwecke geeigneter Einphasen-Wechselstrommotor existierte zu jener Zeit noch nicht. So griff man zum Drehstrom, obwohl die Drehmomentcharakteristik der Drehstrommotoren und die doppelpolige Oberleitung bei dieser Stromart ausgesprochen nachteilig sind.

Die ersten elektrischen Vollbahnlokomotiven Europas arbeiteten mit Drehstrom von 750 Volt und 40 Hz. Sie kamen im Jahre 1899 auf dem Netz der Burgdorf-Thun-Bahn in Betrieb und sind als gemeinsames Werk der Firma Brown Boveri und der Lokomotivfabrik Winterthur geschaffen worden²⁾. Bezeichnenderweise wählte man für die Geschwindigkeitsabstufung ein Zahnradgetriebe mit zwei verschiedenen Ueber-

²⁾ Vgl. S. B. Z., Bd. 35, S. 1* (6. Jan. 1900).

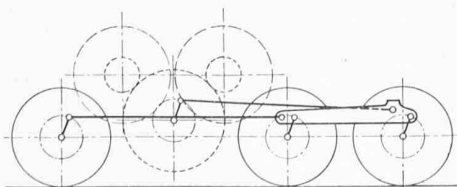


Bild 2b. Schrägstange

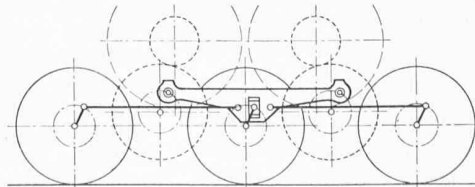


Bild 2c. Kulissen-Kuppelrahmen

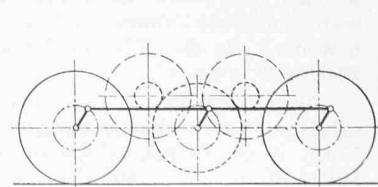


Bild 2d. Horizontal-Kuppelstangen

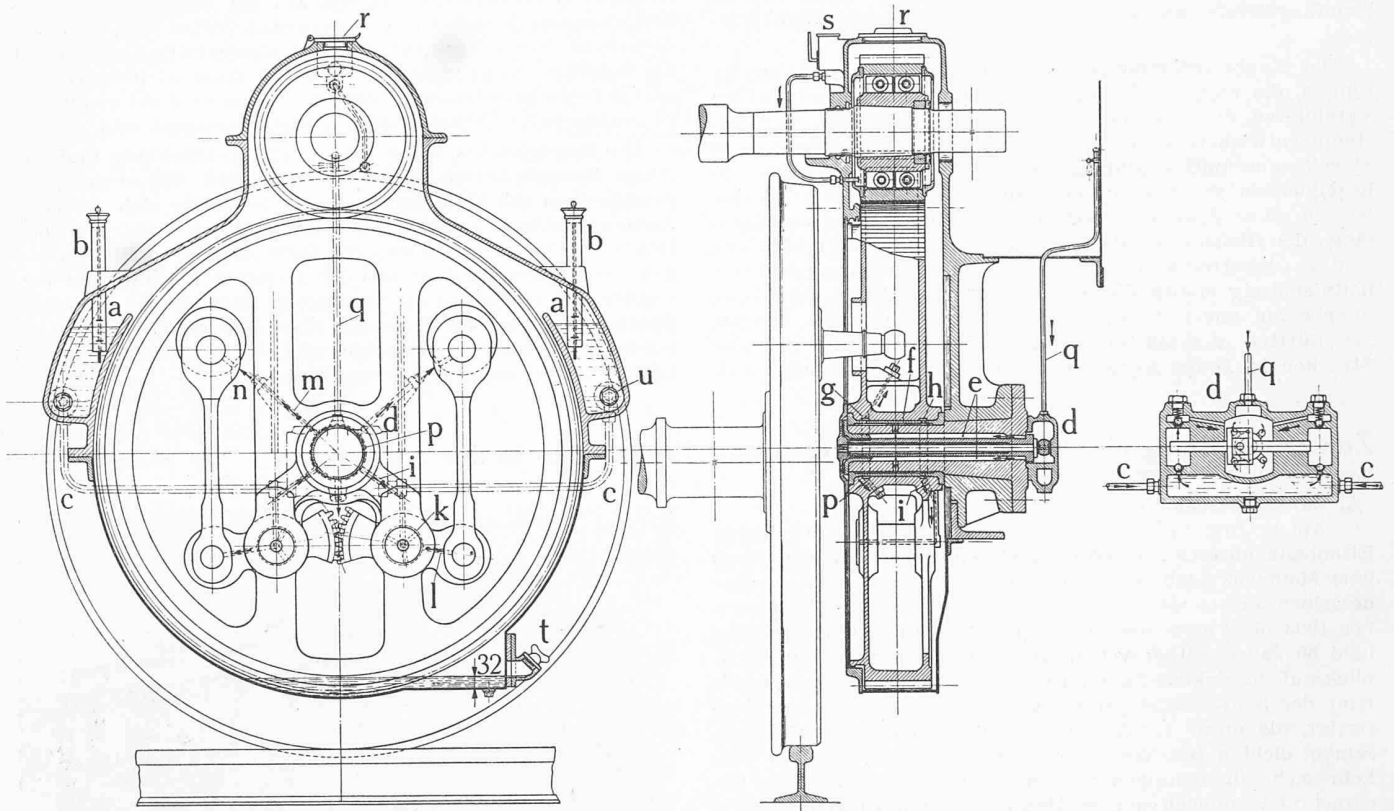


Bild 3. Buchli-Einzelachsenantrieb von Brown Boveri & Cie., Baden Masstab 1:18

setzungen (entsprechend 18 und 36 km/h), die von Hand geschaltet werden konnten, obwohl damals sowohl die Polumschaltung als auch die Kaskadenschaltung sehr wohl bekannt waren, die für die beiden auf derselben Welle sitzenden Motoren hätten angewendet werden können. Die grossen Zahnräder des Getriebes sassen auf einer Vorgelegewelle, von der aus Kuppelstangen die Radachsen antrieben. Die Drehstrom-Vollbahntraktion gewann in der Folge vor allem in Italien an Bedeutung und wurde damals von der Firma Brown Boveri besonders gepflegt.

Bei uns vertraten namhafte Fachleute, so vor allem E. Huber-Stockar, der damalige Direktor der Maschinenfabrik Oerlikon (MFO), die Auffassung, dass die elektrischen Vollbahnlokomotiven mindestens die Leistungen der damaligen Dampflokomotiven aufweisen müssten und dass dies nur mit einpoligen Fahrleitungen, d. h. beim damaligen Stand der Technik nur mit hochgespanntem Einphasen-Wechselstrom möglich sei³⁾. Nichts lässt uns besser die Ueberzeugungsfestigkeit und den Unternehmertum der damaligen Leiter der MFO erkennen, als das auf Hubers Betreiben von der MFO an die SBB gemachte Anerbieten, die Strecke Seebach-Wettingen zu Studienzwecken auf eigene Kosten zu elektrifizieren. Die erste Lokomotive arbeitete bereits mit 15 000 Volt Fahrdratspannung und 50 Hz. Auf ihr war ein rotierender Umformer montiert, der Gleichstrom erzeugte. Mit ihm wurden die beiden Triebmotoren gespeisen, die über je ein Zahnradvorgelege auf eine Vorgelegewelle arbeiteten. Für die Bewegungsübertragung von dieser Welle auf die beiden Triebachsen verwendete die SLM Schlitzkuppelstangen, die die beiden Kubelzapfen der Triebachsen miteinander verbanden, während der Vorgelegewellenkurbelzapfen über ein als Gleitstein ausgebildetes Lager auf die schlitzförmig ausgefräste Kuppelstange wirkte. Diese Konstruktion, die das Federspiel auszugleichen gestattete, hatte erstmalig Charles Brown für die erste gemischte Zahnrad- und Adhäsions-Dampflokomotive angewendet, die die SLM im Jahre 1883 für ein ungarisches Eisenwerk gebaut hatte.

Inzwischen gelang es Huber-Stockars ebenbürtigem Mitarbeiter, H. Behn-Eschenburg, einen Einphasen-Bahnmotor in Form eines Reihenschlussmotors mit phasenverschobenem Hilfsfeld zu bauen, auf dem sich anschliessend die ganze Einphasentraktion diesseits und jenseits des Ozeans aufbaute.

³⁾ Vgl. SBZ Bd. 119, S. 97* (Febr. 1942).

Die MFO erstellte zunächst im Jahre 1905 eine neue Lokomotive Nr. 2 (Bild 1), die mit zwei Einphasen-Wechselstrommotoren ausgerüstet war. Die Lokomotive Nr. 1 baute sie in gleicher Art um und betrieb mit diesen zwei Maschinen die Strecke Seebach—Wettingen elektrisch vom 1. Dezember 1907 bis zum 3. Juli 1909. Leider konnten sich die SBB damals noch nicht zur Uebernahme dieses ersten Einphasenbetriebes auf ihrem Netz, der zehn Jahre später für sie von so grosser Bedeutung werden sollte, entschliessen.

Angeregt durch das kühne Vorgehen der MFO trat die Firma Brown, Boveri im Jahre 1905 mit einem ebenso grosszügigen Anerbieten vor die SBB, indem sie ihnen die Elektrifizierung des Simplontunnels mit Drehstrom auf eigene Kosten vorschlug. Im Gegensatz zur Nebenlinie Seebach—Wettingen handelte es sich hier um eine internationale Durchgangslinie, deren Betrieb nach dem zwischen dem Königreich Italien und der Eidgenossenschaft abgeschlossenen Staatsvertrag die SBB zu übernehmen hatten. Es stand also hier eine ungleich grössere und folgenswerere Verpflichtung auf dem Spiel. Es sind wohl zum grossen Teil die ernstesten Bedenken, der Dampfbetrieb in dem fast 20 km langen Tunnel könnte ungeahnte Schwierigkeiten bereiten, die die SBB veranlassten, das Anerbieten anzunehmen. Brown Boveri baute damals mit der SLM zusammen zwei Drehstromlokomotiven für 3000 V und 16⅔ Hz. für die italienischen Strecken Lecco—Chiavenna und Colico—Sondrio. Diese Lokomotiven sollten nun vorerst am Simplontunnel eingesetzt werden, wozu sich die betreffenden Bahnverwaltungen einverstanden erklärt hatten. So kam die Elektrifizierung des Simplontunnels zustande und die SBB konnten am 1. Juni 1908 nach zweijährigem befriedigendem Betrieb die Anlagen übernehmen.

Die Entwicklungsarbeiten an der elektrischen Traktion für Vollbahnen wurden anschliessend intensiv weiter verfolgt. Es lohnt sich, die hauptsächlichsten Probleme wieder vor Augen zu halten, die damals gelöst werden mussten. Neuartig gegenüber dem klassischen Dampflokotivantrieb war zunächst das grosse Gewicht und das grosse Massenträgheitsmoment der Antriebsmotoren, ihre rein rotierende Bewegung, sowie das Fehlen der beim Dampfkolben bestehenden starken Dämpfung. Die Hauptmotoren müssen wegen ihrem grossen Gewicht auf dem gut abgedeckten Lokomotivrahmen aufrufen. Die Uebertragungsorgane haben deshalb das vertikale Federspiel der Triebachsen gegenüber dem Rahmen auszugleichen.

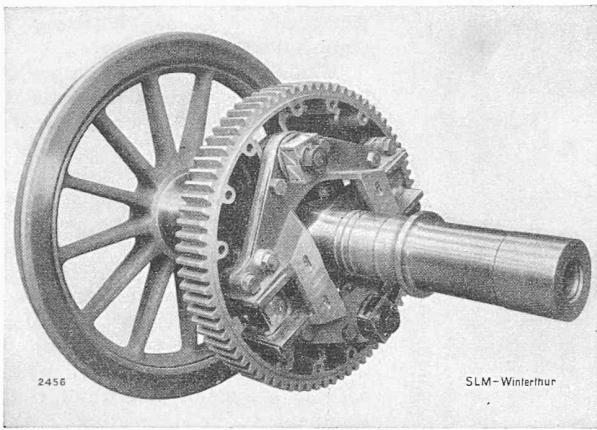


Bild 4. Kupplung zum Universalantrieb der Schweiz. Lokomotiv- und Maschinenfabrik Winterthur

Man hatte nun die Wahl, entweder langsam laufende Motoren von grossem Drehmoment oder aber hochtourige Motoren zu verwenden und deren Drehmoment auf die am Umfang der Triebäder erforderliche Zugkraft durch Zahnradvorgelege zu übersetzen. Die erstgenannte an die Praxis des Dampflokomotivbaues sich unmittelbar anschliessende Lösung gestattet wohl, die ganze Lokomotivleistung in ein bis zwei hochlagernden Motoren von grossem Durchmesser unterzubringen, deren Kurbeln mit dem Kuppelgestänge der Triebäder aber durch senkrechte bis wenig geneigte Triebstangen meist unter Zwischenschaltung massiver Blindwellen verbunden werden müssen. Diese Antriebsform hat in Verbindung mit der grossen Masse der Motoranker wegen Lagerspiel und Stichmassfehlern häufig zu Schüttelschwingungen geführt, die schwere Zerstörungen des Triebwerks zur Folge hatten. Gleichwohl hat man in Deutschland an Antrieben dieser Art bis in die ersten Zwanzigerjahre festgehalten. In der Schweiz hingegen sind sie nur bei einigen wenigen Lokomotiven angewendet worden. Man hat hier vielmehr sozusagen von Anfang an, d. h. schon bei den Lokomotiven für die Strecke Seebach - Wettingen, raschlaufende Motoren in Verbindung mit den sogenannten Gruppenantrieben vorgesehen, die zu einer beträchtlichen Verminderung des Raumbedarfs und der Gewichte sowie der reduzierten Massenträgheitsmomente führen. Sie erfordern allerdings leistungsfähige Zahnradgetriebe, deren Herstellung in den Jahren vor dem ersten Weltkrieg noch erhebliche Schwierigkeiten bereitete, um deren Ueberwindung sich bei uns speziell die Firma Max Maag in Zürich besonders verdient gemacht hat. Wohl können auch bei diesen Antrieben Schüttelschwingungen auftreten, um deren Erforschung sich bei uns speziell Prof. Dr. W. Kummer verdient gemacht hat. Durch Einbau einer konstruktiv einfachen Federung in die Ritzel oder allenfalls in die Grossräder der Zahnradübersetzungen lassen sich jedoch die Resonanzonen, in denen die Schüttelschwingungen ein gefährliches Ausmass erreichen können, ausser den Bereich der Betriebsgeschwindigkeiten verlegen.

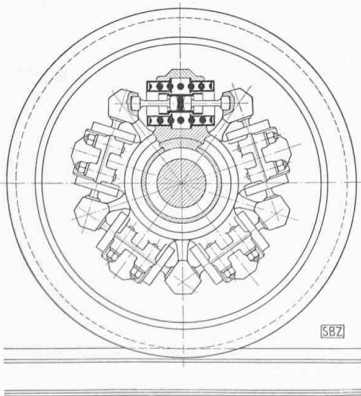


Bild 5. Federantrieb von Sécheron mit Stösseln

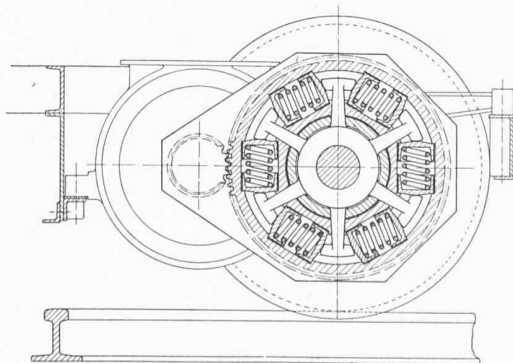


Bild 6. Federantrieb von Brown Boveri, im grossen Zahnrad eingebaut

B. Elektrische Vollbahnlokomotiven mit Gruppenantrieb

Gestützt auf die Betriebserfahrungen, die hauptsächlich mit dem Versuchsbetrieb auf der Strecke Seebach—Wettingen gewonnen wurden, entschloss sich die Berner Alpenbahngesellschaft, Bern—Lötschberg—Simplon (BLS) zur Einführung des elektrischen Betriebes mit Einphasenstrom von 15 000 Volt und 16⅓ Hz. Im Jahre 1911 kam auf der Strecke Spiez - Frutigen die C'C'-Lokomotive Nr. 121 von 2000 PS Leistung in Betrieb, die noch heute auf der Strecke Bern - Neuenburg der Bernischen Dekretsbahnen verkehrt. Sie wurde von der MFO und der SLM gebaut und erregte damals grosses Aufsehen⁴⁾. Zwei Jahre später folgten die 1E1-Lokomotiven der Serie 151, die mit 2500 PS Leistung während 1½ Stunden damals die stärksten elektrischen Lokomotiven darstellten⁵⁾.

Im Jahre 1919 kamen die ersten vier Probelokomotiven der SBB in Betrieb. Sie wiesen die vier damals üblichen Grundformen der Gruppenantriebe auf, nämlich den Antrieb mit Schlitzkuppelstangen, den Schrägstangenantrieb, den Antrieb mit flachen Kulissen-Kuppelrahmen und den mit Horizontalkuppelstangen. Die letzten drei Antriebsformen wurden nachfolgend bei den ersten grossen Lokomotivserien angewendet, die die SBB im wesentlichen während der ersten Hälfte der Zwanzigerjahre in Dienst stellten (Tabelle 1). In die gleiche Entwicklungsperiode gehören auch die Lokomotiven der Bernischen Dekretsbahnen mit Antrieb durch Schlitzkuppelstangen, die in den Jahren 1920 bis 1924 zur Ablieferung kamen, sowie die C'C'-Lokomotiven der Rhätischen Bahn mit Schrägstangenantrieb. Diese letztgenannten Maschinen, die von 1921 bis 1929 geliefert wurden, galten während mehr als 25 Jahren als die leistungsfähigsten Schmalspurlokomotiven für Einphasen-Wechselstrom; ihre Leistung betrug rd. 1200 PS.

C. Lokomotiven mit Einzelachsantrieb

Nachdem die Generaldirektion der Schweizer. Bundesbahnen die Elektrifikation der Hauptlinien beschlossen hatte und Höchstgeschwindigkeiten von 100 km/h in Diskussion standen, beauftragte der damalige Ober-Maschineningen., O. Tschanz, die am Lokomotivbau interessierten inheimischen Industrien, das Problem des individuellen Antriebes der einzelnen Achsen wieder aufzunehmen, dessen Weiterentwicklung in Europa nach vielversprechenden Anfängen vernachlässigt worden war. Es liegt durchaus im Wesen der Sache, wenn vor allem unsere Elektroindustrie diesen Auftrag an sich gerichtet auffasste, handelte es sich hierbei doch im wesentlichen um die Aufgabe, die rotierende Bewegung eines fest mit dem Rahmen verbundenen Motors unmittelbar als solche und nicht unter Zwischenschaltung einer ihr wesensfremden (translatorischen) Kuppelstangenbewegung auf die Triebäder zu übertragen. O. Tschanz schuf selber einen nach ihm benannten Einzelachsantrieb mit Doppelvorgelege und zwei Kardankupplungen, der nach einer Versuchsausführung bei zwei Triebachsen der Lokomotive, Typ 1B₀1-1B₀1, Nr. 11300 eingebaut wurde. Der Antrieb war sehr vielgliedrig und ergab hohe Unterhaltskosten.

Die A.-G. Brown Boveri & Cie. in Baden schuf damals unter der Führung von J. Buchli eine gelenkige Kupplung zwischen dem im Rahmen gelagerten grossen Zahnrad und dem angänähert konzentrisch dazu gelegenen Triebad, die einen Einzelachsantrieb mit einfacheren Mitteln darstellt, Bild 3. In der Schweiz ist dieser Antrieb immer nur einseitig und ausserhalb der Triebäder ausgeführt worden. Er gestattete auf diese Weise den Innenrahmen beizubehalten, der gegenüber einem Aussenrahmen gewisse Vorteile bietet, und zwar ohne dass eine die Triebachse konzentrisch umgebende Hohlwelle nötig ist. Dieser «Buchli-Antrieb» von Brown Boveri⁶⁾ hat sich sehr gut bewährt und ist denn auch in sehr grosser Zahl verwendet worden (Tabelle 1). Nach den heutigen Anschauungen weist

⁴⁾ Vgl. SBZ Bd. 57, S. 83* (Febr. 1911).

⁵⁾ Vgl. SBZ Bd. 63, S. 22*, 29*, 50*, 75*, 91*, 130, 175 (1914).

⁶⁾ Vgl. SBZ Bd. 80, S. 13* (Juli 1922). Ueber den Lebenslauf von J. Buchli siehe Bd. 135, S. 246* (1945).

Tabelle 1. Hauptdaten bemerkenswerter elektrischer Lokomotiven schweizerischer Hauptbahnen

Typ	Bahnverwaltung	In Dienst gestellt	Antriebsart	Achsfolge	Serie	Stückzahl	Triebrad-Durchmesser mm	Uebersetzung	Dienstgewicht t	Adhäsionsgewicht t	Anfahrzugkraft ¹⁾ kg	Stundenzugkraft ¹⁾ kg	Stundenleistung ¹⁾ PS	Zugehörige Geschw. km/h	Maximale Geschw. km/h
Ce 6/6	BLS	1911	b	C' C'	121	1	1350	1:3,25	90	90	17 000	13 000	2 000	42	70
Be 6/7	BLS	1913	c	1 E1	151	13	1350	1:2,23	107	80	18 000	13 500 ²⁾	2 500 ²⁾	50	75
Be 4/4	SBB	1919	a	(1 B) (B1)	12 301	1	1350	1:3,47	107,2	78,4	20 000	10 600	2 140	63	75
Be 4/6	SBB	1919-23	d	(1 B) (B1)	12 302	41	1350	1:2,75	107,1	75,6	20 000	10 200	1 920	51	75
Ce 6/8	SBB	1920-22	c	(1 C) (C1)	14 251	33	1350	1:4,03	128,0	103,9	26 000	16 800	2 240	36	65
Ce 6/8	SBB	1926-27	b	(1 C) (C1)	14 301	18	1350	1:4,03	130,9	108,4	30 000	19 000	2 460	35	65
De 6/6	SBB	1926	b	C' C'	15 301	3	1040	1:3,75	73,1	73,1	18 000	11 200	2 200	29	45
Ae 3/6	SBB	1924-26	c	2 C1	10 401	60	1610	1:2,224	98,5	55,3	15 000	8 300	2 000	65	100
Ge 4/6	Rh. B.	1921-29	b	C' C'	401	15	1070	1:4,134	66,15	66,15	15 000	9 500	1 200	31	45
Ae 3/6	SBB	1921-29	} Gruppenantriebe nach Bild 2	2 C ₀ 1	10 601	114	1610	1:2,57	92,3	55,3	14 000	8 350	1 890	61	100
Ae 4/7	SBB	1927-34		2 D ₀ 1	10 901	127	1610	1:2,57	118,2	77,0	20 000	11 700	2 800	65	100
Ae 8/14	SBB	1931		(1 A) A1 A (A1)	11 801	1	1610	1:2,57	246,0	159,172	50 000	26 000	6 240	65	100
Ae 8/14	SBB	1932		+ (1 A) A1 A (A1)	11 851	1	1350	1:3,47	244,2	159,172	60 000	36 000	8 250	65	100
Ae 8/14	SBB	1939		(1 A) B ₀ (A1)	11 852	1	1350	1:3,47	235,7	160,174	50 000	40 000	11 400	75	110
Ae 4/6	SBB	1941-45	} Einzelsachsantriebe	(1 A) B ₀ (A1)	10 801	12	1350	1:3,22	106,0	80,0	28 000	17 600	5 540	85	125
Ae 3/5	SBB	1922-26		1 C ₀ 1	10 201	26	1610	1:5,7	110,5	73,9	20 000	11 500	2 400	56	75
Ae 3/6	SBB	1925-26		2 C ₀ 1	10 261	11	1610	1:5,0	89,4	55,0	14 000	7 700	1 800	63	90
Be 4/7	SBB	1922		(1 B ₀ 1) (B ₀ 1)	12 501	6	1610	1:5,7	110,5	73,9	20 000	11 500	2 400	56	75
Be 6/8 u. Ae 6/8	SBB	1926		(1 C ₀) (C ₀ 1)	201	8	1350	1:5,866	141,6	114,6	34 000	24 300	4 500	50	75
Ae 4/4	BLS	1944-45	} Scheibenantr. BBC Federantrieb BBC	B ₀ ' B ₀ '	251	2	1250	1:2,22	80	80	22 000	14 200	4 000	75	125
Re 4/4	SBB	1946-47		B ₀ ' B ₀ '	401	26	1040	1:2,85	56	56	14 000	8 050	2 240	75	125
Ge 4/4	Rh. B.	1947		B ₀ ' B ₀ '	601	4	1070	1:5,437	46	46	14 500	8 850	1 600	47,3	75

Die Typenbezeichnungen der SBB sind nach Geschwindigkeiten abgestuft: A über 75 km/h, B bis 75 km/h, C bis 65 km/h, D bis 55 km/h, R über 100 km/h, G für Schmalspur. — e = elektrische Traktion; Bruchzahl = Verhältnis der Triebachszahl zur Gesamtzahl der Achsen. — Bezeichnung der Achsfolge: A eine Triebachse, B zwei, C drei, D vier; arabische Zahl = Laufachsen. Index 0 = Einzelsachsantrieb, Strich (') = Drehgestell.

der Buchli-Antrieb immer noch zu viel Teile auf, die Wartung und Unterhaltarbeiten erfordern.

Um die Mitte der Zwanzigerjahre brachte die Schweiz Lokomotiv- und Maschinenfabrik Winterthur (SLM) ihren «Universalantrieb» (Bild 4) heraus¹⁾. Die ihn kennzeichnende doppelte Zahnradübersetzung gestattete eine weitgehende Anpassung an die verschiedensten Betriebsbedingungen, so dass er durch blosses Auswechseln des motorseitigen Zahnradpaares entweder für Schnellzug- oder für Güterzuglokomotiven verwendet werden kann. Der Antrieb besteht aus einem trapezoidförmigen Rahmen, der in das grosse Zahnrad eingebaut ist; er erhält seine Drehbewegung vom im Rahmen fest gelagerten grossen Zahnrad mittels zwei in Geradeführungen gleitenden Steinen, in die die fest mit ihm verbundenen Zapfen eingreifen; er leitet diese Bewegung an zwei in Gleitlagern geführte Mitnehmerarme weiter, die mit der Achse verbunden sind. Tabelle 1 zeigt einige Anwendungen dieser erfolgreichen Konstruktion bei den SBB-Lokomotiven.

Die S. A. des Ateliers de Sécheron hat die allseitige Beweglichkeit der Bewegungsübertragung durch Verwenden elastischer Zwischenglieder gelöst. Sie baute zunächst den «Westinghouseantrieb» mit sechs einzelnen Spiralfedern pro Rad²⁾. Später verwendete sie pro Rad drei Doppelfederelemente, indem sie die Endflanschen der Hohlwelle als gleichseitige Dreiecke ausbildete³⁾. Dadurch wurde die Zahl der Verschraubungsstellen verringert, der Raum für die Kupplungsfedern besser ausgenutzt, der Raddurchmesser bei gleichem Federvolumen verkleinert, die Federn weniger hoch beansprucht und trotzdem ihr Material besser ausgenutzt. Die ersten mit «Sécheron-Antrieb» ausgerüsteten Lokomotiven kamen

¹⁾ Vgl. SBZ Bd. 90, S. 294* (Dez. 1927).
²⁾ Vgl. SBZ Bd. 80, S. 97* (August 1922).
³⁾ Vgl. SBZ Bd. 89, S. 221* (April 1927).

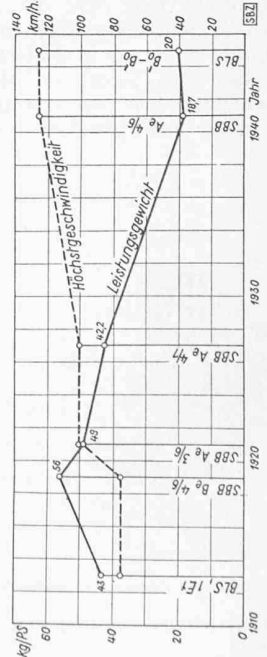


Bild 7. Entwicklung von Leistungsgewicht und Höchstgeschwindigkeit elektrischer Lokomotiven in der Schweiz

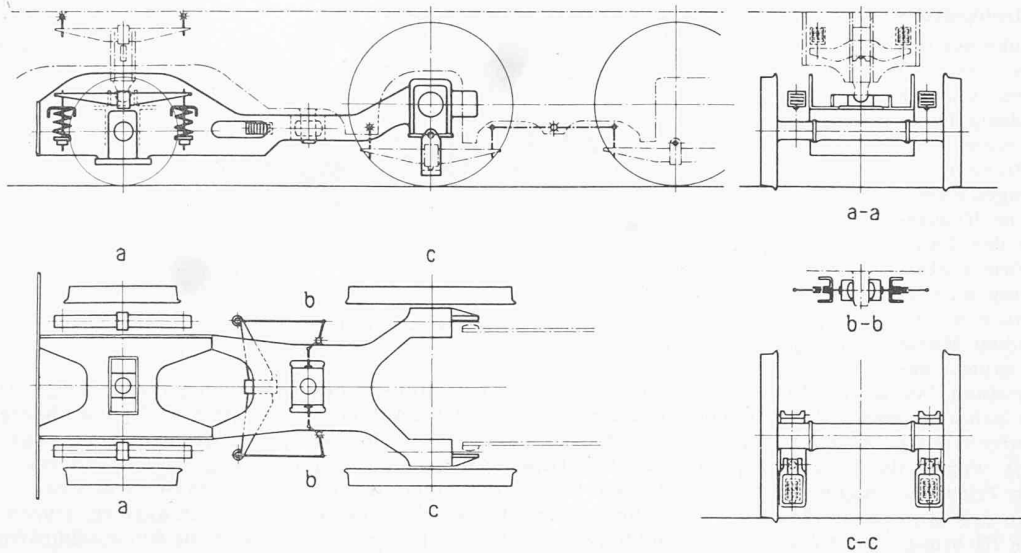


Bild 8. Prinzip der Abfederung beim Java-Drehgestell, Masstab 1:60

1926 auf der Lötschbergstrecke in Betrieb. Ausgedehnte Anwendung fand diese ebenfalls sehr gute Konstruktion bei Triebwagen und bei den $B_0'-B_0'$ -Lokomotiven der Bodensee-Toggenburg-Bahn, der Emmental-Burgdorf-Thun-Bahn und der Solothurn-Münster-Bahn. Es verdient festgehalten zu werden, dass es diese Lokomotiven waren, die die neueste Entwicklung der $B_0'-B_0'$ -Lokomotiven für Geschwindigkeiten über 100 km/h einleiteten.

Beim Westinghouse- und beim Sécherontrieb werden die fest eingespannten Federn bei Schiefstellung des Radsatzes zusätzlich auf Torsion und bei höheren Geschwindigkeiten ausserdem noch in erheblichem Ausmass auf Biegung beansprucht. Um diesen Nachteil zu vermeiden, hat die AEG (W. Kleinow) die Federn in Töpfe eingebaut, die diese Zusatzkräfte aufnehmen. Dabei nützen sich aber die Topfböden und ihre Auflagerstellen an den Radspeichen stark ab. Sécheron hat deshalb zwischen diese Teile Stössel mit kugelförmigen Enden eingelegt, damit der Verschleiss an den billigen Stösseln und nicht mehr an den teuren Federtöpfen stattfindet (Bild 5). Noch einen Schritt weiter ging Brown Boveri, indem sie die Federtöpfe ins grosse Zahnrad einbaute, wodurch die der Abnutzung unterworfenen Teile an der Zahnradschmierung teilnehmen können (Bild 6).

Bei mässigen Leistungen kommt man mit einer einseitig angeordneten Zahnradübersetzung pro Triebachse aus. In diesem Fall wird beim BBC-Federantrieb die Hohlwelle zweckmässigerweise als feststehender Stummel ausgebildet, der in das Motorgehäuse eingepresst ist und über den das grosse Zahnrad hinwegrotiert. Der Antrieb ist in dieser Form erstmalig bei den 1935 bis 1938 in Dienst gestellten «Roten

Pfeilen» der SBB angewendet worden und hat seither grosse Verbreitung gefunden.

Er wurde weiter angewendet bei den diesel-elektrischen Lokomotiven Am 4/4, Serie 1001, von denen eine an der Landes-Ausstellung 1939 in Zürich zu sehen war, bei den gleichfalls an der Landesausstellung ausgestellt gewesenen Doppeltriebwagen Re4/8, Nr. 301 (s. SBZ Bd. 114, S. 27*, 1939), bei der Gasturbinenlokomotive Am 4/6, Nr. 1101 (SBZ Bd. 119, S. 229*, 1942), und bei den Re 4/4-Lokomotiven, Serie 401 der SBB (vgl. Bild 11); ferner bei folgenden Triebfahrzeugen der schweizerischen Privatbahnen: den Fe 4/4-Triebwagen, Serie 21 und 51 der SOB bzw. BT (SBZ Bd. 114, S. 308*, 1939), dem CFe 4/5-Triebwagen, Nr. 786, und Ce 2/4-Triebwagen, Nr. 787 der BLS, den CFe 4/5-Triebwagen, Serie 721 der BN, den BCe 4/4-Triebwagen, Serie 501 der Rh. B., den CFe 4/4-Triebwagen, Serie 3001 der MOB, den Ce 4/4-Triebwagen, Serie 131, und den BCFe 4/4-Triebwagen, Serie 161 der GFM (Gruyère-Fribourg-Morat), den BCFe2/4-Triebwagen, Serie 1 der RVT (Régional Val de Travers), den BCe 4/4-Triebwagen, Serie 1 der Y. St. C. (Yverdon-St. Croix).

Einbautechnisch kann es ebenso von Vorteil sein, die Zahnradübersetzung an einem Ende und die Federtöpfe in einem besonderen Gehäuse am anderen Ende der Hohlwelle anzuordnen, in das die Arme eines auf die Radnabe aufgezogenen Mitnehmers hineinragen. Eine Konstruktion dieser Art ist von der S. A. des Ateliers de Sécheron geschaffen und bei den Doppeltriebwagen BCFe 4/8, Serie 741 der der BLS angeschlossenen Bahngesellschaften angewendet worden.

Die neueste Entwicklungsstufe stellt der Scheibenantrieb von Brown Boveri dar, der vollkommen frei ist von sich abnutzenden Teilen. Ihre erste Anwendung bilden die vierachsigen Triebwagen Serie 1501 der Städtischen Strassenbahn Zürich¹⁰⁾.

Bekannt sind die $B_0'-B_0'$ -Lokomotiven Serie 251 der BLS, die diesen Antrieb aufweisen. Zum erstenmal in der Geschichte des Elektrolokomotivbaues ist hier eine Leistung von 4000 PS mit nur vier je mit 20 t belasteten Triebachsen untergebracht worden¹¹⁾.

¹⁰⁾ Vgl. SBZ Bd. 119, S. 266* (Juni 1942).

¹¹⁾ Vgl. SBZ Bd. 127, S. 218* (Mai 1946).

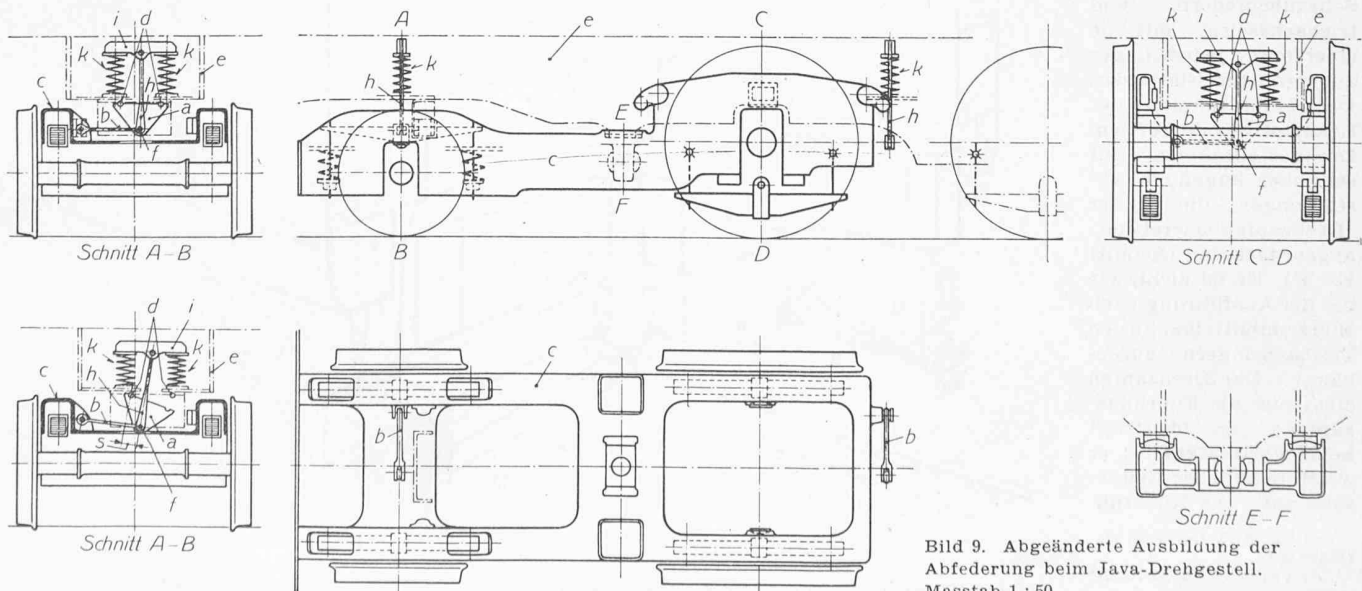


Bild 9. Abgeänderte Ausbildung der Abfederung beim Java-Drehgestell. Masstab 1:50

D. Zur Entwicklung des Triebdrehgestells

Der Bau von elektrischen Lokomotiven für Höchstgeschwindigkeiten über 100 km/h für die kurvenreichen Strecken unseres Landes mit ihrem verhältnismässig leichten Oberbau veranlasste die schweizerischen Konstrukteure, das alte Problem des Kurvenlaufs von Schienenfahrzeugen erneut zu durchforschen. Das klassische Krauss-Helmholtz-Drehgestell, das der Laufachse nachgeschalteten Triebachse gestattet, sich nur in axialer Richtung zu verschieben, schien den schweizerischen Verhältnissen nicht in befriedigendem Masse zu entsprechen. Als Ergebnis experimenteller Arbeiten von J. Buchli entstand bei Brown Boveri die unter dem Namen «Javagestell» bekannte Bauart¹²⁾, bei dem die Triebachse mit der vorlaufenden Laufachse zu einem wirklichen Drehgestell vereinigt wurde, dessen Drehzapfen gegebenenfalls sogar hinter der Triebachse angeordnet werden kann. Hierbei stellt sich in den Kurven die Triebachse zwangsweise angenähert in die Richtung des Krümmungsradius ein, und ihr Ansnittswinkel verringert sich auf ein Minimum.

Der im Jahre 1930 verstorbene Ing. Max Weiss¹³⁾, Obermaschineningenieur der SBB, hat das Java-Drehgestell insofern noch verfeinert, als er die Laufachse als Adamsachse ausbildete, so dass sie zusätzlich individuell ausschwenken kann, nachdem das ganze Drehgestell bei Einfahrt in die Kurve seinen etwas beschränkten Ausschlag ausgeführt hat. Es ergibt sich so ein besseres Einlaufen in die Kurven. Diese Verfeinerung ist bei einer Anzahl 2 D₀ 1-Lokomotiven der Serie 10901 ausgeführt worden.

Die bei diesen Drehgestellen angewandte Art der Abfederung geht aus Bild 8 hervor. Darnach stützt sich der Drehgestellrahmen über Blattfedern mit dazu in Reihe geschalteten Schraubenfedern auf die Laufachsen, während er triebachsseitig unabgefedert auf der Achse aufliegt. Zwischen dem Hauptrahmen der Lokomotive und dem Drehgestellrahmen sind Blattfedern eingeschaltet, die zentral über der Laufachse angeordnet sind, wodurch sich an diesem Ende eine doppelte Abfederung ergibt. Bei der Triebachse nehmen unter den Lagern angeordnete Blattfedern unmittelbar die Last des Lokomotivhauptrahmens auf. Der nur als Führungszapfen dienende Drehzapfen weist beträchtliches Seitenspiel auf. Die Drehgestell-Zentriervorrichtung ist in der Querebene dieses Zapfens angeordnet, wobei eine einstellbare Blattfeder die Rückstellkraft liefert. Bei einem Teil der (1A) B₀ (A1)-Lokomotiven der Serie 10801 der SBB wurde das Drehgestell entsprechend Bild 9 abgeändert. Im Gegensatz zur oben beschriebenen Konstruktion nach Bild 8 ist hier der ganze Drehgestellrahmen federnd auf die Achsen abgestützt, und zwar über den Lagern der Laufachse mit je einer Blattfeder und nachgeschalteten Schraubenfedern, und triebachsseitig mit je einer unter jedem Lager angeordneten Blattfeder. Der Hauptrahmen der Lokomotive ruht auf dem Drehgestellrahmen auf seitlichen kugeligen Abstützungen, die in der Drehzapfen-Querebene angeordnet sind (Schnitt E—F). Er ist nicht, wie bei der Ausführung nach Bild 8, unmittelbar an den Triebachslagern aufgehängt. Der Drehzapfen dient nur als Führungszapfen; er überträgt keine Vertikalkräfte; er weist reichliches Seitenspiel auf. Die Rückfüh-

¹²⁾ Vgl. SBZ Bd. 89, S. 174* (März 1927).

¹³⁾ Vgl. SBZ Bd. 96, S. 334* (1930).

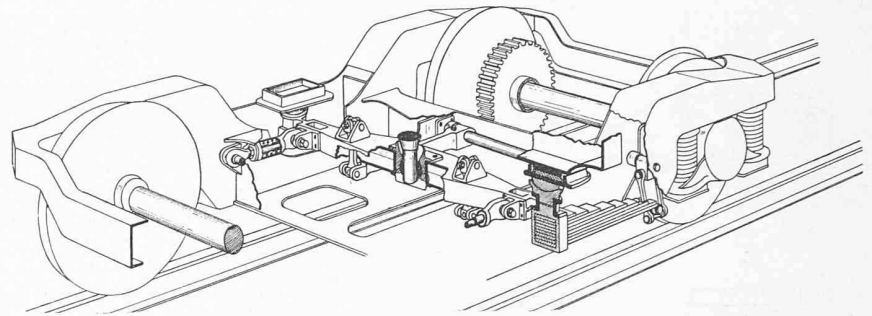


Bild 10. Triebdrehgestell der F_e 4/4-Triebwagen, geliefert 1938/39 von der SLM ursprünglich an die SBB

rung seitlicher Auslenkungen besorgen zwei getrennte Organe; das eine ist über der Laufachse (Schnitt A—B), das andere am triebachsseitigen Ende des Drehgestellrahmens angebracht. Diese Anordnung ergibt eine grössere «führende Länge» des Fahrzeuges und lässt die Rückstellkräfte besser beherrschen. Dank einer neuartigen konstruktiven Durchbildung beider Rückführorgane lassen sich die Rückstellkräfte nicht nur in weiten Grenzen einzeln einstellen; sie weisen überdies eine besondere Charakteristik auf, derart, dass diese Kräfte bei der Fahrt in der Geraden gross sind, während sie bei Ablenkung des Drehgestells in Kurven abnehmen. Die Lokomotive erhält hierdurch bei gerader Fahrt eine gute Führung, was sich namentlich bei grossen Fahrgeschwindigkeiten vorteilhaft auswirkt, ohne dass bei Kurvenfahrt grosse Rückstellkräfte und damit grosse Spurkranzdrücke auftreten.

Besonders förderte man die Konstruktion des zweiachsigen Triebdrehgestells selbst. Bild 10 zeigt eine Ausführung der Lokomotivfabrik Winterthur, die bei den F_e 4/4-Gepäcktriebwagen, Serie 21 und 51 der SOB und der BT angewendet wurde und durch folgende Merkmale gekennzeichnet ist: querpendelnde Wiege mit Rückstellvorrichtungen, seitliche Abstützung des Kastens auf den Wiegebalken in je zwei Gleitlagern, in günstigster Lage angeordneter Drehzapfen, der lediglich der Führung dient und keine Vertikalkräfte aufnimmt. Diese Konstruktion ergibt eine weiche Abstützung des Kastens auf breiter Basis und dämpft die seitlichen vom Gleis herührenden Stösse. Die in der Längsrichtung des Fahrzeuges wirkenden Kräfte werden vom Drehgestellrahmen über zwei gefederte Lenker auf die Wiege und von dieser an den Drehzapfen übertragen. Querneigungen des Wagenkastens werden durch einen Mechanismus zurückgeführt, der aus einem an der Wiege angelenkten Hebel und einem Torsionsstab besteht.

Aus der beschriebenen Drehgestellbauart nach Bild 10 entwickelte die SLM die Bauform nach Bild 11, die erstmals bei den B₀'-B₀'-Lokomotiven der BLS¹⁴⁾ und später bei den Lokomotiven derselben Achsfolge Typ Re 4/4, Serie 401 der SBB angewendet wurde. Die von der Schiene an den Radumfang

¹⁴⁾ Vgl. SBZ Bd. 127, S. 218*.

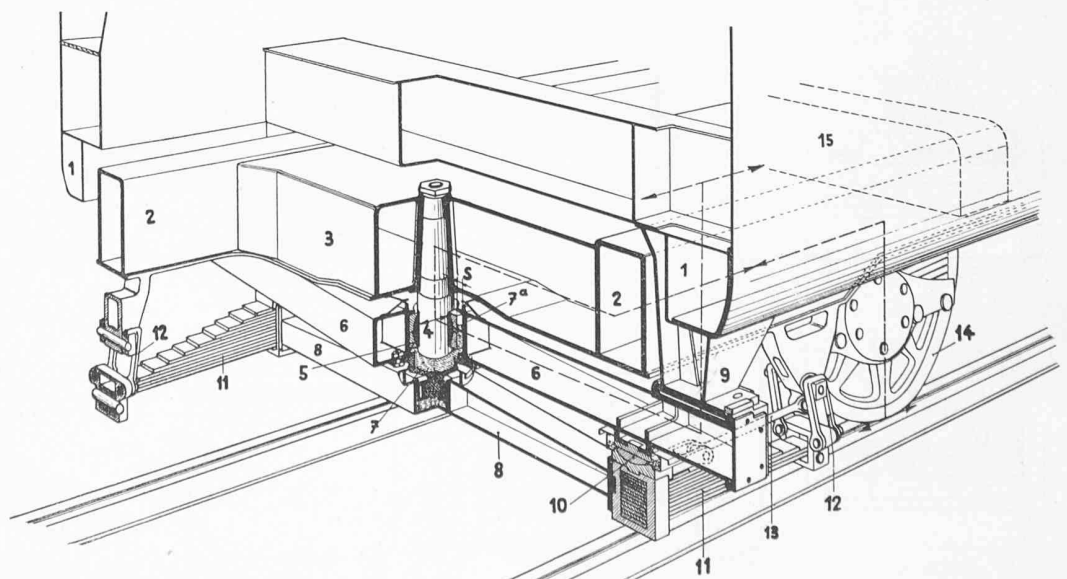


Bild 11. Triebdrehgestell der SLM, erstmals gebaut 1944 für die B₀'-B₀'-Lokomotiven der BLS

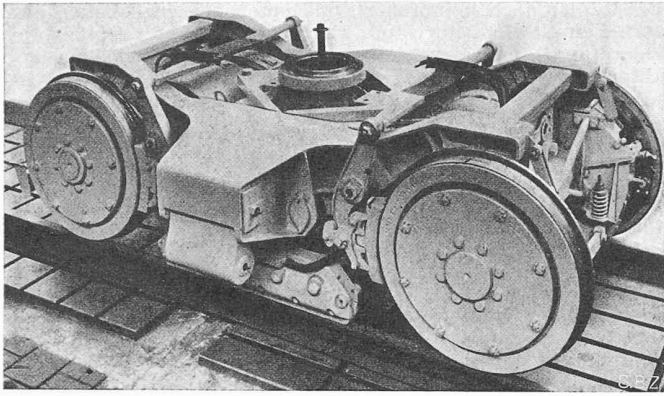


Bild 12. Triebdrehgestell der MFO, gebaut für die Triebwagen der Zürcher Strassenbahn

übertragenen Horizontalkräfte werden hier über das Triebachs-Lagergehäuse, die Gleitführungen, den Drehgestellrahmen 2, die mittlere Drehgestelltraverse 3, den in diese mit konischem Sitz eingezogenen Drehzapfen 4, das Drehzapfenlager 5, den Wiegebalken 6 und den damit verschraubten Kastenfuss 9 auf die seitlichen, kastenförmigen Längsträger 1 des Lokomotivkastens übertragen. Horizontale Querkkräfte gelangen von den Radkränzen auf dem gleichen Weg zum Drehzapfen, der aber seitlich Spiel aufweist, so dass sie nicht auf den Wiegebalken 6 übergehen, sondern über den Mitnehmerzapfen 7 und die Traverse 8 auf die Kastentragfedern 11 übergeleitet werden, die am Drehgestellrahmen mit Schrägpendel 12 aufgehängt sind und an denen die Kräfte quer zum Gleis zum Teil auspendeln. Die Lenker 13 vermeiden eine Beanspruchung der Federn 11 durch Längskräfte. Der Lokomotivkasten ruht über die Stützen 9, den Wiegebalken 6 und die Stützenlager 10 auf den Kastentragfedern 11. Stützenlager 10 und Drehzapfenlager 4 liegen in geschlossenem Oelbad. Neuartig sind namentlich auch die Anordnung des Wiegebalkens unter dem Drehgestellrahmen, die tiefe Vierpunktlagerung des Lokomotivkastens, die wegen der weichen Federung und der verwindungsfreien Konstruktion des Lokomotivkastens zulässig ist. Die weiche Federung und die tiefe Lage des Wiegebalkens haben den Vorteil, dass die störenden Bewegungen des Drehgestells weitgehend vom Lokomotivkasten ferngehalten werden. Eine in den Kopf des Wiegebalkens 6 eingebaute einfache Schlingerbremse verhindert Schlingerbewegungen des Drehgestells. Sie erzeugt nur eine geringe Bremskraft, die jedoch zusammen mit der Reibungskraft der Gleitlager 10 genügt, das Schlingern zu verhindern.

Für die Triebwagen der Serie 1501 (früher 401) der Städtischen Strassenbahn Zürich¹⁵⁾ hat die A.-G. Brown Boveri

¹⁵⁾ Vgl. SBZ Bd. 119, S. 266*.

& Cie. eine neuartige Drehgestellbauart entwickelt. Die beiden Motoren sind hier mit dem geschweissten Querträger zu einem Block zusammengefasst, der den Rahmen des Drehgestells bildet. Dieser Motorblock ruht über Blattfedern auf den beiden in Doppelachskisten gelagerten Radsätzen, die durch kleine Lenkstangen an den Mittelträger angelenkt sind. Je einer dieser Lenker wird durch den Zahnradkasten gebildet. Auf dem Mittelträger ruht eine Federwiege und über dieser der Wagenkasten auf seitlich im Wiegebalken gelagerten und in Oel laufenden Tragrollen. Er wird geführt durch den Drehzapfen, dessen Lagerung direkt mit dem Motorblock verbunden ist. Die Wiege selbst überträgt keine Zug- und Stosskräfte. Ritzelseitig angeordnete Federscheibenantriebe, Bauart BBC, übermitteln die Motordrehmomente auf die Ritzelachsen.

Eine Fortentwicklung dieses Drehgestells zeigt Bild 13, das von der A.-G. Brown Boveri & Cie. erstmalig 1946 bei den normalspurigen Triebwagen BcE 4/4, Serie 161 der «Chemins de Fer Fribourgeois» im Zusammenhang mit Federantrieben, Bauart BBC, angewendet wurde. Hier sind die Radachsen über Rollenlager 2 in den Armen 3 gelagert, auf die sich die Drehgestellängsrahmen 1 über die Federn 5 und 6 abstützen. Die Arme 3 sind ihrerseits über Vertikalzapfen und über die stirnseitig angeordneten Hebel 4 am Drehgestellrahmen angelenkt, überall unter Zwischenschaltung von Silentbloccs S aus synthetischem Gummi, die alle vom Gleis herrührenden Stösse weitgehend abdämpfen. Der Wagenkasten C stützt sich über die Rollen 9 auf die Enden der Drehgestellwiege 7 ab, die in ihrer Mitte den Drehzapfen 8 trägt und ihrerseits über die etwas schiefen Lenker 10 an zwei grossen Blattfedern 11 aufgehängt ist. Damit diese Lenker auf den Drehzapfen keinerlei Zugkräfte übertragen, ist ein besonderer Mitnehmer 12 vorgesehen, der einerseits am Drehgestellrahmen, ebenfalls unter Zwischenschaltung eines Silentbloccs S, andererseits mit dem Drehzapfen mit Hilfe eines Kugelgelenks verbunden ist; er kann so Relativbewegungen zwischen der Drehgestellwiege und dem Drehgestellrahmen in keiner Weise beeinträchtigen.

Die Maschinenfabrik Oerlikon hat für die Zürcher Strassenbahn eine Reihe modernster Innenrahmen-Drehgestelle gebaut (Bild 12). Die beiden Triebmotoren von je 85 PS (bei 29 km/h) treiben über je zwei Lamellenkupplungen und ein Stirnradgetriebe den Radsatz an. Sie sind vollständig abgedichtet. Das fertige Drehgestell wiegt nur 3,65 t gegenüber 4,26 t der bisherigen Ausführung; es ermöglicht eine Höchstgeschwindigkeit von 60 km/h.

Schliesslich sind in diesem Zusammenhang noch die Drehgestelle der Doppeltriebwagen BCFe 4/8, Serie 741 der SEZ, GDS und BN zu erwähnen, die die SIG mit Torsionsstabfedern versehen hat. Die neue Anordnung gewährleistet die freie Querbeweglichkeit des Radsatzes im Drehgestellrahmen, so dass in der Querrichtung zum Gleis nur noch die Radsätze als ungefederte Masse verbleiben. Seitliche Stösse sind daher in den Wagen nicht spürbar und lösen infolge der geringen ungedämpften Masse nur geringe Kräfte auf Gleis und Fahrzeug aus. Alle reibenden Teile der Federung lagern im Oelbad, wodurch unter anderem eine dauernd gleichbleibende Weichheit der Federung erzielt wird. Die Torsionsstabfedern sind im Betrieb leicht nachstellbar. Die Höhenlage der Wagenkasten, der Drehgestelle und damit der Hohlwellen des Motorantriebes lassen sich daher in kürzester Zeit und ohne besondere Vorkehrungen einregulieren.

E. Elektrische Lokomotiv-ausrüstungen

E. Elektrische Lokomotiv-ausrüstungen

Die Entwicklung verlief hier parallel mit der der übrigen Teile in Richtung weiterer Leistungssteigerung, Verbesserung der Wirkungsweise und Gewichts- und Raumbedarfverminderung. Die in den Zwanzigerjahren gebauten, statisch

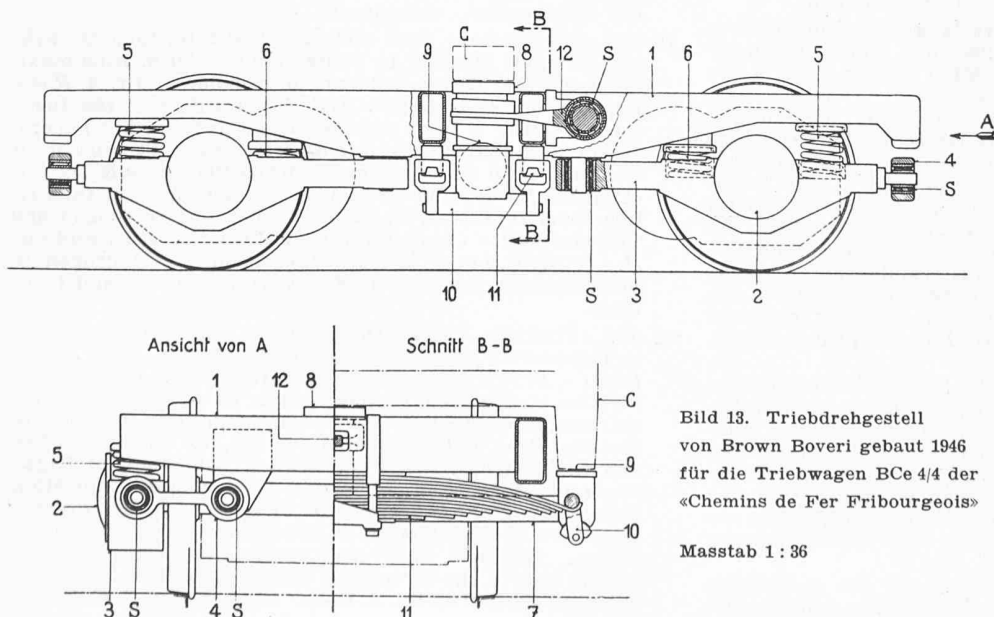


Bild 13. Triebdrehgestell von Brown Boveri gebaut 1946 für die Triebwagen BcE 4/4 der «Chemins de Fer Fribourgeois»

Masstab 1 : 36

überbestimmten *Stromabnehmer* neigten zu Klemmungen und folgten wegen ihrer grossen Masse bei grösseren Fahrgeschwindigkeiten nicht mehr schnell genug den Höhenänderungen des Fahrdrabtes. Alle schweizerischen Fabriken, die Elektrolokomotiven bauen, haben inzwischen statisch bestimmte Stromabnehmer mit Doppelwippen entwickelt, die trotz weitgehender Verminderung der Verstrebungen allen vorkommenden Beanspruchungen genügen und bei jeder möglichen Höhenlage des Fahrdrabtes einen praktisch konstanten Anpressdruck ergeben.

Der lange Jahre als *Hauptschalter* verwendete Oelschalter mit zylindrischem Behälter hat mit 80 bis 100000 kVA Abschaltleistung auch bei der fortschreitenden Vermaschung des schweizerischen Einphasen-Bahnnetzes nur deshalb zu genügen vermocht, weil grössere Abschaltleistungen von ihm ferngehalten wurden. Dies wurde durch Staffelung der Auslösezeiten der Relais primär und sekundär und vor allem durch Blockierung der Nullspannungsrelais bei satten Kurzschlüssen erreicht. Der voluminöse Schalter von 480 kg Gewicht liess sich namentlich bei Triebwagen nur schwer unterbringen. Ueberdies war sein beträchtliches Oelvolumen wegen Brand- und Explosionsgefahr nicht erwünscht. In den Dreissigerjahren hat man ihn wenigstens bei Triebwagen dadurch eliminiert, dass man den primären Ueberstromschutz in Form einer schaltbaren Dachsicherung mit einem in einem geerdeten Rahmen ausgespannten Schmelzdraht ausgestattet hat. Inzwischen hat der moderne Druckluftschalter diese ausgesprochen behelfsmässige Zwischenlösung verdrängt. Er wiegt nur rd. 170 kg und vermag jede praktisch vorkommende Abschaltleistung zu bewältigen. Bei Lokomotiven wird er unter, bei Triebwagen über dem Dach angeordnet.

Besonders grosse Fortschritte sind im Bau von *Lokomotivtransformatoren* erzielt worden. Sie stellen wegen der niedrigen Frequenz und des grossen Oelvolumens den spezifisch schwersten Teil der elektrischen Ausrüstung dar. Die neue Bauart ist durch eine radial geblechte Mittelsäule mit einer Anzahl dieser Säule sternförmig umgebenden Jochen gekennzeichnet; sie ergab nicht nur eine beträchtliche Verringerung der Höhe, sondern auch, dank der zylindrischen Form des aktiven Teils, eine ebenso starke Einsparung an Oelvolumen und damit an Gesamtgewicht; dieses konnte beispielsweise bei einem Transformator von der Grösse, wie er bei den neuen Lötschberglokomotiven der Serie 251 angewendet wurde, von 16 t auf 9,5 t gesenkt werden.

Wesentliche Raum- und Gewichtsverringerungen sowie sehr wertvolle Materialeinsparungen, vor allem an Kupfer, brachten die neuen *Motor Konstruktionen* in Verbindung mit der Verwendung von Glasgespinsten als Wicklungsisolierung. Moderne Bahnmotoren für Einphasenwechselstrom erreichen Leistungsgewichte von 5 kg pro kW und weniger.

Als *Steuerapparate* verwendet man wie bisher elektropneumatisch betätigte Schützen, die einen hohen Grad von Vollkommenheit erreicht haben, und mit Servomotoren betätigte Nockenkontroller, deren Schaltgeschwindigkeit noch weiter gesteigert werden sollte. Der Stufenschalter, der aus dem Batterie-Zellenschalter entwickelt wurde, ist mit runder oder gestreckter Kontaktbahn zum hochspannungsseitigen Steuerorgan geworden. Die Hochspannungssteuerung kann die Forderung nach einer grossen Stufenzahl am einfachsten befriedigen. Das bei jeder Schaltung auftretende Schaltfeuer wird von besonderen Funkenschaltern übernommen.

Die Hochspannungssteuerung verlangt die Unterteilung des Transformators in einen Regulier- und einen Leistungsteil. Diese getrennte Form hat die MFO bei der Ae 8/14-Lokomotive Nr. 11852 verwendet. Brown Boveri ordnete Haupt- und Reguliertransformer zunächst auf einem dreisäuligen Gestell an, wobei eine unbewickelte Säule die Differenz der Kraftflüsse beider Transformatoren übertrug. Dieses Prinzip ist bei einer grösseren Anzahl von Lokomotiv- und Triebwagentransformatoren zur Anwendung gekommen. Beim Manteltransformator der neuen Bauart können hingegen die Wicklungen der beiden Transformorteile in wesentlich einfacherer Weise gemeinsam auf der Mittelsäule untergebracht werden, wobei sie durch ein kreisförmiges Zwischenjoch für die Führung der Kraftflussdifferenz von einander getrennt werden. Erstmals erhielten die B_0 '- B_0 '-Lokomotiven, Serie 251, der BLS diese Konstruktion.

Für einige Schnell-Triebwagen der SBB hat Brown Boveri in den Jahren 1937 bis 1939 stufenlose Transformatoren für stetige Steuerung mit blanker Unterspannungswicklung ausgeführt, über die ein elektromotorisch betätigter Kontaktwagen als Stromabnehmer glitt. Nachteilig ist hierbei die verhältnismässig starke Abnutzung der blanken Wicklung und der Kontakte des Wagens, so dass in den seltenen Fällen, wo eine stetige Regulierung verlangt wird, eine andere Lösung gesucht werden muss.

Die Schweizer Bahnen verwenden oft die elektrische Bremsung bei Lokomotiven und Triebwagen. Die Schaltungen

für Nutzbremung sind wesentlich verbessert worden; sie sind aber immer noch kompliziert und erfordern erheblichen zusätzlichen Gewichtsaufwand. Einfacher ist naturgemäss die Widerstandsbremung; sie weist eine günstigere Bremscharakteristik auf und bietet mehr Reguliermöglichkeiten, weshalb ihr in der Mehrzahl der Fälle der Vorzug gegeben wird.

*

Zusammenfassend darf festgestellt werden, dass die schweizerischen Maschinenfabriken, die sich mit dem Bau von elektrischen Triebfahrzeugen befassen, so vor allem die Maschinenfabrik Oerlikon, die A.-G. Brown Boveri & Cie., die S. A. des Ateliers de Sécheron einerseits und die Schweiz. Lokomotiv- und Maschinenfabrik Winterthur sowie die drei Wagonfabriken in Neuhausen, Schlieren und Pratteln andererseits die Bedürfnisse der Schweizer Bahnen von jeher restlos nach Umfang und Qualität zu befriedigen vermochten. Darüber hinaus haben sie die Entwicklung dieses Zweiges der Technik in der ganzen Welt massgebend gefördert und durch zahlreiche Exportaufträge die wirtschaftliche Position unseres Landes gestärkt. Das Erreichte lässt sich nicht nur in nackten Zahlen über Leistungen (PS) und Fahrgeschwindigkeiten (km/h) ausdrücken, wie das im Diagramm Bild 7 (S. 362) geschehen ist. Massgebender ist eine Summe weiterer Eigenschaften fahrtechnischer und wirtschaftlicher Natur, die vom Standpunkt des gesamten Bahnbetriebes als einem Glied und Hilfsmittel der schweizerischen Volkswirtschaft aus beurteilt sein wollen.

Dem Rückblick sollte sich ein Ausblick anschliessen. Hier kann mit grosser Wahrscheinlichkeit nur vorausgesagt werden, dass die Anforderungen an Raschheit, Sicherheit und Bequemlichkeit weiter steigen werden — dafür sorgen die andern Verkehrsmittel zur Genüge! Es ist zu hoffen, dass unsere Industrien und unsere Bahnverwaltungen diesen Anforderungen weiterhin genügen möchten. Die technischen Voraussetzungen sind hierfür bei uns ohne Zweifel günstig. Viel mehr aber als von diesen hängt es vom Menschen selber ab, ob die Verkehrsmittel, deren er sich bedient, für Volk und Land zum Segen oder Fluch werden. Die Geschehnisse der letzten Jahrzehnte sprechen hierüber eine deutliche Sprache! Darum ist es unsere hohe Aufgabe, neben der Sorge um die Befriedigung unserer materiellen Bedürfnisse unablässig auch am innern Menschen zu arbeiten. Dies aber muss jeder an sich selber tun, ernsthaft, demütig und im Glauben. Nur so wird es möglich sein, weiterhin die Herrschaft über die so ausserordentlich hochgezüchteten technischen Hilfsmittel zu behalten, sie unserem höheren Auftrag dienstbar zu machen und nicht zu ihren Sklaven zu werden.

Für den Textteil verantwortliche Redaktion:

Dipl. Ing. W. JEGHER, Dipl. Masch.-Ing. A. OSTERTAG

Zürich, Dianastr. 5. Tel. 23 45 07

VORTRAGSKALENDER

4. Juli (Freitag). Schweiz. Gesellschaft für das Studium der Motorbrennstoffe. 14 h im Kongresshaus (Klubzimmer, Eingang Alpenquai). Generalversammlung, dann Vorträge von Dr. Ing. chem. H. Ruff, EMPA: «Moderne Methoden zur Herstellung von klopfestem Flugbenzin»; Dr. Max Brunner, EMPA: «Ueber die neuere Entwicklung auf dem Gebiete der Motorenöle». Aussprache.
10. Juli (Donnerstag). Iron and Steel Institute, London; Special Summer Meeting in Switzerland. 9.30 h, Aud. maximum, E. T. H., Zürich. Address of welcome by Dr. A. Rohn, Reply by Dr. C. H. Desch, F. R. S., President of the Institute. — 10.00 h Joint discussion of the following papers: «Electric Smelting», by R. Durrer. — «The Production of Iron and Steel with Oxygen-Enriched Blast», by R. Durrer. «Possibilities for the Extended Use of Oxygen in the British Steel Industry», by M. W. Thring. — «Hydrogen and Transformation Characteristics in Steel», by J. H. Andrew, H. Lee, H. K. Lloyd and N. Stephenson. — «Hydrogen in Steel Manufacture», by C. Sykes, H. H. Burton and C. C. Gegg.
11. Juli (Freitag). 9.30 h. Discussion of paper «Observations on Conducting and Evaluating Creep Tests», by W. Siegfried. — 10.15 h Joint discussion of following papers: «Steel for Use at Elevated Temperatures», by C. Sykes. — «Requirements of Steel for the Production of Gas Turbines in Metallurgical and Associated Plants», by H. R. Zschokke and K. H. Niehus. — «The Scaling Behaviour of High-Strength Heat-Resisting Steels in Air and Combustion Gases», by W. Stauffer and H. Kleiber. — 11.30 h Presentation of a Special Report: «A Symposium on Powder Metallurgy». Mr. D. A. Oliver will give a short résumé of the Report and of the discussion held in London. — 12.00 h Farewell address by Dr. A. Rohn, Reply by Dr. C. H. Desch.