

Zeitschrift: Schweizerische Bauzeitung
Herausgeber: Verlags-AG der akademischen technischen Vereine
Band: 65 (1947)
Heft: 36

Artikel: Projekt einer Nufenenpass-Strasse
Autor: [s.n.]
DOI: <https://doi.org/10.5169/seals-55940>

Nutzungsbedingungen

Die ETH-Bibliothek ist die Anbieterin der digitalisierten Zeitschriften. Sie besitzt keine Urheberrechte an den Zeitschriften und ist nicht verantwortlich für deren Inhalte. Die Rechte liegen in der Regel bei den Herausgebern beziehungsweise den externen Rechteinhabern. [Siehe Rechtliche Hinweise.](#)

Conditions d'utilisation

L'ETH Library est le fournisseur des revues numérisées. Elle ne détient aucun droit d'auteur sur les revues et n'est pas responsable de leur contenu. En règle générale, les droits sont détenus par les éditeurs ou les détenteurs de droits externes. [Voir Informations légales.](#)

Terms of use

The ETH Library is the provider of the digitised journals. It does not own any copyrights to the journals and is not responsible for their content. The rights usually lie with the publishers or the external rights holders. [See Legal notice.](#)

Download PDF: 15.03.2025

ETH-Bibliothek Zürich, E-Periodica, <https://www.e-periodica.ch>

Nufenenpasshöhe durch die Aluminium-Industrie-Aktiengesellschaft, Lausanne, und der Abschnitt Passhöhe-Airolo durch die Motor-Columbus A.-G., Baden. Die Tragmaste der Talstrecke im Wallis (Bild 1) sind in Holzkonstruktion, die Abspann-Eckmaste in Winkelleisen, wie auch sämtliche Tragwerke der Hochgebirgsstrecke (Bild 2). In der Talstrecke des Bedretto wurden erstmals die von Motor-Columbus A.-G. entwickelten ausbetonierten Rohrmaste angewendet (Bild 3). Die Leiterseile in den kurzen Spannweiten der Holzmastenstrecke sind aus Reinaluminium von 240 mm² Querschnitt, in den übrigen Talstrecken und im Hochgebirge bis auf 1750 m Höhe aus Aldrey von ebenfalls 240 mm². Im oberen Teil der Hochgebirgsstrecke wurden Stahl-Aldreyseile verwendet von 284 mm² Totalquerschnitt (72 mm² Stahl und 212 mm² Aldrey), deren Zerreihsfestigkeit beim Versuch 17 t betrug. Schwingungsschutzeinrichtungen kamen nicht zur Anwendung, da die Leitung mit besonders leicht und beweglich konstruierten Trag- und Abspannklemmen ausgerüstet wurde, die Schäden durch Schwingungen ausschliessen.

Projekt einer Nufenenpass-Strasse DK 625.711(494)

Zur Ergänzung der seit 1934 bis vor dem Kriege eingehend besprochenen und viel umstrittenen Alpenübergänge und Alpenstrassentunnel¹⁾ gesellt sich der weitere Vorschlag für die Ausführung einer ganzjährig befahrbaren Strasse von Ulrichen im Rhonetal durch das Eginental und über die Nufenenroute in das Bedrettototal. Gegenüber den bestehenden, in direkter Nord-Süd-Richtung liegenden Pässen (vgl. Tabelle) stellt die Ueberquerung der Alpen über den Nufenen eine Verbindung zwischen der Westschweiz und dem Kanton Tessin, bzw. Italien dar, die, im Gegensatz zu den andern Alpentraversionen vom Rhonetal aus, auf ihrer ganzen Länge durch schweizerisches Gebiet führt. Das von Ing. L. Perrin in Genf aufgestellte Projekt²⁾ sieht einen 3250 m langen Scheiteltunnel zwischen den Alpen «Ladstafel»

¹⁾ Vgl. Uebersicht auf Seite 500.

²⁾ Dargestellt in «La route et la circulation routière» vom 17. Januar 1947 und im «Bulletin Technique de la Suisse Romande» vom 29. März 1947.

Pass	Höhe m ü. M.	max. Gefälle ‰	Strassenlänge über 1800 m ü. M. km
Lukmanier	1919	7,9	7
Simplon	2009	8,8	8
Nufenen (Projekt)	2055	7,5	7*)
St. Bernhard	2063	10,1	9
St. Gotthard	2112	13,9	8
Splügen	2118	9,6	11
Julier	2288	12,0	15
St. Bernhard	2473	11,6	16

*) ohne Scheiteltunnel

im Eginental und «Cruina» im Bedrettototal auf rund 2050 m Meereshöhe vor und umgeht damit die zweimalige Pass-traversierung über die Furka (2431 m) via Hospenthal (1500 m) und den St. Gotthard (2112 m). Mit einer nur rd. 7 km langen, über 1800 m ü. M. liegenden offenen Strassenpartie weist das Längenprofil der Route im Vergleich zu andern Passstrassen relativ günstige Verhältnisse auf. Gegenüber der zwischen Ulrichen und Airolo ungefähr 65 km langen Furka - St. Gotthard - Passage misst der vorgeschlagene Weg über den Nufenen nur rund 35 km. Die neu zu erstellende Strasse von Ulrichen nach Ronco im Bedrettototal würde eine Länge von etwa 24,3 km aufweisen, wozu das heute im örtlichen Postautobetrieb stehende, rund 10,4 km lange Strassenstück von Ronco bis Airolo einem verstärkten Verkehr entsprechend ausgebaut werden müsste. Während die meisten bestehenden Alpenstrassen Gefälle über 8 und bis 13 % aufweisen, wurde die projektierte Strasse mit einem grössten Gefälle von nur 7,5 % entworfen. Der Projektverfasser rechnet auf Grund der Ausführungskosten der Sustenstrasse mit Baukosten von rund 21 Millionen Franken für die eigentlichen Neukonstruktionen. Zu diesem Betrag müssten noch die Aufwendungen für den Ausbau der vorhandenen Strasse Ronco-Airolo zugezählt werden. Ausser den westschweizerischen Kantonen Wallis, Waadt, Genf, Fryburg und Neuenburg wäre natürlich der Kanton Tessin an einem solchen Strassenbau interessiert, da er bis anhin durch keine das ganze Jahr be-

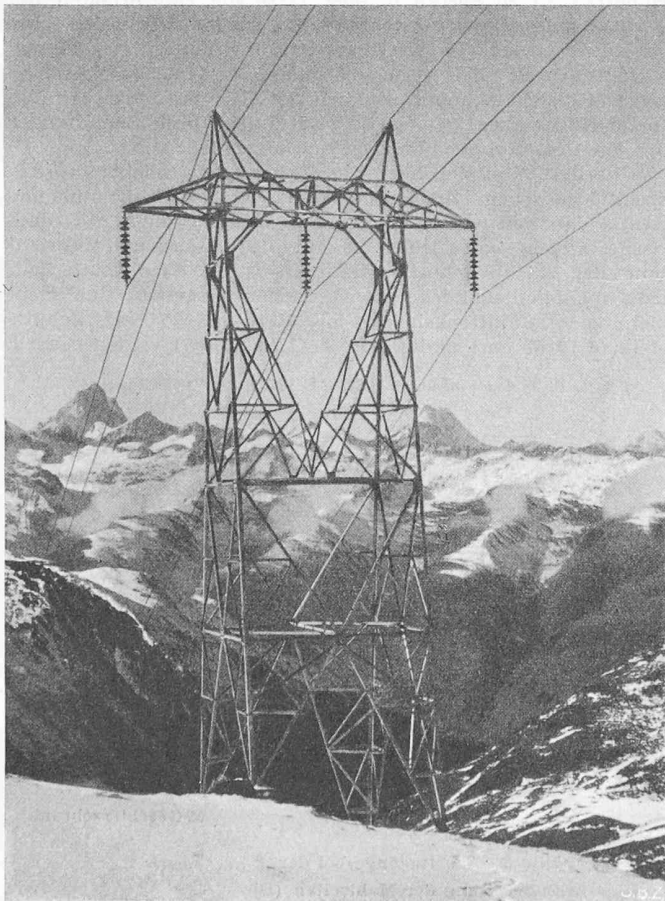


Bild 2. Profileisenmast bei der Nufenenpasshöhe; Blick auf die Berneralpen

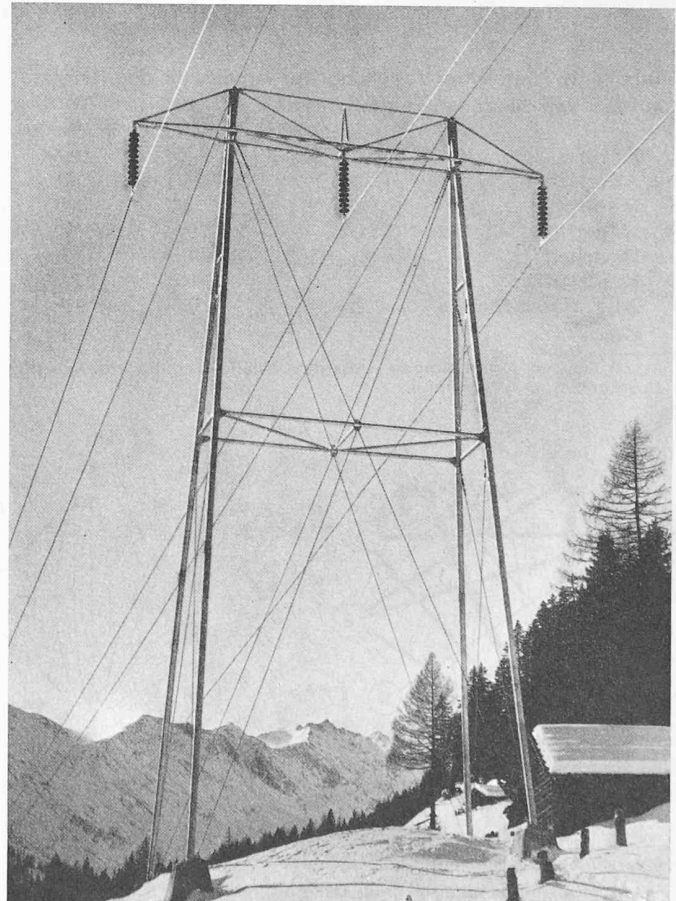


Bild 3. Rohrmast der Talstrecke im Bedretto

fahrbare Strasse mit der Schweiz jenseits der Alpen verbunden ist. Leider muss befürchtet werden, dass es sehr schwierig sein würde, eine Nufenenpasstrasse als auch im Winter sicher passierbare Autoroute auszubauen, da das Bedrettal bekanntlich ausserordentlich lawinengefährdet ist. Jedenfalls müsste in diesem Gebiet mit der Erstellung ausgedehnter Lawinenverbauungen und zahlreicher Lawinenschutzgalerien gerechnet werden, die die Baukosten der Gesamtanlagen erheblich erhöhen dürften. E. St.

1) Verzeichnis der in der SEZ erschienenen Aufsätze:

1934	Bd. 104, Seite 285*	Strassen-Tunnel am Gotthardpass einst und heute
1935	Bd. 106, Seite 167*	Grosse Autotunnels in den Alpen (St. Gotthard und St. Bernhardin)
1935	Bd. 106, Seite 217*	Probleme grosser Autotunnels in den Alpen (Bedürfnisfrage)
1936	Bd. 107, Seite 60	Nochmals der Simplon-Autostrassen-Tunnel
1936	Bd. 108, Seite 111	Neuigkeiten vom Panixerpass-Autotunnel
1937	Bd. 109, Seite 278*	Das generelle Projekt einer Segnes-Strasse
1937	Bd. 110, Seite 23*	Das Projekt eines Autotunnels Graubünden-Tessin durch den St. Bernhardin
1938	Bd. 112, Seite 31*	Zur Frage der Passtrassen Glarus-Graubünden
1938	Bd. 112, Seite 85*	Zur Frage der Lüftung langer Autotunnel (Titlis-Strassentunnel)
1938	Bd. 112, Seite 178	Ein neues «Gotthard-Auto-Tunnel»-Projekt
1939	Bd. 113, Seite 166*	Der Kistenpass als Verbindung von Glarus mit dem Tessin durch das Bündneroberland
1940	Bd. 116, Seite 94	Ein Kistenpass-Basistunnel für Autoverkehr

Wegleitung zur Gestaltung der Küche DK 643.3

Von Arch. W. BURGER, Winterthur

Einleitung

Bei der Projektierung und Ausführung von Wohnbauten wird leider der Gestaltung der Küche, des Arbeitsplatzes der Hausfrau und Mutter, im allgemeinen nicht die gebührende Aufmerksamkeit gewidmet. Die Küche ist der Mittelpunkt der Wohnung und hier leistet die Hausfrau ihre grosse Arbeit. Die Tabelle 1 soll einen Begriff geben von der ungefähren Grösse und Verteilung der Arbeitszeit auf die verschiedenen Hausarbeiten. Die Arbeitszeit der sich ständig wiederholenden Küchenarbeiten (Kochen, Essen, Abwaschen) beträgt nahezu die Hälfte (33¼ h) der 78½stündigen Arbeitszeit der Hausfrau in der Woche. Dass der Raum, wo sich die Hausfrau nahezu 5 h im Tag aufhält, eines ganz

Tabelle 1. Ungefähre Verteilung der Arbeitszeit der Hausfrau auf die verschiedenen Hausarbeiten¹⁾

	h/Tag	h/Woche	Total h/Woche
Kochen	2	2 1/4 *	16 1/4
Abwaschen	1	—	7
Mahlzeit	1 1/2	—	10 1/2
Nähen und Kleiderpflege	—	7 1/4	7 1/4
Waschen	—	5	5
Kinderpflege	2 1/2	—	17 1/2
Allg. Hausarbeiten	1 3/4	2 3/4	15
* Backen	8 3/4	17 1/4	76 1/2

1) Schwed. Ermittlungen. Aus dem Buche «Industriens Arbetare-Bostäder» von J. Curmann.

besonders eingehenden Studiums bedarf, ist wohl unbestritten.

In der Schweiz zählt man gegenwärtig rund 1 150 000 Haushaltungen. Rechnet man, dass die Hausfrau in der Woche für das Kochen, Abwaschen und Einkaufen rund 25 h aufwendet, so ergibt das im Jahr die respektable Zahl von nicht ganz 1,5 Milliarden Arbeitsstunden. Die 426 000 Industriearbeiter der Schweiz leisten zusammen im Jahr «nur» rund 1 Milliarde Arbeitsstunden. Man sieht aus diesen Vergleichen, was für eine grosse volkswirtschaftliche Bedeutung der Arbeit der Hausfrau zukommt. Der Arbeitsplatz des Fabrikarbeiters wird in den Betrieben und am Betriebswissenschaftlichen Institut der E. T. H. ständig eingehend nach den neuesten Methoden untersucht. Dem Arbeitsplatz der Hausfrau aber wurde bei uns bis heute nur wenig Aufmerksamkeit geschenkt. Die Arbeitskraft der Hausfrau steht eben nicht im Dienste der kapitalkräftigen Industrie und das Studium ihrer Arbeit bringt nicht offensichtlichen, vermehrten Gewinn! Der Verfasser hat sich deshalb die Aufgabe gestellt, die wichtigsten Grundlagen für die richtige Gestaltung der Küche zusammenzustellen und ausländische Untersuchungen auf diesem Gebiete, besonders schwedische, einem weiteren Kreise bekanntzugeben. Er hofft ferner, dass diese Veröffentlichung mithilft zur baldigen Schaffung eines schweizerischen hauswirtschaftlichen Institutes.

Es gilt auch in der Küche eine Verbesserung des «Wirkungsgrades» zu erreichen. Vergleicht man z. B. schwedische Wohnungsgrundrisse mit schweizerischen Lösungen, so ist man erstaunt über den viel sorgfältigeren und reichhaltigeren Ausbau der nordischen Küche. In Schweden hat man sich in letzter Zeit in Verbindung mit den Untersuchungen über Standardisierungsmöglichkeiten²⁾ besonders intensiv mit dem Küchenproblem befasst. Dem schwedischen Architektenverband und dem schwedischen Werkbund stehen dabei die äusserst wertvollen Untersuchungen des von schwedischen Hausfrauen und Haushaltungslehrerinnen gegründeten «Heim-Forschungsinstitut» (HFI) zur Verfügung. Die Amerikaner sind ebenfalls bekannt dafür, dass sie sehr rationell eingerichtete Küchen herstellen und ständig an der Vervollkommnung der Kücheneinrichtung arbeiten. Durch den Mangel an Dienstboten waren sie gezwungen, die Arbeitsstätte der Hausfrau so zu gestalten, dass diese die Hausarbeiten mit geringstem Aufwand verrichten kann. Aber auch die Deutschen haben Anteil an der Weiterentwicklung der guten Kücheneinrichtung. Sie haben sich besonders in den 20er-Jahren in dieser Hinsicht schöpferisch betätigt. Die bekannte «Frankfurter-Küche» war eines der Resultate ihrer Bemühungen um die Gestaltung einer zweckmässigen Küche.

Verliert man sich heute im Wohnungsbau nicht zu oft in architektonischen Spielereien und Aeusserlichkeiten und richtet dabei zu wenig Augenmerk auf zweckmässige Grundrissgestaltung, wozu auch die gute Einteilung und Einrichtung der Küche gehört? Bestimmt ist es aber heute Zeit, dass die Miethausküche etwas reicher ausgebaut und nicht mehr so stiefmütterlich nur mit Herd (65/65 cm), Schüttstein (1,10/50 cm) und «Büffet» (1,20/50 cm) versehen wird.

2) Vgl. E. Zietzschmann in SBZ Bd. 122, S. 169* u. 302* (1943).

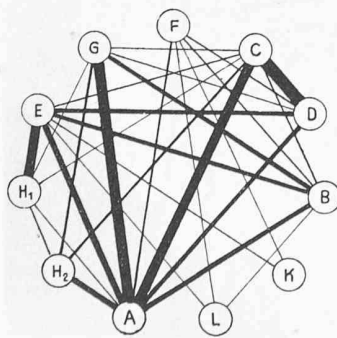


Bild 1. «Frequenzen» zwischen den verschiedenen Einrichtungs- und Aufbewahrungseinheiten, und Arbeitsplätzen bei der Zubereitung der Mahlzeiten (Schwed. Untersuchungen)

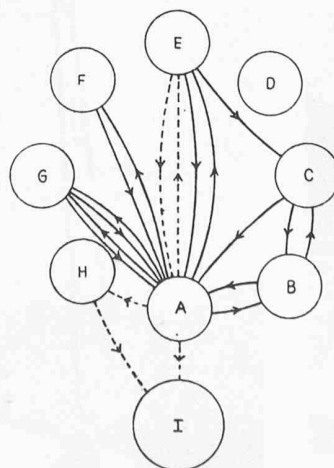


Bild 2. Arbeitsgänge bei der Zubereitung eines Gerichtes (Suppe)

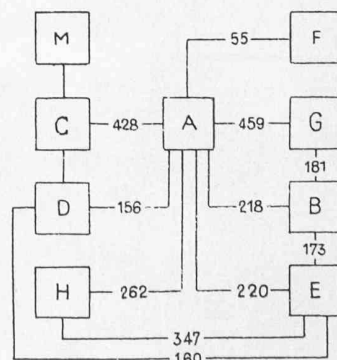


Bild 3. Arbeitsgänge bei der Zubereitung der Mahlzeiten (Die Zahlen bedeuten die Anzahl Gänge im Monat)

- A Herd
- B Rüsttisch
- C Wasser und Schüttstein
- D Reinigungsplatz
- E Speiseschrank
- F Speisereisenschrank
- G Gewürzschrank
- H Abstellplatz
- I Essplatz
- K Backplatz
- L Gärungsplatz
- M Geschirrschrank