

**Zeitschrift:** Schweizerische Bauzeitung  
**Herausgeber:** Verlags-AG der akademischen technischen Vereine  
**Band:** 65 (1947)  
**Heft:** 38

**Artikel:** Elektrische Salzgehalt-Ermittlung bei Wassermengen nach dem Salzverdünnungs-Verfahren  
**Autor:** Tobler, H.  
**DOI:** <https://doi.org/10.5169/seals-55949>

### **Nutzungsbedingungen**

Die ETH-Bibliothek ist die Anbieterin der digitalisierten Zeitschriften. Sie besitzt keine Urheberrechte an den Zeitschriften und ist nicht verantwortlich für deren Inhalte. Die Rechte liegen in der Regel bei den Herausgebern beziehungsweise den externen Rechteinhabern. [Siehe Rechtliche Hinweise.](#)

### **Conditions d'utilisation**

L'ETH Library est le fournisseur des revues numérisées. Elle ne détient aucun droit d'auteur sur les revues et n'est pas responsable de leur contenu. En règle générale, les droits sont détenus par les éditeurs ou les détenteurs de droits externes. [Voir Informations légales.](#)

### **Terms of use**

The ETH Library is the provider of the digitised journals. It does not own any copyrights to the journals and is not responsible for their content. The rights usually lie with the publishers or the external rights holders. [See Legal notice.](#)

**Download PDF:** 14.03.2025

**ETH-Bibliothek Zürich, E-Periodica, <https://www.e-periodica.ch>**

## Wassermessungen nach dem Salzverdünnungs-Verfahren

DK 532.574.82

Von Dipl. Ing. H. GERBER, Zürich

Vor kurzem ist hier<sup>1)</sup> eingehend über eine Anwendung des Titrationsverfahrens zur Bestimmung von Wassermengen berichtet worden. Wenn auch die Genauigkeit in der Durchführung dieser Versuche in keiner Weise angezweifelt werden soll, so scheint es doch gegeben, auf einige Voraussetzungen für das Gelingen solcher Messungen und auf die Beurteilung ihrer Ergebnisse zurückzukommen.

Die von den Berichterstattern aufgeführten zwei Bedingungen für die Anwendung des chemischen Messverfahrens sind unbedingt richtig. Es muss jedoch bezweifelt werden, ob bei den beschriebenen Versuchen die erste Bedingung, nämlich die gründliche Durchmischung, tatsächlich erfüllt war. Die erwähnte Verengung des Durchflussprofils führt zu einer Beschleunigung des Wassers, und dies ist bekanntlich gerade eines der besten Mittel, um eine Strömung mit möglichst kleinem Druckverlust, d. h. «geordnet», über eine Richtungsänderung zu bringen. Aus diesem Grund muss befürchtet werden, dass im vorliegenden Fall die Durchmischung schlecht war.

Leider ist bei der Beschreibung der Probeheber nicht angegeben, ob die Wasserproben an allen Stellen des Stollenquerschnittes entnommen wurden, und welche Abweichungen dabei festgestellt worden sind.

Erfahrungsgemäss ist eine gründliche Durchmischung ausserordentlich schwer zu erreichen. Am besten erreicht man sie in einem Tosbecken, wie es bei den Walchenseeversuchen zur Verfügung stand<sup>2)</sup>. Auch bei Freistrahlturbinen kann im Unterwasser eine verhältnismässig gute Durchmischung angenommen werden, da der Strahl während seiner Arbeitsabgabe zerschlagen wird.

Aber schon bei Ueberdruckturbinen (Francis und Kaplan) wird normalerweise keine genügende Durchmischung erzielt: Je höher der Turbinen-Wirkungsgrad, umso geordneter die Strömung durch die ganze Turbine. Schon Prof. A. Barbagelata (Italien), der in Galleto und andern Anlagen die Titrationsmethode ausprobiert hat, musste ähnliche Fest-

<sup>1)</sup> SBZ 65. Jg., S. 417\* (2. August 1947).

<sup>2)</sup> Ing. Dr. O. Kirschmer und Dipl. Ing. B. Esterer: Die Genauigkeit einiger Wassermessverfahren. «Z. VDI» Bd. 74 (1930), Nr. 44, S. 1499.

stellungen machen<sup>3)</sup>. Bei den vom S. I. A. in Ackersand durchgeführten Versuchen musste Ing. Mellet seine Versuche abbrechen, nachdem er festgestellt hatte, dass die Durchmischung ungenügend war<sup>4)</sup>.

Betrachtet man bei Regenwetter den Zusammenfluss von Limmat und Sihl in Zürich, so ist nach kilometerlangem Lauf noch keine Vermischung da. In profilierten Kanälen und Stollen ist folglich nicht mit einer Vermischung zu rechnen, die die Anwendung dieses Wassermessverfahrens erlaubt.

In den neuen Regeln für Wasserturbinen des SEV (Publ. Nr. 178) ist daher mit Recht die Titrationsmethode als noch zu wenig erprobt bezeichnet und vorläufig von der praktischen Anwendung bei Abnahmeversuchen an Wasserturbinen ausgeschlossen worden.

Wenn auch die in Mörel gefundene Kurve der Abflussmengen stetig verläuft, so ist doch mit keiner Vergleichsmessung bewiesen, dass die absolute Höhe der Werte richtig ist. Für den vorgesehenen Zweck einer Betriebsmessung mag die Methode allenfalls genügen.

Ein geeignetes Anwendungsgebiet bilden die Gebirgsbäche mit ganz unregelmässigen Profilen, wo in den vielen kleinen Kaskaden mit Sicherheit eine solche Durchmischung auftritt, dass eine dem Zwecke genügende Genauigkeit erreicht wird. Aus diesem Grunde ist die Salzverdünnungsmethode von dem vor kurzem verstorbenen Hydrologen O. Lütschg häufig angewendet worden. Zur Bestimmung des Salzgehaltes hat er allerdings die chemische Methode angewendet, und die hierbei benötigten grossen Salz mengen bedeuteten nach seinen eigenen Ausführungen eine Erschwerung ihrer Anwendung. Die Konzentrations-Bestimmung auf elektrischem Wege mit Hilfe der nachstehend von Dipl. Ing. H. Tobler beschriebenen Methode war ihm bekannt gegeben worden. Leider liegen keine Rückäusserungen über seine diesbezüglichen Erfahrungen vor.

<sup>3)</sup> A. Barbagelata: Il metodo chimico-elettrico per la misura delle portate dei corsi d'acqua. «L'Elettrotecnica», No. 5, S. 93 bis 100, 15. 2. 26.

<sup>4)</sup> Jaugeages par titrations. Méthode chimique de Boucher et Mellet. «Bulletin Technique de la Suisse Romande», juin 1910.

## Elektrische Salzgehalt-Ermittlung bei Wassermessungen nach dem Salzverdünnungs-Verfahren

Von Dipl. Ing. H. TOBLER, Zürich

DK 532.574.82

Das nachstehend beschriebene Verfahren zur Bestimmung des Salzgehaltes beruht auf der Eigenschaft des Wassers, seine elektrische Leitfähigkeit bei Zusatz von Kochsalz zu ändern. Wird an der Stelle Z eines fliessenden Gewässers (Bild 1) Kochsalzlösung zugesetzt, so kann aus der Aenderung der elektrischen Leitfähigkeit des Gemisches auf die Durchflussmenge geschlossen werden. Konstanter Zusatz der Kochsalzlösung pro Zeiteinheit und innige Vermischung mit dem Wasser, dessen Durchflussmenge bestimmt werden soll, bilden auch hier die Voraussetzung für die Erzielung eines einwandfreien Ergebnisses. Zur Erläuterung des Verfahrens diene das nachstehend an Hand von Bild 1 beschriebene Beispiel:

a) Ein 100 Liter fassendes *reines* Gefäss 1 wird bis zur Eichmarke m mit Wasser gefüllt, das dem Fluss vor der Stelle Z entnommen wurde.

b) Ein rd. 1 Liter fassendes Gefäss 2 wird mit Wasser gefüllt, das dem Fluss in einer derart grossen Entfernung von der Stelle Z entnommen wurde, dass mit Sicherheit mit einer vollständigen Vermischung von Frischwasser und Kochsalzlösung gerechnet werden darf.

c) Einen kleineren Messzylinder 3 füllt man mit der gleichen Salzlösung, wie sie an der Stelle Z dem Frischwasser der Wasserführung zugesetzt wurde.

Von der im Messzylinder 3 enthaltenen Kochsalzlösung giesst man nun unter Umrühren so viel Lösung in das Gefäss 1, das 100 l Frischwasser enthält, bis der elektrische Widerstand der Mischung gleich gross ist, wie derjenige der im Gefäss 2 befindlichen Wasserprobe.

Bezeichnet  $x$  die zu messende Durchflussmenge des Flusses in l/s,  $a$  die an der Stelle Z sekundlich zugesetzte Menge Kochsalzlösung in cm<sup>3</sup>/s und  $b$  die Menge Kochsalzlösung,

die dem Frischwasser im Gefäss 1 zugesetzt werden muss, so ergibt sich die folgende Beziehung:

$$\frac{1000x + a}{x} = \frac{1000 \cdot 100 + b}{100}$$

Die gesuchte Wassermenge  $x$  in l/s ist demzufolge

$$x = 100 \frac{a}{b}$$

Zu beachten ist, dass die Temperatur den elektrischen Widerstand des Wassers in erheblichem Masse beeinflusst. Der Vergleich der elektrischen Widerstände der in den Gefässen 1 und 2 enthaltenen Flüssigkeiten muss daher bei genau gleicher Temperatur erfolgen. Zweckmässig verfährt man dabei in der Weise, dass man den elektrischen Widerstand der im Gefäss 2 befindlichen Wasserprobe bei mehreren Temperaturen misst und das Ergebnis graphisch darstellt. Man kann dann aus dieser Widerstandskurve den Punkt heraus-

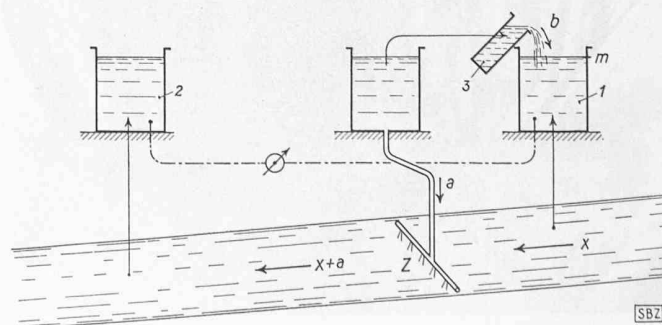


Bild 1

SBZ

greifen, der der Temperatur des im Behälter 1 enthaltenen Wassers entspricht.

Zur Wahl der Salzlösung diene folgendes: 1 l Wasser vermag bei Raumtemperatur rund 250 g Kochsalz zu lösen. Zweckmässig wählt man einen Kochsalzgehalt von 100 g/l. Um eine möglichst grosse Messgenauigkeit zu erzielen, soll der Kochsalzgehalt des der Wasserführung unterhalb der Stelle Z entnommenen Wassers den Betrag von 0,1 g/l nicht überschreiten. Bei grösserem Salzzusatz ändert sich der spezifische Widerstand des Wassers nicht mehr wesentlich, wie dies aus Bild 2 zu ersehen ist.

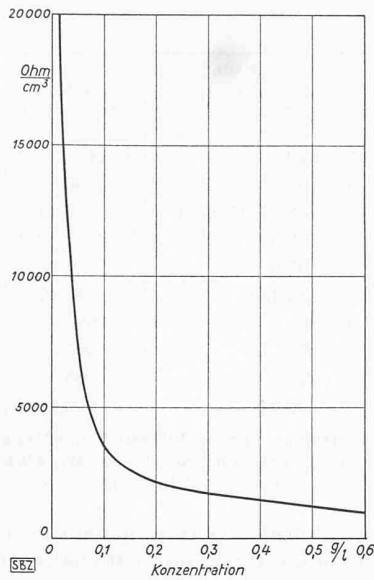


Bild 2. Spezifischer Widerstand von Kochsalzlösungen in reinem Wasser

Um die der Wasserführung zuzusetzende Menge  $\alpha$ , in  $\text{cm}^3 \text{ s}$ , der Kochsalzlösung von der Konzentration 100 g/l zu ermitteln, muss die unbekannte Wassermenge  $x$  vorerst geschätzt werden. Diese Schätzung möge beispielsweise den Betrag von 180 l/s ergeben. An der Stelle Z der Wasserführung dürfen somit höchstens  $180 \cdot 0,1 \text{ g}$ , d. h. 18 g/s Kochsalz zugesetzt werden. Da die gewählte Lösung 100 g/l Kochsalz enthält, entspricht dies einer Zuführung von Kochsalzlösung von 0,18 l/s.

Verglichen mit der Bestimmung des Kochsalzgehaltes auf chemischem Wege, bietet das vorstehend beschriebene elektrische Verfahren die folgenden Vorteile:

- a) der Verbrauch an Kochsalz ist äusserst gering;
- b) der Einfluss möglicherweise entstehender chemischer Reaktionen verursacht keine Schwierigkeiten, da die ausserhalb der Wasserführung durchgeführte Mischung von Frischwasser und Kochsalzlösung in gleicher Weise erfolgt, wie in der Wasserführung selbst.

Das Verfahren liesse sich dann verbessern, wenn statt Kochsalz ein anderer Stoff gefunden werden könnte, der ähnlich Ammoniak vom Wasser gierig aufgenommen würde und dessen spezifischen Widerstand erheblich zu ändern vermöchte.

### Neue Wünschelruten-Versuche

DK 550.87

Zur Abklärung des Wünschelrutenproblems hat das Institut für Geophysik der E. T. H. in Zürich neuartige Versuche durchführen lassen. Es sollte überprüft werden, ob die sog. «Erdstrahlen»<sup>1)</sup>, die vermutlich den Rutenausschlag der Rutengänger verursachen, mit physikalischen Methoden festgestellt und gemessen werden können. Zur Lokalisierung der Messungen wurden zunächst sieben Geländestücke in der Umgebung von Zürich abgegrenzt, auf denen durch Vorversuche das Vorhandensein von «Erdstrahlen» innerhalb gewisser Reizzonen zu ermitteln war. Unter Reizzonen sind Grundstückflächen zu verstehen, bei deren Begehung Rutengänger durch Rutenausschläge reagieren. Auf die sehr unterschiedliche Empfindlichkeit der Rutengänger konnte dadurch Rücksicht genommen werden, dass Felder mit verschiedenartigen Reizobjekten (Grundwasser, Leitungen, Hohlräume, geologische Schichtwechsel usw.) ausgewählt wurden. Sechszehn als seriös und zuverlässig geltende Rutengänger hatten die Felder zu beurteilen, wobei ihre Feststellungen durch verschiedene, neutrale Begleitpersonen nach einheitlichen Gesichtspunkten registriert wurden. Dass bezüglich der Auswahl aller Beteiligten, der Unvoreingenommenheit der Rutengänger ihrer Aufgabe gegenüber und der Unbeeinflussbarkeit während ihrer Arbeit alles getan wurde, um möglichst objektive Untersuchungsergebnisse zu erhalten, ist selbstverständlich. Die Einzelheiten der Vorkehrungen sind im «Monatsbulletin

<sup>1)</sup> Siehe SBZ Bd. 124, S. 305 (1944).

des SVGW» vom Januar 1947 eingehend beschrieben. Leider ist das Ergebnis der ganzen Veranstaltung nicht den Erwartungen entsprechend ausgefallen, indem trotz sorgfältiger Bearbeitung der peinlich genau durchgeführten Aufzeichnungen die Aussagen der Rutengänger keine übereinstimmenden bzw. eindeutigen Resultate gezeitigt haben, die die zuverlässige Ermittlung der Reizobjekte erlaubt hätten. Wenn auch einige Angaben als zutreffend zu buchen waren, so blieben sie immer Resultate einzelner oder einer Gruppe von Rutengängern, die durch andere widerlegt oder nicht vermerkt wurden. Daraus ergibt sich zunächst, dass die grossen Streuungen der Untersuchungsergebnisse auf wesentliche Unterschiede der Empfindlichkeit der Rutengänger zurückgeführt werden können und dass neue Versuche die Frage der gleichlautenden Wiederholung der Aussagen eines bestimmten Rutengängers abklären müssen. Wenn es auch nicht gelungen ist, besondere Reizstellen im Gelände ihrer Lage nach zu ermitteln, dass sie geeignet wären, als Grundlage für physikalische Messungen zu dienen, so darf deshalb nicht gesagt werden, dass den Rutenausschlägen nicht physikalisch erfassbare Ursachen zu Grunde liegen. Auf solche ist in dem kürzlich hier erschienenen Aufsatz des Erdbaulaboratoriums der E. T. H. über «Elektrokinetische Erscheinungen und ihre Anwendung in der Bodenmechanik»<sup>2)</sup> hingewiesen worden. Die in diesem Zusammenhang gewonnenen Erkenntnisse lassen vermuten, dass der Wünschelrutenausschlag auf die Beeinflussung des menschlichen Nervensystems durch elektrokinetische Erscheinungen (im Boden durch hydraulische Kapillarströmung erzeugte elektrische Ströme) zurückgeführt werden können. Damit ist der Lösung des Wünschelrutenproblems eine neue Richtung gewiesen, die näher zu untersuchen sich wohl lohnen dürfte.

E. St.

<sup>2)</sup> SBZ vom 19. April 1947, S. 217.

### Zur Elektrizitätsversorgung in Grossbritannien

DK 621.311(42)

In der englischen Zeitschrift «The Engineer» vom 18. Oktober 1946 stellt H. Nimmo, M. Inst. C. E., M. I. E. E., M. I. Mech. E. sehr interessante Vergleiche über die Entwicklung der Elektrizitätsversorgung Grossbritanniens mit der anderer Länder an. Man muss dabei allerdings vor Augen haben, dass neben der elektrischen Energie sehr verschieden grosse Energiemengen in Form von Brennstoffen direkt verwendet werden, die in den Vergleichen von H. Nimmo nicht berücksichtigt sind. Tabellen 1 und 2 geben einen Ueberblick über die ungefähre Produktion und den Verbrauch elektrischer Energie in verschiedenen Ländern, soweit sich die Zahlen aus den Statistiken feststellen lassen<sup>1)</sup>. Auffallend ist der überaus hohe Energieverbrauch pro Kopf in Canada. Dies rührt von der Gesetzgebung über die Ausnützung der Wasserkräfte her, deren erstes Ziel die Erzeugung billiger Energie ist; hierdurch sollte die industrielle Entwicklung und die Wohlfahrt der Bevölkerung wirksam gefördert werden. Dank dieser Regelung und der sehr vorteilhaften natürlichen Wasserkräfte konnten denn auch sehr niedrige Energiepreise, be-

<sup>1)</sup> Vgl. auch SBZ Bd. 126, Abbildung S. 273.

Tabelle 1. Erzeugung elektrischer Energie im Jahr 1937

Land	Einwohnerzahl in Millionen	Energieverbrauch in Mio kWh	Energieverbrauch in kWh/Kopf
Canada . . . . .	10,376	27,687	2668
Schweiz . . . . .	4,185	6,800	1630
USA . . . . .	131,669	118,595	900
Schweden . . . . .	6,266	5,240	836
Deutschland . . . . .	67,0	47,737	712
Grossbritannien . . . . .	46,0	22,900	500
Frankreich . . . . .	42,0	18,162	433
Japan . . . . .	73,0	26,633	365
Italien . . . . .	45,0	14,960	332
Belgien . . . . .	8,275	2,645	320
Holland . . . . .	8,64	2,208	256
Russland . . . . .	170,467	37,440*)	220

\*) Geschätzt von 1935 und einschliesslich Industriekraftwerke, die etwa 1/3 der Gesamterzeugung ausmachen.