

**Zeitschrift:** Schweizerische Bauzeitung  
**Herausgeber:** Verlags-AG der akademischen technischen Vereine  
**Band:** 66 (1948)  
**Heft:** 27

**Artikel:** Obligatorische Werkstattpraxis für Studierende der Abteilungen für Maschineningenieurwesen und Elektrotechnik an der E.T.H.  
**Autor:** Schultze, M.  
**DOI:** <https://doi.org/10.5169/seals-56755>

### **Nutzungsbedingungen**

Die ETH-Bibliothek ist die Anbieterin der digitalisierten Zeitschriften. Sie besitzt keine Urheberrechte an den Zeitschriften und ist nicht verantwortlich für deren Inhalte. Die Rechte liegen in der Regel bei den Herausgebern beziehungsweise den externen Rechteinhabern. [Siehe Rechtliche Hinweise.](#)

### **Conditions d'utilisation**

L'ETH Library est le fournisseur des revues numérisées. Elle ne détient aucun droit d'auteur sur les revues et n'est pas responsable de leur contenu. En règle générale, les droits sont détenus par les éditeurs ou les détenteurs de droits externes. [Voir Informations légales.](#)

### **Terms of use**

The ETH Library is the provider of the digitised journals. It does not own any copyrights to the journals and is not responsible for their content. The rights usually lie with the publishers or the external rights holders. [See Legal notice.](#)

**Download PDF:** 14.03.2025

**ETH-Bibliothek Zürich, E-Periodica, <https://www.e-periodica.ch>**

Beznau und Weinfelden (vgl. hierzu die Ausführungen in SBZ 1947, Nr. 48, S. 655\*).

Die Kohlenversorgung war mengenmässig befriedigend. Im Jahre 1947 wurden 2,5 Mio t eingeführt (gegenüber 1,5 Mio t 1946 und 3,2 Mio t vor dem Krieg). Eher gespannt ist die Oelversorgung. Dem mutmasslichen Bedarf von 250 000 t für das Winterhalbjahr 1947/48 steht eine Lagerhaltungsmöglichkeit von nur rd. 50 000 t gegenüber, so dass bei vollen Tanks im Oktober monatlich rd. 35 000 t Oel antransportiert werden müssen. Den Konsumenten wird dringend empfohlen, bei Umstellungen auf Oelfeuerungen die Verwendungsmöglichkeit fester Brennstoffe mindestens teilweise zu erhalten.

Seit dem 30. Juni 1947 wirkt sich die Bestimmung über die Amortisation der Kohlenschuld von 120 Mio Fr. aus, die aus der Bevorschussung der vom Sommer 1943 bis anfangs 1945 aus Deutschland bezogenen Kohle entstanden war. Die schweizerischen Kohlenverbraucher wurden damals für ihre Bezüge nur mit 100 Fr./t belastet, während an Deutschland der selbe Betrag ausbezahlt und ausserdem statt einer Preiserhöhung ein Vorschuss von 50 Fr./t gewährt wurde. Nun werden Zuschläge auf Kohle (5 Fr./t), Heizöl (6,5 Fr./t) und Elektrokesselenergie (0,065 Rp./kWh) erhoben, womit es möglich ist, die Schuld in zehn bis zwölf Jahren abzutragen.

Gemeinsam mit verschiedenen anderen Organisationen hat sich der Energiekonsumentenverband um Beseitigung des Inland-Treibstoffzuschlages auf Dieselöl für stationäre Stromerzeugungsanlagen der Industrie verwendet. Der in Frage stehende Zuschlag von 65 Fr./t, entsprechend rd. 25%, wird gemäss Verfügung des Eidg. Volkswirtschaftsdepartements vom 28. November 1947 nur den Elektrizitätswerken der allgemeinen Versorgung erlassen, während er für die Anlagen

der Privatindustrie noch voll zu entrichten ist. Diese als höchst ungerecht empfundene Regelung nimmt den Industriellen jeden Anreiz, die Energieversorgung ihrer Betriebe durch Aufstellen thermischer Hilfszentralen mit Dieselmotoren sicherzustellen, was keineswegs im Interesse unserer Volkswirtschaft liegt. Anstrengungen wurden ferner unternommen, um die massgebenden Behörden zur Aufhebung der Verfügung betreffend die Energieabgabepflicht industrieller Betriebe mit eigenen Dieselkraftanlagen im Katastrophenfall zu veranlassen.

In der eidg. Kommission für Ausfuhr elektrischer Energie ist der Konsumentenverband durch seinen Präsidenten, Dir. R. Naville, und seinen Vizepräsidenten, Dr. E. Steiner, vertreten. Die Schweiz konnte aus der britischen Zone Deutschlands ein ansehnliches Kontingent Winterenergie im Austausch gegen exportierte Sommerenergie beziehen. Ein ähnlicher Austausch kam auch mit Frankreich zu Stande. Ab Oktober 1950 können während sieben Jahren durchschnittlich je rd. 50 Mio kWh Winterenergie aus Frankreich bezogen werden. Weiter können ab 1949/50 während zehn Jahren jährlich je 120 Mio kWh aus Italien teils über Ponte Tresa eingeführt, teils über Brusio abgetauscht werden. Unser Export betrug im Winterhalbjahr nur 3,2%, im Sommerhalbjahr nur 6,2% der gesamten Erzeugung.

Die Preiskontrollstelle des Eidg. Volkswirtschaftsdepartements hatte zahlreiche Gesuche der Elektrizitätswerke um Preiserhöhungen zu behandeln. Die Betriebsergebnisse der meisten Unternehmungen waren meist sehr befriedigend. Dank der reichlichen Wasserführung konnten im vergangenen Winter grössere Energiemengen an Elektrokessel abgegeben werden.

## Obligatorische Werkstattpraxis für Studierende der Abteilungen für Maschineningenieurwesen und Elektrotechnik an der E. T. H.

DK 331.8:1

Unser Land mit seiner hoch entwickelten, auf verhältnismässig engem Raum konzentrierten Maschinen- und Elektroindustrie besitzt den grossen Vorzug, dass die Ausbildung des Ingenieur Nachwuchses an der Eidg. Technischen Hochschule gewissermassen in einem sich stets erneuernden Erfahrungsaustausch zwischen Hochschule und Industrie erfolgen kann. Daraus ergibt sich die so überaus erfreuliche Interessenahme der industriellen Kreise an der Entwicklung der E. T. H. Es kann daher gar nicht verwundern, dass gerade die Kreise der Industrie seit jeher die Forderung vertraten, dass Hand in Hand mit der theoretisch-wissenschaftlichen Ausbildung auch die praktische Heranbildung des angehenden Ingenieurs zu gehen habe. Dazu kam, dass die Lehrpläne der Hochschule z. B. auf dem Gebiete des Maschineningenieurwesens und der Elektrotechnik mehr und mehr auf die Ansprüche der industriellen Praxis Rücksicht nahmen. Dies führte zwangsläufig dazu, dass die Studierenden der untern Semester ohne praktische Vorschulung dem Unterricht in den grundlegenden Fachgebieten der Werkstoffkunde und Maschinenelemente nicht in genügendem Masse zu folgen vermochten. Ein Teil, aber bei weitem nicht alle neueintretenden Studierenden haben zwar schon immer von sich aus eine kürzere oder längere Werkstattpraxis absolviert. Das genügt aber den heutigen Anforderungen nicht mehr. Nur eine obligatorische Werkstattpraxis, wobei der grösste Teil der Praxis vor dem Beginn des Studiums absolviert werden muss, kann die gewünschten Kenntnisse und Erfahrungen für sämtliche Studierenden in genügender Weise vermitteln.

Die Einführung der obligatorischen Werkstattpraxis für angehende Maschinen- und Elektroingenieure erfolgte nach längeren Verhandlungen mit dem Verein Schweizerischer Maschinen-Industrieller (V. S. M.) erstmals für den Studienantritt im Herbst 1948. In Vereinbarungen zwischen E. T. H. und V. S. M. wurden folgende allgemeine Grundsätze für diese obligatorische Werkstattpraxis festgelegt:

Der Zweck der obligatorischen Vorstudienpraxis besteht darin, dem angehenden Studierenden die Grundbegriffe der industriellen Gütererzeugung, der werkstattechnischen Fertigung sowie der Eigenschaften und Formgebung der Maschinenbaustoffe beizubringen. Ferner soll er durch seine Mitarbeit in der Werkstatt die Gedankenwelt des Industriearbeiters kennen lernen und auch die hohen Anforderungen an die tägliche Disziplin der Fabrikarbeit an sich selbst er-

fahren. Die gesamte Praxisdauer wurde auf neun Monate festgelegt, wobei Studierenden schweizerischer Nationalität oder in der Schweiz aufgewachsenen Ausländern das Recht eingeräumt wird, den Praxisteil vor dem Studienbeginn auf sechs Monate zu beschränken und drei Monate noch während des Studiums als sogenannte Fachpraxis nachzuholen. Bei dieser Regelung der Praxisdauer war dem Umstand Rechnung getragen worden, dass die E. T. H. Ganzjahrkurse durchführt, und dass Praxis und eventuell zu leistender Militärdienst zusammengenommen im allgemeinen nicht mehr als ein ganzes Jahr beanspruchen sollten.

Bei der heutigen Zahl von Studierenden muss mit einer jährlichen Anzahl von rund 250 Vorstudienpraktikanten gerechnet werden. Die Möglichkeit, für diese zahlreichen jungen Leute eine genügende Zahl von Praxisstellen laufend zu sichern, wurde durch eine vom V. S. M. an seine Mitgliedfirmen gerichtete Umfrage mit rund einem Hundert zustimmender Antworten geschaffen. Wertvoll war dabei auch die Reserve an Praxisstellen in Betrieben, die dem V. S. M. nicht angehören, z. B. in der Metallwarenindustrie, in Lehrwerkstätten, vor allem aber in den Werkstätten der Schweiz. Bundesbahnen, die gleich der gesamten Maschinenindustrie in grosszügiger Weise die volle Unterstützung der Praxisbestrebungen der E. T. H. zusagten. Da die öffentliche Bekanntgabe des Praxisobligatoriums in der Presse sowie bei allen Maturitätsinstituten schon gegen Ende des vergangenen Winters erfolgte, musste bereits ab Anfang März 1948 mit der Plazierung der ersten Vorstudienpraktikanten durch die E. T. H. begonnen werden. Die ganze Organisation des Praxisobligatoriums muss von einer zentralen Stelle aus überwacht und stets den laufenden Bedürfnissen der E. T. H. angepasst werden. Deshalb schuf der Schweiz. Schulrat ein Praktikantenamt, dessen Leitung Dipl. Ing. M. Schultze übertragen wurde. Diese Amtsstelle steht seit dem Frühjahr in ständigem Kontakt mit den Firmen der Maschinen- und Elektroindustrie und wird von diesen in einer Zusammenarbeit, welche sich bis heute sehr erfreulich entwickelt hat, über die verfügbaren Praxisstellen auf dem laufenden gehalten. Ein Ausbildungsprogramm, das den die Praktikanten anleitenden Aufsichtsorganen als Richtlinie überreicht werden soll, wird zurzeit von einer für die Regelung von Praxisfragen gewählten Spezialkommission ausgearbeitet. In dieser Kommission sind die E. T. H. und der V. S. M. mit je drei Mitgliedern vertreten; Vorsitzender ist Prof. Dr. E. Bickel.

Als schweizerische Zentralstelle für alle mit der praktischen Ausbildung der Hochschulstudenten zusammenhängenden Fragen ist das Praktikantenamt der E. T. H. zurzeit an einem internationalen Studentenaustausch für Sommerferienpraxis beteiligt. Gegen 30 schweizerische Firmen der Maschinen- und Elektroindustrie sowie des Bauwesens und der chemischen Industrie haben in verdienstvoller Weise ihre Bereitwilligkeit zur Aufnahme von ausländischen Praktikanten während zweier Monate erklärt. Diesen rd. 70 nach der Schweiz einreisenden Studierenden steht die gleiche Anzahl schweizerischer Studierender gegenüber, denen von Industriefirmen in England, Holland, Skandinavien, Finnland, Frankreich und Belgien interessante Praxisstellen angeboten worden sind. Es unterliegt keinem Zweifel, dass diese für die Ausbildung wertvolle Gelegenheit zu einem Auslandsaufenthalt von den Studierenden der E. T. H. sehr geschätzt werden wird.

M. Schultze

## Vorsteuerschlösser für elektrische Aufzüge

Von Ing. OTTO BLASER, Emmenbrücke

DK 621.876.078.38

Ueber die Entwicklung der elektrischen Aufzüge in den letzten Jahren wurde hier<sup>1)</sup> ausführlich berichtet und dabei auch auf die Wichtigkeit der Türschlösser als Sicherheitsorgane hingewiesen. Nachfolgend sollen die in neuester Zeit entwickelten Konstruktionen dieser Schlösser beschrieben werden.

Aus Sicherheitsgründen darf es nicht möglich sein, einen elektrischen Aufzug bei offener Schachttüre zu steuern. Man darf auch keine Türe öffnen können, ohne dass sich hinter ihr die Kabine befindet. Die erste Bedingung wird so erfüllt, dass die Türen Kontakte betätigen, die den Steuerstromkreis bei offener Türe unterbrechen. Das Öffnen der Türe bei abwesender Kabine wurde ursprünglich durch einen Riegel verhindert, der durch die wegfahrende Kabine vorgeschoben wurde. Später vereinigte man Kontakt und Riegel in einem Gehäuse zu dem sogen. elektrischen Aufzugschloss. Diese Konstruktion, die bis vor einigen Jahren allgemein angewandt wurde, gewährte aber, wie die Erfahrung zeigte, nicht volle Sicherheit. So konnte beispielsweise der Kontakt bei offener Türe von Hand oder mit einem Gegenstand geschlossen und so die Sperrperre aufgehoben werden. Der Sperrriegel konnte hängenbleiben und die Verriegelung in Frage stellen.

Die Aufzugindustrie hat sich diesem äusserst wichtigen Problem mit besonderer Sorgfalt angenommen und Sicherheitsverschlüsse auf den Markt gebracht, von denen man behaupten darf, dass sie einen vollen Schutz gegen Unfälle bieten. Wir geben nachstehend eine Beschreibung des zwangsläufigen Vorsteuerschlössers Konstruktion Schindler für Einflügeltüren. Nach dem gleichen Prinzip baut diese Fabrik auch Schlösser für alle andern Türarten. Bild 1 zeigt das Schloss bei geöffneter Türe, Bild 2 bei geschlossener Türe und Bild 3 bei geschlossener und verriegelter Türe.

Die Einrichtung ist nach Bild 2 in zwei Kästen I und II untergebracht, wovon der Kasten I im Türflügel eingelassen, der Kasten II im festen Türpfosten untergebracht ist. Im Kasten II befinden sich die Kontakte 1—2 für die sogen. Vorsteuerung und die Kontakte 3—4 für die Hauptsteuerung. Die Kontakte 1—2, bzw. 3—4 werden von der gleichen Kontaktbrücke 5 geschlossen und zwar ist bei geöffneter Türe (Bild 1) der Vorsteuerkontakt 1—2 geschlossen; bei geschlossener Türe (Bild 2) sind sowohl der Vorsteuerkontakt 1—2 als auch der Hauptsteuerkontakt 3—4 unterbrochen, während bei geschlossener und verriegelter Türe (Bild 3) der Hauptsteuerkontakt 3—4 geschlossen ist. Die Kontaktbrücke 5 sitzt auf dem Schaft 6, der durch den Winkelhebel 7 verstellt wird. Unter Einwirkung von Feder 8 ragt aus Kasten II das kugelförmige Ende des Hebels 7 heraus. Auf dieses läuft beim Schliessen der Türe der Nocken 9 auf. Der Schaft 6 ist ferner durch die Verbindungsstange 16 mit dem Gesperre 15 verbunden, das ein Schliessen der Kontakte 3—4 durch die Brücke 5 nur gestattet, wenn es vom besonders geformten Riegel 14 verstellt wird. Riegel 14 erhält seine Bewegung von Riegel 11 über das Gleitstück 12 und den Wechselhebel 13. Der Riegel 11 wird von einer am Fahrkorb angebrachten, nicht dargestellten Entriegelungs-Kurve über den Schlossrollenhebel betätigt.

<sup>1)</sup> SBZ 1948, Nr. 15, S. 199\*.

Die beschriebene Einrichtung wirkt wie folgt: Bei geöffneter Schachttüre ist der Kasten I am Türflügel mit diesem weggeschwenkt und die Organe im Kasten II befinden sich in der in Bild 1 gezeichneten Stellung. Danach ist der Riegel 11 durch die Entriegelungskurve des Fahrkorbes in zurückgezogener Lage gehalten. Der Winkelhebel 7 wird durch Feder 8 so gehalten, dass das untere kugelige Ende aus dem Kasten ragt, während der rechte Arm des Winkelhebels 7 den Kontaktbrückenschaft 6 freigibt, so dass die Kontaktbrücke 5 auf den Kontakten 1—2 frei aufliegt. Hierdurch wird ein Stromkreis geschlossen und durch ein in diesem liegendes Relais mit Ruhestrom-Kontakt der Stromkreis des Aufzugmotors unterbrochen. Eine Betätigung eines Rufknopfes ist infolgedessen wirkungslos.

Der Hauptsteuerkontakt 3—4 ist unterbrochen. Wird nun die Schachttüre geschlossen, so läuft der Nocken 9 mit seiner Keilfläche auf das aus dem Kasten ragende Ende des Winkelhebels 7 auf und zwar unmittelbar bevor die Türe geschlossen ist. Dadurch wird der Winkelhebel 7 gedreht, und mit dessen rechtem Arm der Brückenschaft 6 nach oben bewegt, so dass die Kontaktbrücke 5 die Kontakte 1—2 unterbricht, die Kontakte 3—4 aber nicht schliesst. Dadurch wird das sogen. Vorsteuerrelais stromlos. Wird nun zwecks Einleitung einer Fahrt auf einem Stockwerk oder in der Kabine ein Druckknopf gedrückt, so wird ein weiteres Relais betätigt, worauf die oben erwähnte Entriegelungs-Kurve an der Kabine den Riegel 11 freigibt, so dass dieser von der Feder 17 vorgeschoben wird und in den gegenüberliegenden Kasten I eintritt. Dort stösst er gegen das Gleitstück 12 und verstellt mittels des Hebels 13 den Riegel 14, der das Gesperre 15 verstellt, das die Bewegung über die Verbindungsstange 16 auf die Kontaktbrücke 5 überträgt, die ihrerseits die Kontakte 3—4 miteinander verbindet. Damit ist der Hauptsteuerstromkreis geschlossen; ein Schütz in diesem Stromkreis schliesst den Aufzugmotor an das Netz und lüftet gleichzeitig die Bremse, womit die Fahrt des Aufzuges beginnt. Das Anhalten im Zielstockwerk bewirkt der übliche Stockwerkschalter; die Entriegelungs-Kurve am Fahrkorb schiebt den Riegel 11 wieder in den Kasten II zurück, den Kontakt 3—4 unterbrechend. Aus dieser Stellung kann wieder eine neue Fahrt eingeleitet werden.

Die Türen, hinter denen sich der Fahrkorb nicht befindet, bleiben durch die Riegel 11 und 14 verriegelt und die Steuerkontakte 3—4 bleiben an diesen Türen geschlossen.

Die Türverriegelung ist, wie aus der vorstehenden Schilderung hervorgeht, mit der Aufzugsteuerung derart in Abhängigkeit gebracht, dass erst die vollzogene Verriegelung der Schachttüre die Fahrt des Aufzuges freigibt, im Gegensatz zur alten Konstruktion, wo die wegfahrende Kabine die

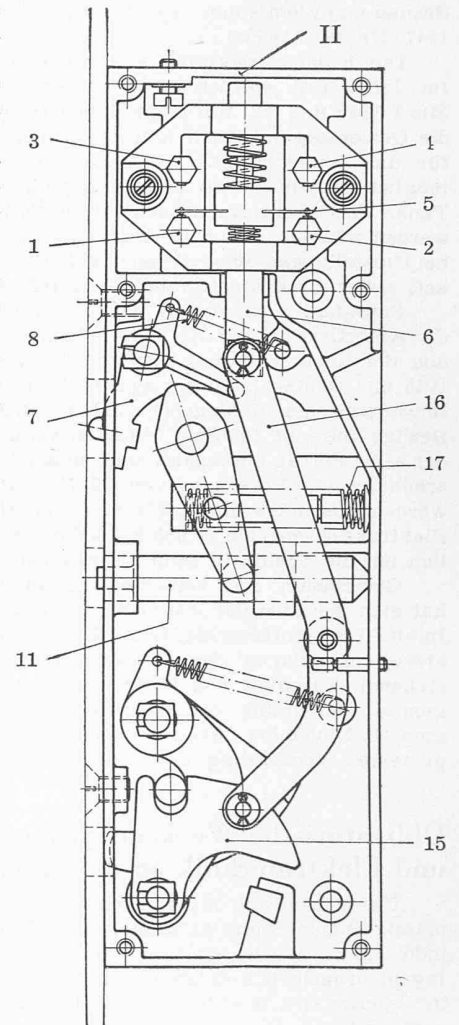


Bild 1 (Legende im Text)