

Zeitschrift: Schweizerische Bauzeitung
Herausgeber: Verlags-AG der akademischen technischen Vereine
Band: 66 (1948)
Heft: 28

Werbung

Nutzungsbedingungen

Die ETH-Bibliothek ist die Anbieterin der digitalisierten Zeitschriften. Sie besitzt keine Urheberrechte an den Zeitschriften und ist nicht verantwortlich für deren Inhalte. Die Rechte liegen in der Regel bei den Herausgebern beziehungsweise den externen Rechteinhabern. [Siehe Rechtliche Hinweise.](#)

Conditions d'utilisation

L'ETH Library est le fournisseur des revues numérisées. Elle ne détient aucun droit d'auteur sur les revues et n'est pas responsable de leur contenu. En règle générale, les droits sont détenus par les éditeurs ou les détenteurs de droits externes. [Voir Informations légales.](#)

Terms of use

The ETH Library is the provider of the digitised journals. It does not own any copyrights to the journals and is not responsible for their content. The rights usually lie with the publishers or the external rights holders. [See Legal notice.](#)

Download PDF: 01.04.2025

ETH-Bibliothek Zürich, E-Periodica, <https://www.e-periodica.ch>

SCHWEIZERISCHE BAUZEITUNG

WOCHENSCHRIFT FÜR ARCHITEKTUR / INGENIEURWESEN / MASCHINENTECHNIK
REVUE POLYTECHNIQUE SUISSE

ORGAN DES S.I.A. SCHWEIZERISCHER INGENIEUR- UND ARCHITEKTEN-VEREIN
UND DER G.E.P. GESELLSCHAFT EHEMAL. STUDIERENDER DER EIDG. TECHN. HOCHSCHULE
GEGRÜNDET 1883 VON ING. A. WALDNER / HERAUSGEGEBEN VON ING. W. JEGHER

GLASDACH

KITTLOS MIT BLEIBANDEN

Ausführung auf Holz, Eisen
und Beton + Umdecken
gekitteter Glasdächer

JAKOB SCHERRER SÖHNE

Allmendstrasse 5/7 + Tel. 25 79 80
ZÜRICH 2

Verlag

W. Jegher & A. Ostertag, Dianastrasse 5,
Zürich / Tel. 23 45 07 / Postcheck VIII 6110

Postadresse:

Schweiz. Bauzeitung, Postfach Zürich 39

Für den Buchhandel in Kommission bei
Rascher-Verlag, Limmatquai 50, Zürich

Bezugspreise

Einzelheft Fr. 1.50 — Abonnements:

12 Monate		6 Monate		3 Monate	
Schweiz	Ausland	Schweiz	Ausland	Schweiz	Ausland
60.—	66.—	30.—	33.—	15.—	16.50

Für Mitglieder des S. I. A., der G. E. P.
und des Schweiz. Techniker-Verbandes,
sowie für Studierende der E. T. H. er-
mässigte Preis-Kategorien nach Tarif.

Anzeigen-Verwaltung

Mosse-Annoncen AG., Zürich, Limmat-
quai 94 / Tel. 326817 / Postcheck VIII1027



ING. MAX GREUTER & CIE. ZÜRICH 7
INJEKTIONS- UND GUNIT-ARBEITEN TIEFBOHRUNGEN

STEINZEUG EMBRACH

garantiert säurebeständig

Chemisches Steinzeug für stärkste
chemische Beanspruchung

Embrachit für rasche Wärmewechsel

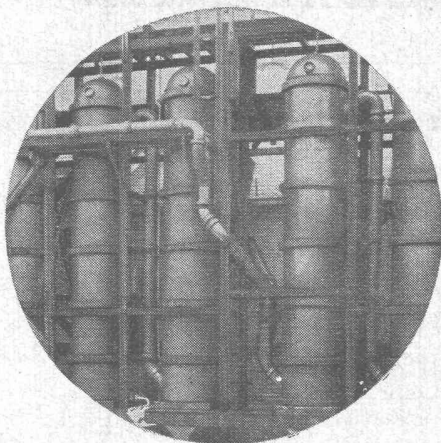
Thermosil speziell wärmeleitend

Embrit für Elektro-Isollkörper und
hohe mechanische Beanspruchung

Kanalisations-Steinzeug für Bau-
gewerbe und Landwirtschaft

Steinzeugfabrik Embrach AG.

für Kanalisation und chemische Industrie
Embrach (Kt. Zürich) Tel. (051) 96 23 21



SCHINDLER-GERÄUSCHLOS ZUVERLÄSSIG
SCHINDLER & C^{IE} AG
LUZERN GEGR. 1874
AUFZÜGE

AG. für Grundwasserbauten, Bern

Vollautomatische Regenerationsanlagen

INHALT

Entwicklung des Elektrostahlofens. Von A. Oehler	387*
Produktivität und Arbeiterwechsel	391
Reschenscheideck - Bahn. Von O. Lahser	392
Kriegsschäden am italienischen Kunstgut. Von A. Sautier	392*
Schiffahrtskongress 1949	395

MITTEILUNGEN

Forschung für Krieg und Frieden. Haftung des Architekten. Amerika- nische Dampflokomotive, Ventilation und Ozon	396
Kongress U. I. A. Englische Schiff- gasturbine. Persönliches, Arpad- brücke Budapest. Erddruck, E. T. H. Elektrizitätswerke Tirols. Wohn- wege. Maschinen für Erdbewegung. Anstellungsverhältnisse der Tech- niker. Schwimmbagger. Staumauer- Schalungen	397

WETTBEWERBE

Schulhaus Rümli	397
Schulhäuser Pratteln	398

LITERATUR

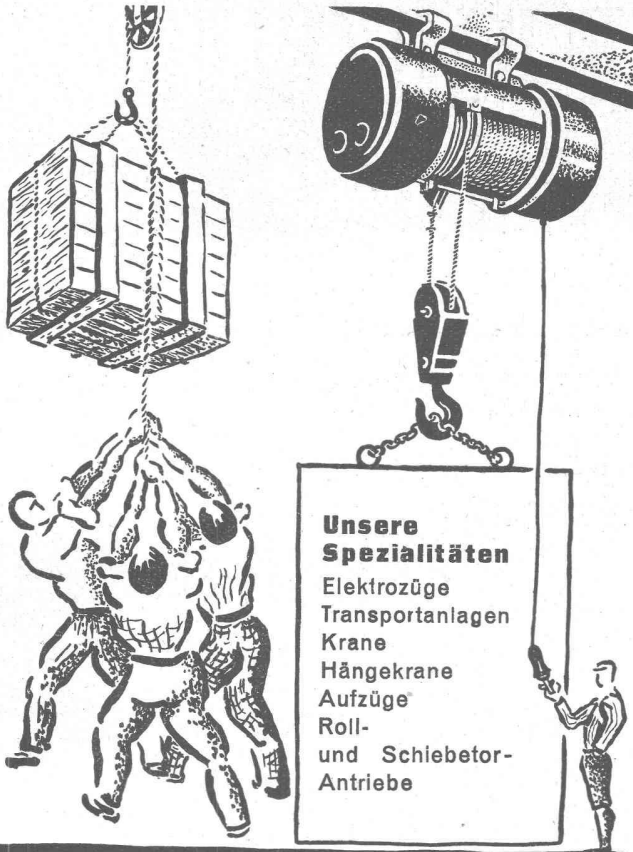
Absteckungstafeln. Von R. Findeis	398
Neuerscheinungen	398

MITTEILUNGEN DER VEREINE

S. I. A. Bericht über die Jahrhun- dertfeier der Soc. Ing. Civ. de France	398
------------------------------------------------------------------------------	-----

VORTRAGSKALENDER	398
----------------------------	-----

* Bilder



Unsere Spezialitäten
 Elektrozüge
 Transportanlagen
 Krane
 Hängekrane
 Aufzüge
 Roll- und Schiebetor-Antriebe

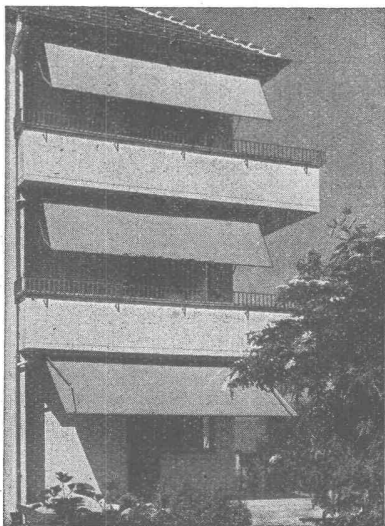
UTO AUFZUG-u.KRANFABRIK A.G.
 ZÜRICH-ALTSTETTEN Tel.255310



EISEN-
Konstruktionen

Eisenhoch- und Brückenbau
 Fachwerkkonstruktionen
 Ständer und Masten

GEBR. TUCHSCHMID
 FRAUENFELD + ZÜRICH

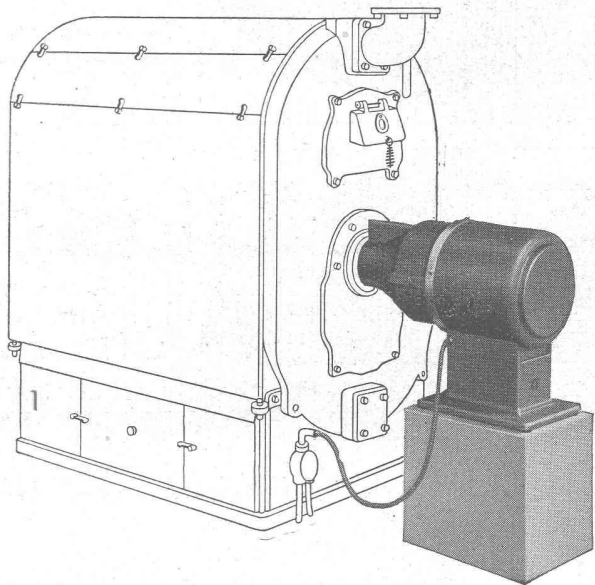


Schenker Storen

Schönenwerd (Sol.) Tel. (064) 3 13 52

- Vertretungen: Zürich: Tel. (051) 32 65 60
 Basel: Tel. (061) 2 93 81
 Luzern: Tel. (041) 2 99 68
 Lausanne: Tel. (021) 3 45 47
 Lugano: Tel. (091) 2 22 13

AUTOMATISCHE OELFEUERUNG
SIX MADUN
 SCHWEIZERFABRIKAT
 20 JAHRE ERFAHRUNG
 KURZE LIEFERFRISTEN



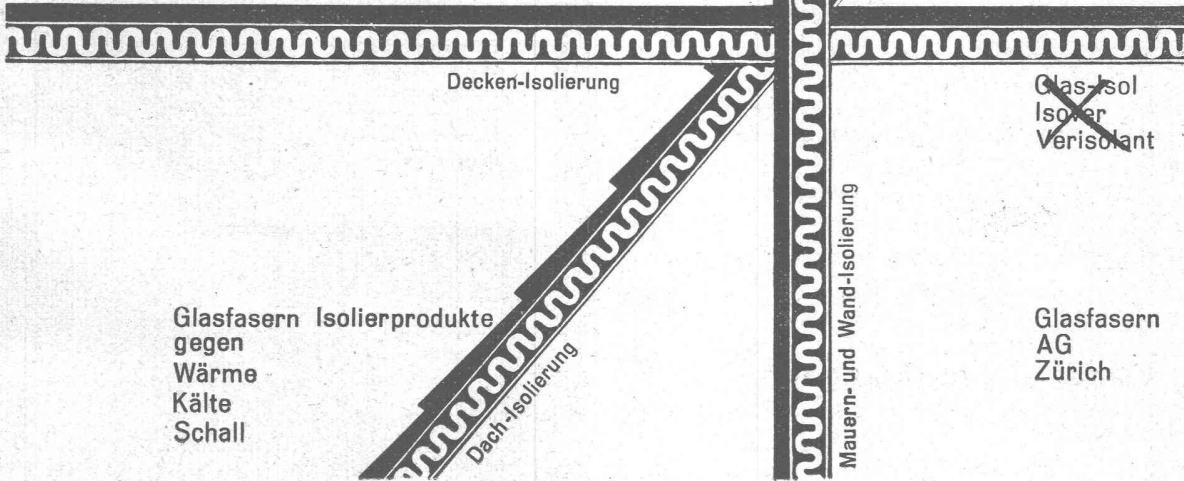
AKTIENGESELLSCHAFT
RUDOLF SCHMIDLIN & CIE
 SISSACH



Der neue Sammelname

für die

Glasfasern
Isolier-
produkte

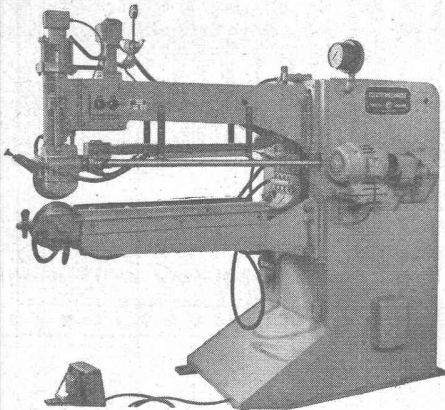


Glasfasern Isolierprodukte
gegen
Wärme
Kälte
Schall

Glasfasern
AG
Zürich

Widerstandsschweißmaschinen

können wir Ihnen in verschiedenen Modellen und
Ausführungen kurzfristig liefern



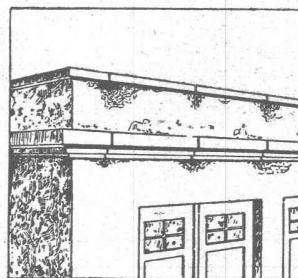
Wir beraten Sie gerne in allen Schweißproblemen
Verlangen Sie unsern Vertreterbesuch

ELEKTRODENFABRIK

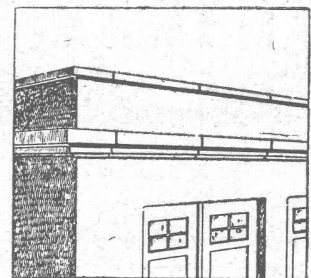
der Werkzeugmaschinenfabrik Oerlikon, Bürhle & Co.
Birchstrasse 230 Zürich-Oerlikon Telefon 46 65 50
Generalvertretung der Electromécanique S. A., Brüssel

IGAS-KITT

grau



Fugen mit Zementmörtel:
Flecken und Putzschäden



Fugen mit IGAS-KITT:
Fleckenlos und wetterfest

Alle dem Regen ausgesetzten Fugen

an Fassaden, bei Abdeckplatten, Gesimsen, Fensterbänken, Belägen bleiben vollkommen undurchlässig durch die Abdichtung mit grauem IGAS-KITT.

Kaspar Winkler & Co.

Zürich-Altstetten

Telephon 25 53 43

OSTERTAG, HAUSAMANN & Co.

GOTTHARDSTRASSE 61
ZÜRICH-ENGE (27)

Technische Gewebe:

Filterstoffe

Isolier- und Einlagegewebe

Zylinder-, Filz- und Wolltücher

Nylon-, Vinyon-, Saran- und Ramie-Gewebe

Wickel- und Isolierbänder

Jap. Seidenpapier und Japanseide
für Isolationen etc.

Spezialanfertigungen

Tel. (051) 25 89 80

Die neuen

**Doppelkreis-
Theodolite DK**

erlauben, beste Mess-
Endresultate in einfachster
Weise, in kürzester Zeit und
mit geringster Anstrengung
zu erhalten.

Nivellier-Instrumente
grösster Leistungsfähigkeit

**Prismenfeidstecher
Präzisionsoptik
Prismenlupe
Kreispolarmeter
Super-Stroboskop
Reisszeuge**

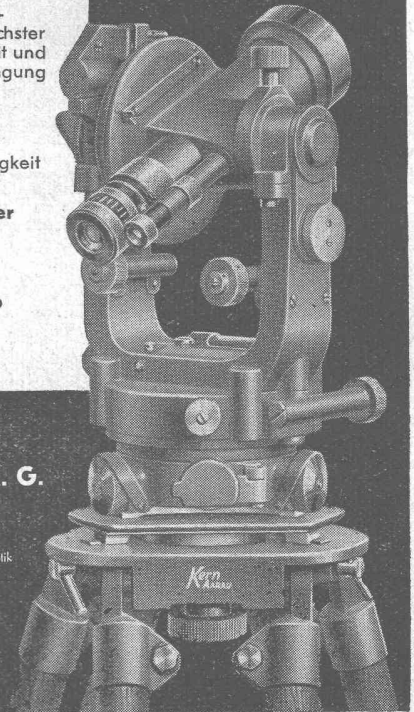
KERN & Co. A. G.

AARAU (Schweiz)

Werkstätten für
Präzisionsmechanik und Optik

Telephon: 21112

Kern
AARAU

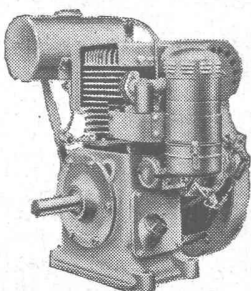


WALTER J. HELLER & Co.

BAUUNTERNEHMUNG

BERN — SCHLOSSTRASSE 123 — TEL. (031) 51112

Douglas Benzinmotoren



Einzyylinder - Viertakt - luftgekühlt
Fliehkraftregler, Handgasregulierung

4—5 PS)
5—6 PS) 1500 T/min
6—7 PS)

Generalvertretung für die Schweiz

AKSA AG. Zürich

RENNWEG 35

Telephon (051) 23 44 27



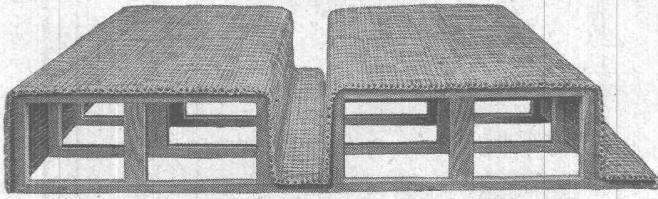
WÄDENSWIL Telephon 95 65 75

erstellt kurzfristig

VENTILATIONSANLAGEN

für Restaurants, Cafés, Kinos und Industrie

Erstklassige Referenzen

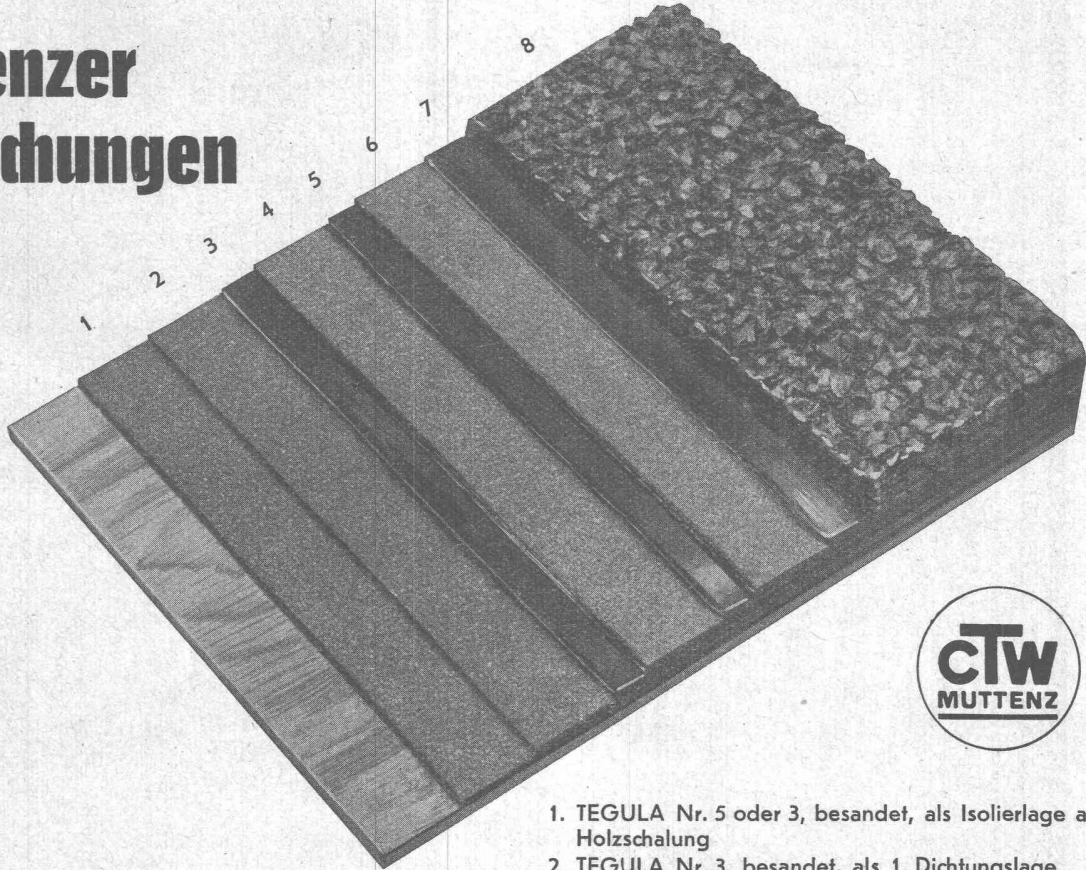


„ROBUR“

die stärkste Schilfrohrzelle für Betondecken

VEREINIGTE SCHILFWEBEREIEN E. G.
Stampfenbachplatz 1 ZÜRICH 6 Telephon 28 43 63

Muttener Bedachungen



Klebedach mit Makadambelag auf Holzschalung

... eine der Muttener Flachdachkonstruktionen, die sich bei unzähligen Bauten bewährt: Es lohnt sich, in jedem einzelnen Fall genau zu prüfen, welche Muttener Flachdachkonstruktion sich am besten eignet.

1. TEGULA Nr. 5 oder 3, besandet, als Isolierlage auf Holzschalung
2. TEGULA Nr. 3, besandet, als 1. Dichtungslage
3. COLPHALT- oder COLIT-Klebmasse-Zwischenstrich
4. TEGULA Nr. 3, besandet, als 2. Dichtungslage
5. COLPHALT- oder COLIT-Klebmasse-Zwischenstrich
6. TEGULA Nr. 3, besandet, als 3. Dichtungslage
7. COLPHALT- oder COLIT-Klebmasse-Deckanstrich
8. Makadambelag

Unsere Spezialprospekte enthalten hierüber alle wissenswerten Angaben und Anleitungen. Wir senden Ihnen diese Drucksachen auf Wunsch gerne zu. - Ausserdem stehen wir mit erfahreinem Fachpersonal zwecks Beratung und Aufstellung von unverbindlichen Kostenberechnungen gerne zur Verfügung.

CHEMISCH-TECHNISCHE WERKE AG., MUTTENZ-BASEL, TEL. (061) 9 30 22



Wallerdichte Beläge

Spezial-Unternehmen:

Frick-Glass, Zürich-Altstetten



Cement das universelle Baumaterial