

Zeitschrift: Schweizerische Bauzeitung
Herausgeber: Verlags-AG der akademischen technischen Vereine
Band: 66 (1948)
Heft: 32

Sonstiges

Nutzungsbedingungen

Die ETH-Bibliothek ist die Anbieterin der digitalisierten Zeitschriften. Sie besitzt keine Urheberrechte an den Zeitschriften und ist nicht verantwortlich für deren Inhalte. Die Rechte liegen in der Regel bei den Herausgebern beziehungsweise den externen Rechteinhabern. [Siehe Rechtliche Hinweise.](#)

Conditions d'utilisation

L'ETH Library est le fournisseur des revues numérisées. Elle ne détient aucun droit d'auteur sur les revues et n'est pas responsable de leur contenu. En règle générale, les droits sont détenus par les éditeurs ou les détenteurs de droits externes. [Voir Informations légales.](#)

Terms of use

The ETH Library is the provider of the digitised journals. It does not own any copyrights to the journals and is not responsible for their content. The rights usually lie with the publishers or the external rights holders. [See Legal notice.](#)

Download PDF: 15.03.2025

ETH-Bibliothek Zürich, E-Periodica, <https://www.e-periodica.ch>

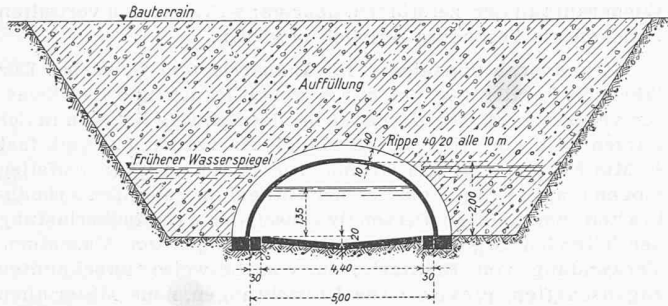


Bild 14. Eindeckung eines Kanals, 1 : 200

zontalschub aufgenommen werden kann. Somit ist die Berechnung sehr einfach.

Die Ausführung des Schalengewölbes erfolgte in Beton PC 300. Die äusseren Flächen wurden mit einem Isolieranstrich gegen die Erdfeuchtigkeit geschützt. Bild 13 zeigt das fertige Gewölbe, bereit zum Eindecken. Dies ist mit besonderer Sorgfalt geschehen. Zuerst wurde das ganze Gewölbe mit einer rd. 20 cm starken Sandschicht überdeckt, die die Aufgabe hat, Unregelmässigkeiten in der Auffüllung auszugleichen, um die dünne Schale vor lokalen Ueberbeanspruchungen zu schützen. Ausführung der Schale: Bauunternehmung Renfer & Wetterwald, Dornach-Arlesheim.

Drittes Beispiel: Vorschlag für die Ueberdeckung eines offenen Kanals

Es handelte sich hier darum, einen Werkkanal mit einem breiten, möglichst gedrückten Gewölbe zu überdecken. Dazu wurde eine Schalenkonstruktion vorgesehen, deren Abmessungen in Bild 14 gezeigt werden. Durch die Formgebung der Schale — es wurde eine Ellipse gewählt — konnten die Schubspannungen verhältnismässig klein gehalten werden.

Schlussfolgerungen

Diese und verschiedene andere Beispiele für die Anwendung von Schalenkonstruktionen im Tiefbau haben gezeigt, dass solche nur in Spezialfällen zur Anwendung kommen können. Genaue Vergleichsrechnungen mit den klassischen Konstruktionen für diese Bauwerke zeigen, dass wohl Material, nämlich Beton und Armierungseisen, eingespart werden kann, dass aber die Schalungen wesentlich komplizierter werden und die Ausführung der Bauwerke höhere Einheitspreise verlangt, so dass vom wirtschaftlichen Standpunkt aus gewöhnlich die normalen Konstruktionen günstiger sind.

Immerhin gibt es Spezialfälle, wo solche Schalenkonstruktionen zweckmässig sind, z. B. bei kurzen Durchlässen, bei denen die Stirnmauern an beiden Enden als Versteifungsrippen verwendet werden können, oder wie im Falle von Arlesheim, wo der Abbruch und die Neuerstellung eines Widerlagermauer durch die Verwendung eines Schalengewölbes eingespart werden konnte. Bei grossen Kanälen, Druckleitungen und ähnlichem haben sich hingegen die Schalenkonstruktionen bei genauen Vergleichsrechnungen als teuer erwiesen, so dass sie höchstens bei herrschender Materialknappheit in Frage kommen können.

Ein Torsionsschwingungsdämpfer nach dem Kreiselprinzip

DK 621.752.4

Prof. Arnold beschreibt in «Proc. Inst. Mech. Eng.», Vol. 157, 1947, War Emergency Issue, Nr. 25 einen Schwingungsdämpfer nach Bild 1, bestehend aus einem Kreiselmechanismus, der auf einer Torsionswelle derart befestigt ist, dass seine zwei Hauptachsen senkrecht zur Achse der Torsionswelle stehen. Er ist mit Spiralfedern und einem Oelflächen-Reibungsdämpfer versehen, die eine beschränkte Schwingung um die Kreiselachse gestatten. Diese Anordnung ist eine Verbesserung des Schlickschen Schiffskreisels. Sie ist sowohl bei hohen Schwingfrequenzen wie bei Ueberlagerungsschwingungen über eine konstante Drehzahl anwendbar. Im Gegensatz zu anderen Schwingungsdämpfern (Lanchester System und gleitende Trägheitsmassen) ist die Dämpfungswirkung des Kreiseldämpfers nicht nur von den Dimensionen, sondern auch von der Umdrehungsgeschwindigkeit des Kreiseltorsors abhängig. Die Rotation der Torsionswelle erzeugt ein schwingendes Drehmoment um die Kreiselaufhängungs-

axe, die resultierenden Schwingungen der Aufhängung wirken dem störenden Erzeugungsmoment entgegen und führen gleichzeitig zur Energieaufnahme im Reibungsdämpfer. Wenn Feder und Stossdämpfer richtig gewählt sind, kann die Schwingungsamplitude unabhängig von der Schwingfrequenz des Drehmomentes in gewissen engen Grenzen gehalten werden. Je höher die Kreiseltorsordrehzahl im Vergleich zur störenden Schwingfrequenz, desto kleiner ist das benötigte Drehmoment. Da dieses sowie die Drehzahl nicht beliebig gesteigert werden können, ist die dämpfbare Schwingungsfrequenz begrenzt, jedoch scheint der Kreiseldämpfer in weiteren Frequenzbereichen wirksamer anwendbar zu sein als die zur Zeit bekannten Reibungsdämpfer. Wenn Ueberlagerungsschwingungen abgedämpft werden sollen, so entstehen Schwierigkeiten, wenn die mittlere Frequenz grösser als etwa ein Viertel der freien Schwingungsfrequenz des Kreiselsystems ist.

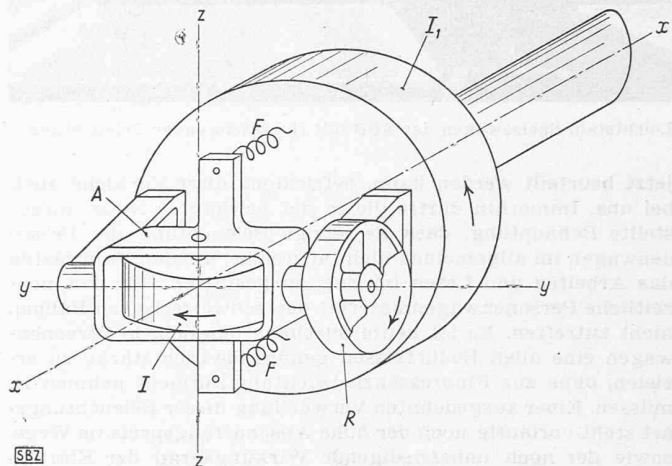
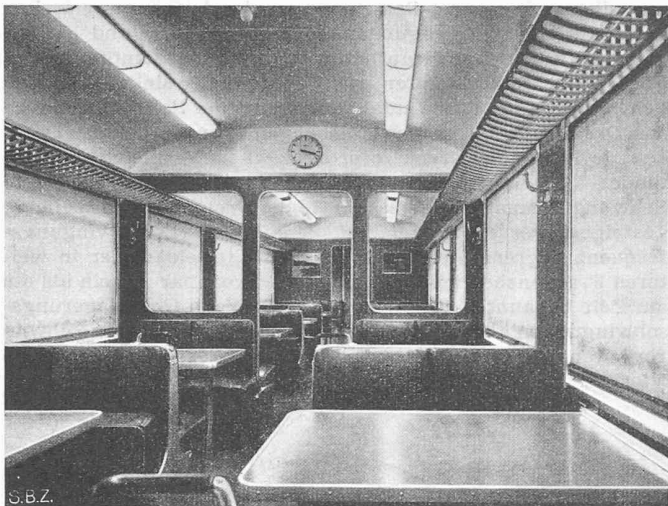


Bild 1. I Kreiselrotor, A Aufhängung, F Feder, R Reibungsdämpfer, I_1 Torsionsmasse, X-X Wellenachse, Y-Y Aufhängungsachse, Z-Z Kreiselrotorachse

In der ersten praktischen Anwendung wurde der Kreiseldämpfer auf die Ritzelwelle einer Langhobelmaschine montiert, die schwere Schnittvibrationen beim Hobeln hochwertiger Stahlplatten zeigte. Der Kreiselrotor lief mit 2950 U/min, ein Elektromotor war direkt auf die Kreiselaufhängung montiert, und das Kreiselssystem war im Gleichgewicht, wenn sich das Ritzel mit 10 U/min drehte. Beim Rücklauf drückte der Dämpfer gegen einstellbare Endstoppen und war somit ausser Tätigkeit gesetzt. Die ohne Dämpfer starken Tischvibrationen wurden nach dessen Einschalten allmählich geringer und waren nach dem sechsten Schnitt mit dem Dämpfer kaum mehr merkbar. Die Oberfläche der gehobelten Platte zeigte dementsprechend ein glatteres Aussehen. Die nur allmähliche Dämpfung rührte vom ohne Dämpfer geschnittenen Profil her, das die Vibrationen der spätern Schnitte beeinflusste. Während die Maschine ohne Dämpfer der Vibrationen wegen nur mit einem Vorschub von 3,05 bis 3,65 m/s arbeiten konnte, betrug der Vorschub während des Versuches 5,35 m/s, und selbst grössere Vorschübe hätten ohne nachteilige Wirkung angewandt werden können. Leider ist die Bearbeitbarkeit verschiedener hochwertiger Stahlsorten so verschieden, dass nicht immer die gleiche Einstellung, ja sogar nicht immer die gleiche Baugrösse des Dämpfers mit gleichem Erfolg anwendbar ist. Dieser erste Versuch zeigt jedoch, dass das Prinzip sehr brauchbar ist.

MITTEILUNGEN

Fluoreszierende Beleuchtung in Eisenbahnwagen. Wir verdanken Ing. H. Huber, Chef der Abteilung für Zugförderungs- und Werkstättendienst der Generaldirektion der SBB in Bern, folgende Mitteilung: «In der Nr. 29 der SBZ befindet sich auf S. 406 eine Notiz über «Fluoreszierende Beleuchtung in Personenwagen der SNCF», worin am Schluss gesagt wird, dass diese Versuche auch bei uns volle Beachtung verdienen. Wir gestatten uns daher, darauf hinzuweisen, dass ähnliche Versuche auch in der Schweiz im Gange sind. So haben die SBB bereits einen neuen Leichtstahl-Speisewagen (Bild) mit einer solchen Beleuchtung in Betrieb. Ferner hat die PTT einen neuen Bahnpostwagen damit ausgerüstet. Soweit bis



Leichtstahl-Speisewagen der SBB mit fluoreszierender Beleuchtung

jetzt beurteilt werden kann, befriedigen diese Versuche auch bei uns. Immerhin dürfte die in der erwähnten Notiz aufgestellte Behauptung, dass die jetzige Beleuchtung der Personenwagen im allgemeinen nicht ausreicht, um den Fahrgästen das Arbeiten und Lesen im Zug zu gestatten, für das neuzeitliche Personenwagenmaterial der schweizerischen Bahnen nicht zutreffen. Es ist heute durchaus möglich, in Personenwagen eine allen Bedürfnissen genügende Lichtstärke zu erzielen, ohne zur Fluoreszenzbeleuchtung Zuflucht nehmen zu müssen. Einer ausgedehnten Verwendung dieser Beleuchtungsart steht vorläufig noch der hohe Anschaffungspreis im Wege, sowie der noch unbefriedigende Wirkungsgrad der Einrichtungen, die für die Umwandlung des von der Batterie gelieferten Gleichstroms in den für die Speisung der Leuchtröhren geeigneten Wechselstrom notwendig sind».

Die Brückentypen der französischen Staatsbahnen (SNCF) sind in einem reich illustrierten Artikel der Revue «Travaux» (Februar 1948) beschrieben. Die Ausarbeitung von Brückentypen durch die Abteilung für Kunstbauten der SNCF hat sich auf die Entwicklung des Eisenbahnbrückenbaues nicht als nachteilig erwiesen, wie anfänglich befürchtet wurde. Durch Zusammenfassung der Erfahrungen über Bauverfahren, Ausführungsschwierigkeiten, Verhalten der Eisenbahnbrücken im Betrieb war die SNCF im Gegenteil bestrebt, dem technischen Fortschritt gerecht zu werden. Als Beispiel wird die rasche Entwicklung der Eisenbahnbrücken in Eisenbeton angeführt, die bei der Gründung der SNCF mit Hemmungen zu kämpfen hatte. Auch ist der Anwendungsbereich der «Ponts-Types» grösser als ursprünglich erwartet und besondere Ingenieurstudien sind nur in Ausnahmefällen erforderlich. Dem Eisenbeton wird der erste Platz eingeräumt. Als Gründe dafür werden die geringeren Unterhaltskosten, sowie die durch den Monolithbau erreichte bessere Dämpfung der Schwingungen angegeben. Aus den gleichen Gründen wird bei Stahlbrücken die betonierte Fahrbahn empfohlen. Ganz stählerne Brücken sind nur bei ungenügender Bauhöhe vorgesehen. Der Entwurf von Mauerwerkbauten gilt für kleinere Gewölbe und Viadukte. Die Eisenbetonbrücken werden als Plattenbrücken (bis 11 m Spannweite), Plattenbalkenbrücken (bis 20 m und mehr) und Brücken mit einbetonierten I-Trägern (bis 23 m) ausgeführt. Für die Ueberführungen hat die SNCF ausschliesslich Eisenbetonstrassenbrücken ausgearbeitet und zwar, wenn die Strassenaxe mit der Bahnaxe einen Winkel von annähernd 90° bildet: Plattenbalkenbrücken mit oder ohne Querträger je nach den Dimensionen des Bauwerks, Brücken mit kastenförmigem Querschnitt, wenn eine kräftige Versteifung im Quersinne erforderlich ist, und Plattenbrücken. Für Spannweiten über 20 m bestehen die festen und beweglichen Lager aus Eisenbeton; sie sind für eine Auflagerreaktion von 250 t berechnet. Bei kontinuierlichen Bauwerken werden die negativen Momente durch eine zusätzliche Druckplatte oder durch verlängerte Vouten aufgenommen. Schiefe Brücken sind besonders behandelt. Die Lösungen sind je nach dem Einfallwinkel der Strasse verschieden und im genannten Artikel an Hand von Zeichnungen dargestellt. Die Instruktionen der SNCF haben sich beim

Wiederaufbau der zerstörten, über ganz Frankreich verteilten Brücken als besonders nützlich erwiesen.

Brandverhütungsdienst für Industrie und Gewerbe. Der jährliche Totalbetrag der durch Feuer, Rauch und Löschwasser verursachten Brandschäden in der Schweiz hat sich in der kurzen Zeit von 1941 bis 1946 nahezu verdoppelt und fast 40 Mio Fr. erreicht. Als Gründe für diesen starken Aufstiege mögen u. a. in Frage kommen der Mangel an gelehrten Arbeitskräften, der häufige Personalwechsel, die Arbeitsüberlastung der leitenden Organe, hohe Beanspruchungen der Maschinen, Verwendung von Ersatzstoffen von teilweise unbekanntem Eigenschaften, provisorische Einrichtungen, neue Materialien sowie neue Arbeitsverfahren. Der Feuerprophylaxe kommt daher grösste volkswirtschaftliche Bedeutung zu. Um sie wirksam zu fördern, haben die Schweiz. Feuerversicherungs-Vereinigung (SFV), der Vorort des Schweiz. Handels- und Industrievereins und der Zentralverband Schweiz. Arbeitgeber-Organisationen einen Brand-Verhütungs-Dienst (BVD) organisiert und ein entsprechendes Reglement aufgestellt. Die Aufgabe des BVD ist das Studium der Brandsachen und der Brandentwicklungen, das Aufstellen feuerschutztechnischer Normen, die Prüfung neuer Werkstoffe und neuer Fabrikationsprozesse, die Sichtung der einschlägigen Literatur, die Auswertung der Versuchsergebnisse mit Bearbeitung der erforderlichen Sicherheitsvorschriften sowie die Brandverhütungspropaganda. Das vorliegende Bulletin 1948 Nr. 1 orientiert übersichtlich und sachlich über Aufgabe, Tätigkeit und Rechnungsführung dieser Dienststelle und gibt am Schluss eine sehr aufschlussreiche Zusammenstellung der Mängel, die im Jahre 1947 anlässlich 58 ersten, 135 zweiten und 81 dritten ordentlichen Revisionen festgestellt worden sind. Die regelmässige Abnahme der durchschnittlichen Mängelzahl lässt eine erfreuliche Zunahme der Feuersicherheit der kontrollierten Betriebe erkennen. Tatsächlich ist seit anfangs 1945 kein dem BVD angeschlossener Betrieb von einem grösseren Brand heimgesucht worden.

Eidg. Technische Hochschule. Die Eidg. Technische Hochschule hat nachfolgenden Studierenden auf Grund der abgelegten Prüfungen das Diplom erteilt:

Als Architekt: Ador Georges von Genf und St-Croix (Vaud). Aeschbach Emil von Aarau und Reinach (Aargau). Ammann Adolf von Thalheim (Zürich) und Luzern. Bachofen, Fr. Lisbeth von Maur (Zürich). Baur Hans Peter von Basel. Bayhan Irfan, türkischer Staatsangehöriger. Brantschen Ernst von Randa (Wallis). Cahen Jean Pierre von Brüssel (Belgien). Egger Alois von Eggersriet (St. Gallen). Gehrig Werner von Kirchberg (Sankt Gallen). Hafner Leo von Feusisberg (Schwyz). Hefti Pierre von Hätzingen (Glarus). Hösli Bernhard von Glarus. Kuhn Hans von Wohlen (Aargau). Leuenberger Otto von Wynigen (Bern). Meister Franz von Sumiswald (Bern). Menn Silvio von Ilanz. Schulz Schiers (Graub.). Meyer Kurt von Zürich und Winkel (Zürich). Meyer, Fr. Senta von Bern. Naef Klaus von Altstätten (St. Gallen). Pagnamento Sergio von Frasco (Tessin). Rauber Friedrich von Muntelier (Fryburg). Schriever Eric von Zürich. Strasser Ulyss von Wangen a. A. (Bern).

Als Bauingenieur: Berker Fahr, türkischer Staatsangehöriger. Chavannes Pierre von Vevey (Waadt). Diethelm Franz von Vorderthal (Schwyz) und Luzern. Fischbacher Hans von Hemberg (St. Gallen). Furter Ernst von Staufien (Aargau). Merlini Renato von Minusio (Tessin). Morgenthaler Walter von Ursenach (Bern). Nussbaumer Werner von Rüegsau (Bern). Riva Ottorino von Cagiallo (Tessin). Ruprecht Walter von Laupen (Bern). Sager Fritz von Zürich und Menziken (Aargau). Schellenberg Werner von Zürich. Schiltknecht Rudolf von Horben (Thurgau). Singenberger Alfons von Dussnang (Thurgau). Spleiss Alfred von Schaffhausen. Thalheimer Gérard, französischer Staatsangehöriger. Tschumi Hans von Wolfisberg (Bern). Vuille (dit Bille) Ernest von Tramelan-dessus (Bern) und La Sagne (Neuenburg). Weissenbach Claude von Bremgarten (Aargau). Von Wurstemberger Hans von Bern.

Als Maschineningenieur: Allemann Jean von Tschappina (Graubünden). Ambrosini Leonardo von Losone (Tessin). Von Arb Otto von Neuendorf (Solethurn). Bendel Hansjörg von Sankt Gallen und Schaffhausen. Bodenmann Walter von Lax (Wallis). Bosisia Giorgio von Paradiso (Tessin). Brenner Werner von Weinfelden (Thurgau). Dahl Knud, norwegischer Staatsangehöriger. Dürst Johannes von Linthal (Glarus). Elsässer Robert von Leuzigen (Bern). Flood Johannes, norwegischer Staatsangehöriger. Fromaigeat Gérald von Courrendlin (Bern). Gastpar Egon von Zürich. Gautier Ralph von Genf. Habs Robert von Zürich. Kuhlmann Friedrich von Wallisellen (Zürich). Kung Walter von Kaltenbach (Thurgau). Leibacher René von Meienberg (Aargau). Michaud Antoine von Genf und Prangins (Waadt). Olcay Cavit, türkischer Staatsangehöriger. Peyer Alexander von Schaffhausen. Saner Karl von Büsserach (Solethurn). Schwander Jörg von Galgenen (Schwyz). Springmann Wilhelm Henri von Neuenburg. Strasser Léon, luxemburg. Staatsangehöriger. von Szöchy Laszlo, ungar. Staatsangehöriger. Trierweiler Camille, luxemb. Staatsangehöriger. Varrone Erich von Bellinzona (Tessin). Win-

ternitz Alfred, österreich. Staatsangehöriger, Wyss Erwin von Reiden (Luzern), Ziegler Urs von Solothurn.

Als Elektroingenieur: Aepli Leo von Niederhelfenschwil (St. Gallen), Brandenberger Helmut von Waldkirch (St. Gallen), Ferrazzini Giuseppe von Mendrisio (Tessin), Gugolz Max von Zürich und Luzern, Molling Theo, luxemburgischer Staatsangehöriger, Pfister Urs von Solothurn und Obererlinsbach (Solothurn), Rüttimann Rodolphe von Steinhausen (Zug), Saudan Roger von Martigny-Combe (Wallis), Utz Hans Peter von Sumiswald (Bern), Vogel Hans Ulrich von Zürich, Yavas Mehmet, türkischer Staatsangehöriger.

Als Ingenieur-Chemiker: Aeschbach Peter von Leutwil (Aargau), Arbenz Heinz von Grossandelfingen (Zürich), Bachmann Jean Bernard von Niederneunforn (Thurgau), Balzer Hans von Alvaneu (Graubünden), Bangerter Werner von Tscheppach (Solothurn), Bernheim Marc von Grod (Solothurn), Bischofberger Guido von Oberegg (Appenzell I.-Rh.), Bolle Charles von Les Verrières und La Côte-aux-Fées (Neuenburg), Dann Peter von Seengen (Aargau), Diener Herbert von Zürich, Dietrich Paul von Grub-Eggersriet (St. Gallen), Engeler Otto von Frauenfeld (Thurgau), Ettorre Renato, italienischer Staatsangehöriger, Exer Bruno von Seedorf (Uri), Feurer Max von St. Gallen, Fischer Rudolf von Zürich, Gfeller Hans von Worb (Bern), Grunder Hans von Vechnigen (Bern), Gut Karl von Wädenswil (Zürich), Gyax Andreas von Thunstätten (Bern), Häusermann Max von Egliswil (Aargau) und Zürich, Heimgartner René von Augst (Basel), Holliger Adolf von Boniswil (Aargau), Jacquat Marcel von Villars s. Fontenais (Bern), Kaelin Viktor von Einsiedeln (Schwyz), Kaufmann Zeno von Wikon (Luzern), Keller Hanspeter von Basel, Keller Thomas von Neukirch a. d. Thur (Thurgau), Kolb Werner von Güttingen (Thurgau), Koller Eugen von Zürich, Köppel Walter von St. Gallen, Kündig Silvano von Wila (Zürich), Leemann Hansjürg von Meilen (Zürich), Lehmann Albert, französischer Staatsangehöriger, Lorétan Ephyse von Leukerbad (Wallis), Meyer Robert von Oberhelfenschwil (St. Gallen), Monton Luis, spanischer Staatsangehöriger, Müller Arthur von Unterkulm (Aargau), Müller Hans Rudolf von Schaffhausen, Mussard Alexandre von Genf, Rohr Thomas von Mägenwil (Aargau), Scheibli Karl von Zürich, Schneider Fritz von Wädenswil (Zürich), Schubiger Gianfranco von Uznach (St. Gallen), Schwob Pierre von Genf und Paris, Seyhun Kemal, türkischer Staatsangehöriger, Sommaruga Marco von Lugano (Tessin), Spitz Daniel, französischer Staatsangehöriger, Stöhr Georges von Basel, Süess Rudolf von Oberflachs (Aargau), Trutmann Karl von Richterswil und Küssnacht a. R. (Schwyz), Trümpy Hansruedi von Ennenda (Glarus), Weber Siegfried von Beinwil a. See (Aargau), Wildbolz Peter Eduard von Bern, Zeller Heinz von Wallenstadt und Quarten (St. Gallen), Zimmermann Markus von Luzern, Zöllig Ernst von Berg (St. Gallen).

Als Ingenieur-Chemiker mit besonderer Ausbildung in metallurgischer Richtung: Herriges Robert, luxemburgischer Staatsangehöriger, Mangan Jules, luxemburgischer Staatsangehöriger, Rix Marcel, luxemburgischer Staatsangehöriger, Tesch Emanuel, luxemburgischer Staatsangehöriger. (Schluss folgt)

Weichen ohne Herzstück, dafür mit durchgehender Hauptgleisschiene, werden seit kurzem im Londoner Bahnnetz dort eingebaut, wo selten befahrene Stumpengleise von der Hauptlinie abzweigen. An der Unterbruchstelle der Nebengleisschiene sind Rampen zum einwandfreien Ueberführen der Räder von ins Stumpengleis fahrenden Wagen angebracht. Laut «Engineering» und «Railway Gazette» vom 7. Mai, die ein Detailbild der ungewohnten Anordnung zeigen, hat sich diese an den bisherigen, besonderen Einbaustellen bezüglich Betrieb und Unterhalt als wesentlich vorteilhafter als eine gewöhnliche Herzstück-Weiche erwiesen.

Wohnbauten aus Fertigbeton-Elementen System «Rosacometta» sind in der April-Nummer des «Ingenere» beschrieben. Die gezeigten Ausführungsbeispiele wirken recht ansprechend. Besonders originell ist die neuliche Anwendung bei einer Wohnkolonie von acht zweistöckigen Häusern in Mailand: Die zur Betonelement-Fabrikation notwendigen, verhältnismässig kleinen Maschinen wurden auf der Baustelle installiert und erstellten dort in 30 Tagen alle notwendigen Mauersteine, Fensterleibungen, Deckenträger und -Hourdis, Dachziegel usw.

Ungestörte Bodenproben. Ein neues Entnahmegerät, von Brunnenbaumeister Körste konstruiert, wird unter Beigabe der notwendigen Detailzeichnungen von Dr. Muhs in Nr. 5 von «Bauplanung und Bautechnik» eingehend beschrieben. Laut seinen Mitteilungen wird das neue Gerät, das seit 1942 bei der Deutschen Forschungsgesellschaft für Bodenmechanik (Degebo) eingeführt ist, dank seines absolut sicheren Ventil-Verschusses vor allem dort benutzt, wo das übliche, einfache Entnahmegerät versagt.

Vorspannbeton-Rohre, \varnothing 1,20 m und 0,90 m, je 4,80 m lang, wurden verwendet bei der beinahe 100 km langen Saginaw-Wasserleitung in Michigan. Das Erstellen und Verlegen der Rohre ist mit allen wünschenswerten Einzelheiten beschrieben in «Eng. News-Record» vom 13. Mai, unter Beigabe von zahlreichen instruktiven Detailbildern.

Deutsche Fachzeitschriften. Zur Beschaffung von Zeitschriften, die in der russisch besetzten Zone erscheinen, empfiehlt sich H. Donat, Mühlstr. 20, Plauen i. V. Es kommen z. B. folgende in Betracht: Die Technik, Funktechnik, Funk und Ton, Kautschuk und Asbest, Natur und Technik, Motor-Rundschau, Neues Kraftfahrzeug-Fachblatt.

Weitgespannte Hallen aus Stahl. Auf S. 426 der letzten Nr. sind die Lichtverluste im Abschnitt c, mittlerer Absatz, wie folgt zu berichtigen: für Sprossen 10% (nicht 15%), für Drahtglas etwa 25% (nicht 35%), für Staub etwa 10%.

NEKROLOGE

† **Albert Wickart,** Dipl. Bau-Ingenieur in Zürich, geboren 26. Juli 1890, ist am 27. Juli 1948 gestorben. Nachruf folgt

WETTBEWERBE

Schulhausbauten der Stadt Chur (SBZ 1948, Nr. 7, S. 102).
Entscheid des Preisgerichts:

a) **Papon'sches Gut:**

1. Preis (4000 Fr.) Jak. Padrutt, Zürich
 2. Preis (3200 Fr.) A. Wilhelm, Zürich-Chur
 3. Preis (2500 Fr.) B. Jäger, Thalwil
 4. Preis (2300 Fr.) E. Zietzschmann, Zürich-Chur
 5. Preis (2000 Fr.) G. Domenig, Chur
- Ankauf (1000 Fr.) J. U. Könz, Guarda
Ankauf (800 Fr.) H. Zschokke, Oberbalm (Bern)
Ankauf (700 Fr.) A. Brunold, Winterthur
Ankauf (500 Fr.) Ch. Trippel, Zürich-Chur

b) **Stadtbaumgarten**

1. Preis (3600 Fr.) A. Wilhelm, Zürich-Chur
 2. Preis (3200 Fr.) Jak. Padrutt, Zürich
 3. Preis (2800 Fr.) E. Zietzschmann, Zürich-Chur
 4. Preis (2400 Fr.) Ch. Trippel, Zürich-Chur
 5. Preis (2000 Fr.) H. Zschokke, Oberbalm (Bern)
- Ankauf (1000 Fr.) J. Flury, Basel
Ankauf (800 Fr.) A. Theus, Chur
Ankauf (700 Fr.) Th. Domenig, Chur
Ankauf (500 Fr.) B. Jäger, Thalwil

Das Preisgericht hat die mit dem 1. Preis ausgezeichneten Entwürfe zur Ausführung empfohlen. Ausstellung in der Turnhalle des Quader-Schulhauses in Chur von 7. bis und mit 23. August, täglich geöffnet von 9 bis 12 und 14 bis 18 h, an den beiden Mittwochen auch über Mittag.

LITERATUR

Seele im Bannkreis der Technik. Von X. von Hornstein und F. Dessauer. 260 S. mit 60 Abb. Olten 1945, Verlag Otto Walter AG. Preis geb. Fr. 11,70.

Das vorliegende Buch befasst sich mit der Seelsorge des Technikers, worunter alle in technischen Berufen Werkstätigen verstanden sein wollen. Die Art, wie die sich hier stellenden Probleme dargestellt und behandelt werden, überzeugt durch Klarheit und Wirklichkeitsverbundenheit, fesselt vor allem die in der Technik an irgendwelchen Stellen Tätigen, packt uns Ingenieure, Architekten, Chemiker und andere auf naturwissenschaftlicher Grundlage gestaltende Fachleute.

Das Buch ist ein Gemeinschaftswerk eines Theologen und eines Ingenieurs, die beide lange Jahre auf ihren Fachgebieten in der Industrie, der eine als Seelsorger, der andere als Forscher, gearbeitet hatten, und die sich nun als Universitätsprofessoren der Schulung der akademischen Jugend widmen. Durch dieses Sich-Finden und Zusammenschliessen zweier Menschen aus so verschiedenen Fachgebieten wird der Konstruktionsgedanke jener Brücke erkennbar, die die tiefe Kluft überspannen soll, die heute die Welt des Technikers von jener der übrigen Menschen, vor allem von der der Geisteswissenschaftler, trennt. Die Erkenntnis der ungeheuren Grösse dieser Kluft, ihrer Gefahr für den Fortbestand der Menschheit, der Notwendigkeit, sie zu überbrücken, und das Verantwortungsgefühl für die Mitmenschen gaben den unmittelbaren Anstoss zum vorliegenden Buch.

Die Kluft entstand aus dem Versagen der zur Führung Berufenen, «der Traditionsschicht der Gesellschaft, der Träger der historischen, humanitären, christlichen Ueberlieferung, die sich oft als die Vertreter der Geisteswissenschaften, der Kulturwissenschaften, ja der abendländischen Kultur im Gegensatz zu den Naturwissenschaften und zur Technik füh-