

Zeitschrift: Schweizerische Bauzeitung
Herausgeber: Verlags-AG der akademischen technischen Vereine
Band: 66 (1948)
Heft: 42

Artikel: Die Schleuse ohne Wasserverbrauch
Autor: Rothmund, L.
DOI: <https://doi.org/10.5169/seals-56813>

Nutzungsbedingungen

Die ETH-Bibliothek ist die Anbieterin der digitalisierten Zeitschriften. Sie besitzt keine Urheberrechte an den Zeitschriften und ist nicht verantwortlich für deren Inhalte. Die Rechte liegen in der Regel bei den Herausgebern beziehungsweise den externen Rechteinhabern. [Siehe Rechtliche Hinweise.](#)

Conditions d'utilisation

L'ETH Library est le fournisseur des revues numérisées. Elle ne détient aucun droit d'auteur sur les revues et n'est pas responsable de leur contenu. En règle générale, les droits sont détenus par les éditeurs ou les détenteurs de droits externes. [Voir Informations légales.](#)

Terms of use

The ETH Library is the provider of the digitised journals. It does not own any copyrights to the journals and is not responsible for their content. The rights usually lie with the publishers or the external rights holders. [See Legal notice.](#)

Download PDF: 14.03.2025

ETH-Bibliothek Zürich, E-Periodica, <https://www.e-periodica.ch>

Die Schleuse ohne Wasserverbrauch

DK 626,46

Von L. ROTHMUND, o. Professor für Wasserbau an der Technischen Hochschule Stuttgart

I. Uebersicht über Schleusen und Hebewerke

Der technische Fortschritt in der Planung und Ausführung der Wasserstrassen findet u. a. einen beachtlichen Ausdruck in dem Bestreben, möglichst hohe Stufen bei geringer Zahl zwischen möglichst langen Haltungen anzuordnen. Bei den Wasserstrassenplänen einer näheren und fernerer Zukunft wird dieses Bestreben zwangsläufig geleitet durch die Notwendigkeit, sehr grosse Höhenunterschiede über Höhenzüge hinweg zu überwinden. Mit der Höhe der Schiffahrtstufen wächst aber auch der Bedarf an Schleusungswasser, das umso schwieriger zu beschaffen ist, je höher die Scheithaltung zu liegen kommt. Beim heutigen hoch getriebenen Stand der Wasserwirtschaft und der Notwendigkeit seiner weiteren Intensivierung insbesondere zur Landesbewässerung, hat man über das vorhandene Wasser meist schon fast restlos verfügt, und eine weitere Inanspruchnahme zu Zwecken, die auch auf andere Weise befriedigt werden können, wäre nicht zu verantworten.

Auch die Sparschleusen, bei denen man sehr rasch an die Grenzen der Wirtschaftlichkeit kommt, können über diese Tatsache nicht hinweghelfen. Selbst wenn eine beachtliche Steigerung ihres Wirkungsgrades durch Anwendung der sogenannten Proetel'schen Schwungschleuse¹⁾ erwartet werden darf, bleibt ein sehr starkes Bedürfnis nach Hebewerken mit geringstem Bedarf an Schleusungswasser. Ja, man muss heute die Forderung stellen, dass überall, wo mit Binnenschiffahrtskanälen grosse Höhenunterschiede zu überwinden sind, die Planung nur unter Anwendung von Hebewerken, also von Einrichtungen ohne nennenswerten Wasserverbrauch, geschehen sollte. Freilich muss zugestanden werden, dass die etwa seit der Jahrhundertwende ausgeführten und vorgeschlagenen Hebewerke, über die im folgenden eine kurze Uebersicht gegeben wird, infolge ihrer Kompliziertheit und ihrer hohen Kosten nicht sehr zur Erfüllung dieser Forderung anreizen:

1. Presskolben-Hebewerke, ausgeführt in Nordfrankreich, Belgien und Kanada für Lasten von 300 bis 400 t, kommen in der bisherigen ungünstigen Bauart für die Bedürfnisse der heutigen Grossschiffahrt nicht in Frage.

2. Schwimmerhebewerke, ausgeführt für 600 t-Schiffe im Zuge des Dortmund-Ems-Kanals bei Henrichenburg mit rd. 15 m Hub und für 1000 t-Schiffe beim Abstieg des Mittelland-Kanals nördlich Magdeburg zur Elbe und zum Ihlekanal mit rd. 18 m Hub.

3. Lotrechte Aufzüge mit Gegengewichten, ausgeführt für 1000 t-Schiffe am 36 m hohen Abstieg des Hohenzollern-Kanals bei Niederfinow in die Oderebene.

4. Mechanische Hebewerke in Form von Hebeln, Walzen und Kranen, vorgeschlagen während des 30 Jahre dauernden Suchens nach einem geeigneten Hebewerk für die Stufe Niederfinow, sind nach eingehender Prüfung damals als unzweckmässig oder ungeeignet befunden worden. Unter den abgelehnten Vorschlägen befand sich auch

ein lotrechter Aufzug mit Sicherung durch einen ringförmigen, auf einer schraubenförmigen Bahn auf- und ablaufenden Drehwagen, an dem der durch Gegengewichte ausgelastete Trog aufgehängt ist²⁾. Dieser «Schraubenturm nach Patent Oelhafen-Löhle» ist in verbesserter Form für ein Hebewerk von 46,5 m grösstem Hub von Dr. A. Eggenschwyler zur Ueberwindung der vereinigten Schiffahrtstufen Schaffhausen, Rheinfall und Rheinau nach seinem «Kohlfirstprojekt» vorgeschlagen worden³⁾.

5. Schrägaufzüge auf längs oder quer geneigter Bahn. Beim Wettbewerb für den Donau-Moldau-Elbe-Kanal um die Jahrhundertwende hat ein Vorschlag für einen Schrägaufzug auf quer geneigter Bahn über 100 m Höhe die Billigung des Preisgerichts gefunden. Seine konstruktive Gestaltung wurde in Deutschland von der Maschinenfabrik Augsburg-Nürnberg, Werk Gustavsburg, weiter verfolgt⁴⁾. Ein von Dr. e. h. Konz (Stuttgart) mit den Firmen Dortmunder Union AG. und Siemens-Schuckertwerke AG. ausgearbeiteter Vorschlag für einen Schrägaufzug auf längs geneigter Bahn wurde in dem Konz'schen Vortrag anlässlich der Jahresversammlung des Nordostschweizerischen Schiffahrtverbandes in Frauenfeld im Oktober 1947 als Hebewerk zur Ueberwindung einer Stufe von 104 m Höhe im Zuge des geplanten Donau-Bodensee-Kanals zur Kenntnis gebracht.

6. Beim Uebergang von den einfachen Kammerschleusen und Sparschleusen zu den Hebewerken ist man über die den Schleusen am nächsten stehende Gruppe von Hebewerken, die Schleusen ohne Wasserverbrauch, hinweggeschritten, von denen im folgenden ausführlicher die Rede sein soll.

II. Die Forschung um Schleusen ohne Wasserverbrauch

Das Suchen nach einer Schleuse ohne nennenswerten Wasserverbrauch⁵⁾ geht bis auf die letzte Jahrhundertwende zurück, ohne dass bis zur Ausführung des Hebewerks Niederfinow eine befriedigende Lösung gefunden worden wäre. Eine grosse Anzahl von Vorschlägen und Patenten liegt vor. Allen gemeinsam ist der Versuch, die Aufgabe mit Hilfe von pendelndem Ballastwasser zu lösen. Ein grundsätzlicher Unterschied besteht aber in der Art des Schiffsbehälters. Die einen halten noch an der Schleusen-kammer fest, die andern bedienen sich zweier in der unteren Haltung im Gleichgewicht schwimmender Schleusentröge, die unter dem Schiffsbehälter mit Ballastkammern versehen sind und mit Hilfe des pendelnden Ballastwassers wechselweise gehoben und gesenkt werden. Beide Arten sind in den Bildern 1 und 2 an den einfachsten Beispielen dargestellt.

Bild 1 stellt die Bauweise Schnapp dar. Die Schleusen-kammer K wird durch Senken und Heben eines mehrstöckigen schwimmenden Sparbeckens B mit Hilfe von Pendelwasser gefüllt und entleert, das aus einem gleichgestalteten festen Sparbecken G zufliesst und wieder zurückgeleitet wird, wenn durch einen mechanischen Antrieb der Schwimmer etwas gesenkt bzw. angehoben wird. Als Verbindungsleitungen der schwimmenden Becken B mit den festen Becken G sind Gelenkrohre L, die in Bild 1 nur für die höchste und die tiefste Lage der untersten Kammer angedeutet sind, vorgesehen. Es lässt sich leicht nachweisen, dass die Aufwendungen für die praktische Ausführung dieses Vorschlags umso höher werden, je grösser die Schwimmerfläche im Verhältnis zur Schleusen-kammerfläche gewählt wird.

Bild 2 gibt den einfachsten der Vorschläge von Schneiders wieder, der nach dem vorstehend Gesagten keiner weiteren Erläuterung bedarf.

Alle Vorschläge dieser Art leiden unter der Schwierigkeit des Dichthaltens der Verbindungsleitungen während der Trogfahrten und an der Bemessung dieser Leitungen. Nimmt

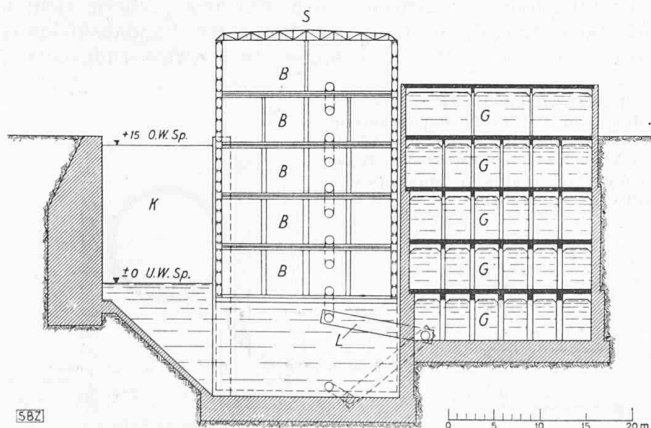


Bild 1. Schleuse ohne Wasserverbrauch, Bauweise Schnapp

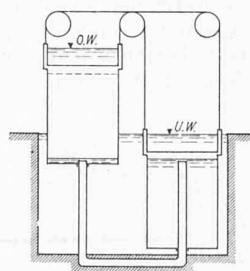


Bild 2. Schleuse ohne Wasserverbrauch, Bauweise Schneiders

²⁾ «Das Hebewerk Niederfinow» Berlin 1935, Verlag Wilh. Ernst und Sohn. Sonderdruck der «Bautechnik».

³⁾ SBZ Bd. 120, S. 94* (22. August 1942).

⁴⁾ Engels, «Handbuch des Wasserbaus», III. Auflage, S. 1264/70.

⁵⁾ Rothmund, «Schleusen ohne Wasserverbrauch». Festschrift der Technischen Hochschule Stuttgart 1929.

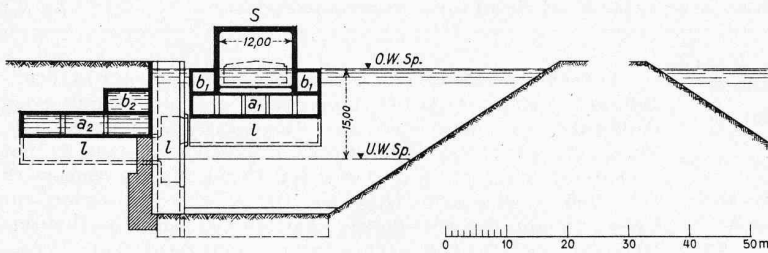


Bild 4. Oberwasserschleuse mit festem Gegenbehälter

Legende: S bzw. S₁ Schiffsbehälter, S₂ schwimmender Gegenbehälter, a₁ b₁ Wasserkammern am Trog, a₂ b₂ entsprechende Wasserkammern, l Leitung für Pendelwasser. Masstab 1 : 1200

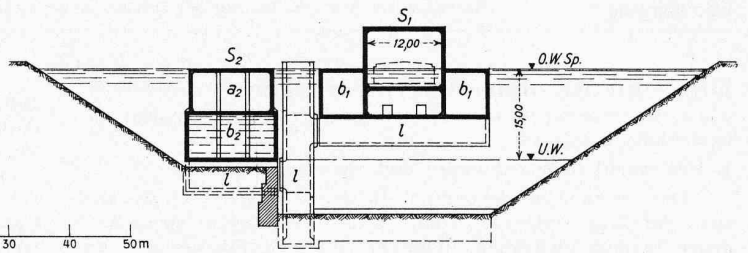


Bild 5. Oberwasserschleuse mit schwimmendem Gegenbehälter

Nach Vorschlägen des Verfassers

man nur die Trogabmessungen von 85 m Länge und 12 m Breite für einen 1000 t-Kahn an, so muss bei einer Fahr-geschwindigkeit des Troges von nur 0,1 m/s eine Wasser-menge von rd. 100 m³/s von einem Trog zum andern fließen, was eine grosse Anzahl von Leitungen von sehr grossen Querschnitten erfordert. Geradezu unlösbar erscheint aber die Aufgabe, die Verbindung zwischen den Ballastkammern und den Leitungen während der Trogbewegungen dicht zu halten.

Unabhängig von diesen Vorschlägen versuchte der Ver-fasser den Rowley'schen Unterwassertrog (s. Bild 3) in der Oberwasserstellung zum Austauschen zu bringen, indem er den dort über dem Oberwasserspiegel erforderlichen Becken-raum zunächst durch einen wesentlich kleineren festen, und dann durch einen schwimmenden Gegenbehälter ersetzte (s. Bilder 4 und 5). Die Schwierigkeit, während der Trogfahrten einen Strom von Ballastwasser zwischen den beiden Behältern pendeln zu lassen, wurde zwar einigermaßen dadurch behoben, dass die U-förmigen Rohrleitungen durch geräumige kastenförmige Leitungen ersetzt wurden, aber für die Dichtung fand sich keine Lösung, die nicht grösste Sorgfalt und ständige Ueberwachung im Betrieb erfordert hätte. Ueberdies war eine vollständige Abdichtung während der Trogfahrten nicht zu erwarten, weshalb mit Störungen des Gleichgewichtes infolge Eindringen von Beckenwasser in die Leitungen gerechnet werden musste.

Die daraus folgenden Erwägungen über den Zusammen-hang zwischen Ballastwasser und Beckenwasser führten zum Versuch, das Ballastwasser durch Weglassen der Böden der Ballastbehälter aus dem Beckenwasser zu beziehen. Dieser Versuch brachte überraschend die Beseitigung aller Schwie-rigkeiten: Aus den Ballastbehältern wurden Luftglocken, in denen die Luft durch die über ihr lastende Druckwassersäule ohne jede Dichtung eingeschlossen wird. Und an die Stelle des Ballastwassers trat die pendelnde Druckluft, die mit ungleich grösserer Geschwindigkeit und dementsprechend kleineren Leitungen zwischen den Luftglocken befördert werden kann. Alle früheren Versuche, eine Schleuse ohne Wasserverbrauch mit Pendelwasserbetrieb zu finden, sind somit als überholt anzusehen, und die Feststellung ist wohl berechtigt, dass die Tauchschleuse mit Druckluftbetrieb nach dem heutigen Stande der Forschung die technisch und wirtschaftlich einzig mögliche Lösung, d. h. die Schleuse ohne Wasser-verbrauch schlechthin darstellt.

III. Die Tauchschleuse mit Oberwassertrögen

Den Ausgangspunkt der Forschungen des Verfassers bildete, wie angeführt, die Aufgabe, den Rowley'schen Unter-wassertrog unter Beseitigung des erhöhten Zwischenbeckens zwischen den beiderseitigen Haltungen austauschen zu lassen. Demgemäss hat sich die «Tauchschleuse»⁶⁾ — wie sie künftig kurz genannt werden soll — zunächst in Form der im Ober-wasser schwimmenden, oben geschlossenen, unter- und wieder austauschenden Tröge ergeben. Die erste unter Mitarbeit der Maschinenfabrik Augsburg-Nürnberg, Werk Gustavsburg, er-folgte konstruktive Gestal-tung der Tröge und des Unter-haupts mit rechteckigem Schiffsbehälter für verhältnis-

⁶⁾ Die Bezeichnung «Tauchschleuse» ist unrichtigerweise schon für die Rowley'sche Unterwasser-schleuse und das Böhmler'sche Schwimmerhebewerk mit waag-rechten Schwimmern angewendet worden, dürfte aber erst hier am richtigen Platze sein.

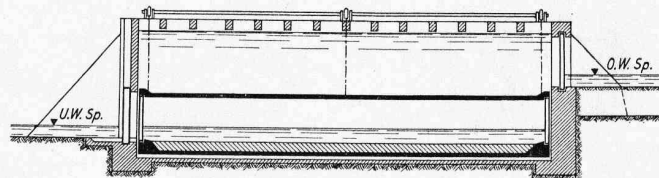
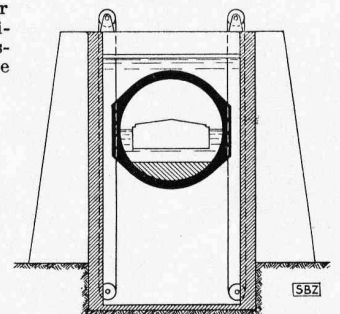


Bild 3. Unterwasserschleuse von Rowley; Längsschnitt 1 : 2000



Querschnitt 1 : 1000

mässig niedere Schleusenstufen ist aus den Bildern 6 und 7 er-sichtlich. Die Luftleitung kann in diesem Falle aus einfachen in der Beckensohle verankerten U-Rohren bestehen, über die oben geschlossene, auf die Luftglocken aufgesetzte Rohre ge-stülpt werden.

Bei kleinen Gefällen ist auch die in Bild 8 in einem Grund-querschnitt schematisch dargestellte Anwendung oben offe-ner, über der verlangten lichten Höhe durch Querrippen ver-steifter Tröge möglich, die nur ein- und austauschen und deren Luftglockenwände in Höhe des Druckwasserspiegels durch Zuganker verbunden sind. Bei dieser Lösung können die lot-rechten Schenkel der Luftleitungen in der Axe der Luft-glocken angeordnet werden, wenn nur geringe Schwankungen des Unterwasserspiegels vorkommen.

Besonders grosse Vorteile bietet die Tauchschleuse mit geschlossenen Oberwassertrögen bei der Ueberwindung hoher und sehr hoher Schiffahrtstufen. Das Trogbecken geht dann in einen Schleusenschacht mit unterirdischer Ausfahrt über (Bilder 9 bis 12). Der Schacht kann je nach der Standfestig-keit des Gesteins mit rechteckigem oder elliptischem Grund-riss ausgeführt werden. Im zweiten Fall bilden die massigen äusseren Führungspfeiler kräftige Widerlager für die da-zwischen gespannten Gewölbewände. An Stelle der Rechteck-form des Schiffsbehälters tritt in allen Fällen zweckmässig die statisch günstigere gewölbte Form.

Bei hohen Gefällen wird der Schiffsbehälter zum schwim-menden Zylinder mit beiderseitigen Klapptoren, und die feste Luftleitung wird durch eine bewegliche ersetzt, die sich nach vollzogener Tauchfahrt von dem untergetauchten Trog löst und beim Auftauchen wieder mit ihm kuppelt, die also nicht mehr vom Schleusengefälle, sondern nur von der Höhe der Tauchfahrt⁷⁾ abhängig ist.

Nachstehend sollen Bauart und Betrieb einer Tauchschleuse für eine Stufe von 40 m Höhe an Hand der Bilder 9 bis 13 (S. 577) beschrieben werden, die einen allgemeinen Entwurf darstellen.

1. Der Schleusenschacht ist auf den genannten Bildern unter der Annahme standfesten Gebirges mit recht-eckigem Grundriss vorgesehen. Seine Abmessungen ergeben sich zwangläufig aus denen der Tröge, ihren Abständen und Spielräumen. Die beiden Tröge T₁ und T₂ werden in üblicher Weise an feststehenden lotrechten Pfeilern P längs und quer geführt, die sich an allen vier Ecken der Tröge befinden. Man verwendet hierzu gefederte Rollen, die bei R (Bild 12) an den Trögen angebracht sind. Stärke und Wandneigung der Schachtauskleidung zwischen den Führungspfeilern richten sich nach der Güte des Gesteins. Hinter der Wandauskleidung wird in geeigneten Höhenabständen ein Entwässerungsnetz E

⁷⁾ Hiermit ist die Höhe zu ver-stehen, um die der Trog von seiner Oberwasserstellung bis zum völ-ligen Verschwinden unter der Was-seroberfläche sinken muss (siehe Bild 6, Trog rechts).

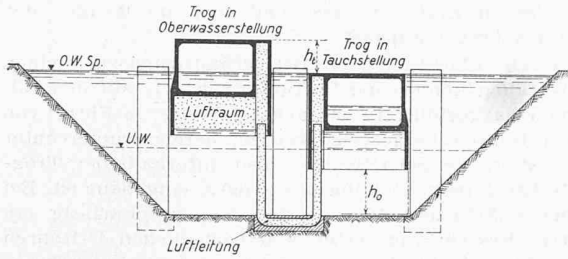


Bild 6. Tauchschleuse mit Oberwassertrögen für niedrige Schleusenstufen, Links: Oberwasserstellung; Rechts: Tauchstellung
Nach Vorschlägen des Verfassers unter Mitwirkung der Maschinenfabrik Augsburg-Nürnberg

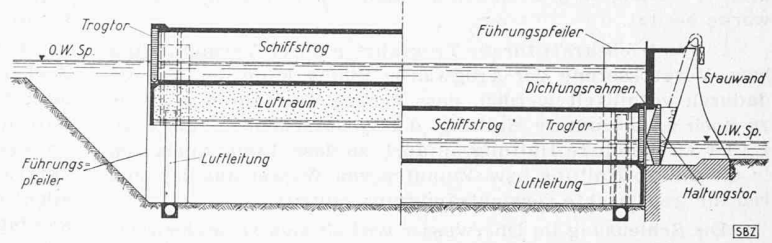


Bild 7. Längsschnitt zu Bild 6.
Links: Oberwasserstellung; Rechts: Unterwasserstellung

angeordnet, das ins Unterwasser führt und am Auslauf mit Verschlusschiebern versehen ist, die vor jeder Entleerung des Schachtes geöffnet werden. Vor der Trogeinfahrt ist im Oberhaupt ein Drehotor D (Bild 9) angeordnet, durch das der Schacht gegen die obere Haltung abgeschlossen wird, wenn er entleert werden soll.

Auf den Führungspfeilern werden die an allen vier Trogecken mit Gelenkzahnstangen angreifenden Windwerke W aufgestellt, deren Hauptaufgabe die Waagerechtführung der Tröge während der Fahrten ist. Zu diesem Zweck werden die Windwerke durch ein mechanisches, auf Verbindungsstegen der Pfeiler zu verlegendes Wellenviereck verbunden.

2. Das Grundsätzliche der Tauchschleuse und ihres Betriebes. Im gefüllten, mit der oberen Haltung ausgespiegelten Schleusenschacht schwimmen zwei gleichgestaltete und gleich schwere Tröge T_1 und T_2 (Bild 12), die je aus einem Schiffsbehälter S und einer zweiteiligen Luftglocke G bestehen. Der Trog T_1 befindet sich in seiner tiefsten, der Trog T_2 in seiner höchsten Lage; beide Tröge seien für Trogfahrten bereitgestellt. Diese Fahrten bestehen aus zwei Teilen, nämlich einer Schwebefahrt zwischen der tiefsten Stellung und der Tauchstellung, in der die Trogoberkante die Wasseroberfläche erreicht, und in einer Tauchfahrt zwischen der Tauchstellung und der höchsten Lage. Während den Schwebefahrten, die über eine beliebige grosse Höhenstufe erfolgen können, sinken oder steigen die Tröge infolge eines gewissen Ueber- bzw. Untergewichtes, das durch eine entsprechende Aenderung der Wasserfüllung im Schiffsbehälter bewirkt wird. Während den Tauchfahrten — und nur während diesen — sind die Luftglocken durch vier je an den Trogecken angeordnete Luftleitungen (in den Bildern 9, 10 und 11 mit L_1, L_2, L_3 und L_4 bezeichnet) miteinander verbunden. Durch den Druckwasserspiegel, der sich etwa 1 m über der Unterkante der Luftglocke G_2 befindet, wird die Luft in dieser abgeschlossen und durch die darüber befindliche Wassersäule unter Druck gehalten. Die in der Glocke eingeschlossene Luft bildet den veränderlichen Teil des Trogauftriebs, der durch den Luftaustausch mit dem zweiten Trog beim Eintauchen beseitigt und beim Austausch wieder hergestellt wird.

Damit der Trogauftrieb bei den Tauchfahrten unverändert bleibt, muss die Form der Glocken genau dem ein- und austauchenden Teil des Troges über dem Wasserspiegel entsprechen. Der Druckwasserspiegel bleibt, solange das Troggewicht sich nicht ändert, beständig in der selben absoluten Höhenlage; die Verminderung der Wasserverdrängung durch die aus der Glocke des eintauchenden Troges entweichende Luft wird durch dessen Tauchvolumen ersetzt, während die in den austauchenden Trog überfließende Luft dort die Wasserverdrängung in dem Masse vergrößert, als Trogvolumen aus dem Wasser austaucht.

Der Vorgang der Schleusung am Unterhaupt ist vom Rowley'schen Hebewerk her bekannt: Die unterwasserseitige Stirnfläche der Tröge ist auf volle Höhe mit einem rundum geschlossenen Dichtungsrahmen DR versehen, der in knapp-

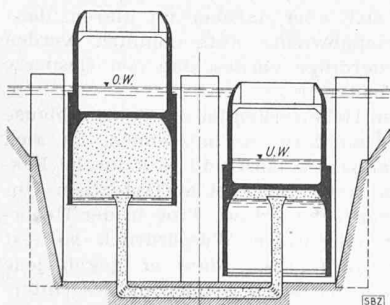


Bild 8. Oben offene Tauchtröge für kleine Schleusenstufen

stem Abstand vor einen entsprechenden Armierungsrahmen der Schachtstirne am Unterhaupt zu liegen kommt. Ist Uebereinstimmung der Spiegellagen im Trog und der angefahrenen unteren Haltung festgestellt, so wird durch einen Umlauf im Haltungstor das Spaltwasser in die untere Haltung abgelassen und der Trog dem einseitigen Schachtwasserdruck überlassen, der ihn mit sehr grosser Kraft auf die Schachtstirne aufpresst und mit vielfacher Sicherheit gegen alle möglichen während der Schleusung etwa auftretenden Ungleichgewichtskräfte festhält. Darauf werden das Haltungstor H und das Trogtor K geöffnet, so dass der Trog für die Aus- und Einfahrt frei ist. Das absolut sichere Festliegen des Troges während der Unterwasserschleusung ohne jede künstliche Sicherheitseinrichtung sei hier als erster grosser Vorteil gegenüber allen anderen Hebewerken vermerkt.

Der Vorgang bei der Bergfahrt verläuft umgekehrt. Nach dem Schliessen der Tore wird der Trog durch Einlassen des Spaltwassers über einen Umlauf vom Schacht her von der Haltung gelöst und fährt hoch.

Die Schleusung im Oberwasser ist denkbar einfach: man braucht nur das Trogtor zu öffnen und aus- und einzufahren.

Die Tauchschleuse bietet vor allen anderen Hebewerken den grossen Vorteil, dass ein Handlungsanschluss im Oberwasser nicht notwendig ist. Ein etwa während der Schleusung durch Aenderung des Haltungsspiegels eintretendes Ungleichgewicht kann durch Fahren des Troges bei offenem Tor beseitigt werden. Es ist bekannt, dass bei Schwimmerhebewerken infolge des Ungleichgewichtes zwischen Auftrieb und Troglast, mit dem häufig gefahren werden muss, die Spindeln stark belastet werden und sich entsprechend abnutzen. Die Tauchtröge haben demgegenüber den Vorzug, dass sie bei der Inbetriebsetzung in der Oberwasserstellung aufs genaueste ausgewogen und ihre Wasserspiegelhöhe bei Gleichgewicht festgestellt und vermerkt werden kann, und dass ferner vor jeder Tauchfahrt das Gleichgewicht, soweit erforderlich, wieder hergestellt werden kann.

Bei Hebewerken an Flusskanalisierungen erscheint es zweckmässig, die Antriebskraft zur Beschleunigung der Tröge in der ursprünglichen Form anzuwenden, nämlich durch Ueberbelastung des zu Tal fahrenden Troges mit Wasser und durch Unterbelastung des zu Berg fahrenden. Die Windwerke sollen dabei stromlos mit gelüfteten Bremsen durchgezogen und erst zum Abbremsen und Stillsetzen in den Endstellungen eingeschaltet werden. Der mechanische Antrieb ist so zu regeln, dass bei Ueberlastungen während der Trogfahrten der in der Nähe der Endstellungen eingeschaltete Strom abgestellt wird und die Bremsen gelüftet werden.

Eine andere Sicherheitseinrichtung während den Fahrten ausser der sicheren Waagerechtführung ist nicht erforderlich, da die Tröge auch bei Ueber- und Unterbelastung ohne Unfall stillgesetzt werden. Der mit Uebergewicht zu Tal fahrende Trog wird bei Annäherung an die Schachtsohle durch den ständig wachsenden Bremswiderstand infolge der Wasserverdrängung unter dem Trog von rd. 2300 m² Flächenausdehnung abgebremst. Der mit Untergewicht zu Berg fahrende Trog kommt durch das automatisch eintretende Gleichgewicht zwischen Auftrieb und Troggewicht zur Ruhe. Nimmt man z. B. das ganz unmögliche Untergewicht von 0,5 m Wasserfüllung gleich 1000 t an, so würde der Trog von selbst zur Ruhe kommen, nachdem er die normale Austauschhöhe um 0,57 m überschritten hätte. Die Tatsache, dass die Tauchtröge ihre Fahrten mit Ueber- und Unterbelastung ohne Gefahr für sich und ihre Ladung ausführen können, ist als ein weiterer

grosser Vorzug zu bezeichnen, den keines der bisherigen Hebewerke besitzt.

Die Antriebskraft für die Trogfahrten durch Verminderung bzw. Vergrösserung der Trogwasserfüllung kann den Trögen dadurch vermittelt werden, dass der zu Tal fahrende etwas zu hoch an die untere Haltung, der austauchende etwas zu nieder an die obere Haltung anfährt, so dass durch Auslaufen in die untere Haltung bzw. Zulaufen von Wasser aus der oberen die gewünschte Gewichtsänderung eintritt.

Die Schleusung im Oberwasser wickelt sich normalerweise rascher ab und ist auch deshalb früher beendet als am Unterhaupt, weil der Trog früher seine Endstellung erreicht, als der untere. Sobald der Trog im Oberwasser wieder geschlossen ist, wird er durch Lösen der Windwerkbremsen für die Talfahrt bereitgestellt. Die Einleitung der Trogfahrten geht vom unteren Trog aus, der in dem Augenblick, da sein Scheitel bei der Höhenfahrt den Wasserspiegel erreicht, auch den oberen in Bewegung setzt, indem er ihm seine Druckluft entzieht. Diese Inbetriebsetzung erfolgt sehr sanft, da, abgesehen von der Elastizität des Luftkissens, das Luftbedürfnis des austauchenden Troges zunächst nur sehr gering ist und aus dem untersten Teil der Luftglocke des eintauchenden Troges befriedigt wird, wo sie ihre grösste Flächenausdehnung hat. Der eintauchende Trog bewegt sich daher anfangs sehr langsam, der austauchende schnell. Am Ende der Trogfahrten hat sich das Verhältnis umgedreht, der eintauchende ist in volle Fahrt gekommen, der austauchende hat seine Geschwindigkeit verlangsamt.

Die mittlere Geschwindigkeit der Trogfahrten ist zu 0,12 m/s vorgesehen, so dass ein Hub von 40 m rund 6 Minuten erfordert. Der Wasserballast, der zum Erzielen dieser Geschwindigkeit erforderlich ist, wird am besten durch schrittweise Versuche während des Probebetriebes ermittelt. Das für die Trogfahrten erforderliche Ballastwasser und das Spaltwasser stellen den ganzen, ausserordentlich geringen Bedarf an Schleusungswasser dar. Die Bezeichnung «Schleuse ohne Wasserverbrauch» ist mit dieser geringen Einschränkung zu verstehen.

3. Die Tauchtröge bestehen aus dem zylindrischen Schiffsbehälter S von 15 m innerem und 16 m äusserem Durchmesser und der nach Form und Grösse dem Tauchvolumen des Schiffsbehälters entsprechenden Luftglocke G, die in zwei getrennten Hälften so angeordnet wird, dass ein statisch günstiges Gebilde entsteht. Zwischen den beiden Glockenhälften findet eine das Troggewicht vermindernde Aussparung A₀ für ein Rohr Platz, das zur Austarierung beider Tröge mit Ballast benützt werden kann. Die gleichmässige Füllung und Entleerung der beiden Glockenhälften wird durch waagerechte Rohre gewährleistet, die diese Hälften verbinden, aber in Bild 12 nicht eingezeichnet sind. Die äusseren Glockenwände werden durch Zuganker Z miteinander verbunden, die in der normalen Höhenlage des Druckspiegels angeordnet werden und in der Mittelwand der Glocke ein Auflager finden. Der Schiffsbehälter wird mit beiderseitigen Bedienungsstegen St von je 1,5 m Breite ausgestattet, so dass eine Fahrwasserbreite von 12 m wie bei den bisher ausgeführten Hebewerkströgen verbleibt.

Der Schiffsbehälter und die Luftglockenhälften werden mit einer kräftigen Stahlhaut ausgekleidet, die einen vollkommen luft- und wasserdichten Abschluss gewährleistet und zugleich die Innenschalung für die ausserordentlich einfache Herstellung der robusten Trogkörper aus einem ausbetonierten Stahlgerippe von Profilträgern bildet. Sie müssen pro Laufmeter ein Betriebsgewicht von rund 240 t erhalten, was die Ausführung in dieser massiven Bauweise gestattet.

Da die Tauchtröge in der ganzen Ausdehnung ihrer Grundfläche gleichmässig vom Wasser getragen sind, macht es keine Schwierigkeiten, sie auch als Schleppzugtröge von beliebiger Länge auszubilden. In dem hier behandelten Ausführungsbeispiel sind Schleppzugtröge von 130 m Nutzlänge vorgesehen, in Uebereinstimmung mit den für die Kanalisierung des Hochrheins angenommenen Schleppzuglängen.

Die beiderseitigen Stirnabschlüsse der Schiffsbehälter bestehen aus Klappstoren K, die von Windwerken im Troginnern bedient werden. Die Tore werden in Schlussstellung mit ihren Dichtungsrahmen auf einen festen Rahmen Ra der Trogstirne aufgedrückt, der eine Ausfahrttiefe von 3,5 m, eine lichte Höhe von 6 m und eine lichte Weite von 14 m mit beiderseitigen

Stegen von je 1 m Breite freilässt und sich im übrigen der Kreisform des Troges anpasst.

4. Die Luftleitungen. Bei verhältnismässig kleinen Schleusengefällen können die Luftleitungen, wie auf den Bildern 6 und 7 dargestellt, in einfachster Weise in Form von U-förmigen Rohren hergestellt werden, deren waagerechter Schenkel fest in die Schachtsohle, also unterhalb der Trogunterkante bei tiefster Stellung des Troges, eingebaut ist. Bei allen höheren Schleusenstufen wird aber zweckmässig ein kombiniertes System von festen und beweglichen U-Rohren nach den Bildern 11 bis 13 angewendet. An allen vier Trogecken beider Tröge wird auf jede Luftglockenhälfte in eine den Luftabschluss bewirkende Wassertasse W_t (Bild 13) ein umgekehrtes U-Rohr U₁ beweglich aufgesetzt. Je zwei einander zugeordnete Rohre dieser Art sind über ein sie verbindendes, fest eingebautes U-Rohr U₂ gestülpt. Die Rohre U₁ machen jeweils die Tauchfahrt mit, wobei sie auf dem Grund der zugehörigen Wassertassen W_t aufliegen; ist die Tauchstellung erreicht, so verharren sie in der Lage, die sie dabei einnehmen, während der Trog mit seinen Wassertassen tiefer sinkt. Sie werden vom austauchenden Trog wieder mit nach oben genommen, wenn dieser die Tauchstellung erreicht hat. Bild 13 zeigt rechts den in der Unterwasserfahrt begriffenen Trog T₂ in der Stellung, in der die Wassertasse W_t sich bei der Abwärtsfahrt vom in seiner Höhenlage verharrenden Rohr U₁ löst, bzw. bei der Aufwärtsfahrt mit ihm verbindet. Berührt der Trogscheitel nach Durchfahren des Weges s in der Aufwärtsfahrt den Oberwasserspiegel, so beginnt die Druckluft von der Glocke G₁ in die Glocke G₂ überzufließen, worauf der Trog T₁ sich zu senken anfängt. Diese Anordnung bietet den Vorteil, dass sie bei allen höheren Schleusenstufen bis zu unbegrenzten Höhen angewendet werden kann, weil sie nur von der Höhe der Tauchfahrt abhängig ist.

Zum Auffüllen der Luftglocken bei der Inbetriebsetzung, zum etwaigen Nachfüllen und Erneuern der Druckluft, sowie zum Regeln des Luftdruckes von normalerweise 1,4 atü wird auf dem mittleren Führungspfeiler des Unterhauptes eine Kompressorenanlage mit Windkessel für Druckluft von 10 bis 20 atü aufgestellt, die durch den hier vorgesehenen Aufzugschacht AS durch die Leitung L₅ mit dem waagerechten Schenkel des festen U-Rohrs der inneren Luftleitung (zwischen den beiden Trögen) verbunden ist.

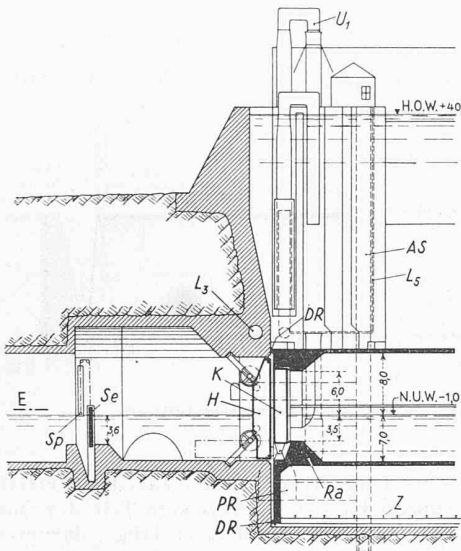
Am tiefsten Punkt der U-Rohre werden am Oberhaupt kleine Entwässerungspumpen zur Beseitigung von Kondenswasser angeschlossen, am Unterhaupt kann dieses Wasser durch Leitungen abgezapft werden, die in den dort vorgesehenen Pumpenraum PR ausmünden.

Die Kompressorenanlage bildet neben der Regulierungsmöglichkeit mit der Wasserfüllung eine weitere Einrichtung, um ein allfällig eintretendes Ungleichgewicht der Tröge auszugleichen.

5. Sicherheitsmassnahmen. Die bisher in Deutschland ausgeführten Schwimmerhebewerke und der Fahrstuhl von Niederfinow sind mit Rücksicht auf die Unveränderlichkeit ihres Auftriebes bzw. der Gegengewichte, und wegen ihrer Fesselung durch Trogspindeln oder durch ein Gesperre aus Mutterbackensäulen mit Sperriegeln als starre Hebewerke zu bezeichnen. Die Trogspindeln lassen sich, weil sie nicht gestossen werden können, nur bis zu beschränkten Hubhöhen von rd. 20 m anwenden. Die Mutterbackensäulen haben sich als eine sehr komplizierte Einrichtung erwiesen, die man neuerdings durch ein Gesperre anderer Art zu ersetzen sucht. Dabei soll eintretendes Ungleichgewicht über federnd gelagerte Ritzel auf Zahnstockleitern abgesetzt werden. Man ist sich aber darüber im klaren, dass nur ein «gewisses Ungleichgewicht» aufgenommen werden kann, d. h. dass diese neuerdings vorgeschlagenen Gesperre keine absolute Sicherheit bieten⁸⁾.

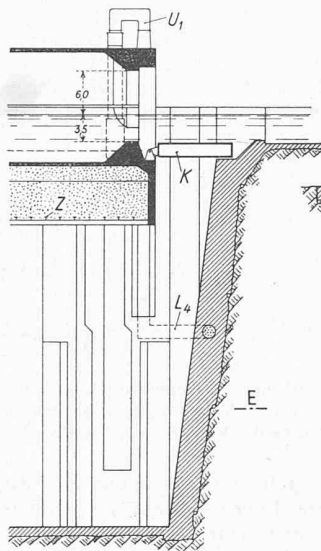
Im Gegensatz zu diesen Hebewerken ist die Tauchschleuse als das bewegliche Hebewerk zu bezeichnen, da sich der Auftrieb an die Last anpassen lässt und es keinerlei Fesselung durch Sicherheitseinrichtungen bei auftretendem Ungleichgewicht bedarf. In der Tat wird der Trog in der Unterwasserstellung durch den einseitigen Wasserdruck so fest auf den Haltungsrahmen aufgedrückt, dass er gegen jede Ueber- oder Unterbelastung, die durch Aenderung des Unterwasserstandes während der Schleusung eintreten könnte, viel-

⁸⁾ «Die Bautechnik» 1944 Heft 15/18, S. 68/69.



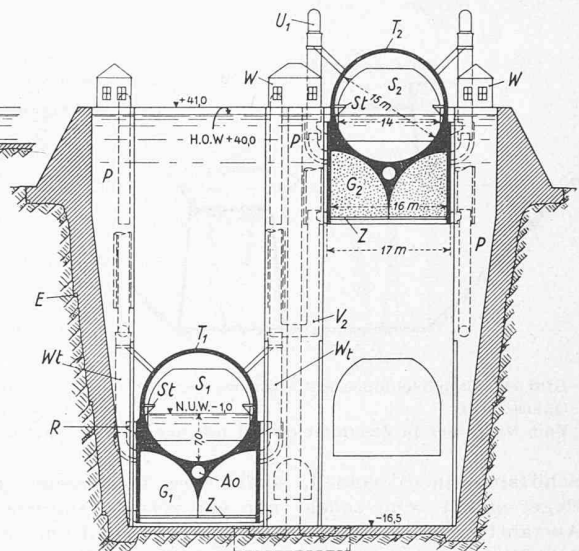
Längsschnitt A-A

Bild 10. Längsschnitt, Unterhaupt mit Trog in tiefster Stellung



C-C

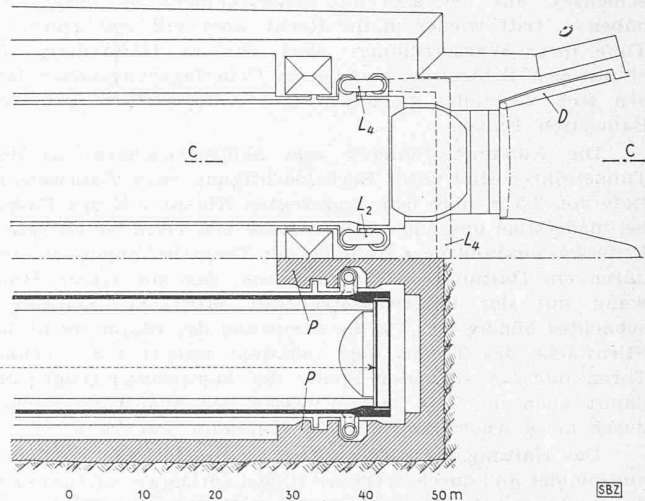
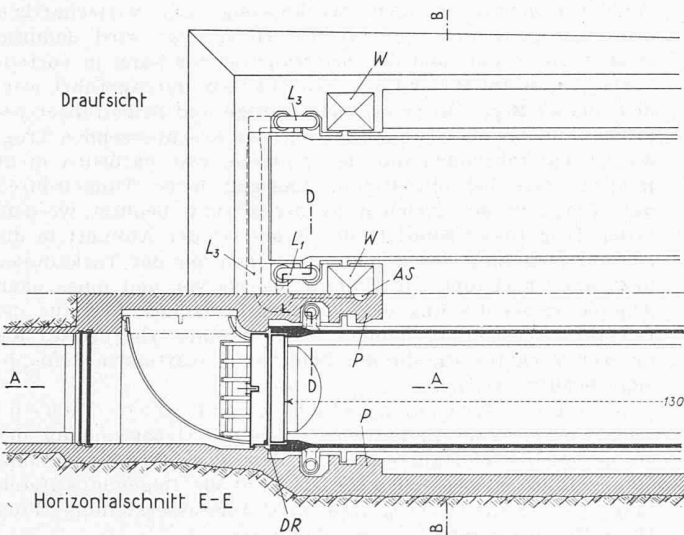
Bild 11. Längsschnitt, Oberhaupt mit Trog in höchster Stellung



Querschnitt B-B

Bild 12. Querschnitt zu Bild 9

587



587

Bild 9. Tauchschleuse mit Oberwassertrögen für grosse Schleusenstufen (40 m) nach dem Vorschlag des Verfassers. Grundriss. Unten Schnitt in der Höhe der Trogaxe in seiner tiefsten Lage; oben Ansicht von oben. Masstab 1:1000. Bezeichnungen im Text

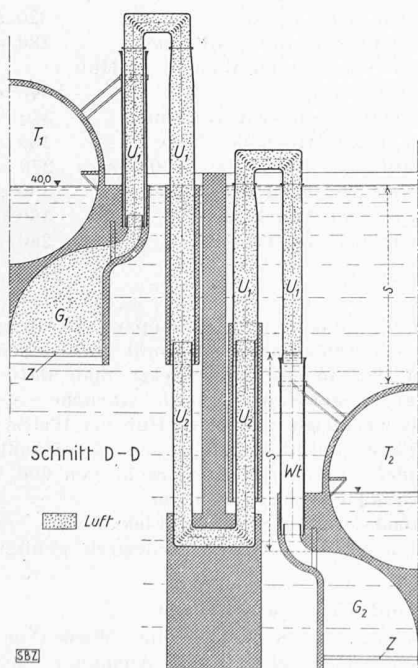


Bild 13. Schematischer Schnitt durch die Luftleitung. Masstab 1:600

fach gesichert festliegt, ohne dass die Haltekraft der Windwerke in Anspruch genommen wird.

Während der Trogfahrt bedeutet weder aufwärts eine Unterbelastung, noch abwärts eine Ueberbelastung eine Gefahr für Trog und Ladung. In der Oberwasserstellung kann auch der geöffnete Trog den Aenderungen des Wasserspiegels folgen, weil die Tauchschleuse im Gegensatz zu allen andern Hebewerken in dieser Stellung nicht an die Haltung angeschlossen werden muss. Dabei ist man nicht einmal auf die Aufmerksamkeit des Schleusenwärters angewiesen, son-

dern kann den Trog durch folgende Einrichtung veranlassen, den Wasserstandsänderungen selbsttätig zu folgen. Die Gelenkzahnstangen, mit denen der Trog an den Windwerken aufgehängt wird, werden nicht unmittelbar am Trog befestigt, sondern am kürzern Ende eines ungleicharmigen, gelenkig am Trog angebrachten Hebels, dessen längeres Ende in einem nach beiden Seiten wirkenden Federtopf gelagert wird. Steigt z. B. bei offenem Trog der Wasserstand, so erhält der Trog ein Uebergewicht, der Hebel schlägt beim Ueberschreiten der Federspannung nach unten aus und schaltet mechanisch die Windwerke auf Heben, bis der Hebel wieder waagrecht steht, d. h. bis der Trog der Wasserstandsänderung gefolgt ist. Umgekehrt verläuft der Vorgang beim Fallen des Wasserstandes. Diese den geöffneten Trog mit Ueber- oder Untergewicht belastenden Wasserstandsänderungen beeinflussen die Troglast und den Trogauftrieb in gleichem Sinne, sodass die dabei auftretenden Ungleichgewichtskräfte klein gehalten werden können. So beträgt das Ueber- oder Untergewicht bei Wasserstandsänderungen von 0,5 m nur annähernd 180 t und erreicht damit noch nicht einmal die Haltekraft der Windwerke, die bei einer ersten Ausführung zweckmässig sehr reichlich auf je 50 bis 100 t bemessen wird.

6. Das Unterhaupt. Der Darstellung des Unterhauptes in Bild 10 liegt die Annahme zugrunde, dass der Schleusenschacht vor einem ziemlich steil abfallenden Felshang liegt, unter dem die untere Haltung durch zwei zylindrische Tunnelröhren von den Abmessungen des Schiffsbehälters im Trog zur Torkammer und durch diese an den Schacht herangeführt werden kann. Wo es sich um sehr hohe

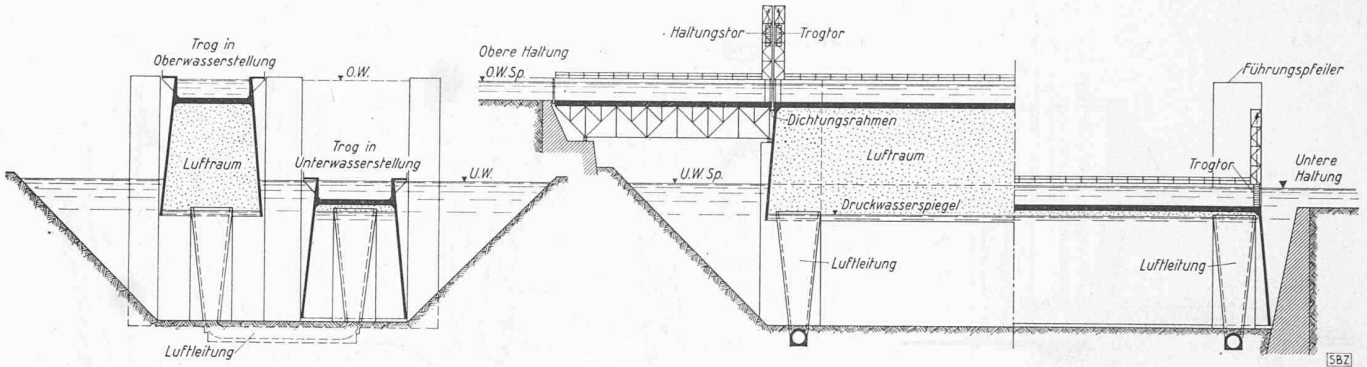


Bild 14. Tauchschleuse mit Unterwassertrögen, Querschnitt
Vom Verfasser in Zusammenarbeit mit der M. A. N. entwickelter Vorschlag. Masstab 1:1200

Bild 15. Längsschnitt zu Bild 14; links: Trog in Oberwasserstellung; rechts: in Unterwasserstellung

Schiffahrtsstufen handelt, dürfte diese Voraussetzung in der Regel erfüllt sein, sodass nur ein verhältnismässig kurzer Ausfahrtstunnel erforderlich ist, um die Schifffahrt aus dem Schleusentrog wieder ins Freie zu führen. Wird statt Fels Ueberlagerungsboden an der Baustelle des Schleusenschachtes angetroffen, so tritt, wie angeführt, an Stelle des rechteckigen Schachtes ein elliptischer Behälter, dessen Wände den Erddruck leichter aufnehmen: die alte conca (Muschelschleuse), aus der sich die Schleusenkammern entwickelt haben⁹⁾, tritt wieder in ihr Recht, aber mit viel grösserer Tiefe ihrer Wasserfüllung. Auch für die Herstellung des elliptischen Schleusenschachtes in Ueberlagerungsböden lassen sich zweifellos technisch und wirtschaftlich günstige Bauweisen finden.

Die Ausfahrtöffnungen vom Schleusenschacht zu den Tunnelröhren sind unter Berücksichtigung einer Fahrwassertiefe von 3,5 m über dem umgelegten Klapptor K des Troges bei niederstem und einer lichten Höhe von 6,0 m bei höchstem Unterwasserstand dem Rahmen der Trogstirn angepasst und durch ein Haltungstor abgeschlossen, das mit seiner Stauwand mit der unterwasserseitigen Stirn des Schleusenschachtes bündig ist. Da die Stauwand des Klapptors in der Stirnfläche des Troges liegt, entsteht zwischen den beiden Toren nur ein schmaler Spalt: die Spaltwassermenge und damit auch die Zeit zum Ablassen des Spaltwassers wird durch diese Anordnung auf ein Minimum beschränkt.

Das Haltungstor wird als Drehtor mit lotrechten Pfosten ausgebildet und durch drehbare Riegel sprengwerkartig gegen die Sohle und die Decke abgestützt, Bild 9. Der Spalt zwischen dem Haltungstor und dem Haltungsrahmen wird durch einen federnden Dichtungsrahmen DR überbrückt, der durch die Schachtwassersäule auf das Tor aufgedrückt wird.

Die rund 27 m lange Torkammer wird gegen das Tunnelrohr hin durch eine bis 3,6 m unter den niedersten Unterwasserstand reichende feste Schwelle mit unterwasserseitig anschliessendem, bis über den höchsten Unterwasserspiegel reichenden Senktor Se abgeschlossen, das sich den Bewegungen des Haltungstores folgend öffnet und schliesst. Dem Senktor ist zum Schutz gegen Anfahren noch ein Sperrbalken Sp vorgelegt, der hochgezogen wird, wenn das Tor sich senkt, und umgekehrt. Dieser Abschluss der Torkammer stellt einen sicheren Schutz des Haltungstores gegen das Anfahren von zu Berg fahrenden Schleppzügen dar und bildet den notwendigen Abschluss gegen das Unterwasser, wenn der Schleusenschacht und die Torkammer trocken gelegt werden sollen. Zum Abpumpen des Schacht- und Kammerinhalts unter dem Unterwasserspiegel ist im Bereich des Mittelpfeilers in entsprechender Höhe ein Pumpenraum PR mit einer leistungsfähigen Pumpenausrüstung vorgesehen. Der Pumpenraum ist von der Plattform aus durch einen Aufzug zugänglich, von dem aus man auch in die Torkammer gelangen kann.

7. Der Schifffahrtbetrieb. Die Tauchschleuse kann bei hohen Stufen in einfachster Form mit nur einem Schleusentrog und einem Hilfstrog ausgeführt werden. Der Hilfstrog hilft dem Schleusentrog nur, die Ein- und Austauschfahrten durch den Luftaustausch auszuführen. Seine Glocke muss also das gleiche Fassungsvermögen haben wie die Glocken des Schleusentrog, und sie muss die Luft unter dem gleichen Druck halten. Im übrigen aber kann der Hilfstrog

beliebig gestaltet sein. Diese Kombination hat den Vorteil, dass der Schleusenschacht nur in seinem oberen Teil, d. h. bis auf die Tauchtiefe des Hilfstroges, für zwei Tröge, darunter aber nur für einen Trog bemessen werden muss, und dass der Hilfstrog einfacher und billiger hergestellt werden kann, als ein Schleusentrog.

Trotzdem dürfte in den meisten Fällen die Anwendung von zwei Schleusentrogen zweckmässig und wirtschaftlich sein. Die Leistungsfähigkeit des Hebewerks wird dadurch wesentlich erhöht, und der Schifffahrtbetrieb kann in vorteilhafter Weise im Richtungsbetrieb durchgeführt werden: die zu Berg fahrenden Schleppzüge und Selbstfahrer benützen nur das eine Tunnelrohr und den anschliessenden Trog, die zu Tal fahrenden nur den anderen, was natürlich nicht hindert, dass bei einseitigem Andrang beide Tunnelröhren und Tröge in der gleichen Förderrichtung benützt werden. Jeder Trog findet somit in der Regel bei der Ankunft in die Empfangsstellung den Schleppzug schon vor der Torkammer bzw. am Oberhaupt zur Einfahrt bereit vor und muss nach Abgabe seiner Ladung eine Leerfahrt machen. Der für die Bergfahrt bestimmte Tunnel kann deshalb gleichzeitig als unterer Vorhafen für die auf Schleusung wartenden Schleppzüge benützt werden.

8. Die Leistungsfähigkeit der Tauchschleuse. Vom Zeitaufwand, den die Ueberwindung der 40 m hohen Schifffahrtstufe bei dem vorstehend angenommenen Richtungsbetrieb erfordert, gibt die folgende Aufstellung einen Begriff: Trog I sei in Unterwasserstellung, Trog II in Oberwasserstellung angekommen.

Trog I:	1. Spaltleeren und Oeffnen von Trog- und Haltungstor	180 s
	2. Einfahrt des Schleppzugs auf 160 m Länge mit $v_m = 0,5$ m/s	320 s
	3. Schliessen der Tore und Spaltfüllen	180 s
	4. Unterwasser- und Tauchfahrt 40 m Hub mit $v_m = 0,12$ m/s	360 s
	5. Unterwasserfahrt von Trog II 31 m	260 s
Trog II:	6. Spaltleeren und Oeffnen der Tore	180 s
	7. Ausfahrt auf 160 m mit $v_m = 0,6$ m/s	270 s
	8. Schliessen der Tore und Spaltfüllen	180 s
	9. Unterwasser- und Tauchfahrt	360 s
	10. Unterwasserfahrt von Trog I	260 s
		2550 s
		= rd. 45 min.

Ein Doppelspiel, durch das je ein Schleppzug zu Berg und Tal befördert werden kann, erfordert somit theoretisch einen Zeitaufwand von rd. 45 Minuten. Setzt man dafür praktisch eine Stunde an, so berechnet sich die jährliche Leistungsfähigkeit der Tauchschleuse von 40 m Hub bei 16stündigem Betrieb in 300 Tagen unter Annahme einer Hinfracht von durchschnittlich 1000 t und einer Rückfracht von 600 t bei einem Ausnützungsgrad von 80 Prozent zu:

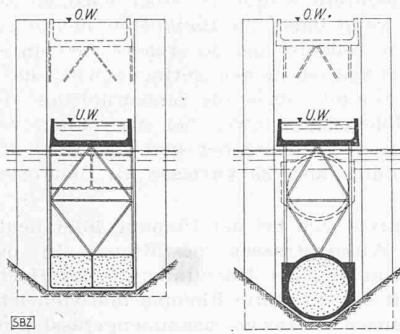
$$300 \times 16 \times (1000 + 600) \cdot 0,8 = 6\,244\,000 \text{ t}$$

womit den höchsten Ansprüchen an ein Hebewerk genügt sein dürfte.

IV. Die Tauchschleuse mit Unterwassertrögen

Die früheren Vorschläge für Schleusen ohne Wasserverbrauch mit Pendelwasserbetrieb gingen mit Ausnahme der Bauweise Menikheim alle vom Grundgedanken aus, die Schiffe entweder unter Beibehaltung der Schleusenkammer oder mit

⁹⁾ Franzius, Verkehrswasserbau, S. 393.



Bilder 16 und 17:
Schwimmerhebewerke mit durchlaufenden waagrechten Schwimmern, Vergleich zu Bild 14. Masstab 1 : 1200. Schwimmer mit Luft unter Atm-Druck

Bild 16. Schwimmer in Rechteckform

Bild 17. Schwimmer in Kreisform

Hilfe von oben offenen Schwimmtrögen zu heben und zu senken, die in der unteren Haltung schwimmen. Nachdem die Lösung mit pendelnder Druckluft für die in der oberen Haltung schwimmenden Tröge gefunden war, bedeutete es nur einen kleinen Schritt, sie auch auf die im Unterwasser schwimmenden Tröge zu übertragen. In der Folge stellte sich heraus, dass solche Schwimmtröge im Unterwasser mit pendelnder Druckluft schon im Jahre 1891 Gegenstand eines amerikanischen Patentes¹⁰⁾ waren, dessen Inhalt bis heute in der deutschen technischen Literatur unbekannt blieb. Eine praktische Auswirkung scheint die Weiterverfolgung dieses Patents in Amerika nicht gehabt zu haben.

Die Bilder 14 u. 15 stellen die erste, in Zusammenarbeit des Verfassers mit der M. A. N., Werk Gustavsborg, gestaltete Form der Tauchschleuse mit Unterwassertrögen in einem Grundquerschnitt und Längsquerschnitt dar. Der grundlegende Unterschied gegenüber dem Oberwassertrög zeigt sich in der Höhe der Luftglocke, die mit ihrer Luftsäule ausser der durch das Eigengewicht bedingten Tiefe der Wasserverdrängung auch die Höhe der Schleusenstufe, vermindert um die Höhe des Schiffsbehälters, bestreiten muss. Es ergibt sich dabei von selbst, dass der Druckwasserspiegel ein gewisses Mass unter die Trogsohle in tiefster Stellung zu liegen kommt und die beiden Tröge stets durch Druckluft verbunden bleiben. Dadurch wird auch in der Regel die Luftverbindung in der einfachen U-Rohrform möglich, vorausgesetzt, dass nicht mit wesentlichen Aenderungen des Wasserstandes in der unteren Haltung zu rechnen ist.

Das Haltungstor ist jetzt an die obere Haltung verlegt; der Trog muss in der Oberwasserstellung an die Haltung angeschlossen werden, während er in der Unterwasserstellung frei schwimmt und dort für die Ein- und Ausfahrt nur das Trogtor geöffnet werden muss. Also auch hier im Gegensatz zu allen anderen Hebewerken neben zwei Trogtoren nur ein Haltungstor!

Der Trog wird in seiner Oberwasserstellung nicht mehr an die Haltung angepasst; er muss vielmehr, wie beim Schwimmerhebewerk, mit einem besonderen Dichtungsrahmen versehen werden, der durch Spindelantrieb vorgetrieben wird, um den Spalt zwischen der Trogstirn und dem Haltungsrahmen zu überbrücken. Ist dies geschehen, so wird der Spalt durch einen Umlauf vom Oberwasser her gefüllt, und dann können die beiden Tore geöffnet werden. Das hat aber zur Folge, dass der einseitige Wasserdruck von der Haltung her, den vorher das Haltungstor aufgenommen hat, nun an das unterwasserseitige Trogtor verlegt wird und der Trog von der Haltung weggedrückt würde, wenn er nicht zu beiden Seiten der oberwasserseitigen Trogstirn mit hakenförmigen Riegeln versehen wäre, die ihn fest mit der Haltungsstirn verbinden.

Während der Schliessung am Oberhaupt besteht die Möglichkeit, dass durch Aenderung des Wasserstandes in der oberen Haltung oder durch Leckwerden des unterwasserseitigen Tores das Betriebsgewicht des Troges leichter oder schwerer wird als sein Auftrieb, wodurch Trog und Fracht gefährdet werden können. Dem muss durch eine Verriegelung des Troges gegen lotrechte Kräfte entgegengewirkt werden; diese Verriegelung ist so auszuführen, dass sie sich mit dem der Oberwasserstellung sich nähernden Trog selbsttätig kuppelt, nach Erreichen der Endstellung sich feststellt und bei Be-

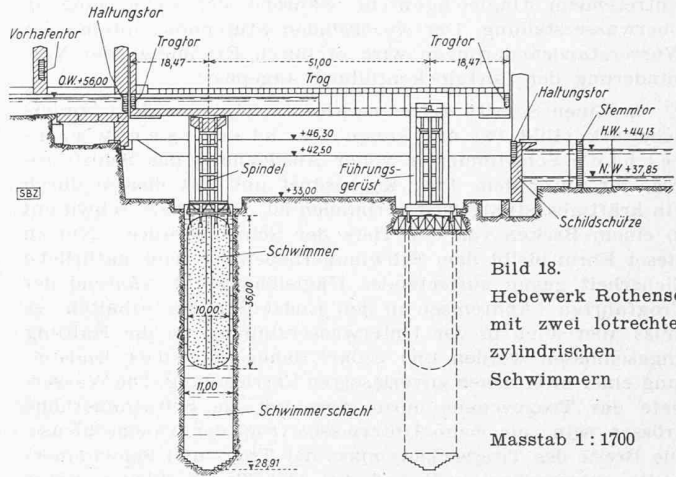


Bild 18.
Hebewerk Rothensee mit zwei lotrechten zylindrischen Schwimmern

Masstab 1 : 1700

ginn der Talfahrt sich wieder von ihm löst. Sie kann so kräftig ausgebildet werden, dass sie das volle Betriebsgewicht des Troges aufzunehmen vermag. Ausser der Trogverriegelung in waagrechtem und lotrechtem Sinne während der Oberwasserstellung ist eine sichere Waagrechtführung der an Windwerken mit Gelenkzahnstangen aufgehängten Tröge nötig, was durch mechanische Kupplung der entsprechend stark bemessenen Windwerke bewerkstelligt werden kann. Diese Windwerke müssen in gleicher Art funktionieren wie bei den Oberwassertrögen. Weitere Sicherheitseinrichtungen sind nicht erforderlich, ebensowenig für die Trogfahrten wie für die Unterwasserstellung, weil für diese sinngemäss das gleiche gilt wie für die Oberwassertröge.

Die Unterwassertröge müssen möglichst leicht gebaut sein; als Baustoff kommt daher nur Stahl in Frage. Die Herstellung ist im Vergleich zu den ausgeführten Hebewerken denkbar einfach und kann gegenüber der Darstellung auf den Bildern 14 und 15 noch weiter vereinfacht werden. Auch der Herstellung von Schleppzugtrögen mit grösserer Wassertiefe steht nichts im Wege.

In der Gestaltung der Luftglocken nach den Bildern 14 und 15 wird der Schiffsbehälter in der ganzen Ausdehnung des Bodens von der Luftglocke getragen. Das hat zur Voraussetzung, dass das offene Trogbecken in dichtem Untergrund hergestellt werden kann. Dabei lässt sich die Konstruktion der Glocken durch Einziehen von Zugankern zwischen ihren Wänden in mehreren Höhenlagen verbilligen. Steht Felsengrund an, so können das Trogbecken und sein Inhalt dadurch vermindert werden, dass man unter Verzicht auf die Zuganker nur die Schlitz für die Glockenwände herstellt und die Kerne im Innern der Glocke stehen lässt. Ein geringer Anzug der Glockenwände ist nötig, um den zunehmenden Auftrieb der eintauchenden Glockenwände durch entsprechende Abnahme des Luftauftriebes auszugleichen. Steht schliesslich undichter, wenig standfester Untergrund an, so kann die rechteckige Luftglocke durch einzelne zylindrische Glocken ersetzt werden, für deren Wände unter Belassung des Kerns nur zylindrische Ringschächte herzustellen sind. Die Entscheidung, welche der verschiedenen Bauweisen der Luftglocken und Tauchbecken bzw. Tauchbehälter jeweiligen zu wählen ist, hängt also weitgehend von den Untergrundverhältnissen ab.

V. Vergleich verschiedener Bauformen der Tauchschleuse und des Schwimmerhebewerkes

1. Das grösste Mass von natürlicher Sicherheit weist ohne Zweifel der untertauchende Trog der Tauchschleuse auf; ausser der Waagrechtführung durch die Windwerke bedarf er keinerlei Sicherheitseinrichtung. Seine einfache und massive Bauweise sprechen für ihn. Bei entsprechender Gestaltung der unteren Trogstirn, des Unterhauptes und der Luftleitung lässt er sich ohne weiteres den wechselnden Wasserständen in der oberen und unteren Haltung anpassen.

2. Der aus dem Unterwasser austauchende Trog der Tauchschleuse hat vor dem untertauchenden den Vorteil der Förderung durch die Luft, steht aber hinsichtlich seiner Einrichtungen sowie der Art und Sicherheit des Betriebes einen Schritt hinter jenem zurück. Er benötigt in der Oberwasserstellung eine Verriegelung und einen beweglichen Dichtungsrahmen zum sicheren Anschluss an die Haltung, ausserdem eine weitere Verriegelung gegen lotrechte Bewegungen bei

¹⁰⁾ C. N. Dutton, Balance lock for water ways Nr. 457528.

eintretendem Ungleichgewicht während der Schleusung in Oberwasserstellung. Der wechselnden Stufenhöhe infolge der Wasserstandsänderungen wird er durch Erhöhung oder Verminderung der Luftlockenfüllung angepasst.

3. Einen Schritt weiter rückwärts folgt das Schwimmerhebewerk (Bild 16) mit einem rechteckigen waagrecht en Schwimmer in voller Ausdehnung des Schiffstrog, der unter dem Trog angeordnet und mit diesem durch ein kräftiges Stahlgerüst verbunden ist. Das Ganze schwimmt in einem Becken von der Tiefe der Schleusenstufe. Nur in dieser Form bleibt dem Schwimmerhebewerk seine natürliche Sicherheit gegen auftretendes Ungleichgewicht während der Trogfahrten (Abbremsen in den Endstellungen) erhalten; es muss aber auch in der Unterwasserstellung an die Haltung angeschlossen werden und bedarf daher in jeder Endstellung einer zweifachen zuverlässigen Verriegelung. Die Wassertiefe des Trogbeckens muss etwa um die Schwimmerhöhe grösser sein, als beim Unterwassertrog der Tauchschleuse. Die Breite des Trogbeckens muss der Trog- und Schwimmerbreite entsprechen, während bei der Tauchschleuse unter Umständen Schlitz für die Glockenwände genügen.

4. Durch einen zylindrischen waagrecht en Schwimmer (Bild 17) wird auch die natürliche Sicherheit des Hebewerks gegen Uebergewicht wesentlich vermindert (Abbremsen in der unteren Endstellung).

5. Wird der Trog schliesslich, wie am Beispiel des Hebewerks Rothensee im Bild 18¹¹⁾ dargestellt, auf lotrechte Schwimmer abgesetzt, so sind künstliche Sicherungen wie Trogspindeln u. a. unvermeidlich, die ihn sowohl während der Endstellungen wie während der Fahrten gegen Ungleichgewicht sichern. Die Auffassung, dass künstliche Sicherungen der natürlichen Sicherheit vorzuziehen seien, wird aber kein unvoreingenommener Fachmann vertreten wollen. Welche Schwierigkeiten es beim Schwimmerhebewerk im Gegensatz zur Tauchschleuse bereitet, die Schleusungshöhe stark wechselnden Wasserständen der Haltungen anzupassen, zeigt das Beispiel Rothensee, wo die sehr komplizierte Einrichtung des sogenannten «Schildschütz» mit seiner unschönen Rahmenkonstruktion und das unterwasserseitige Stemmtpaar notwendig waren, um das in das Schildschütz eingesetzte untere Haltungstor jeweils in die richtige Höhenlage zu bringen.

Die Tatsache, dass beim Schwimmerhebewerk ein Trog selbständig arbeitet, während zur Tauchschleuse zwei einander ergänzende Tröge gehören, legt die Vermutung nahe, dass für die Herstellung des Schwimmerhebewerks wesentlich geringere Aufwendungen nötig seien, als für die Tauchschleuse. Das trifft aber nicht zu. Sehr wahrscheinlich wird sich in allen praktischen Fällen nachweisen lassen, dass die Einfachheit der Tauchschleuse gegenüber den komplizierten Einrichtungen des Schwimmerhebewerks verhältnismässig geringere Kosten erfordert und im Ganzen die Baukosten des Schwimmerhebewerks um einen geringeren Betrag überschreiten dürfte, als durch die grössere Leistungsfähigkeit und den einfacheren Betrieb der Tauchschleuse mit zwei Trögen gerechtfertigt ist. Zur Begründung sei nur darauf hingewiesen, dass die Tiefe der für das Hebewerk Rothensee hergestellten Trogwanne auch für die Beckentiefe des untertauchenden Troges ausgereicht hätte und die kostspieligen Tiefbauten der rd. 60 m tiefen Schächte völlig gespart worden wären.

Aus dem vorstehenden Vergleich, der sich zugunsten der Tauchschleuse weiter fortsetzen liesse, darf man wohl mit Recht die Folgerung ziehen, dass auch hier, beim Suchen nach geeigneten Bauweisen für Hebewerke, wie auf vielen andern Gebieten der Technik zunächst der weitere Weg zu den schwierigeren und komplizierteren Lösungen beschritten werden musste, und erst nach langen Umwegen der kürzeste Weg von der Schleuse mit Wasserverbrauch zum Hebewerk gefunden wurde. Umso beachtenswerter dürfte heute der Hinweis sein, dass bei der Planung künftiger Wasserstrassen, bei denen grosse Höhenunterschiede zu überwinden sind, grundsätzlich nur Hebewerke in Betracht gezogen werden sollten, weil der heutige Stand unserer Wasser- und Energiewirtschaft dies gebieterisch verlangt, und weil die Anordnung von hohen Hebewerkstufen sich wirtschaftlich lohnt. Schleusen mit Wasserverbrauch müssen wegen der Versorgung der Kanäle mit Schleusungswasser und des Aufwandes an Schleusungs-

zeit mit geringen Stufenhöhen angeordnet werden. Beim Hebewerk lassen sich mehrere Stufen zu einer einzigen zusammenfassen. Selbst wenn dabei an Baukosten nichts gespart werden sollte, so bedeutet der so erzielte Gewinn an Energie und an Schleusungszeit keinen geringen wirtschaftlichen Vorteil. Hinzu kommt, dass die Linienführung von Wasserstrassen über Höhenzüge hinweg bei Anordnung von hohen Stufen meist wesentlich einfacher und günstiger für die Bauausführung ausfällt, also Ersparnisse an Baukosten zu erwarten sind.

Diese Erfahrung dürfte sich bei der Planung aller heute in Sicht befindlichen Wasserstrassen bestätigen: In der Schweiz bei der Ueberwindung der Rheinfallstufe der Hochrhein-Wasserstrasse, mit der die Stufe Rheinau und vielleicht auch die Stufe Schaffhausen unschwer zusammengefasst werden könnte, ferner beim Abstieg der Rhein-Aare-Rhone-Wasserstrasse vom Neuenburger- zum Genfersee, in Frankreich bei der Ueberwindung der Talsperrenstufe Génissiat im Rhonetal. In Deutschland beim Neckar-Donau- und Donau-Bodensee-Kanal, sowie bei der Main-Donau-Wasserstrasse, in Oesterreich bei der Verbindung der Donau mit der Oder und Elbe.

Wenn die bisher mit den Hebewerken gemachten Erfahrungen nicht den Anreiz zu ihrer allgemeinen Anwendung gegeben haben, so dürfte es an der Zeit sein, die Tauchschleuse auf die Tauglichkeit dafür genauer zu prüfen und bei erfolgversprechenden Ergebnissen an einem Grossmodell zu erproben. Ein im Jahre 1935 anlässlich der Ausstellung in Stuttgart gebautes grösseres Modell der Tauchschleuse mit Unterwassertroge, mit dem Paddelboote über 1,4 m Höhe geschleust werden konnten, und das bombengeschädigt heute noch leidlich betriebsfähig ist, hat neun Jahre lang einwandfrei funktioniert, indem es alle, insbesondere an den Druckluftbetrieb gestellten Erwartungen ohne irgendwelche nachteiligen Erscheinungen erfüllte.

Wettbewerb für Schulhausbauten der Stadt Chur

(Schluss von Seite 555)

DK 727.1(494.26)

Schulhaus im Stadtbaumgarten

Auszug aus dem Raumprogramm: 11 Klassenzimmer, 1 Mädchenhandarbeitszimmer, Zimmer für Vorsteher, Lehrer und Lehrmittel, 3 Handarbeitsräume, 1 Schulküche, 1 Hauswirtschaftszimmer, 1 Singzimmer (auch Vereinen dienend), 1 Abwartwohnung, 1 Spielwiese, 1 Schulgarten.

Aus dem Bericht des Preisgerichtes

Dem Stadtbauamt Chur sind 43 Wettbewerbsentwürfe eingereicht worden. Die Vorprüfung der Entwürfe erfolgte durch das Stadtbauamt Chur. Wegen Nichterfüllung der im Programm gestellten Forderungen wird ein Projekt von der Beurteilung ausgeschlossen. Im ersten Rundgang werden sechs, im zweiten 15 und im dritten Rundgang 14 Entwürfe ausgeschlossen.

Die in der engsten Wahl verbleibenden sieben Entwürfe werden zunächst einzeln studiert, sodann vom gesamten Preisgericht eingehend besprochen und folgendermassen beurteilt.

Entwurf Nr. 25, Verfasser A. Wilhelm.

Umbauter Raum 10830 m³. Ueberbaute Fläche 900 m². Ein betrieblich und baulich sehr gut durchgebildeter Schulbau mit besonders schöner aus den Platzverhältnissen entwickelter Situation. Wirtschaftlich günstige Lösung.

Vorteile: Konzentration der Bauanlage im nordwestlichen Teil des Areals. Grosse zusammengefasste Freiflächen. Trotzdem genügend Abstand von den Wohnbauten im Norden des Bauplatzes; Orientierung der Klassenzimmer gegen die Talenke Lenzerheide sichert guten Ausblick und beste Besonnung. Ungezwungene, schöne Raumbildung. Gute Verteilung der Unterrichtsräume. Klare und schöne Raumfolge vom Eingang zu Vorraum, Treppe und Korridor. Schöne und windgeschützte Vorhalle. Sehr günstige Anordnung des Singssaales mit besonderem Eingang und Vorraum. Gut disponierte Abwartwohnung. Die Trennung des Neubaus von der alten Turnhalle erspart grössere Umbau- und Anschlussarbeiten. Die vorgeschlagene Lösung ist anerkanntenswert. Baukörper und Fassaden architektonisch sehr gut durchgebildet.

Nachteile: Keine.

¹¹⁾ «Der Bauingenieur» 1938, S. 599 und «Schiffshebewerk Rothensee», 30. Oktober 1938. Zur Inbetriebsetzung herausgegeben von den an der Ausführung beteiligten Lieferwerken.