

Zeitschrift: Schweizerische Bauzeitung
Herausgeber: Verlags-AG der akademischen technischen Vereine
Band: 67 (1949)
Heft: 32

Artikel: Grosse englische Schiffs-Dieselmotoren
Autor: A.O.
DOI: <https://doi.org/10.5169/seals-84115>

Nutzungsbedingungen

Die ETH-Bibliothek ist die Anbieterin der digitalisierten Zeitschriften. Sie besitzt keine Urheberrechte an den Zeitschriften und ist nicht verantwortlich für deren Inhalte. Die Rechte liegen in der Regel bei den Herausgebern beziehungsweise den externen Rechteinhabern. [Siehe Rechtliche Hinweise.](#)

Conditions d'utilisation

L'ETH Library est le fournisseur des revues numérisées. Elle ne détient aucun droit d'auteur sur les revues et n'est pas responsable de leur contenu. En règle générale, les droits sont détenus par les éditeurs ou les détenteurs de droits externes. [Voir Informations légales.](#)

Terms of use

The ETH Library is the provider of the digitised journals. It does not own any copyrights to the journals and is not responsible for their content. The rights usually lie with the publishers or the external rights holders. [See Legal notice.](#)

Download PDF: 15.03.2025

ETH-Bibliothek Zürich, E-Periodica, <https://www.e-periodica.ch>



S.B.Z.

für unsere Kapelle ein. Wir drehten das Rad der Geschichte um einige Jahrhunderte zurück und sahen uns in die Zeiten der Kathedralen-Erbauer versetzt, als noch jeder Handwerker und Arbeiter seinen freiwilligen Arbeitsanteil als Gabe darbrachte. An Material standen uns das Holz und die alten, roten Backsteine aus Warschau Ruinen zur Verfügung. Das Dach wurde mit Schindeln gedeckt. Eine Kapelle aus Ruinen entstehen zu lassen war unsere Devise.

Aesthetisches. Vor den Umbauarbeiten glich das Sommerlager mit seinen zusammenstellbaren Holzhäusern in verschiedener Hinsicht einem Militärlager. Die wunderbare Lage, mitten im Föhrenwald, musste richtig ausgenützt werden. Der etwas militärische Charakter wurde durch Mauern aus alten Backsteinen, durch Holzbalkone und Terrassen und vor allem durch bunte Bemalung gemildert. Für ein Kinderdorf bedarf es lebendiger Formen und Farben, soll es doch ein kleines Königreich für die Kinder werden. Die braun gelieferten Holzelemente wurden nur mit Leinöl behandelt und alle Fensterläden leuchtend rot, gelb, grün und weiss gestrichen. Weiter wurden Rasenstücke und Blumen gepflanzt, und über allem strahlte der polnische, blaue Himmel.

Rückblick und Ausblick. Von der Schweiz wurden geliefert: die Holzelemente, die sanitären Installationen,

die Zentralheizungen, die Pavatex- und Isolationsplatten, die Farbe und die Möbel. Alle Arbeiten aber wurden von polnischen Arbeitern geleistet. Die grosse Hilfe, die diese Aktion für Polen bedeutet, kann nicht überschätzt werden. Es handelt sich um das grösste, zugleich aber auch schönste Kinderhilfswerk der Schweizerspense in Europa, das dank der spontanen Hilfe des Schweizervolkes und seiner Behörden ermöglicht wurde. Tausende kriegsgeschädigter Kinder verlebten drei, bedürftige und kranke sogar sechs bis neun Monate in unserem Dörfchen und fanden hier die notwendige Erholung, um dann mit neuem Mut wieder in das für viele von ihnen so harte Leben treten zu können. R. Sch.

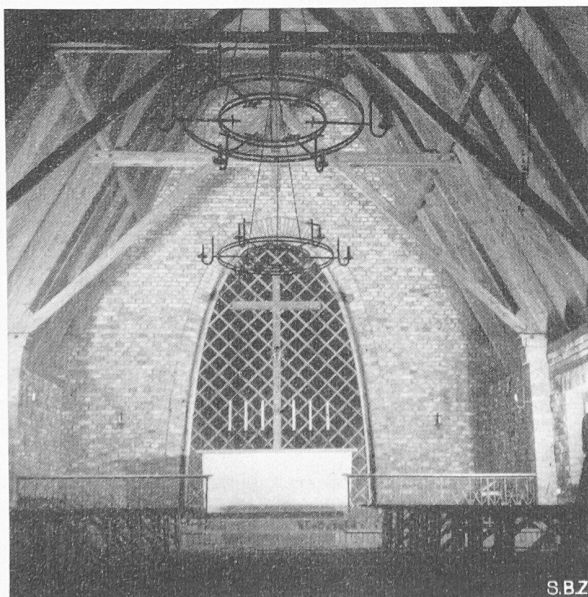
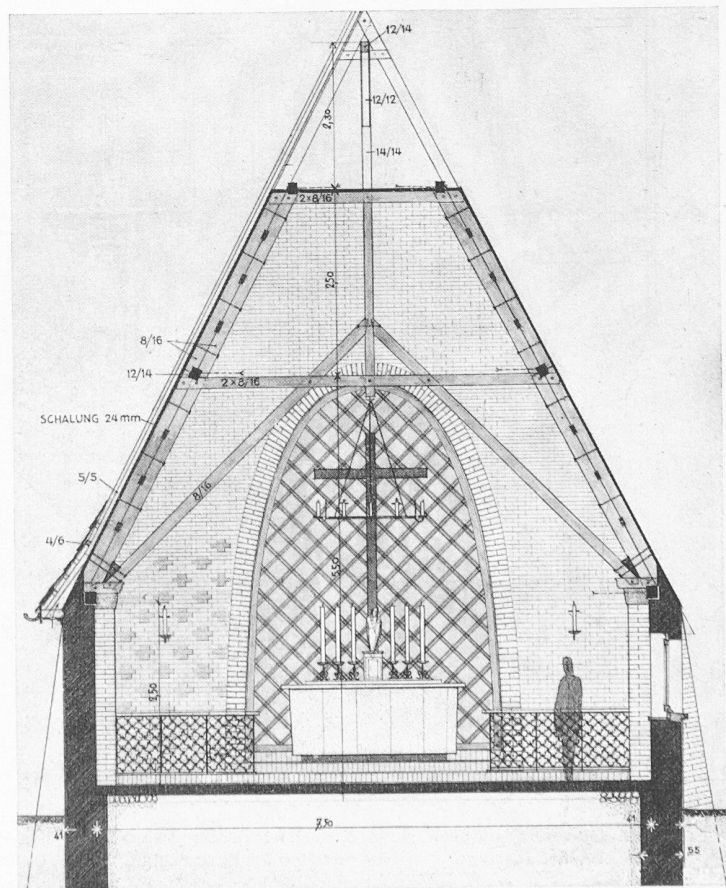
Grosse englische Schiffs-Dieselmotoren

DK 621.436 : 629.12 (42)

Die bekannte Motorenbaufirma Harland and Wolff, Ltd., Belfast and Glasgow, baut seit Jahren mit gutem Erfolg Zweitakt-Schiffsdieselmotoren grosser Leistung, die sich von den sonst üblichen Bauformen in wesentlichen Teilen unterscheiden und über die C. C. P o u n d e r, M. I. Mech. E., an Hand guter Schnittzeichnungen in «Engineering» vom 6., 13. und 20. Mai 1949 berichtet. Der Autor hat viele Jahre lang in der genannten Firma an führender Stelle im Dieselmotorenbau gearbeitet.

Bild 1 stellt einen Querschnitt durch eine doppelwirkende Zweitaktmaschine dar. Von diesem Typ stehen Maschinen von insgesamt rund 200 000 PS indizierter Leistung teils in Betrieb, teils in Ausführung. Bei 550 mm Bohrung und 1200 mm Hub des Hauptkolbens, 400 mm Hub der Auspuffkolben und 115 bis 120 U/min beträgt die effektive Zylinderleistung rd. 1000 PS. Dies ist die kleinste Ausführung dieses Typs. Der Hauptkolben b treibt in bekannter Weise über eine Kolbenstange, einen Kreuzkopf und eine Schubstange die Pleuellwelle an. Ueber und unter ihm ist je ein Auspuffkolben a angeordnet; diese Kolben sind über je ein kräftiges Querhaupt durch aussenliegende Stangen miteinander verbunden und werden von zwei beidseitig der Pleuellwelle angeordneten Exzentern k über Schubstangen und Kreuzköpfe angetrieben. Diese Exzenter bilden ein Stück mit den Pleuellwangen.

Ein Kapselgebläse h, das in der Regel von der Pleuellwelle aus mit Ketten angetrieben wird und rd. dreimal schnell-



S.B.Z.

Bild 11. Innenraum der Kapelle im Kinderdorf Otwock, Polen. Arch. R. SCHNIDER Bild 12. Schnitt und Ansicht der Altargiebelwand, 1:100

ler umläuft als diese, fördert die Spülluft nach dem Aufnehmer d. Sie tritt dort durch Oeffnungen in der Zylinderwand, die vom Kolben b gesteuert werden, in den Arbeitsraum ein. Dazu ist der Kolben zweiteilig und entsprechend hoch gebaut. Die beiden Auspuffkolben steuern die Auspuffschlitze, die am oberen bzw. unteren Ende der beiden verhältnismässig langen Zylinderbüchsen angeordnet sind.

Naturgemäss erfordert die gewählte Anordnung ein verhältnismässig kompliziertes Triebwerk und eine grosse Bauhöhe. Dabei ist zu beachten, dass die Triebwerkteile für die Auspuffkolben durch die selben Arbeitsdrücke belastet werden, wie die des Hauptkolbens. Andererseits wird eine sehr wirksame Spülung erzielt, was sich in einem für Zweitaktmotoren hohen indizierten Druck (6,5 bis 7,0 kg/cm² für durchgehenden Betrieb) äussert.

Die Haupt- und Auspuffkolben werden mit Oel gekühlt. Die Nockenwelle für den Antrieb der Brennstoffpumpen ist wie das Spülluftgebläse von der Kurbelwelle aus durch Ketten angetrieben. Der Kompressionsenddruck beträgt im oberen Arbeitsraum 33 bis 45 at, im unteren 31 bis 33 at, der

Zünddruck, für den das Triebwerk berechnet ist, 49 at. Die Hauptteile des Zylinders bestehen aus Spezialgusseseisen, die des Gestells und der Grundplatte aus Stahl. Hierdurch wird trotz der niedrigen Drehzahl ein geringes Leistungsgewicht erzielt; es beträgt, bezogen auf Normallast an der Kupplung, 55 kg/PSe.

Die doppelwirkende Maschine stellt vor allem gewisse Anforderungen an die Belegschaften und die Ausrüstungen der Ueberholungswerkstätten, die seit dem Krieg nicht überall im wünschbaren Mass erfüllt sind. Man zieht daher vielerorts die wesentlich einfachere einfachwirkende Zweitaktmaschine vor. Eine häufig gebaute Grösse weist 750 mm Durchmesser, 1500 mm Hub des Arbeitskolbens und 500 mm Hub des Auspuffkolbens auf, der den Arbeitsraum nach oben abschliesst und die Auspuffschlitze steuert.

Auffallend bei diesen Maschinen sind die sehr kurz gehaltenen Wellen- und Kurbelzapfenlager, die man im Interesse einer Verkürzung der Maschinenlänge und der damit verbundenen Gewichtsersparnis zugelassen hat, nachdem die Gleit- und Abnutzungsverhältnisse eingehend untersucht und

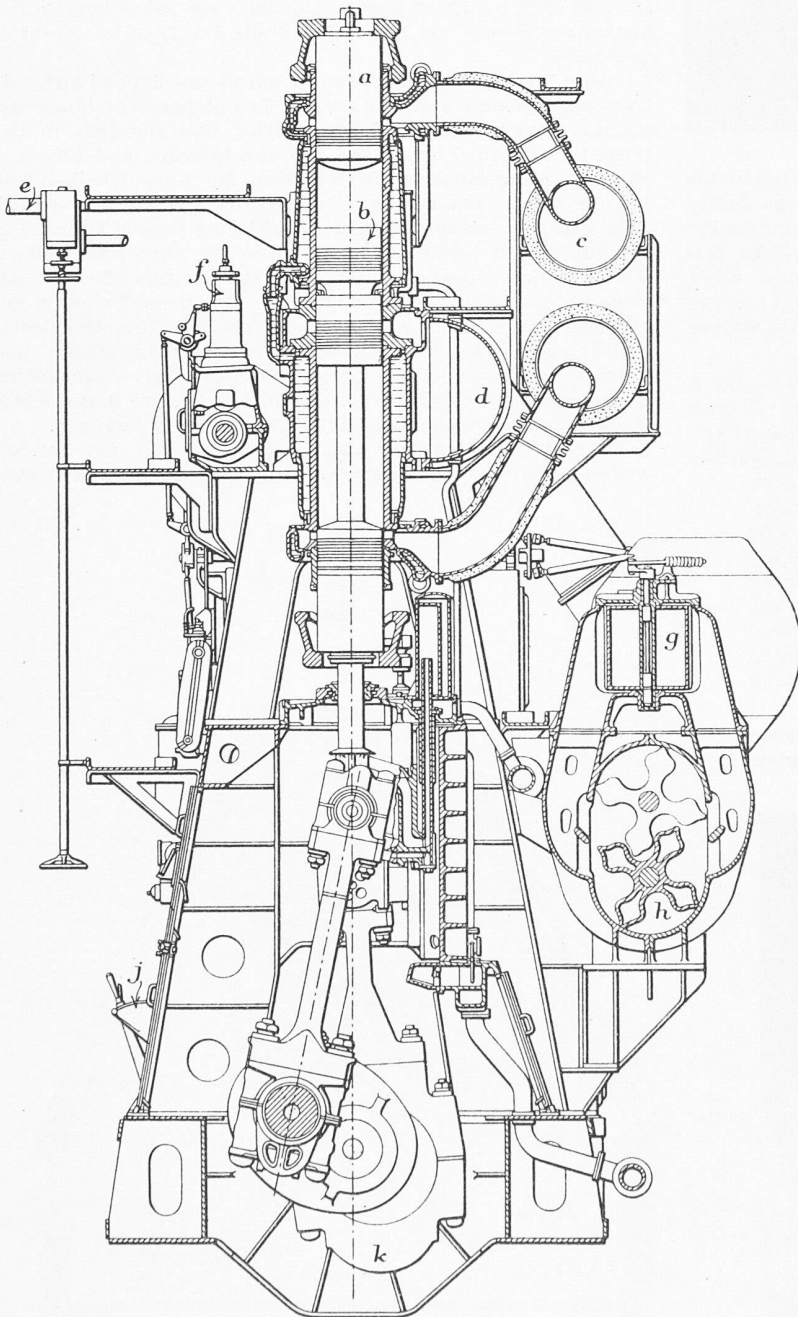


Bild 1. Querschnitt durch einen doppelwirkenden Zweitakt-Schiffs-Dieselmotor, Bauart Harland & Wolff, von 1000 PS Zylinderleistung. Masstab 1:50

a oberer Auspuffkolben, b Hauptkolben, c Auspuffleitung, d Spülluftaufnehmer, e Anpass-Luftventil, f Brennstoffpumpe, g Wechselventil, h Spülluft-Gebläse, j Steuermechanismus

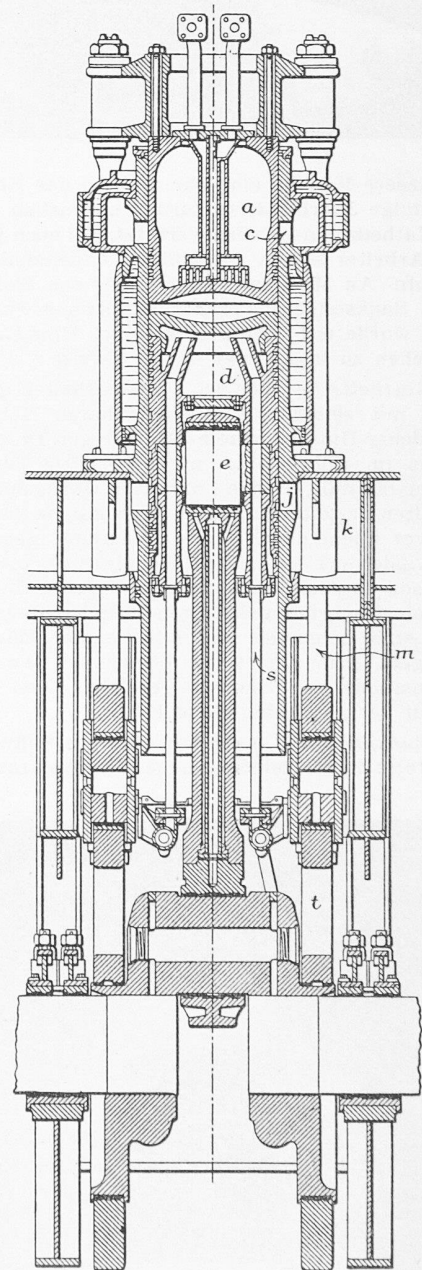


Bild 2. Längsschnitt durch einen Zylinder eines Zweitakt-Plungerkolben-Schiffs-Dieselmotors, Bauart Harland & Wolff, von rd. 700 PS Zylinderleistung. Masstab 1:30

a Auspuffkolben, c Auspuffschlitze, d Hauptkolben, e Kolbenzapfen, j Spülschlitze, k Spülluftaufnehmer, m Schubstange zum Auspuffkolben, t Exzenter zu m

auf Grund langjähriger Betriebserfahrungen abgeklärt worden waren. Der Auflagerdruck in den Hauptlagern von ein-fachwirkenden Zweitaktmotoren schwankt zwischen 20 und 110 kg/cm²; im Mittel liegt er bei 40 kg/cm². Die Weissmetallauskleidung wird dünn gewählt, z. B. 8 mm bei Lagerdurchmessern von 350 bis 600 mm. Auf einwandfreie Verbindung des Futters mit der Stahlgussbüchse wird grösster Wert gelegt. Während des Krieges wurde die Auskleidungsstärke auf 3 mm verringert, wobei allerdings Schwierigkeiten infolge ungenügender Verbindung mit dem Büchsenmaterial und Unreinigkeiten im Stahlguss vorgekommen sind. Man ist daher heute wieder auf grössere Stärken (8 mm) übergegangen. Das Lagerspiel wurde ursprünglich zu 1‰ der Bohrung festgesetzt, ist dann für Dieselmotoren auf 0,75‰ und vereinzelt sogar auf 0,5‰ verringert worden.

Die grossen Exzenter für den Antrieb der Hilfskolben waren ebenfalls Gegenstand eingehender Untersuchungen. Es handelte sich hier vor allem darum, die Reibungsleistungen auf das wünschbare Mass zu verringern, was offensichtlich durch gewisse konstruktive Massnahmen gelungen zu sein scheint.

Kreuzkopflose Motoren mit Plungerkolben lassen sich dank ihrer geringeren Bauhöhe namentlich dort anwenden, wo für die früher beschriebenen Typen der Raum fehlt. Dabei darf nicht übersehen werden, dass diese einfacheren und billigeren Konstruktionen einen wesentlich höheren Schmierölverbrauch und stärkere Abnützungen der Zylinder und der Kolben ergeben. Harland and Wolff bauen auch diese Maschinen mit durch Exzenter betätigten Hilfskolben zur Steuerung der Auspuffschlitze, was aus Bild 2 hervorgeht. Wie dort ersichtlich, erhält der Hauptkolben d durch die Teleskoprohre s Kühlöl aus dem allgemeinen Druckölsystem, während dem Kolbenbolzen e Schmieröl getrennt davon in üblicher Weise durch die hohle Schubstange zugeführt wird. Besondere Massnahmen sind vorgekehrt, um ein seitliches Abschleudern des Schmieröls vom Kolbenbolzenlager zu vermeiden. Bild 2 lässt auch die Anordnung der Exzenter t auf den Kurbelwangen zum Antrieb des Auspuffkolbens a erkennen. Dieser Kolben ist ebenfalls ölgekühlt. Jeder Zylinder weist zwei Brennstoff- und ein Anlassventil auf. Bild 2 bezieht sich auf eine Maschine von 530 mm Zylinderdurchmesser und 1180 mm totalem Hub, die bei 250 U/min in acht Zylindern an der Welle im Maximum 5500 PS leistet.

Im erwähnten Aufsatz geht der Autor auf eine Reihe sehr interessanter konstruktiver Probleme ein, von denen hier die folgenden erwähnt werden.

Ohne Zweifel bietet eine Hubtaktschmierung für die Zylinderlaufflächen gewisse Vorteile. Dabei soll das Öl zu dem Zeitpunkt eingeführt werden, da der Kolben nur eine kleine Geschwindigkeit aufweist und der Gasdruck im Zylinder klein ist; bei einfachwirkenden Maschinen also in der Nähe des unteren Totpunktes. Die zeitliche Verzögerung zwischen Pumpenplunger-Förderhub und Einspritzung ist zu berücksichtigen. Wird bei jedem Kolbenspiel Schmieröl eingespritzt, so sind die Fördermengen pro Einspritzung sehr klein und es ist schwierig, sie genau einzuhalten, besonders wenn die klimatischen Verhältnisse und mit ihnen die Oeltemperaturen stark wechseln. Für Schiffsanlagen, die grossen Klimawechseln ausgesetzt sind, empfiehlt sich eine automatisch auf konstante Temperatur geregelte Heizung des Schmieröls vor der Pumpe. Zweckmässig ist auch eine Uebersetzung von z. B. 3:1 derart, dass nur alle drei Kolbenhübe eine entsprechend grössere Oelmenge eingespritzt wird. Ueber die Anzahl Schmierstellen pro Zylinder äussert der Autor die Auffassung, dass bei Bohrungen von 550 mm zwei Stellen genügen, während bei Zylindern mit 750 mm Bohrung vier Stellen vorzusehen sind.

Nach den im Schiffsbetrieb gemachten Erfahrungen ist eine grössere Anzahl Kolbenringe vorzuziehen, weil dadurch eine grössere Betriebsicherheit erreicht wird, während die Einbusse an mechanischem Wirkungsgrad infolge grösserer Ringreibung unwesentlich ist. Einfachwirkende Maschinen erhalten in der Regel sechs Kolbenringe und einen Oelabstreifring (bei Plungerkolben deren mehrere), doppelwirkende Maschinen erhalten sechs Kolbenringe für jede Kolbenhälfte, also insgesamt zwölf Ringe.

Dem richtigen Spiel der Kolbenringe in ihren Nuten und im Schloss kommt grösste Bedeutung zu: Damit die Ringe nicht festsitzen, muss das Spiel genügend gross sein; andererseits wachsen damit die Undichtheiten und die Gefahr von

Nachzündungen beim Spülen. Besondere Schlosskonstruktionen wurden entwickelt, die trotz reichlichem Schlosspiel gut dichten und ein Arretieren der Ringe unnötig machen.

Die Kolben bestehen in der Regel aus einem Boden aus speziellem Stahlguss und einem zylindrischen Mantel mit den Kolbenringen aus Spezialgusseisen; die beiden Teile werden meist durch ein grosses Gewinde miteinander verschraubt. Die Auspuffkolben werden im Betrieb heisser als die Arbeitskolben; sie bestehen aus einem Stück aus Chrom-Molybdän-Stahlguss. Für die Zylinder-Laufbüchsen zieht man mit Vanadium legiertes Gusseisen dem sonst vielfach verwendeten perlitischen Gusseisen vor, da hiermit die Lebensdauer ange-nähert verdoppelt werden kann. Auf Hohnen oder Schleifen der Lauffläche wird verzichtet, nachdem festgestellt werden konnte, dass hiermit keine Verlängerung der Lebensdauer zu erzielen ist. Diese beträgt für langsamlaufende Schiffsmaschinen acht bis neun Jahre, wobei 1 mm Abnutzung pro 100 mm Bohrung zugelassen wird.

Für doppelwirkende Zweitaktmotoren bilden naturgemäss die Kolbenstangen-Stopfbüchsen ein Maschinenelement, das besonders sorgfältig behandelt werden muss. Die heute

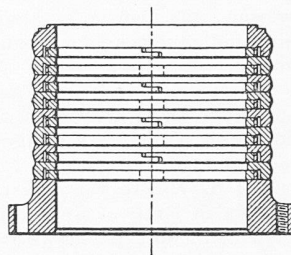


Bild 3. Kolbenstangen-Stopfbüchse für doppelwirkende Dieselmotoren

übliche Bauweise zeigt Bild 3. Sie besteht aus acht Dichtungsringen aus Gusseisen mit überlappten Enden, die in acht Distanzringen eingebettet sind und mit gusseisernen Feder-

ringen belastet werden. Die Dichtungsringe werden durch Walzen der Aussenseite vorge-

spannt und darauf allseitig auf die Endmasse geschliffen.

Die oberen Innenkanten der beiden oberen Ringe und die

unteren Innenkanten der beiden unteren Ringe werden mit

1 mm Radius abgerundet, alle andern Kanten bleiben scharf.

Besondere Bedeutung kommt bei doppelwirkenden Maschinen einer guten Oelabstreifung an der Kolbenstange zu. Mitgerissenes Schmieröl kann zu Verkrustungen in der Stopfbüchse und damit zu deren Undichtheit mit allen damit verbundenen Nachteilen und Gefahren (Oelexplosionen im Kurbelgehäuse) führen. Zum Abstreifen werden drei untere und zwei obere gusseiserne Ringe verwendet, die mit reichlich bemessenen Nutzen und Ablauflöchern für das Öl versehen sind. Um eine ungünstige Beeinflussung durch die Ventilationswirkung des Kreuzkopfes zu vermeiden, ist zwischen dem Kreuzkopf in seiner obersten Stellung und der Abstreifvorrichtung ein reichlicher Spielraum freigelassen.

Die Brennstoffpumpe besteht im wesentlichen aus einem Plunger aus gehärtetem Kohlenstoffstahl, der von einer Nockenwelle aus angetrieben wird. Bei einer Maschine von 1000 PS Zylinderleistung weist der Pumpenplunger 42 mm Durchmesser und 65 mm Gesamthub auf. Er ist an seinem oberen Ende mit einem schraubenförmigen Schlitz versehen, der zum Verändern der pro Hub geförderten Menge dient. Hierzu wird der Plunger lediglich um seine vertikale Achse gedreht. Diese Drehung wird bei Schiffsmaschinen für sämtliche Plunger gemeinsam von Hand vorgenommen; bei Ueberschreiten einer bestimmten Geschwindigkeit greift ein Sicherheitsregler ein und stellt sämtliche Plunger auf Nullförderung um. Der normale Arbeitsdruck beträgt 425 at. Das Brennstoffventil ist in bekannter Weise gebaut. Es besteht aus einer federbelasteten Spindel, die bei einem Brennstoffdruck von rd. 280 at selbsttätig öffnet und den Durchgang zu den eigentlichen Zerstäuberbohrungen frei gibt. Bei einer einfachwirkenden Maschine von 1000 PS Zylinderleistung sind vier Einspritzbohrungen von 0,047 mm Durchmesser und rd. 0,14 mm Länge vorhanden, in denen sich eine Oelgeschwindigkeit von 190 bis 210 m/s einstellt.

Nach den Erfahrungen des Autors besteht bei allen Dieselmotoren eine gewisse Gefahr von Oelexplosionen im Kurbelgehäuse. Ihm allein sind etwa 40 Fälle von solchen Explosionen näher bekannt, wobei bemerkenswerterweise derartige Vorkommnisse an Plungerkolbenmaschinen nur halb so häufig sind, wie an Kreuzkopfmotoren. Offenbar liegt die Ursache im Auftreffen von feinsten Schmieröltröpfchen auf irgend eine warme Stelle, wobei sich dann ein Oelnebel bildet, der in einer örtlich eng begrenzten Stelle kurzzeitig mit der Luft ein explosives Gemisch bilden kann. Sehr wertvoll

haben sich leichte, federbelastete Klappdeckel erwiesen, die am Kurbelgehäuse an verschiedenen Stellen angebracht werden. Bei den meist nur leichten Explosionen werden diese Klappen aufgeschlagen, um nach Absinken des Druckes sofort wieder zu schliessen. Hierdurch wird das Eindringen grösserer Mengen frischer Luft ins Kurbelgehäuse vermieden, was erfahrungsgemäss die Ursache für eine zweite, gewöhnlich viel stärkere Explosion bilden kann. Die übrigen Deckel müssen so stark gebaut und mit dem Kurbelgehäuse verschraubt sein, dass sie solche Explosionen aushalten.

Grosse Beachtung wird der Bekämpfung von Lärm und Vibrationen geschenkt. Die beschriebenen Maschinen mit den angenähert gegenläufigen Auspuffkolben sind dynamisch gut ausgeglichen. Besondere Massnahmen sollen das Uebertragen von Vibrationen auf den Schiffskörper vermeiden; dafür ist u. a. vorgeschlagen worden, die ganze Maschine auf Gummiunterlagen zu stellen.

Die Kostensenkung wird bei langsam laufenden Schiffsmaschinen durch leichtere, bessere Konstruktion der Hauptteile, nicht aber durch die Wahl hochlegierter Spezialstähle bei entsprechender Steigerung der Beanspruchungen gesucht. Es wird in diesem Zusammenhang auf Bruchschäden an Teilen aus solchem Material hingewiesen, die bei normalem Stahl wegen seiner geringeren Empfindlichkeit gegen Spannungsspitzen wohl nicht vorgekommen wären.

Die Konstruktion wird weiter wesentlich durch die Forderung nach rascher Durchführbarkeit von Ueberholungsarbeiten mit einfachen Mitteln und durch nicht erstklassiges Personal beeinflusst. Kleine Aenderungen können unter Umständen die Ueberholungszeiten bis auf die Hälfte verringern.

Mit Rücksicht auf die zu erwartenden Entwicklungen in der Oelversorgung wird man immer mehr mit geringwertigeren Brennstoffen arbeiten und entsprechende Vorkehrungen wie Vorwärmer, Zentrifugieren, Reinigen des Brennstoffes usw. treffen müssen. Hier spielt auch die Verbesserung der Spülung eine grosse Rolle. Nach der Auffassung des Autors ist die Verbrennung nur in der Randzone gut, während der Arbeitsraum im Kern schlecht ausgenutzt ist und noch Verbesserungen zulässt.

A. O.

MITTEILUNGEN

Der gerüstlose Bau von Bogenbrücken hat sich nach ähnlichen Prinzipien entwickelt, wie sie in letzter Zeit der Montage von grossen vorbetonierten Vorspannbetonelementen zu Grunde gelegt wurden. Es sei an den Bau des Hangars im Flughafen Bruxelles-Melsbroek, Feldweite 50 m, Trägergewicht 300 t (SBZ 1949, S. 157*) und an die neuartigen und interessanten Brückenkonstruktionen von Ing. M. Freyssinet über die Marne mit Spannweiten bis 74 m (SBZ 1949, S. 242) erinnert. Die Wayss & Freytag A.-G., Stuttgart hat im Hinblick auf die Bauholzknappheit bei Cannstatt und bei Neckarsulm zwei Dreigelenkbogenbrücken aus vorfabrizierten Betonhalbbogen erstellt, die keinerlei Gerüstungen erforderten. Die beiden Bauwerke mit Spannweiten von 23,5 und 42,5 m sind in der «Bautechnik» 1948, Heft 6, unter Beigabe vieler Bilder beschrieben. Zur Erreichung der erforderlichen Einbaugenauigkeit der Gelenke in den Kämpfern und im Scheitel, die grosse Kräfte zu übertragen haben, wurden als Bolzengelenke ausgebildete Hilfgelenke verwendet. Abgesehen von den Vorteilen, die der gerüstlose Freivorbau in bezug auf den Aufwand an Baumaterialien, Facharbeitern und Erstellungskosten mit sich bringen kann, wirkt sich bei der Ueberbrückung von Flüssen und Kanälen der uneingeschränkte Wasserdurchfluss (Hochwasser, Eisgang), die unbehinderte Abwicklung des Schiffverkehrs und der Wegfall von provisorischen Fundationen unter Wasser günstig aus.

Eidg. Technische Hochschule. Die ETH hat folgenden Kandidaten¹⁾ die Doktorwürde verliehen:

a) **der technischen Wissenschaften:** Bachmann Walter, Dipl. Ing. von Zürich; Dissertation: Studien über Impulsmodulation. Bukowiecki Antoni, Dipl. Ing. Chem. aus Polen; Dissertation: Studien über die Korrosionsangriffe durch Vergasertreibstoffe, unter besonderer Berücksichtigung der Rolle ihrer Wasser- und Säuregehalte. Hassan Mahmoud Ali, Dipl. Masch. Ing. aus Alexandrien (Aegypten); Dissertation: Anwendungen der elektrolytischen Methode auf die Betz'sche Theorie der Spaltverluste an Schaufelgittern. Streuli Fritz, Dipl. Ing. Agr. von Ennetbaden (Aargau); Dissertation: Zur Berechnung und Verteilung der Handarbeits- und Zugleistungskosten in bäuerlichen Betrieben. Wisser Pierre, Dipl. Bau-Ing. aus Liège (Belgique); Dissertation: La restitution et la compensation des rubans grand-angulaires. La méthode des déformations.

¹⁾ Siehe Fussnote 1, Seite 231 ffd. Jgs.

b) **der Naturwissenschaften:** Steffen Rolf M., Dipl. Phys. von Basel; Dissertation: Innere Konversion der γ -Strahlung und Röntgenstrahlung beim K-Einfang schwerer Atomkerne. Trümpy Rudolf, Dipl. Naturw. aus Ennenda (Glarus); Dissertation: Der Lias der Glarner Alpen.

c) **der Mathematik:** Ribeiro Hugo, Dipl. Math. aus Lisbonne; Dissertation: «Lattices» des groupes abéliens finis. Künzi Hans Paul, Dipl. Math. von Zäziwil i. E.; Dissertation: Der Fatou'sche Satz für harmonische und subharmonische Funktionen in n-dimensionalen Kugeln.

Condor-Oelraffinerie bei Mailand. Die zuständigen Organe der italienischen Regierung haben, nach einer neulich von der S. p. A. per l'Industria Petrolifera e Chimica erhaltenen Mitteilung, die Pläne für eine Oelraffinerie genehmigt, die im Nordwesten von Mailand in unmittelbarer Nähe der neulich dort entdeckten Oelfelder für eine Jahresproduktion von über 1 Mio t errichtet werden soll. Ihre Erzeugnisse sind Benzine von hohem Oktangehalt, Alkohol, Petroleum für Lampen und landwirtschaftliche Zwecke, Gasöl, Dieselöl und verschiedene Sorten Heizöl. Ausserdem können grosse Mengen Stadtgas an das bestehende Versorgungsnetz der Stadt Mailand und ihrer Nachbargemeinden abgegeben werden. Für die Versorgung mit Rohöl wird von Genua eine rd. 160 km lange Oelleitung von 250 mm Durchmesser (10") erstellt, die vorerst zwei Zwischenpumpstationen erhält. Durch späteres Hinzufügen von ein oder zwei weiteren Pumpstationen kann die Leistung der Leitung auf 2 Mio t pro Jahr gesteigert werden.

Beton mit Eisbeimengung wird — wie bei der Mauer Castello do Bode, s. SBZ 1948, S. 639 — verwendet beim Bau des Fort Gibson Dam in Oklahoma, da dieses Verfahren bei den gegebenen Verhältnissen billiger erschien als die übliche Anordnung von Kühlwasserleitungen. Die mittlere tägliche Betonierleistung beträgt etwa 1380 m³, wobei in der Mischanlage täglich etwa 180 t Eis zugefügt werden, je nach Material- und Lufttemperatur. Es wird angestrebt, die Betontemperaturen beim Einfüllen in die Schalungen womöglich zwischen 10° und 15° C zu halten. Projekt und Betoniervorgang sind ausführlich beschrieben im Mai-Heft von «Civil Engineering».

Die 79. Hauptversammlung des VDI findet vom 6. bis 9. Sept. in Düsseldorf statt. Es sind neun Fachsitzungen vorgesehen (Wärmetechnik, Betriebstechnik, Baubetrieb, Strömungstechnik, Textiltechnik, Verkehrstechnik, Technikgeschichte, Kunststoffe, Ingenieurfortbildung) mit rd. 40 Vorträgen. Ferner finden 26 Besichtigungen in Industriebetrieben der verschiedensten Art und elf ganztägige Besichtigungsfahrten in das Rheinisch-Westfälische Industriegebiet statt. Adresse: Geschäftsstelle des VDI, Bahnstrasse 39, Ratingen bei Düsseldorf.

Aluminium im Hochbau ist weitgehend verwendet worden im neuen Verwaltungsgebäude der Aluminium Company of America in Davenport, Iowa. Alle Aussenwandverkleidungen, Fensterrahmen, Türen, schalldämpfenden Decken, Trennwände, Beschläge, usw. sind aus Aluminiumlegierungen. Gute Uebersichtsbilder und -zeichnungen des Gesamtbaues wie auch eingehende Detailzeichnungen und -bilder der Aluminiumanwendungen sind gezeigt im Juniheft von «Architectural Forum».

Die Deutsche Bauausstellung Nürnberg 1949 findet vom 1. bis 18. September statt. Rohstoffe, Finanzierung, Baustoffe, Rohbau, Ausbau, Orts- und Landesplanung sollen ausführlich behandelt werden. Vom 5. bis 7. September wird dort die sechste Arbeitstagung des Deutschen Verbandes für Wohnungswesen abgehalten (Adresse: Frau P. Schäfer, Bockenheimer Anlage 45, Frankfurt a. M.).

Congrès International des fabrications mécaniques (SBZ 1949, S. 108 und 288). Das endgültige Programm ist erschienen. Es kann, wie auch das Anmeldeformular, bezogen werden beim Sekretariat des VSM, General Wille Strasse 4 in Zürich (Tel. 25 66 00). Die Anmeldung an das Kongress-Sekretariat in Paris, 11, avenue Hoche, hat spätestens am 25. August zu erfolgen.

NEKROLOGE

† **Giovanni Casella**, Dipl. Ing., von Figino (Kt. Tessin) wurde am 8. April 1873 in Panama geboren und kam im Alter von drei Jahren zum erstenmal in seine Heimat, wo er die Schule von Barbengo und das Institut Baragiola in Riva S. Vitale durchlief, um nach einer Vorbereitungszeit in Stäfa