

Zeitschrift: Schweizerische Bauzeitung
Herausgeber: Verlags-AG der akademischen technischen Vereine
Band: 67 (1949)
Heft: 36

Artikel: Gasturbinen-Lokomotiven in den USA
Autor: Giger, W.
DOI: <https://doi.org/10.5169/seals-84125>

Nutzungsbedingungen

Die ETH-Bibliothek ist die Anbieterin der digitalisierten Zeitschriften. Sie besitzt keine Urheberrechte an den Zeitschriften und ist nicht verantwortlich für deren Inhalte. Die Rechte liegen in der Regel bei den Herausgebern beziehungsweise den externen Rechteinhabern. [Siehe Rechtliche Hinweise.](#)

Conditions d'utilisation

L'ETH Library est le fournisseur des revues numérisées. Elle ne détient aucun droit d'auteur sur les revues et n'est pas responsable de leur contenu. En règle générale, les droits sont détenus par les éditeurs ou les détenteurs de droits externes. [Voir Informations légales.](#)

Terms of use

The ETH Library is the provider of the digitised journals. It does not own any copyrights to the journals and is not responsible for their content. The rights usually lie with the publishers or the external rights holders. [See Legal notice.](#)

Download PDF: 02.04.2025

ETH-Bibliothek Zürich, E-Periodica, <https://www.e-periodica.ch>

Gasturbinen-Lokomotiven in den USA

DK 625.282—843.8 (73)

Von Dipl. Ing. ETH W. GIGER, konsultierender Ingenieur, Allis Chalmers Mfg. Co., Milwaukee, Wisconsin, USA ¹⁾

1. Arbeiten für Lokomotiven mit Kohlenstaub-Feuerung

An der Entwicklung von Gasturbinen-Lokomotiven wird seit einigen Jahren auch in den USA intensiv gearbeitet. Besonderes Interesse bringt man der mit Kohlenstaub gefeuerten Lokomotive entgegen, da man sich von ihr eine sehr beträchtliche Verminderung des Kohlenverbrauchs gegenüber der klassischen Dampflokomotive verspricht. Diesel-elektrische Fahrzeuge, über deren sehr starke Entwicklung hier ²⁾ eingehend berichtet wurde, benötigen einen hochwertigen Triebstoff, der in der Natur nur in sehr viel beschränkterem Masse vorkommt als Kohle. Für amerikanische Verhältnisse ergeben sich für die verschiedenen Lokomotivgattungen die auf Tabelle 1 zusammengestellten spezifischen Brennstoffkosten, aus denen hervorgeht, wie vorteilhaft sich die mit Kohlenstaub gefeuerte Gasturbinen-Lokomotive stellt. Die Brennstoffpreise sind seit Sommer 1948 namentlich für Oel bedeutend gestiegen, sodass sich die kohlegefeuerte Lokomotive noch günstiger stellt.

Tabelle 1. Spezifische Brennstoffkosten verschiedener Lokomotivtypen. Brennstoffpreise Sommer 1948

Lokomotiv-Typ	Therm. Wirkungsgrad*)	Brennstoffkosten	
		pro t	pro 1000 PSh**)
	%	\$	\$
Klassische Dampflokomotive	7	4,5	5,50
Diesel-elektrische Lokomotive	27	18,6	4,25
Gasturbinen-Lokomotive { Oel	21	12,2	3,65
{ Kohle	20	4,5	1,91

*) Angenommene untere Heizwerte: Kohle 7500 kcal/kg, Dieselöl 10800 kcal/kg, Heizöl 9800 kcal/kg

**) Bezogen auf die Leistung am Radumfang

Die grosse Zunahme der diesel-elektrischen Lokomotiven in den USA und der hierdurch verursachte Rückgang des Kohlenverbrauchs hat vier grosse Kohlenbergwerke und zehn Eisenbahngesellschaften, die hauptsächlich Kohlen transpor-

¹⁾ Auszugsweise Uebersetzung des Berichtes: Mobile Gas Turbine Power Plants and Locomotives «ASME Paper». Nr. 43-F-4, den der Verfasser an der Herbstversammlung der American Society of Mechanical Engineers vorgelegt hatte, die vom 7. bis 9. Sept. 1948 in Portland, Oregon, stattfand.

²⁾ S. 125* lfd. Jgs., Nr. 9.

tieren, veranlasst, sich zum Zwecke der Förderung des Kohlenverbrauchs durch zweckmässiger Kohlenverwendung zusammenzuschliessen. Die so entstandene «Bituminous Coal Research Inc.» bildete ein «Locomotive Development Committee», das sich z. Z. hauptsächlich mit der Entwicklung von zwei Gasturbinen-Lokomotiven befasst, die mit Kohlenstaub gefeuert werden. Die entsprechenden Ausführungsaufträge sind schon vor mehr als zwei Jahren erteilt worden.

Die eine dieser Lokomotiven leistet bei 20° C Lufttemperatur, rd. 700° C Gastemperatur und 5700 U/min rd. 4200 PS an der Turbinenkupplung; sie wird von der Allis Chalmers Manufacturing Co., Milwaukee gebaut, während die andere Lokomotive von rd. 3750 PS der Elliott Co., Jannette, Pennsylvania, in Auftrag gegeben wurde. Die mechanischen Teile werden bei bekannten amerikan. Lokomotivfabriken erstellt.

Die Studien und Versuche für die Kohlenaufbereitung, Zerstäubung, Verbrennung und Aschenabscheidung sind seit langem im Gange und werden vom Besteller selbst in Verbindung mit der American Locomotive Products Division durchgeführt. Um diese Lokomotiven auf allen Bahnlinien in den USA einsetzen zu können, müssen sie die gleiche Qualität und Stückgrösse der Kohle verarbeiten können, wie sie bisher für die Dampflokomotiven verwendet wurden. Jede der zwei bestellten Lokomotiven enthält daher eine vollständige Kohlenaufbereitungsanlage. Für die Uebertragung der Turbinenleistung auf die Antriebsräder kommt beim heutigen Stand der Entwicklung nur die elektrische Transmission in Frage. Bei der Lokomotive, deren Gasturbine sich bei der Allis Chalmers Manufacturing Company im Bau befindet, treibt die Turbine über ein Zahnradgetriebe vier Gleichstrom-Generatoren von je 1000 kW an. Jeder Generator speist zwei dauernd parallel geschaltete Serie-Traktionsmotoren. Die Anlage wird derart geregelt, dass die Turbinenleistung für jeden Belastungspunkt über den ganzen Geschwindigkeitsbereich der Lokomotive konstant gehalten wird. Bild 1 zeigt einen Längsschnitt durch die Turbinen-Generatoren-Gruppe. Dank dem vorgesehenen Wärmeaustauscher wird ein thermischer Wirkungsgrad von 24 % erwartet.

Die Leistungsdaten der Lokomotive sind:

- Zugkraft, einstündig 28 200 kg bei 27,4 km/h
- Zugkraft, dauernd 23 200 kg bei 36,2 km/h
- Zugkraft beim Anfahren 57 700 kg bis zu 7,25 km/h
- Grösste Geschwindigkeit 177 km/h

2. Gasturbinen-Lokomotiven für grosse Geschwindigkeiten

Die Konkurrenz zwischen Eisenbahn, Automobil, Autobus, Lastwagen und Flugzeug ist heute schon sehr gross und

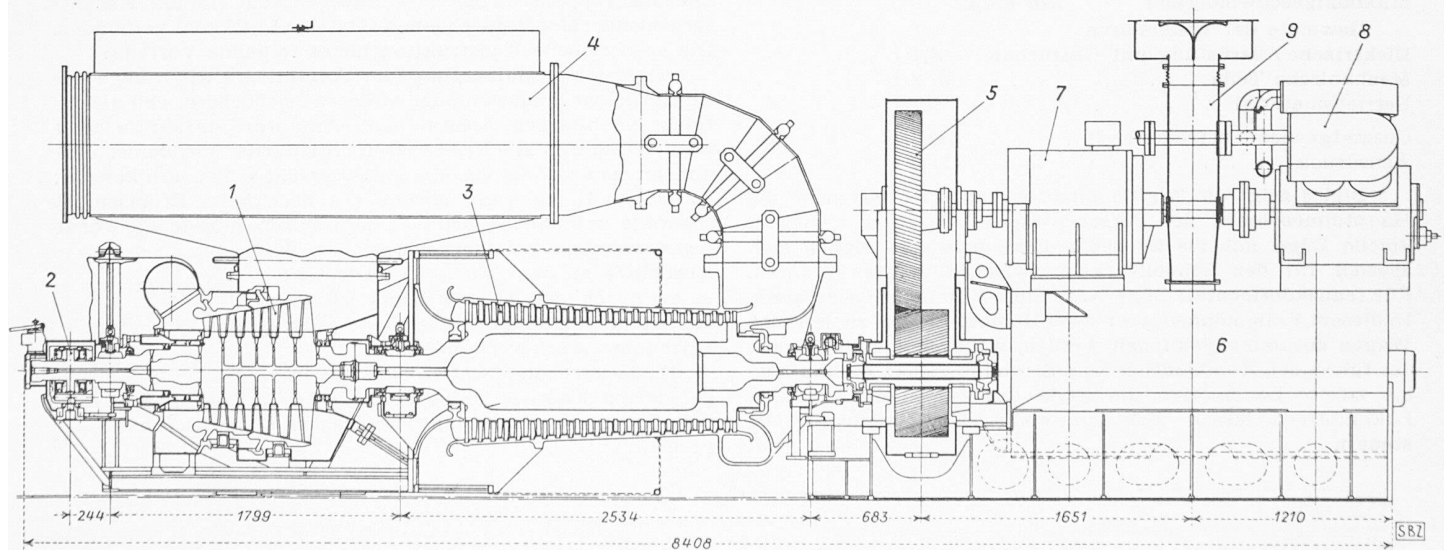


Bild 1. Lokomotiv-Gasturbinen-Aggregat von 4200 PS der Allis Chalmers Manufacturing Co., Wisconsin. Masstab 1:50.
1 Gasturbine, 2 Spurlager zu 1, 3 Luftkompressor, 4 Wärmeaustauscher, 5 Reduktionsgetriebe, 6 Hauptgeneratoren, 7 Hilfsgenerator, 8 Bremsluft-Kompressor, 9 Kühlluftschacht für Hauptgeneratoren

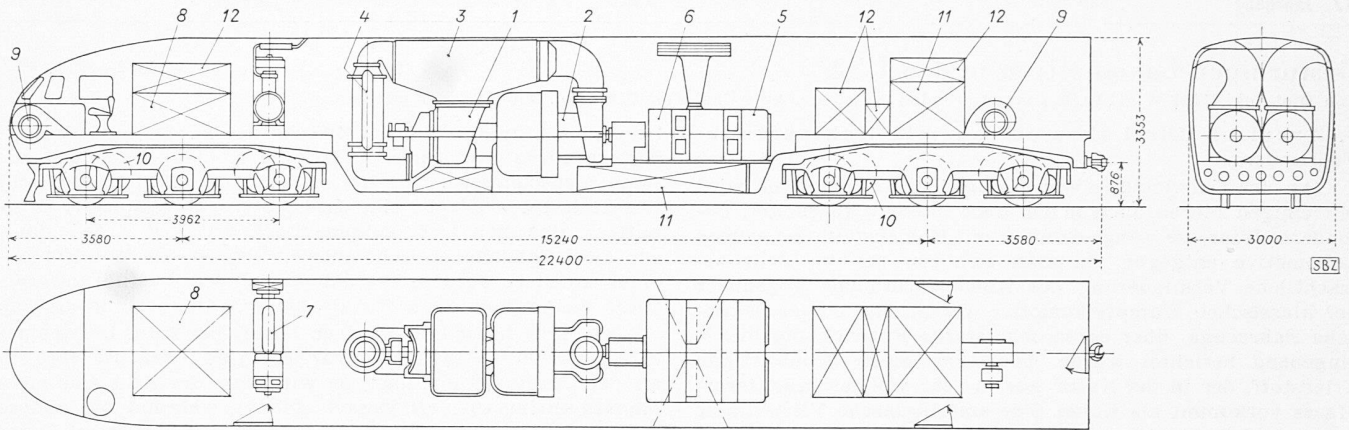


Bild 2. Entwurf für eine oelgefeuerte Gasturbinen-Lokomotive von 3000 PS. Masstab 1:150. — 1 Gasturbine, 2 Kompressor, 3 Wärmeaustauscher, 4 Brennkammer, 5 Hauptgeneratoren, 6 Zahnradgetriebe, 7 Hilfsdieselmotor zum Anwerfen, 8 Brennstofftank, 9 Ventilator für die Kühlluft der Fahrmotoren, 10 Fahrmotoren, 11 Brennstoffbehälter, 12 Elektrische Apparate

wird wohl immer grösser werden. Die Eisenbahnen untersuchen daher jede sich bietende Gelegenheit, um ihren Verkehr zu verbessern. Eine dieser Möglichkeiten besteht darin, die Geschwindigkeit der Züge wesentlich zu erhöhen, ohne die Betriebssicherheit zu beeinträchtigen. Dieses Ziel kann erreicht werden, wenn das Gewicht der Fahrzeuge vermindert und gleichzeitig ihr Schwerpunkt niedriger gesetzt wird. Die erste Massnahme ermöglicht kleinere Lokomotivleistungen dank geringerem Luftwiderstand und die Tieferlegung des Schwerpunktes erlaubt die Geschwindigkeit zu erhöhen, ohne dass die freien Massenkräfte grössere Kippmomente erzeugen.

Die Gasturbine mit ihrem besonders ruhigen Lauf ist für Eisenbahnfahrzeuge sehr gut geeignet. Ihre verhältnismässig einfache Konstruktion lässt interessante Lösungen zu. Eine generelle Studie einer mit Oel gefeuerten Gasturbinen-Lokomotive von 3000 PS Turbinenleistung für sehr hohe Geschwindigkeiten führte zu der auf den Bildern 2 und 3 dargestellten Anordnung. Für die Personenwagen sind kleinere Räder als normal vorgesehen. Die Dachmitte wurde gegenüber der amerikanischen Normalausführung um etwa 750 mm herabgesetzt; die Wagenhöhe beträgt nur noch rd. 3,36 m. Der Schwerpunkt der Lokomotive und der Wagen liegt nur noch etwa 1,24 m über der Schienenoberkante; d. h. 450 bis 600 mm niedriger, als bei den heute verwendeten diesel-elektrischen Lokomotiven für hohe Geschwindigkeiten und 750 bis 900 mm niedriger als bei modernen Dampflokomotiven.

Die Leistungsdaten sind:

Zugkraft, einstündig	10000 kg bei 65 km/h
Zugkraft, dauernd	8270 kg bei 80 km/h
Zugkraft beim Anfahren	20000 kg
Maximalgeschwindigkeit	240 km/h

Gewichte der Lokomotive:

Elektrische Ausrüstung mit Gasturbine	56,4 t
Mechanische Teile	57,3 t
Betriebsmaterial	9,1 t
Gesamtgewicht, betriebsbereit	122,8 t
Achsdruck	20,6 t

Bild 3 zeigt die Zugkombination und orientiert über die Hauptdimensionen der Personenwagen, die je 40 t wiegen. Solche Züge mit bis zu sechs Personenwagen eignen sich speziell für den Schnellverkehr zwischen grossen Städten. Für transkontinentale Züge wäre diese Kombination zu klein. In diesem Falle können aber zwei Kombinationen zu je sechs Wagen zusammengekuppelt werden, wobei der letzte Wagen der führenden Kombination kein Stromlinienende enthält und die zweite Lokomotive am Ende des Zuges bleibt. Beide Lokomotiven lassen sich von einem Kommandopult aus steuern.

3. 4000 PS-Gasturbinen-Lokomotive mit gekuppelten Einzelachs-Antrieben

Vor einiger Zeit führte die Allis Chalmers Manufacturing Company eine Studie für eine Gasturbinen-Lokomotive mit Oelfeuerung durch, die einige für den Betrieb wichtige Neuerungen enthält. Bild 4 zeigt die allgemeine Anordnung. Die Lokomotive weist die Achsfolge 2D-D2 auf. Sie besteht aus einem Kasten, in dem die Maschinenanlage und die Führerstände untergebracht sind, und der von zwei Drehgestellgruppen getragen wird. Jede dieser Gruppen enthält ihrerseits vier unter sich gekuppelte, jedoch einzeln angetriebene Triebachsen und ein zweiachsiges Drehgestell.

Das angewendete Prinzip des Einzelachsantriebes ist in Bahnkreisen schon lange bekannt. Um jedoch diesen Antrieb, der die Federung der Triebachsen in keiner Weise beeinflusst, zuverlässig und einfach zu gestalten, wurden sämtliche Gelenkpunkte mit Silentblocc vorgesehen. Sie erfordern keine Schmierung und der Antrieb kann ohne Verschaltung, also sehr leicht zugänglich gelassen werden. Bild 5 zeigt das Prinzip des Gelenksystems, während der Zusammenbau von zwei solchen Antrieben mit einer Achse und einem Globoidschneckengetriebe aus Bild 6 hervorgeht. Die Schneckenwellen der vier im Drehgestell eingebauten Triebwerke sind durch bewegliche Kupplungen miteinander verbunden. Sie sind über den Triebachsen im gefederten Teil des Drehgestells angeordnet; ihre Kupplungen sichern trotz der unvermeidlichen Verwindungen des Drehgestellrahmens einen einwandfreien Betrieb. Oberhalb des Führungsdrehgestells befindet sich der Doppelanker-Traktionsmotor. Er ist mit dem Hauptdrehgestellrahmen fest verbunden. Dank seiner Anordnung am Ende der Lokomotive lässt er sich in einfacher Weise kühlen: Die Ventilationsgruppe ist in der Nase untergebracht und mit dem entsprechenden Motor durch einen flexiblen Luftkanal verbunden. Die beschriebene Konstruktion bietet folgende Vorteile:

- a) Keine Verminderung der Anfahrzugkraft infolge der Achsdruckverminderung der vorderen Triebachsen, weil gleichzeitig die hinteren Achsen beim Anfahren stärker belastet werden und weil alle Triebachsen miteinander mechanisch gekuppelt sind, so dass einzelne Achsen nicht schleudern können;
- b) die Blockierung einzelner Achsen beim Bremsen ist ebenfalls unmöglich; beim Ueberbremsen müsste die ganze Antriebsgruppe blockiert werden, bevor Anschliffe an den Bandagen auftreten;
- c) durch den Einzelachsantrieb ist das nicht abgefederte Gewicht jeder Triebachse stark vermindert;
- d) da sich der Getriebekasten im gefederten Teil des Drehgestells befindet, ist er gegen Schläge weitgehend geschützt;

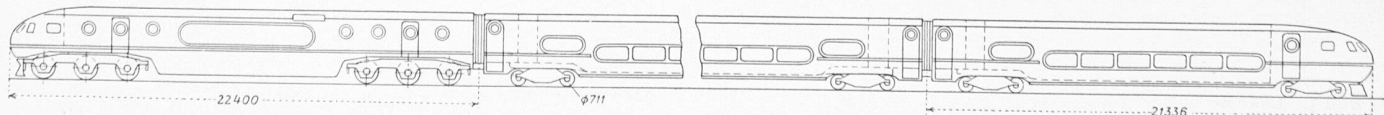
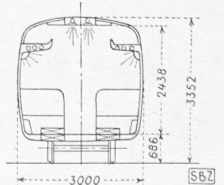


Bild 3. Schnellzugskomposition mit einer Lokomotive nach Bild 2 (Entwurf). Masstab 1:350, Querschnitt (rechts oben) 1:175

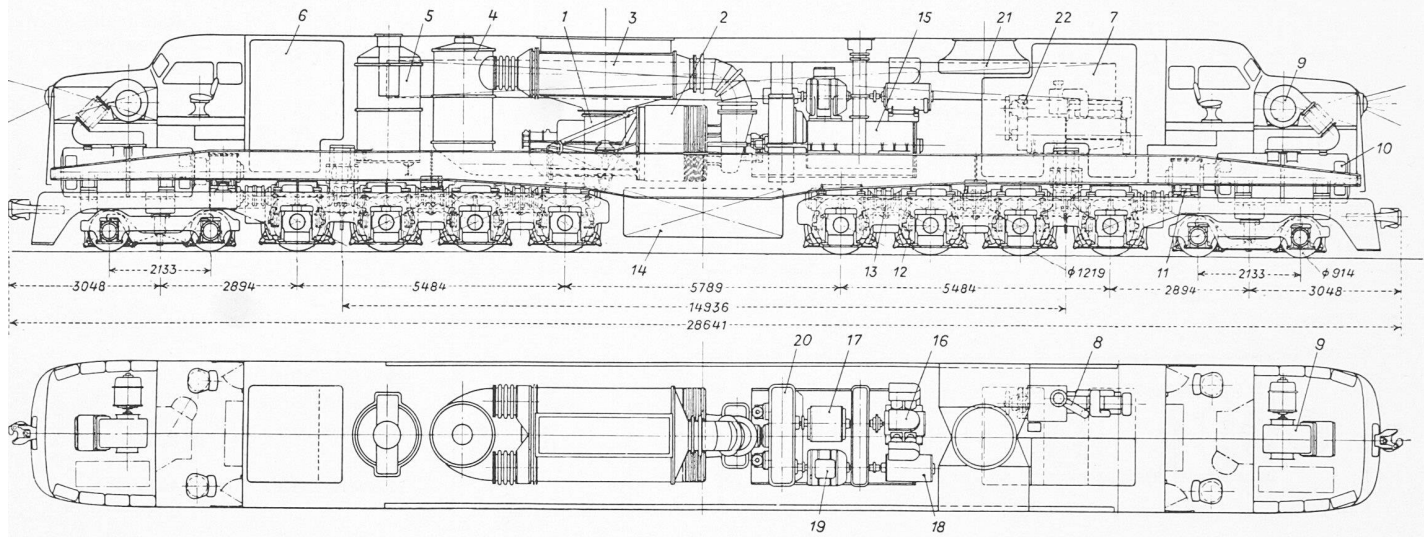
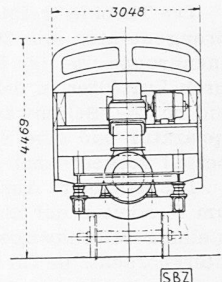


Bild 4. Studie der Allis Chalmers Manufacturing Co. für eine oelgefeuerte Gasturbinen-Lokomotive von 4000 PS. Masstab 1:150. — 1 Gasturbine, 2 Kompressor, 3 Wärmeaustauscher, 4 Brennkammer, 5 Dampfkessel für Zugheizung, 6 und 7 Brennstoffbehälter, 8 Anlass-Dieselgruppe, 9 Ventilator für Fahrmotorkühlung, 10 Fahrmotor, 11 Zahnradgetriebe, 12 Globoïd-Schneckengetriebe, 13 Universalkupplung, 14 Brennstoffbehälter und Akkumulatorenbatterie, 15 Hauptgeneratoren, 16 Bremsluftkompressor, 17 Hilfsgenerator für Gleichstrom, 18 Generator für Leistungsregelung, 19 Hilfsgenerator für Drehstrom, 20 Zahnradgetriebe, 21 Oelkühler, 22 Bremsluft-Hilfskompressor



- e) die seitliche Beanspruchung des Gleises ist ebenfalls bedeutend vermindert, da der Triebmotor jedes Drehgestells über den Achsen und ebenfalls im gefederten Teil aufrucht;
- f) die Einzelachsenantriebe erfordern keine Schmierung und beeinflussen die Federung des Drehgestells in keiner Weise;
- g) die Triebmotoren sind dem Schmutz und Staub weniger stark ausgesetzt als Achsmotoren; weiter sind sie Schlägen von der Triebachse her nicht unterworfen; ihre gute Zugänglichkeit erleichtert ihren Unterhalt;
- h) die Anordnung der Kühlluftschächte und der Kabel ist viel einfacher als bei Motoren, die im Unterteil des Drehgestells aufgehängt sind; die elektrische Schaltung der Lokomotive ist ebenfalls sehr einfach.

Das Gewicht der Lokomotive in betriebsfertigem Zustand mit vollen Oel- und Wasserbehältern beträgt rd. 255 t. Davon ruhen rd. 182 t auf den Triebrädern (Achsdruk 22,75 t) und rd. 73 t auf den Laufrädern (Achsdruk 18,25 t). Die Leistungsdaten sind:

Zugkraft beim Anfahren . . .	55500 kg bis zu rd. 12 km/h
Zugkraft, einstündig	28200 kg bei rd. 33 km/h
Zugkraft, dauernd	23200 kg bei rd. 40 km/h
Maximale Geschwindigkeit . . .	160 km/h

4. Fahrbare Gasturbinen-Zentralen

Vielfach besteht ein Bedürfnis nach fahrbaren Zentralen, die auf einem Nebengleis aufgestellt werden und in kurzer Zeit elektrische Energie abgeben können. Anlagen mit Gasturbinen brauchen kein Wasser und laufen vibrationsfrei; sie eignen sich daher hierfür besonders gut. Bild 7 zeigt eine solche Einheit für eine Leistung an den Generatorklemmen von 3000 kW, gemessen bei einer Gaseintrittstemperatur von rd. 700 °C und einer Lufttemperatur von 20 °C. Die Turbinenanlage besteht aus einer Maschinengruppe in offener Ausführung. Da solche Einheiten auf irgend einem Gleis, auch bei schlechtem Zustand, aufgestellt werden sollen, müssen das Fahrgestell leicht beweglich und der Achsdruk klein sein. Aus diesem Grunde wurde eine Anordnung mit vier normalen Güterwagendrehgestellen gewählt. Die Einheit wiegt rd. 104,5 t (Achsdruk 13 t), wovon 50,0 t auf die Turbinengruppe und die elektrische Ausrüstung, 44,3 t auf den mechanischen Teil und 10,2 t auf das Betriebsmaterial entfallen.

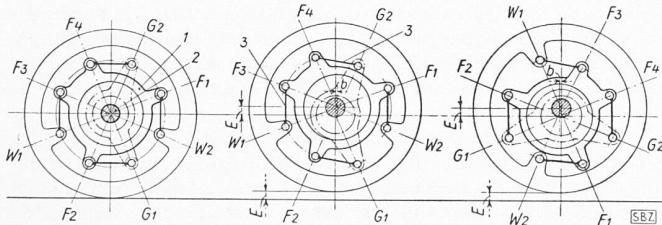


Bild 5. Prinzipschema des Gelenkantriebs, links bei zentrischer Lage der Antriebs-Hohlwelle, Mitte und rechts bei um E in vertikaler Richtung ausgelenkter Lage. F₁, F₂, F₃, F₄ Zapfen mit Silentblocc im Zwischenrotor (11, Bild 6), W₁, W₂ Zapfen mit Silentblocc im Lokomotivrad, G₁, G₂ Zapfen mit Silentblocc in der Antriebs-Hohlwelle, 1 Zwischenrotor, 2 Radachse, 3 Lenker

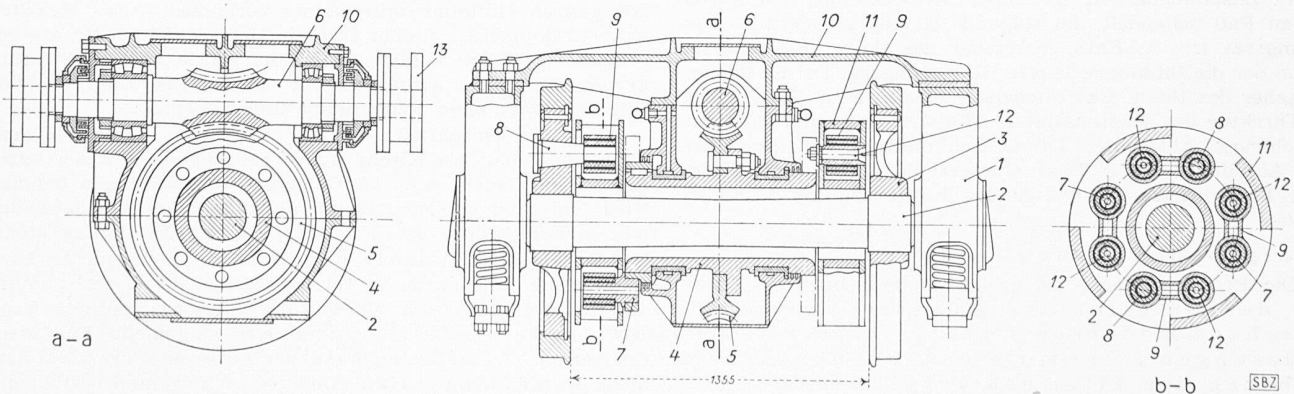


Bild 6. Schnitt durch einen Triebradsatz, Masstab 3:100. — 1 Drehgestellrahmen, 2 Achse, 3 Triebbad, 4 Antriebs-Hohlwelle, 5 Globoïd-Schneckenrad, 6 Schnecke, 7 Zapfen, mit 4 fest verbunden (G₁ und G₂ in Bild 5), 8 an Triebrädern befestigte Zapfen (W₁ und W₂), 9 Lenker mit Silentblocc, 10 Schneckengehäuse, 11 Zwischenrotoren, 12 Zapfen zu 11

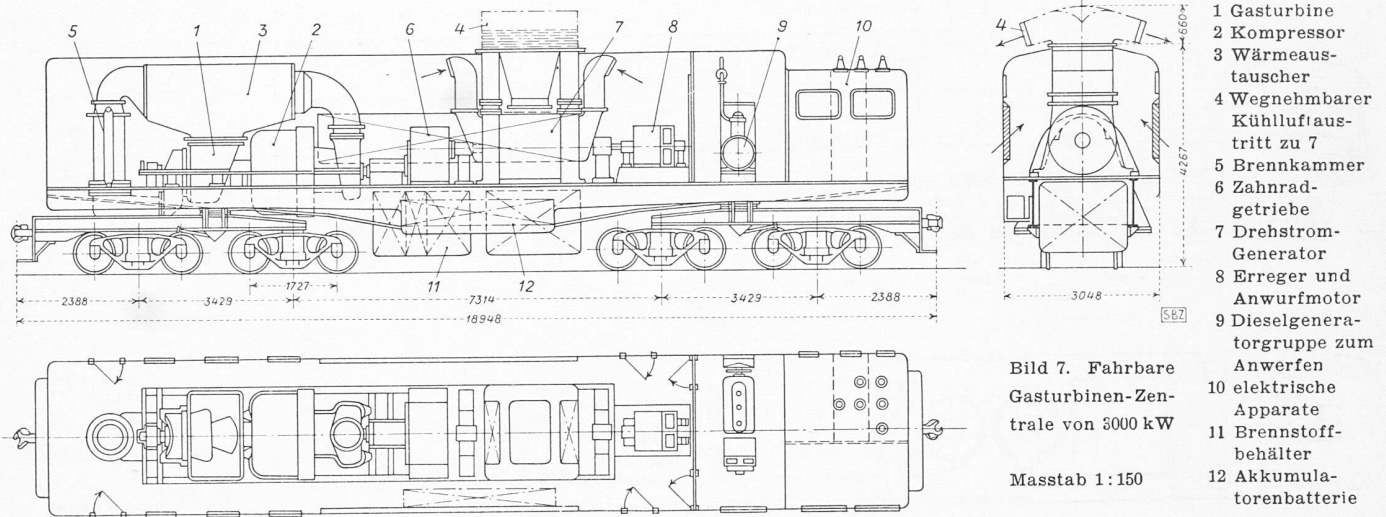


Bild 7. Fahrbare Gasturbinen-Zentrale von 3000 kW
 Masstab 1:150

Die Turbine treibt über ein Reduktionsgetriebe einen Synchrongenerator mit 3600 U/min. Alle Luft, die für die Turbinengruppe und die Kühlung des Generators nötig ist, wird durch Luftfilter in den Maschinenraum gesaugt. Diese Filter sind in die Seitenwände eingebaut. Die nötige elektrische Apparatur und eine Synchronisierungsanlage sind in einem speziell vorgesehenen Apparatenraum untergebracht.

Die einzigen Aussenverbindungen sind eine Freileitung zum Fortleiten der elektrischen Energie und eine Oelleitung zu einem Oeltankwagen. In der Kraftzentrale sind Oelbehälter untergebracht, die für einen Vollastbetrieb während des Tankwagenwechsels von mindestens sechs Stunden genügen. Ein Dieselgenerator-Aggregat von 200 PS Leistung ermöglicht das Anlassen der Gasturbine. Der thermische Wirkungsgrad, bezogen auf die Klemmenleistung, beträgt bei 700 °C vor der Turbine und 20 °C bei Lufttritt rd. 23 %.

Eine viel leistungsfähigere Gruppe zeigt Bild 8. Bei einer Gastemperatur von rd. 620 °C und einer Lufttemperatur von rd. 20 °C vermag diese Anlage 6000 kW zu leisten. Der thermische Wirkungsgrad beträgt dabei etwa 21 %. Mit einer höheren Gastemperatur von rd. 700 °C und gleicher Lufttrittstemperatur kann die Dauerleistung auf 7500 kW gesteigert werden. Turbine und Generator laufen mit der gleichen Drehzahl von 3600 U/min. Während des Transportes müssen der Wärmeaustauscher und der Generatorabluftkanal abmontiert werden, da diese Teile das Lichtraumprofil überschreiten. Auch bei dieser Kraftzentrale wird die gesamte erforderliche Luft filtriert. Das Gewicht beträgt rd. 227 t. Da zehn gleich stark belastete Laufachsen vorhanden sind, ergibt sich ein Achsdruck von 22,7 t. Die in das Fahrzeug eingebauten Oelbehälter erlauben einen achtstündigen Betrieb mit Vollast, der zum Austausch von Tankwagen genügt.

Das thurgauische Kantonspital in Münsterlingen

Von Arch. ALOIS MÜGGLER, Zürich

(Hierzu Tafeln 23/24 und 25/26)

DK 725.51.(494.31)

(Schluss von Seite 483)

D. Das Erweiterungsprojekt 1949

1. Einleitung

Auf Grund der Wettbewerbsresultate und der Ergebnisse des nachherigen Projektauftrages an die vier ersten Preisträger kam die Spital-Experten-Kommission zu dem Ergebnis, dass eine Weiterbearbeitung der Spitalfrage auf dem Platz Münsterlingen zu bejahen sei und beantragte dem thurg. Regierungsrat die Ausarbeitung eines endgültigen Projektes.

Der Regierungsrat beauftragte in der Folge die beiden Architekturfirmen A. Müggler, Zürich, und H. Weideli & K. Eberli, Zürich und Kreuzlingen, mit der Weiterbearbeitung der Bauaufgabe. Mit den Studien und der Ausarbeitung des Projektes im Masstab 1:200 wurde im Januar 1948 begonnen; im April 1949 konnte das Projekt der Regierung abgeliefert werden.

Die vielen während der Projektierungszeit auftauchenden Probleme organisatorischer und spitaltechnischer Natur wurden in Zusammenarbeit mit einer Arbeitsgemeinschaft von Fall zu Fall behandelt, der folgende Herren angehörten: Regierungsrat Dr. A. Roth, Vorsteher des thurg. Baudepartements, der die Sitzungen leitete; Regierungsrat Dr. E. Reiber, Vorsteher des thurg. Sanitätsdepartements; Prof. Dr. A. Ritter, Direktor des Kantonsspitals Münsterlingen und Chefarzt der chirurg. Abteilung; Dr. O. Schildknecht, Chefarzt der med. Abteilung; Dr. S. Bass, Chefarzt der gynäkolog. Abteilung; F. Friedrich, Verwalter des Kantonsspitals Münsterlingen.

2. Aufgabe und Lösung

Die Problemstellung ist grosso modo geblieben: Ausbau der Spitalanlage Münsterlingen entsprechend modernen spitaltechnischen Anforderungen unter möglichst ökonomischem Einbezug des alten Klostergebäudes.

Dabei war im wesentlichen das Raumprogramm vom 12. 6. 1945 (ausgearbeitet für den Projektwettbewerb 1946) massgebend. Im Laufe der Projektierung haben sich dann

einige Erweiterungen desselben Geltung verschafft. So wurde die Gesamtbettenzahl von 437 auf 481 erhöht infolge Vergrößerung der chirurgischen, gynäkologischen, geburtshilflichen und der Kinderabteilung. Auch bei den Behandlungsabteilungen waren Zuschläge notwendig, insbesondere bei der ambulanten Untersuchung, Röntgen-Diagnostik und Operation.

Die Uebernahme der alten Klosterbauten war ein zwin-gender Umstand für die Projektgestaltung. Die Erstellung eines eigentlichen Zentralbaues war zum vorneherein ausgeschlossen. Ausserdem hatten die zu erstellenden Neubauten in ihrer Lage, Grösse und Gestaltung gebührend Rücksicht zu nehmen auf die geschlossene, klassische Bauanlage. Vor-erst wurde der Altbau von allen im Laufe seiner Geschichte entstandenen «Zutaten» befreit, so vor allem von der Küchen-anlage an der Südfront (!) und von dem auch spitaltechnisch ungenügenden Operationsbau im SO-Flügel. Zwei Hofaus-bauten, die wesentliche Nebenräume enthalten, wurden auf der ganzen Hoflänge miteinander verbunden. Das Resultat war ein doppeltes: einmal trat die Hoffassade wieder als geschlossene Einheit zutage, andererseits wurde wertvoller Raum gewonnen, um im Altbau die für die Bettenstation des Süd-flügels notwendigen Nebenräume unterzubringen.

Die alte Durchfahrt von der Seestrasse her unter dem Verbindungsbau zur Kirche wurde geschlossen. Vor der kath. Kirche, die auch von der Gemeinde Münsterlingen benützt wird, entstand ein ruhiger, terrassenähnlicher Vorplatz, der nun ausschliesslich den Kirchgängern zur Verfügung steht.

Der bauliche Zustand des Altbaues ist innen gut. An Um-bauarbeiten sind daran weiter vorgesehen die Unterbringung des Haupteinganges mit Verwaltung, Fürsorge, Besucherhalle usw. im Parterre Ostflügel und eine allgemeine Fassaden-renovation. Veränderungen an der äusseren Form des Alt-baues wurden keine vorgenommen — im Gegenteil besteht die Absicht der Projektverfasser, diese Baukörper wieder in ihrer reinen ursprünglichen Gestalt, wie es dem Gestaltungswillen des derzeitigen Erstellers entsprach, zu zeigen.