

**Zeitschrift:** Schweizerische Bauzeitung  
**Herausgeber:** Verlags-AG der akademischen technischen Vereine  
**Band:** 68 (1950)  
**Heft:** 48

**Artikel:** Das Segnersche Wasserrad  
**Autor:** Dubs, Robert  
**DOI:** <https://doi.org/10.5169/seals-58121>

### **Nutzungsbedingungen**

Die ETH-Bibliothek ist die Anbieterin der digitalisierten Zeitschriften. Sie besitzt keine Urheberrechte an den Zeitschriften und ist nicht verantwortlich für deren Inhalte. Die Rechte liegen in der Regel bei den Herausgebern beziehungsweise den externen Rechteinhabern. [Siehe Rechtliche Hinweise.](#)

### **Conditions d'utilisation**

L'ETH Library est le fournisseur des revues numérisées. Elle ne détient aucun droit d'auteur sur les revues et n'est pas responsable de leur contenu. En règle générale, les droits sont détenus par les éditeurs ou les détenteurs de droits externes. [Voir Informations légales.](#)

### **Terms of use**

The ETH Library is the provider of the digitised journals. It does not own any copyrights to the journals and is not responsible for their content. The rights usually lie with the publishers or the external rights holders. [See Legal notice.](#)

**Download PDF:** 01.04.2025

**ETH-Bibliothek Zürich, E-Periodica, <https://www.e-periodica.ch>**

# Das Segnersche Wasserrad

DK 621.242.4

Von Professor ROBERT DUBS, Zürich

Im Jahre 1750 wurde von J. A. von Segner, damals Professor in Göttingen, die im folgenden theoretisch erläuterte und experimentell untersuchte Wasserkraftmaschine erfunden. Wir können somit in diesem Jahr ihr 200jähriges Jubiläum begehen.

Johann Andreas Segner wurde 1704 in Pressburg geboren. Nach Abschluss seiner Studien betätigte er sich als praktischer Arzt und Professor der Mathematik und Physik in Göttingen (1735 bis 1755). Später siedelte er nach Halle über, wo er geädelt wurde und im Jahre 1777 starb. Die Konstruktion und die Wirkungsweise der von ihm erfundenen Wasserkraftmaschine wurde von ihm in zwei Abhandlungen beschrieben, deren Titel lauteten:

1. Programma quo theoriama machinae cujusdam hydraulicae praemittit. Gott. 1750.

2. Programma in quo computatio formae atque virium machinae hydraulicae nuper descriptae. Gott. 1750.

Die beiden Abhandlungen sind auch in deutscher Sprache in dem «Hannoverschen Anzeiger» (1750, No. 35 und No. 38, sowie 1753, No. 70) veröffentlicht worden. In der Folge wurde auch ein Segnersches Wasserrad zum Antrieb einer Getreidemühle zu Nörten bei Göttingen verwendet. Als Beginn der Geschichte des Wasserturbinenbaues könnte somit das Jahr 1750 bezeichnet werden, obschon damals das Wort «Turbine» für diese Wasserkraftmaschine noch nicht verwendet wurde und diese Bezeichnung erst im Jahre 1825 (Burdin, Fourneyron) aufkam.

Der Anstoss zu seiner Erfindung dürfte J. A. von Segner durch die von Daniel Bernoulli im Jahre 1738 (siehe Hydrodynamica Argentorati 1738, Sect. 13, § 4 und Seite 280) theoretisch abgeleitete und experimentell nachgeprüfte Reaktionswirkung des aus einem Gefäss seitlich ausfliessenden Wassers empfangen haben.

Die Erfindung J. A. von Segners veranlasste seinen grossen Zeitgenossen Leonhardt Euler zu einer grundlegenden theoretischen Untersuchung, die unter dem Titel «Recherches sur l'effet d'une machine hydraulique proposée par M. Segner, Professeur à Gottingue» (Histoire de l'Académie Royale des sciences et belles lettres, t. 6, p. 311/354) erschienen ist, und auf die hier besonders verwiesen werden soll, da bei den nun folgenden Ableitungen vom Momentensatz von Euler ausgegangen wird.

Tritt eine Wassermenge  $Q$  in ein Laufrad mit der absoluten Geschwindigkeit  $c_1$  ein, wobei der Vektor  $c_1$  mit der Umfangsgeschwindigkeit  $u_1$  des Rades den Winkel  $\alpha_1$  bildet, und ist beim Austritt aus dem Laufrad die absolute Geschwindigkeit  $c_2$  und der Winkel  $\alpha_2$  (Bilder 1 und 2), so erhält man

nach Euler für das vom Wasser an das Laufrad abgegebene Drehmoment  $M_H$  den Ausdruck

$$(1) \quad M_H = \frac{\gamma}{g} \int_0^Q (c_1 \cos \alpha_1 R_1 - c_2 \cos \alpha_2 R_2) dQ$$

Bei rein radialer Durchströmung des Laufrades (Fourneyronturbine und erste Francisturbine) sind über den ganzen Eintritt  $R_1$ ,  $c_1$  und  $\alpha_1$  konstant; ebenso sind über den ganzen Austritt  $R_2$ ,  $c_2$  und  $\alpha_2$  konstant. Die Gleichung (1) geht dann über in

$$(1a) \quad M_H = \frac{\gamma Q}{g} (c_1 \cos \alpha_1 R_1 - c_2 \cos \alpha_2 R_2)$$

In Bild 3 ist die Segnerturbine dargestellt. Bild 4 zeigt die zugehörigen Geschwindigkeitsdreiecke unter der Annahme, dass die Zuströmung zum Laufrad (Armstern) ohne Vorrotation ( $c_1$  senkrecht zur Ebene von  $u_1$ ) und die Ausströmung aus den Armen in der Ebene der Rotation ( $\beta_2 = 0$ ) erfolgt. Dann wird

$$c_1 \cos \alpha_1 = 0$$

und

$$c_2 \cos \alpha_2 = w_2 \cos \beta_2 - u_2 = w_2 - u_2$$

da  $\alpha_1 = 90^\circ$  und  $\beta_2 = 0^\circ$  sind.

Aus Gleichung (1) folgt dann

$$M_H = \frac{\gamma}{g} \int_0^Q (w_2 - u_2) R_2 dQ$$

Damit nun vom durchströmenden Wasser ein Drehmoment an das Laufrad (Armstern) abgegeben werde, muss  $c_2 \cos \alpha_2$  d. h.  $w_2 - u_2$  negativ sein, d. h. der Winkel  $\alpha_2$  muss grösser als  $90^\circ$  sein. Wir können dann schreiben

$$(1b) \quad M_H = \frac{\gamma}{g} \int_0^Q (w_2 - u_2) R_2 dQ$$

Da nun beim Segnerschen Wasserrad die Dimensionen der Austrittsöffnungen gegenüber den Raddimensionen klein sind, so darf angenommen werden, dass  $w_2$  und  $u_2$  über den Austrittsquerschnitt konstant sind (event. kann mit einem Mittelwert gerechnet werden) und wir erhalten dann

$$(1c) \quad M_H = \frac{\gamma Q}{g} (w_2 - u_2) R_2$$

Wenn man vorerst von allen Verlusten (Mengenverluste, Ventilationsverlust, Lagerreibungsverluste) absieht, so erhält man für die Radleistung  $L_H$  den Ausdruck:

$$L_H = M_H \omega$$

oder

$$L_H = \frac{\gamma Q}{g} (w_2 - u_2) R_2 \omega$$

$$(2) \quad L_H = \frac{\gamma Q}{g} (w_2 - u_2) u_2$$

Wird nun das Gefälle  $H$  in der Segnerturbine ausgenützt, so beträgt die disponible Leistung

$$(3) \quad L_d = \gamma Q H$$

und als Wirkungsgrad des Wassers auf den Schaufeln erhält man dann

$$\eta_H = \frac{L_H}{L_d} = \frac{(w_2 - u_2) u_2 \gamma Q}{g \gamma Q H}$$

oder

$$\eta_H = \frac{(w_2 - u_2) u_2}{g H} = \frac{2 u_2 (w_2 - u_2)}{2 g H}$$

ferner

$$(4) \quad \eta_H = 2 \frac{u_2}{\sqrt{2 g H}} \left( \frac{w_2}{\sqrt{2 g H}} - \frac{u_2}{\sqrt{2 g H}} \right)$$

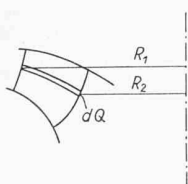


Bild 1

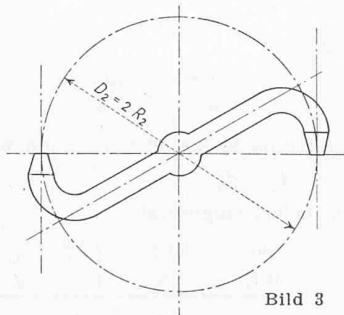


Bild 3

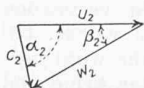
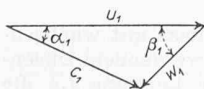


Bild 2

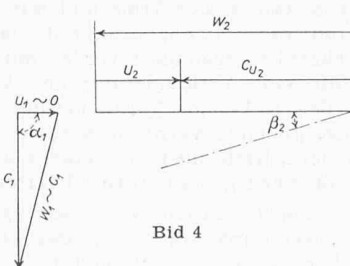


Bild 4

Wenn wir nun eine ideale Strömung voraussetzen, d. h. die Druckverluste  $H_v$  im Armstern vernachlässigen, so können wir schreiben

$$(5) \quad \frac{w_2^2}{2g} = H + \frac{u_2^2}{2g}$$

oder

$$\frac{w_2}{\sqrt{2gH}} = \sqrt{1 + \frac{u_2^2}{2gH}}$$

Setzen wir

$$(6) \quad \frac{u_2}{\sqrt{2gH}} = K_{u_2}$$

so folgt aus Gl. (4)

$$(7) \quad \eta_H = 2 K_{u_2} (\sqrt{1 + K_{u_2}^2} - K_{u_2})$$

Zur Diskussion dieses Ausdruckes für  $\eta_H$  ist es zweckmässig, eine Umformung durchzuführen. Wir setzen:

$$K_{u_2} = \sinh x$$

Eine solche Substitution ist zulässig, denn  $\sinh x$  ist bei positiven Werten von  $x$  auch stets positiv und ändert sich monoton mit  $x$  (Bild 5). Mit dieser Substitution geht Gl. (7) über in:

$$\eta_H = 2 \sinh x (\sqrt{1 + \sinh^2 x} - \sinh x)$$

nun ist

$$\sqrt{1 + \sinh^2 x} = \cosh x$$

und damit folgt:

$$\eta_H = 2 \sinh x (\cosh x - \sinh x)$$

Weiter gilt:

$$\sinh x = \frac{1}{2} (e^x - e^{-x})$$

und

$$\cosh x = \frac{1}{2} (e^x + e^{-x})$$

damit erhalten wir:

$$\eta_H = 2 \cdot \frac{1}{2} (e^x - e^{-x}) \left[ \frac{1}{2} (e^x + e^{-x}) - \frac{1}{2} (e^x - e^{-x}) \right]$$

oder, vereinfacht

$$(8) \quad \eta_H = 1 - e^{-2x}$$

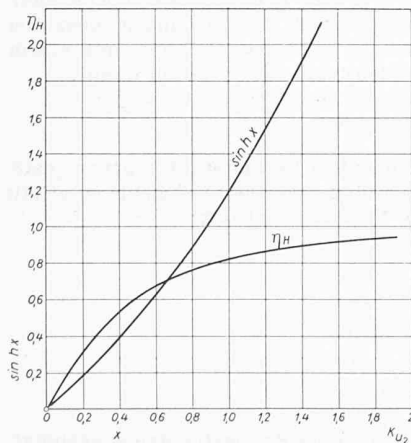


Bild 5

Aus dieser Beziehung erkennen wir nun sofort, dass mit wachsendem  $x$ , d. h. wachsendem Wert  $K_{u_2}$ , der Wirkungsgrad zuerst stark zunimmt und sich für  $x \rightarrow \infty$ , d. h.  $K_{u_2} \rightarrow \infty$  asymptotisch dem Grenzwert  $\eta_H$  gleich 1 nähert. Dieses Ergebnis ist natürlich, nachdem wir eine verlustfreie Strömung vorausgesetzt haben. In Bild 5 ist der Verlauf des Wirkungsgrades  $\eta_H$  in Funktion von  $K_{u_2}$

für die ideale Strömung dargestellt.

Es ist nun noch zu untersuchen, welche Bedingungen erfüllt sein müssen, damit das aus den Düsen des Armsternes austretende Wasser bei der Drehbewegung nicht in Kollision mit dem nachfolgenden Arm gerät. Wir setzen voraus, dass die Drehaxe senkrecht sei und betrachten die absolute Bewegung der aus den Düsen austretenden Wasserteilchen. Es war  $c_2 \cos \alpha_2 = w_2 - u_2$  für den Fall, bei dem alle Arme in der Rotationsebene liegen ( $\beta_2 = 0$ ). Für den Stillstand des Armsternes ist  $u_2 = 0$  und wir erhalten  $c_2 \cos \alpha_2 = w_2$ . Man erkennt ohne weiteres, dass in diesem Falle alle Wasserteilchen nach dem Verlassen der Düse sich in einer Tangentialebene zum Rotationszylinder bewegen (Bild 6). Die höchste Drehgeschwindigkeit wird erreicht, wenn das vom Laufrad

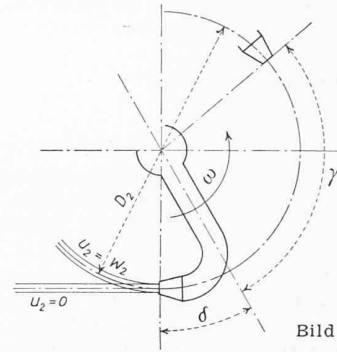


Bild 6

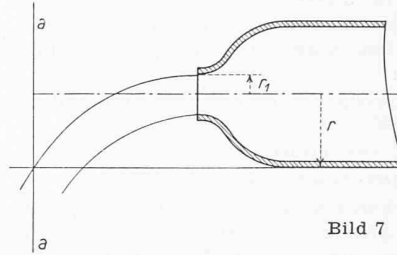


Bild 7

abgegebene Drehmoment verschwindet, d. h. nach Gl. (1 c) für  $w_2 = u_2$ , wobei dann  $c_2 \cos \alpha_2$  gleich Null wird. In diesem Falle haben wir dann am Austritt keine Umfangskomponente  $c_{u_2}$  der absoluten Geschwindigkeit und damit auch keine Zentripetal-Beschleunigung der Absolutbewegung. Die austretenden Wasserteilchen werden gewissermassen auf eine Kreiszyylinderfläche «ausgeleert», wobei der Durchmesser des Zylinders gleich dem Durchmesser  $D_2$  des Armsternes ist (Bild 6). Es lässt sich nachweisen, dass im Gebiet  $0 < u_2 < w_2$  die Wasserteilchen nach dem

Verlassen der Düse sich auf einer Zylinderfläche bewegen, deren Leitkurve eine logarithmische Spirale ist. Dieser Nachweis ist von einem meiner früheren Assistenten, Dipl. Elektroing. Corrado Boehm, mathematisch streng erbracht worden. Bei senkrecht angenommener Welle wird infolge der Erdanziehung das Wasserteilchen eine parabelförmige Bahn auf der Zylinderfläche beschreiben, die im Grenzfall  $u_2 = w_2$  auf dem Kreiszyylinder mit dem Durchmesser  $D_2$  liegt. Damit keine Kollision mit dem nachfolgenden Arm eintritt (Bild 7), muss das oberste Wasserteilchen um die Strecke  $(r + r_1)$  gefallen sein, bevor der nachfolgende Arm an der Stelle  $aa$  eintrifft, es muss demnach sein:

$$r + r_1 = \frac{1}{2} g t_1^2$$

oder

$$t_1 = \sqrt{\frac{2(r + r_1)}{g}}$$

Andererseits folgt aus Bild 6 wegen der Rotation der Arme, wenn ihre Anzahl mit  $z_2$  bezeichnet wird

$$\gamma = \frac{2\pi}{z_2} - \delta$$

wobei  $\gamma$  und  $\delta$  in Bogenmass einzusetzen sind. Ist nun die Winkelgeschwindigkeit  $\omega = \pi n/30$ , so erhalten wir für die Zeit  $t_2$ , die verstreicht, bis der Arm an die Stelle  $aa$  kommt, den Ausdruck:

$$t_2 = \frac{\gamma}{\omega}$$

oder

$$t_2 = \frac{60}{n z_2} - \frac{30 \delta}{\pi n}$$

Damit eine Kollision vermieden wird, muss

$$t_2 > t_1$$

sein. Oder, eingesetzt:

$$(9) \quad \frac{60}{n z_2} - \frac{30 \delta}{\pi n} \geq \sqrt{\frac{2(r + r_1)}{g}}$$

Aus dieser Beziehung ist zu ersehen, dass mit wachsender Anzahl  $z_2$  der Arme und mit grösser werdendem Düsendurchmesser ( $2r_1$ ), d. h. mit wachsender Leistung  $L_H$  die Drehzahl  $n$  vermindert werden muss, wenn eine Kollision und damit eine Verkleinerung des Wirkungsgrades vermieden werden soll. Eine Verkleinerung des Winkels  $\delta$  würde, bei sonst gleichen Verhältnissen, die Kollisionsgefahr wohl vermindern, hätte aber eine stärkere Krümmung der Arme und damit einen grösseren Druckverlust in den Armen zur Folge.

Eine wesentliche Verbesserung kann jedoch erreicht werden, wenn man die Arme des Sternes nicht in eine Ebene senkrecht zur Drehaxe legt ( $\beta_2 = 0$ ), sondern sie gegenüber

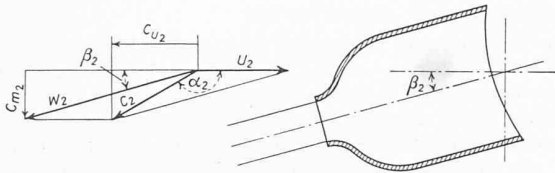


Bild 8

dieser Ebene neigt ( $\beta_2 > 0$ ). Wir erhalten dann das in Bild 8 dargestellte Austrittsdreieck, und es wird nun

$$c_{u2} = c_2 \cos \alpha_2 = w_2 \cos \beta_2 - u_2$$

und weiter

$$c_{m2} = c_2 \sin \alpha_2 = w_2 \sin \beta_2$$

Dank der Vertikalkomponente  $c_{m2}$  der absoluten Austrittsgeschwindigkeit wird in der Zeit  $t_1$  ein grösserer vertikaler Weg  $s$  zurückgelegt als früher bei  $\beta_2 = 0$ . Es ist nun

$$s = \frac{1}{2} g t_1^2 + c_{m2} t_1$$

oder

$$s = \frac{1}{2} g t_1^2 + w_2 \sin \beta_2 t_1$$

Andererseits muss nun bei geneigten Armen von den obersten Wasserteilchen ein kürzerer Weg in senkrechter Richtung zurückgelegt werden, damit keine Kollision mit dem nachfolgenden Arm und damit Selbstbremsung der Segnerturbine entsteht. Bei  $\beta_2 > 0$  wird  $t_1$  wesentlich kleiner und damit darf auch  $t_2$  kleiner gemacht werden. Aus Gl. (9) folgt dann, dass man die Anzahl  $z_2$  der Arme und damit die Leistung der Segnerturbine oder bei gleicher Leistung die Drehzahl vergrössern kann.

Für die Berechnung des Drehmomentes  $M_H$ , das vom Wasser auf den Armstern ausgeübt wird, gilt wieder die Gl. (1a), nur ist nun an Stelle von  $w_2$  der Wert  $w_2 \cos \beta_2$  zu setzen. Wir erhalten:

$$(10) \quad M_H = \frac{\gamma Q}{g} (w_2 \cos \beta_2 - u_2) R_2$$

und für die Umfangskraft  $P_u$

$$(11) \quad P_u = \frac{M_H}{R_2} = \frac{\gamma Q}{g} (w_2 \cos \beta_2 - u_2)$$

Die Leistung  $L_H$  ergibt sich dann aus

$$(12) \quad L_H = M_H \omega = \frac{\gamma Q}{g} (w_2 \cos \beta_2 - u_2) u_2$$

und für den Wirkungsgrad  $\eta_H$  folgt

$$\eta_H = \frac{L_H}{L_d} = \frac{(w_2 \cos \beta_2 - u_2) u_2}{g H}$$

oder

$$(13) \quad \eta_H = 2 \frac{u_2}{\sqrt{2gH}} \left( \frac{w_2 \cos \beta_2}{\sqrt{2gH}} - \frac{u_2}{\sqrt{2gH}} \right)$$

Die Relativgeschwindigkeit des Wassers in den Armen ruft in ihnen einen Druckverlust  $H_v$  hervor, und da die Reynoldsschen Zahlen für die Strömung in diesen Armen relativ hoch sind, so wird dort eine turbulente Strömung vorhanden sein, so dass wir der Einfachheit halber setzen dürfen<sup>1)</sup>:

$$H_v = K \frac{w_2^2}{2g}$$

Für die Berechnung von  $w_2$  erhalten wir dann die Gleichung:

$$\frac{w_2^2}{2g} = H + \frac{u_2^2}{2g} - H_v$$

oder

$$\frac{w_2^2}{2g} = H + \frac{u_2^2}{2g} - K \frac{w_2^2}{2g}$$

somit

$$\frac{w_2^2}{2g} = \frac{H + \frac{u_2^2}{2g}}{1 + K}$$

und

$$(14) \quad \frac{w_2}{\sqrt{2gH}} = \sqrt{\frac{1 + K_{u2}^2}{1 + K}}$$

Setzen wir diesen Wert in die Gl. (13) ein, so ergibt sich

$$(15) \quad \eta_H = 2 K_{u2} \left( \sqrt{\frac{1 + K_{u2}^2}{1 + K}} \cos \beta_2 - K_{u2} \right)$$

Wie man aus dieser Beziehung ersieht, ist für den gleichen Wert von  $K_{u2}$  der Wirkungsgrad  $\eta_H$  infolge des Druckverlustes im Armstern und der Neigung der Arme nun kleiner geworden. Es wird nun  $\eta_H$  und damit auch  $L_H$  gleich Null für  $K_{u2} = 0$  und

$$K_{u2} = \frac{\cos \beta_2}{\sqrt{1 + K - \cos^2 \beta_2}}$$

Der maximale Wert des Wirkungsgrades  $\eta_H$  tritt nun nicht mehr für  $K_{u2} = \infty$  auf, sondern, wie durch Differentiation der Gl. (15) und Nullsetzung berechnet werden kann, für:

$$(16) \quad K_{u2} = \sqrt{\frac{1}{2} \left[ \sqrt{1 - \frac{1}{1 - \frac{1+K}{\cos^2 \beta_2}}} - 1 \right]}$$

Setzen wir diesen Wert von  $K_{u2}$  in die Gleichung (15) ein, so erhalten wir den maximalen Wert von  $\eta_H$ . Streng genommen müsste berücksichtigt werden, dass der Wert von  $K$  mit

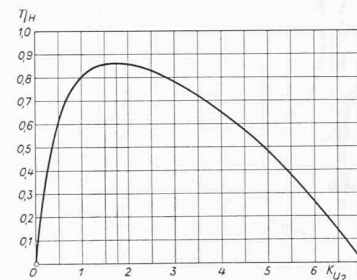


Bild 9

der Reynoldsschen Zahl variiert, was praktisch bedeutet, dass er bei gleichen Dimensionen des Armsternes mit grösseren  $w_2$ -Werten, d. h. höheren Gefällen und Drehzahlen abnimmt, so dass der Wirkungsgrad  $\eta_H$  wachsen würde. In Bild 9 ist der Verlauf von  $\eta_H$  in Funktion von  $K_{u2}$  für einen angenommenen Wert  $K = 0,02$  und unter Zugrunde-

legung von  $\beta_2 = 0$  (keine Neigung der Arme) dargestellt.

Ausser den Druckverlusten  $H_v$  im Armstern, die im Wirkungsgrad  $\eta_H$  enthalten sind, treten aber noch weitere Verluste auf. Beim Uebergang vom ruhenden (Eintritt des Wassers in das Rad) zum rotierenden Teil tritt ein Wassermengenverlust  $\Delta Q$  (Spaltverlust) auf; man kann einen Wassermengeneffizienzgrad  $\eta_Q$  definieren als

$$\eta_Q = \frac{Q - \Delta Q}{Q}$$

in Analogie zum Gefällwirkungsgrad

$$\eta_H = \frac{H - H_v}{H}$$

Als hydraulische Leistung  $L_h$  des Rades hat man nun

$$L_h = L_d \eta_H \eta_Q$$

Infolge der Rotation des Armsternes (Rades) entsteht dann noch ein weiterer Verlust infolge des Luftwiderstandes (Ventilation) und der Reibung in den Lagern. Bezeichnet man die dadurch verloren gehende Leistung mit  $\Delta L$ , so lässt sich der mechanische Wirkungsgrad  $\eta_m$  definieren als

$$\eta_m = \frac{L_h - \Delta L}{L_h}$$

Die an der Welle (Kupplung) vorhandene Leistung  $L_t$  ist dann gegeben durch:

$$L_t = L_h \eta_m$$

oder

$$L_t = L_d \eta_H \eta_Q \eta_m$$

Wir bezeichnen mit  $\eta_t = \eta_H \eta_Q \eta_m$  den totalen Wirkungsgrad der Maschine und haben dann:

$$L_t = L_d \eta_t$$

oder

$$\eta_t = \frac{L_t}{L_d}$$

Die Aufteilung des totalen Wirkungsgrades  $\eta_t$  in die Teilwirkungsgrade  $\eta_H$ ,  $\eta_Q$  und  $\eta_m$  lässt die Stellen erkennen, an denen noch Verbesserungsmöglichkeiten vorhanden sind. Bei Wirkungsgradmessungen an hydraulischen Maschinen wird heute allgemein nur der totale Wirkungsgrad  $\eta_t$  bestimmt, der vom Lieferanten der Maschine garantiert worden ist. Für den Konstrukteur der Maschine ist es aber von Interesse

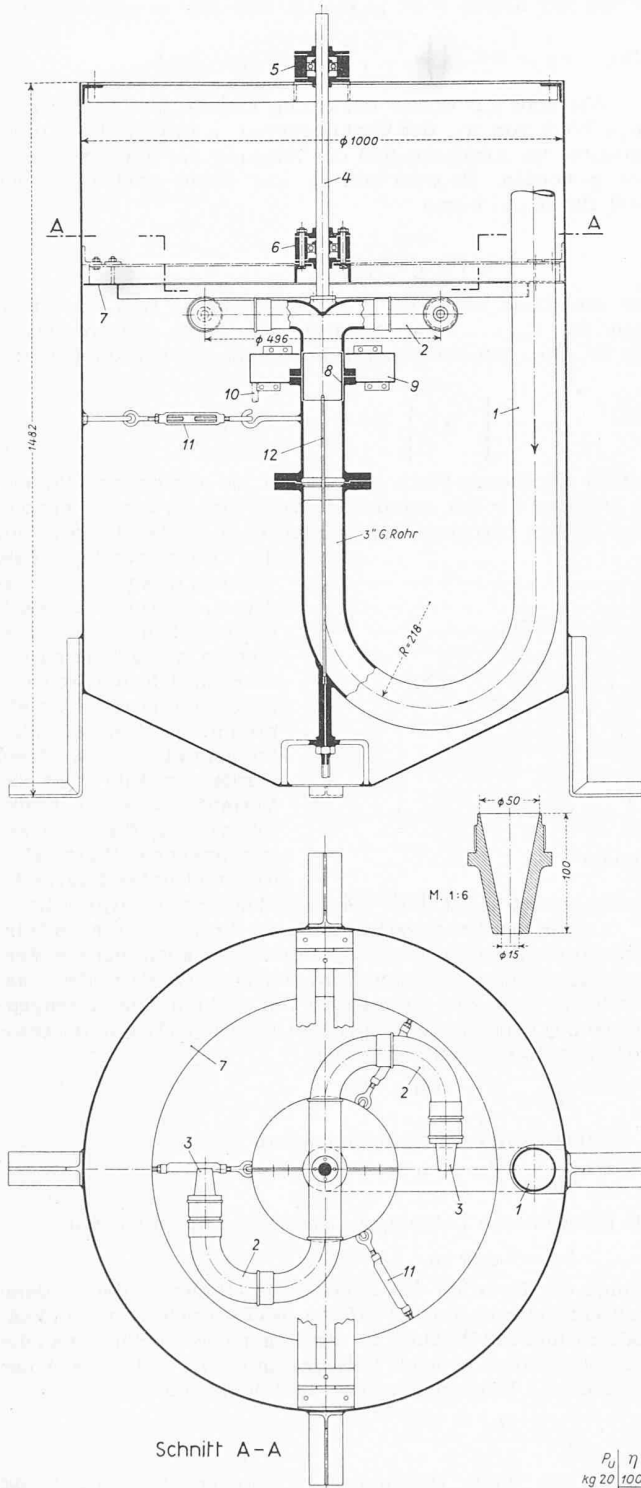
<sup>1)</sup> Siehe R. Dubs: «Angewandte Hydraulik», Seiten 192 bis 194.

Versuche mit einer Segnerturbine

Im Institut für Hydraulik und hydraulische Maschinen an der ETH in Zürich wurden im Jahre 1947 mit einer Segnerturbine eingehende Versuche durchgeführt, um die Charakteristiken dieser Maschine auch experimentell festzustellen. Der Aufbau der Turbine geht aus Bild 10 hervor; ihre Hauptdaten waren: Raddurchmesser  $D_2 = 496$  mm, Düsenaustrittsdurchmesser  $d_1 = 15$  mm, Anzahl Arme  $z_2 = 2$ , Innendurchmesser der Arme  $d_2 = 50$  mm. Die Messungen wurden bei zwei mittleren Betriebsgefällen von  $H = 5$  m und  $H = 10$  m durchgeführt und alle Messergebnisse jeweils auf das mittlere Gefälle umgerechnet. Der Winkel  $\beta_2$  wurde verschieden eingestellt. Im Bereich des besten Wirkungsgrades waren die Reynoldsschen Zahlen für die Strömung im Armstern von der Grössenordnung  $Re = 50\,000$  bei  $H = 5$  m und  $Re = 75\,000$  bei  $H = 10$  m Gefälle. Der Druckverlust im Armstern wurde durch einen besondern Versuch bestimmt und die Konstante  $K = 0,021$  bei  $H = 5$  m und  $K = 0,015$  bei  $H = 10$  m ermittelt. Damit konnte  $\eta_H$  berechnet werden. Die Wassermengenverluste  $\Delta Q$  wurden ebenfalls bei jedem Versuch durch eine besondere Messung bestimmt, und so konnte jeweils auch  $\eta_Q$  ermittelt werden. Die Leistungsverluste  $\Delta L$  infolge Luftwiderstand und Lagerreibung, d. h. der mechanische Wirkungsgrad  $\eta_m$ , konnte dann mit Hilfe des direkt gemessenen totalen Wirkungsgrades  $\eta_t$  und der bekannten Wirkungsgrade  $\eta_H$  und  $\eta_Q$  berechnet werden. Zur Kontrolle wurde dann auch noch die Verlustleistung  $\Delta L$  durch einen besondern Versuch bestimmt. Zur Leistungsmessung von  $L_t$  diente eine Pronysche Reibungsbremse und zur Drehzahlmessung ein Hasler-Zähler. Zur Wassermessung wurde ein geeichter Behälter benützt, während die Gefällsmessung vermitteltst geeichter Präzisionsmanometer erfolgte. Alle diese Messungen wurden von meinem damaligen ersten Assistenten Dipl. Ing. phys. Paul Weber unter Mithilfe meines weiteren Assistenten Dipl. Elektro-Ing. Corrado Boehm ausgeführt, und ich benütze diese Gelegenheit gerne, um den beiden Herren für ihre wertvolle Arbeit meinen besten Dank auszusprechen.

Um eine vollständige Charakteristik der untersuchten Segnerturbine zu erhalten, wurden die Versuche mit verschiedenen Neigungswinkeln  $\beta_2$  durchgeführt. Die folgende Tabelle 1 enthält die vollständigen Messergebnisse für einen Neigungswinkel  $\beta_2 = 4^\circ 41' 47''$  ( $\sim 4,7^\circ$ ). In Bild 11 sind die auf ein konstantes Gefälle von  $H = 10$  m umgerechneten Versuchsergebnisse in Funktion von  $K_{u2}$  dargestellt; Bild 12 zeigt die bei gleichem Neigungswinkel  $\beta_2$  erhaltenen Zahlen bei einem mittleren Versuchsgefälle von  $H = 5$  m. Aus den Diagrammen ist zu entnehmen, dass mit der Segnerturbine praktisch ein maximaler Wirkungsgrad von 70 % erreicht werden konnte, was mit Rücksicht auf die kleinen Dimensionen doch sehr beachtenswert ist. In Bild 13 sind die Versuchsergebnisse für einen Neigungswinkel  $\beta_2 = 1^\circ 49' 5''$  bei einem mittleren Versuchsgefälle von  $H = 10$  m dargestellt.

liche Maschinen an der ETH, Zürich; sowie Dr. M. J. Hassan: «Der Einfluss der Schaufelzahl des Laufrades auf den Wirkungsgrad bei Kreisradmaschinen (Ueberdrucklaufräder)». Mitteilung No. 2 aus dem Institut für Hydraulik und hydraulische Maschinen an der ETH, Zürich. Verlag A.-G. Gebrüder Leemann in Zürich.



Schnitt A-A

Bild 10. Segner-Versuchsturbine, gebaut im Institut für Hydraulik und hydraulische Maschinen an der ETH in Zürich, Masstab 1 : 15.

1 Zuleitrohr; 2 Rotor; 3 Düsen; 4 Turbinenwelle, an deren oberem Ende die Bremscheibe aufgesetzt wurde; 5 oberes Führungslager; 6 unteres Radiaxlager; 7 Spritzdeckel mit Abtropfrand; 8 Dichtungshülse, mit dem feststehenden Zuleitrohr fest verbunden; 9 Auffangbehälter für das Leckwasser; 10 Ablauf zu 9; 11 Spannvorrichtung zum Zentrieren der Dichtungshülse 8 gegenüber dem Rotor 2; 12 Röhren für Druckmessung

zu wissen, welche Möglichkeiten zur Verbesserung des totalen Wirkungsgrades vorhanden sind, was durch eine Analyse dieses Wirkungsgrades erkannt werden kann<sup>2)</sup>.

<sup>2)</sup> Siehe auch Dr. H. Fikret Taygun: «Untersuchungen über den Einfluss der Schaufelzahl auf die Wirkungsweise eines Freistrahlares». Mitteilung No. 1 aus dem Institut für Hydraulik und hydraulische Maschinen an der ETH, Zürich.

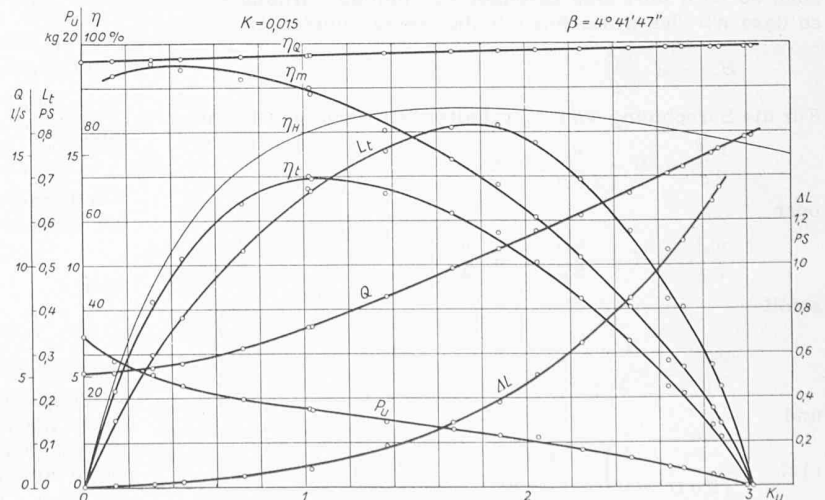


Bild 11

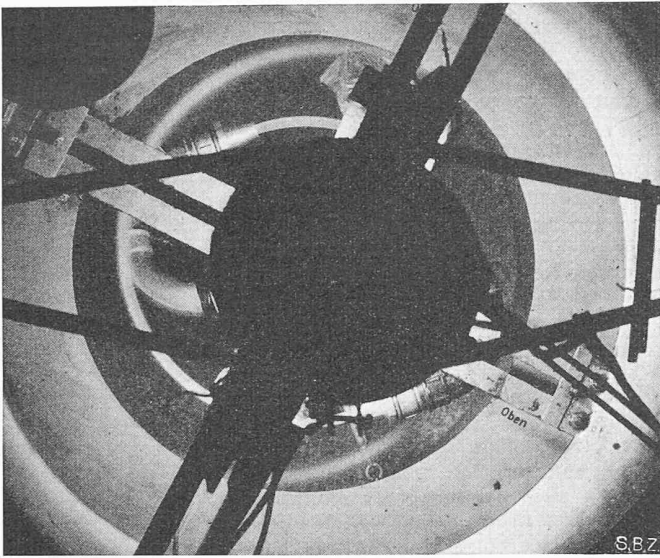


Bild 14. Stroboskopische Aufnahme des Wasserstrahls bei der Durchgangsdrehzahl

Der maximale Wirkungsgrad beträgt hier nur noch 65,5 %, aber, was sehr interessant ist, das Verhältnis zwischen der Durchgangsdrehzahl und der Drehzahl des besten Wirkungsgrades ist auf 1,14 gefallen, was auf die bereits früher erwähnte «Selbstbremsung» zurückzuführen ist. Der steile Abfall der Wirkungsgradkurve, d. h. die im Verhältnis zur Nenn-drehzahl sehr kleine Durchgangsdrehzahl, wäre den Generator-konstrukteuren gewiss sehr erwünscht; dieser Vorteil muss aber auch hier mit einem Wirkungsgradverlust erkauft werden.

Bild 14 zeigt eine stroboskopische Aufnahme der Segner-turbine im Betrieb bei einer Durchgangsdrehzahl von 1193 U pro min,  $H = 5,48$  m,  $\beta_2 \sim 1^\circ$ . Bei  $\beta_2 = 0^\circ$ ,  $H = 10,46$  m konnte die Durchgangsdrehzahl 425 U/min gemessen werden. Der Einfluss des Neigungswinkels auf die Grösse der Durchgangsdrehzahl ist hier deutlich zu erkennen. Anschliessend sind Versuche mit den Neigungswinkeln  $\beta_2 = 3^\circ 14' 6''$ , sowie  $7^\circ, 20^\circ$  und  $9^\circ, 54'$  durchgeführt worden. Weiter ist der Einfluss der verschiedenen Höhenlage der Düsen auf die Wirkungsweise der Segnerturbine untersucht worden. Dabei konnte festgestellt werden, dass die Versuchsergebnisse qualitativ in guter Übereinstimmung mit den theoretisch entwickelten Beziehungen stehen.

Durch eine Verminderung des Druckverlustes  $H_v$ , d. h. eine Verbesserung der Wasserführung, könnte  $\eta_H$  noch ge-

Tabelle 1. Zusammenstellung der Messergebnisse

Messpunkt	Messwerte							Umrechnung auf $H = 10$ m				Charakteristische Werte				
	Gefälle	Wasser-menge	Dispon. Leistung	Dreh-zahl	Umfangs-kraft <sup>1)</sup>	Brems-leistung	Totaler Wir-kungsgrad	Wasser-menge	Dreh-zahl	Umfangs-kraft <sup>1)</sup>	Lei-stung	Leck-wasser	Wirkungsgrade			$K_{u2}$
	$H$ m	$Q$ l/s	$L_d$ PS	$n$ U/min	$P_u$ kg	$L_t$ PS	$\eta_t$ %	$Q$ l/s	$n$ U/min	$P_u$ kg	$L_t$ PS	$\Delta Q$ l/s	$\eta_Q$ %	$\eta_H$ %	$\eta_m$ %	
1	9,670	14,93	1,927	1510	0,140	0,2115	11,0	15,21	1537	0,414	0,223	0,177	98,8	78,2	14,2	2,875
2	9,760	14,82	1,930	1500	0,175	0,2625	13,6	15,00	1518	0,514	0,272	0,175	98,8	78,6	17,5	2,840
3	9,740	14,19	1,842	1430	0,270	0,3860	21,0	14,38	1448	0,794	0,403	0,174	98,8	79,8	26,8	2,710
4	9,810	13,10	1,713	1305	0,430	0,5610	32,7	13,22	1318	1,256	0,577	0,174	98,7	81,9	40,4	2,470
5	9,810	12,12	1,585	1190	0,565	0,6730	42,4	12,23	1202	1,750	0,652	0,180	98,5	83,6	51,6	2,250
6	9,700	11,32	1,467	1080	0,685	0,740	50,4	11,50	1097	2,024	0,774	0,179	98,4	84,7	60,6	2,050
7	9,770	10,57	1,377	995	0,790	0,786	57,1	10,70	1007	2,316	0,814	0,182	98,3	85,2	68,1	1,880
8	9,820	9,75	1,278	885	0,890	0,788	61,7	9,84	893	2,596	0,810	0,188	98,1	85,3	73,7	1,670
9	9,720	8,46	1,098	725	1,000	0,725	66,1	8,58	736	2,948	0,757	0,189	97,8	84,3	80,1	1,370
10	9,510	7,02	0,891	535	1,165	0,624	70,0	7,20	548	3,510	0,672	0,187	97,3	80,2	89,8	1,025
11	9,430	6,06	0,762	375	1,295	0,486	63,8	6,24	386	3,936	0,531	0,190	96,9	71,7	91,9	0,722
12	9,250	5,35	0,659	230	1,475	0,339	51,4	5,56	239	4,570	0,381	0,189	96,5	56,7	94,0	0,448
13	9,480	5,21	0,658	164	1,675	0,275	41,8	5,34	168,5	5,064	0,297	0,190	96,3	45,5	95,5	0,315
14	9,380	5,01	0,627	73	1,855	0,1535	21,6	5,17	75,8	5,668	0,149	0,192	96,2	24,2	92,8	0,141
15	9,320	4,96	0,616	0	1,210	0	0	5,14	0	6,800	0	0,197	96,0	0	—	0
16	9,750	7,12	0,925	545	1,175	0,641	69,3	7,21	552	3,454	0,667	0,191	97,3	80,3	88,7	1,033
17	9,780	13,91	1,816	1395	0,293	0,409	22,5	14,07	1411	0,858	0,422	0,169	98,8	80,6	28,3	2,640
18	9,670	15,58	2,006	1585	0	0	0	15,86	1612	0	0	0,168	98,9	76,7	0	3,020
19	9,550	15,38	1,958	1565	0	0	0	15,72	1600	0	0	0,168	98,9	77,0	0	2,990

<sup>1)</sup> Hebelarm 716 mm

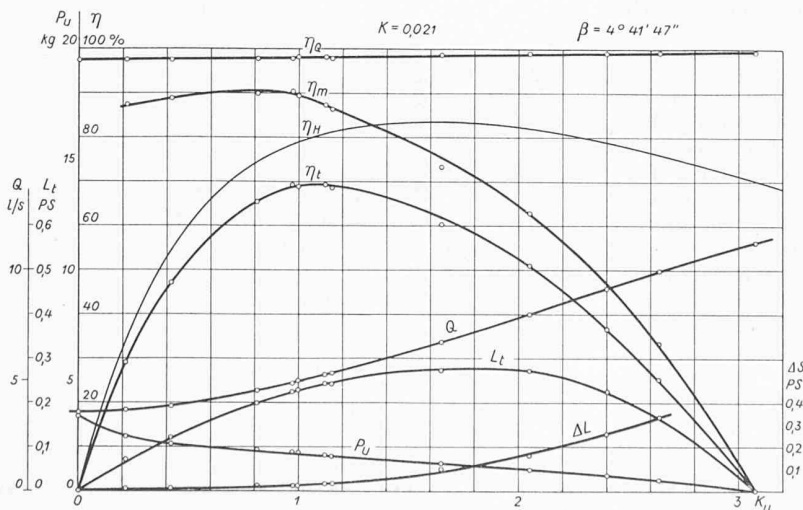


Bild 12

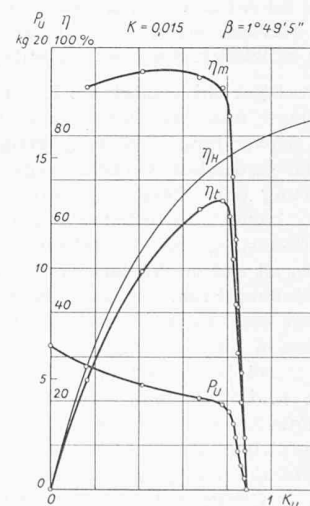


Bild 13

hoben werden und ebenso wäre es möglich, durch eine entsprechende Verkleidung der Arme den Luftwiderstand zu vermindern und damit den mechanischen Wirkungsgrad  $\eta_m$  zu heben. Damit würde eine Verbesserung des totalen Wirkungsgrades  $\eta_t$  erzielt.

Interessant ist, dass mit dieser Segnerturbine spezifische Drehzahlen erreicht werden können, die zwischen denjenigen einer eindüsigen Freistrahlturbine und einer langsam laufenden Ueberdruckturbine liegen. Da die Konstruktion der Segnerturbine ausserordentlich einfach und sehr widerstandsfähig ist, könnte ihre Fabrikation auch heute noch ein gewisses Interesse bieten, wenn es sich um Fälle handelt, bei denen keine Drehzahlregulierung unbedingt nötig ist und eine kleine Wasserkraft mit den geringsten Kosten ausgenutzt werden soll.

## Zur Innenrenovation der katholischen Pfarrkirche in Biberist

DK 726.5 (494.32)

Dieser in der SBZ 1950, Nr. 44, S. 609\* beschriebene Umbau ruft einer Kritik. Die Umgestaltung des Innenraumes verstösst in auffälliger Weise gegen die Grundsätze richtiger Denkmalpflege. Der Unterzeichnete kennt dieses Gotteshaus nur aus dem Beschrieb und den Abbildungen in der SBZ. Doch lässt sich auf Grund dieser Unterlagen ohne weiteres feststellen, dass die Renovation von falschen Voraussetzungen ausgegangen ist und gesamthaft keine gute Lösung darstellt. Es soll hier nicht auf Einzelheiten eingegangen, sondern nur auf die nach meiner Auffassung wesentlichen Mängel des vorliegenden Umbaues hingewiesen werden.

## Die Verkehrsgestaltung in der Berner Innenstadt und der Berner Bahnhof

DK 656.21 : 711.4 (494.24)

Von Arch. OTTO SENN, Basel

Wir zeigten in den Nrn. 30 bis 32 des laufenden Jahres das Ergebnis des Wettbewerbes für die Verkehrsgestaltung der Berner Innenstadt ausführlich. Heute lassen wir die Studie eines Teilnehmers dieser Veranstaltung folgen, der sich mit den Empfehlungen und Schlussfolgerungen des Preisgerichtes auseinandersetzt.

Die Entwirrung der bestehenden Verkehrsknoten kann, wie das Ergebnis des Wettbewerbes zeigt, entweder auf einer Ebene (Horizontallösung) oder auf zwei Ebenen (Vertikallösung) versucht werden. Beide Lösungen schliessen Vor- und Nachteile in sich ein, die trotz der stattgefundenen Prüfung durch das Preisgericht nicht ganz klar liegen, denn dieses bekennt sich zur Horizontallösung, die aber bei Bedarf im Sinne einer Vertikallösung durch den Bau eines Strassentunnels erweitert werden soll. Der Einsender, der der Verfasser des von uns ebenfalls veröffentlichten ersten Ankaufes (SBZ Nr. 32, S. 436\*) ist, will die endgültigen Entscheidungen in der Stadtplanung von einer gründlichen Prüfung der vorgeschlagenen Massnahmen in technischer und finanzieller Hinsicht abhängig machen. Die Veranstaltung des mit grossen Mitteln aufgelegten Wettbewerbes fände ihre Rechtfertigung darin, dass die ins Gespräch gezogenen privaten Fachleute auch dann oder gerade dann zu Wort kommen und angehört werden, wenn sie sich für Lösungen einsetzen, die nicht der offiziellen Anschauung entsprechen. Red.

Das Preisgericht richtet die Empfehlungen auf die «Horizontallösung» aus, will aber andererseits auch auf die zusätzliche Anwendung des entgegengesetzten Prinzipes, der Anlage unterirdischer Verkehrswege, nicht verzichten. Die Formulierung der «Gesichtspunkte für die Beurteilung der Entwürfe» basiert unverkennbar auf der überlegenen theoretischen Erfassung des Verkehrsproblems. Das Endergebnis des Urteils ist auf die Widersprüchlichkeit in der Nutzenanwendung zurückzuführen. Gerade dieser Umstand lässt es gerechtfertigt erscheinen, die Resultate des Wettbewerbes den Empfehlungen des Preisgerichtes gegenüberzustellen. Die Meinung dabei ist es, es lasse sich bei weiterem Studium doch eine eindeutige und verbindliche Aussage machen über die konsequente, schrittweise zu verwirklichende Lösung des so mannigfaltigen Berner Problems.

Die Standortfrage des Bahnhofs braucht nicht erörtert zu werden. Das Preisgericht bejaht mit Recht die Forderung der Experten (Gutachten vom 16. 1. 1948), den alten Platz

Die Kirche ist noch vor der Mitte des 19. Jahrhunderts in klassizistischem Stil erbaut worden. Es haben an diesem Bau also Handwerker mitgewirkt, die noch im 18. Jahrhundert geboren sind. Die Abbildungen des alten Bauzustandes zeigen denn auch, dass es sich um einen schön gegliederten, feierlichen Kirchenraum gehandelt hat. Aus kunsthistorischen und allgemeinen künstlerischen Gründen hätte es sich sehr gelohnt, wenn man sich hauptsächlich darauf beschränkt hätte, die jüngeren Zutaten aus dem Anfang des 20. Jahrhunderts zu entfernen. Die Gegenüberstellung des alten und des neuen Zustandes (Bild 1 u. 2) zeigt im allgemeinen Raumeindruck keine Verbesserung. Der alte Raum wirkt einheitlicher und geschlossener. Er scheint aus *einem Geist* heraus geschaffen trotz der hohen Empore und dem entzweigeschnittenen und heute «freigelegten» hinteren Fenster. Die Wände sind mit Bogenfenstern und Pilastern gegliedert. Den Rundbogen der Fenster antworten die Bogen der Eingangstüre und des Chores. Das kräftige, typische Abschlussgesims der Wand trennt klar die Wand von der Decke. Der Uebergang erfolgt mittels einer grossen Hohlkehle. Der strengen Gliederung — auch der Empore — entspricht die waagrechte Gipsdecke. Die im heute so beliebten flachen Bogen gewölbte schwere Naturholzdecke passt auch in den stark veränderten klassischen Raum nicht hinein. Ebenso die bühnenmässige Abtrennung des Chores.

Das Innere dieser mehr als hundert Jahre alten Kirche wurde ohne Berücksichtigung denkmalpflegerischer Gesichtspunkte in einer modischen, an den Heimatstil anlehenden Auffassung renoviert. Es stellt sich nun auch noch die Frage, wie das klassizistische Aeusserere dazu passt.

Arch. W. Burger, Winterthur

beizubehalten. Gerade von Basel aus kann den beneidenswerten Vorzügen der Berner Verhältnisse besonderes Verständnis entgegengebracht werden. Des weiteren wird von der Voraussetzung ausgegangen, auch auf weite Sicht sei die Altstadt zwischen Zeitglocken und Bubenbergplatz als Schwerpunkt des Geschäftslebens zu betrachten. Es handelt sich im folgenden darum, ausgehend von dieser Basis, die grundlegenden Fragen des Verkehrsproblems darzulegen. Die städtebaulich-architektonischen Aspekte und die speziellen Fragen der Gestaltung des Bahnhofs und der Post werden hier nicht erörtert. Vorausgeschickt sei die Umschreibung der verwendeten Begriffe. Diese gehen zurück auf den Bericht des Preisgerichtes, dem im übrigen sämtliche Zitate entstammen, soweit sie nicht dem Programm entnommen sind.

Die «Horizontallösung» ist identisch mit den Empfehlungen des Preisgerichtes, das sich auf die preisgekrönten Projekte stützt: Die Verkehrswege im Bahnhofgebiet werden geändert, nach Massgabe der gesteigerten Belastung

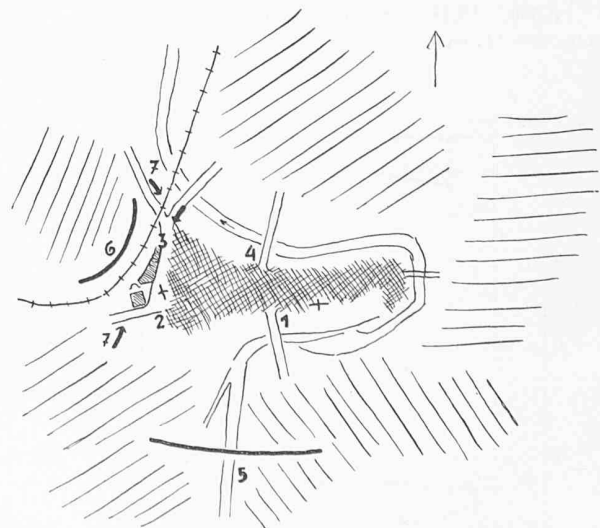


Bild 1. Radialverbindungen und Umfahrungslinien. 1 Kirchenfeldbrücke, 2 Bubenbergplatz, 3 Bollwerk, 4 Kornhausbrücke. Die Umfahrungslinien: 5 projekt. Aarebrücke, 6 Grosse Schanze oder weiter nördlich, 7 Strassentunnel, eine Fehldisposition