

Zeitschrift: Schweizerische Bauzeitung
Herausgeber: Verlags-AG der akademischen technischen Vereine
Band: 68 (1950)
Heft: 1

Werbung

Nutzungsbedingungen

Die ETH-Bibliothek ist die Anbieterin der digitalisierten Zeitschriften. Sie besitzt keine Urheberrechte an den Zeitschriften und ist nicht verantwortlich für deren Inhalte. Die Rechte liegen in der Regel bei den Herausgebern beziehungsweise den externen Rechteinhabern. [Siehe Rechtliche Hinweise.](#)

Conditions d'utilisation

L'ETH Library est le fournisseur des revues numérisées. Elle ne détient aucun droit d'auteur sur les revues et n'est pas responsable de leur contenu. En règle générale, les droits sont détenus par les éditeurs ou les détenteurs de droits externes. [Voir Informations légales.](#)

Terms of use

The ETH Library is the provider of the digitised journals. It does not own any copyrights to the journals and is not responsible for their content. The rights usually lie with the publishers or the external rights holders. [See Legal notice.](#)

Download PDF: 30.03.2025

ETH-Bibliothek Zürich, E-Periodica, <https://www.e-periodica.ch>

SCHWEIZERISCHE BAUZEITUNG

WOCHENSCHRIFT FÜR ARCHITEKTUR / INGENIEURWESEN / MASCHINENTECHNIK
 REVUE POLYTECHNIQUE SUISSE

ORGAN DES S.I.A. SCHWEIZERISCHER INGENIEUR- UND ARCHITEKTEN-VEREIN
 UND DER G.E.P. GESELLSCHAFT EHEMAL. STUDIERENDER DER EIDG. TECHN. HOCHSCHULE
 GEGRÜNDET 1883 VON ING. A. WALDNER / HERAUSGEGEBEN VON ING. W. JEGHER

Fenster



Kiefer Zürich

Verlag

W. Jegher & A. Ostertag, Dianastrasse 5, Zürich / Tel. 23 45 07 / Postcheck VIII 6110

Postadresse:

Schweiz. Bauzeitung, Postfach Zürich 39

Für den Buchhandel in Kommission bei Rascher-Verlag, Limmatquai 50, Zürich

Bezugspreise

Einzelheft Fr. 1.50 — Abonnements:

Kategorie	12 Monate		6 Monate		3 Monate	
	Schweiz	Ausland	Schweiz	Ausland	Schweiz	Ausland
A	60.—	66.—	30.—	33.—	15.—	16.50
B	54.—	60.—	27.—	30.—	13.50	15.—
C	46.—	52.—	23.—	26.—	11.50	13.—
D	34.—	40.—	17.—	20.—	8.50	10.—

A Normaler Preis.

B für Mitglieder Schweiz. Techn. Verband

C für Mitglieder S. I. A. oder G. E. P.

D für Mitglieder S. I. A. oder G. E. P., die weniger als 30 Jahre alt sind, sowie für Studierende der E. T. H. (bei Bestellung Geburtsjahr angeben).

Das Abonnement kann mit jedem Kalendermonat begonnen werden. Die Kategorien B, C und D gelten nur für direkte Bestellung beim Verlag.

Anzeigen-Verwaltung

Mosse-Annoncen AG., Zürich, Limmatquai 94 / Tel. 326817 / Postcheck VIII 1027

AUFZÜGE

für Personen - Waren
 Speisen - Akten
 mit und ohne Feineinstellung

Gebauer
ZÜRICH
 Birmensdorferstr. 273
 Telefon 33 21 66

BERCHTOLD & Co.

HEIZUNG • LÜFTUNG
 WARMWASSER

THALWIL

INDUSTRIE-HEIZUNG
 HEISSWASSER
 STATT DAMPF
 Telefon 051 / 920501

Durisol

**BAUPLATTEN ohne und mit ARMIERUNG für ISOLIERUNG
 AUSFACHUNG, DECKEN- und FLACHDACHKONSTRUKTIONEN
 grossflächige DECKENHOURDIS, HOHLBLOCKMAUERSTEINE**

DURISOL AG. FÜR LEICHTBAUSTOFFE DIETIKON • TEL. 918665

INHALT

An unsere Leser 1
 Hangar des Zürcher Flughafens in Kloten. Von O. Schubert, F. Stüssi und B. Lauterburg 1*
 Werkstattpraxis. Von M. Schultze 6
 Wohnhaus am Melchenbühlweg in Bern. Arch. E. Fink 10*
 Bauholz-Güteklassen. Von G. Risch 10

MITTEILUNGEN

Persönliches. Kathedrale St. Pierre in Genf. Deutsche Kältetagung 1949. Kriechen beim Verbundträger. Schiff mit zwei Schwimmkörpern. Entwicklung Trans. Pumpschacht mit Vakuum. ETH 12

WETTBWERBE

Bahnhof Sitten. Kursaal Lugano. Schulhaus Guthirt in Zug. Schulhaus Wängli 12

VORTRÄGE 12

MÜLLER
GLAS - UND



QUENDOZ + CIE
SPIEGELMANUFAKTUR
ZÜRICH

Spezial-Abteilung:

Glasbeton - Oberlichter begeh- und befahrbar
höchste Lichtdurchlässigkeit

Fenster und Wände aus Glasbausteinen

Wetterbeständig — hervorragende Isolation — feuerhemmend

Hardturmstrasse 131
Telephon (051) 25 17 30

K. Jorff

AG

**STEINZEUG -
BODENPLATTEN**
In verschiedenen Farben

**SÄUREBESTÄNDIGE
STEINE**
für die chemische Industrie

**SCHAMOTTESTEINE
UND MÖRTEL**
für alle Feuerungsanlagen

TONWERK LAUSEN AG
FABRIK FEUERFESTER ERZEUGNISSE

LAUSEN BLD





HARTMANN & CO. A.G. BIEL

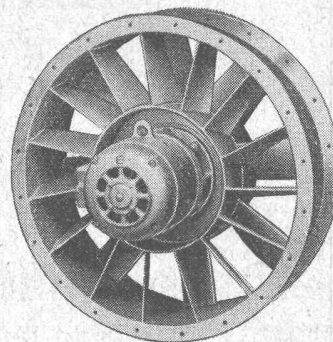
FILIALEN
IN
BERN
ZÜRICH
LAUSANNE



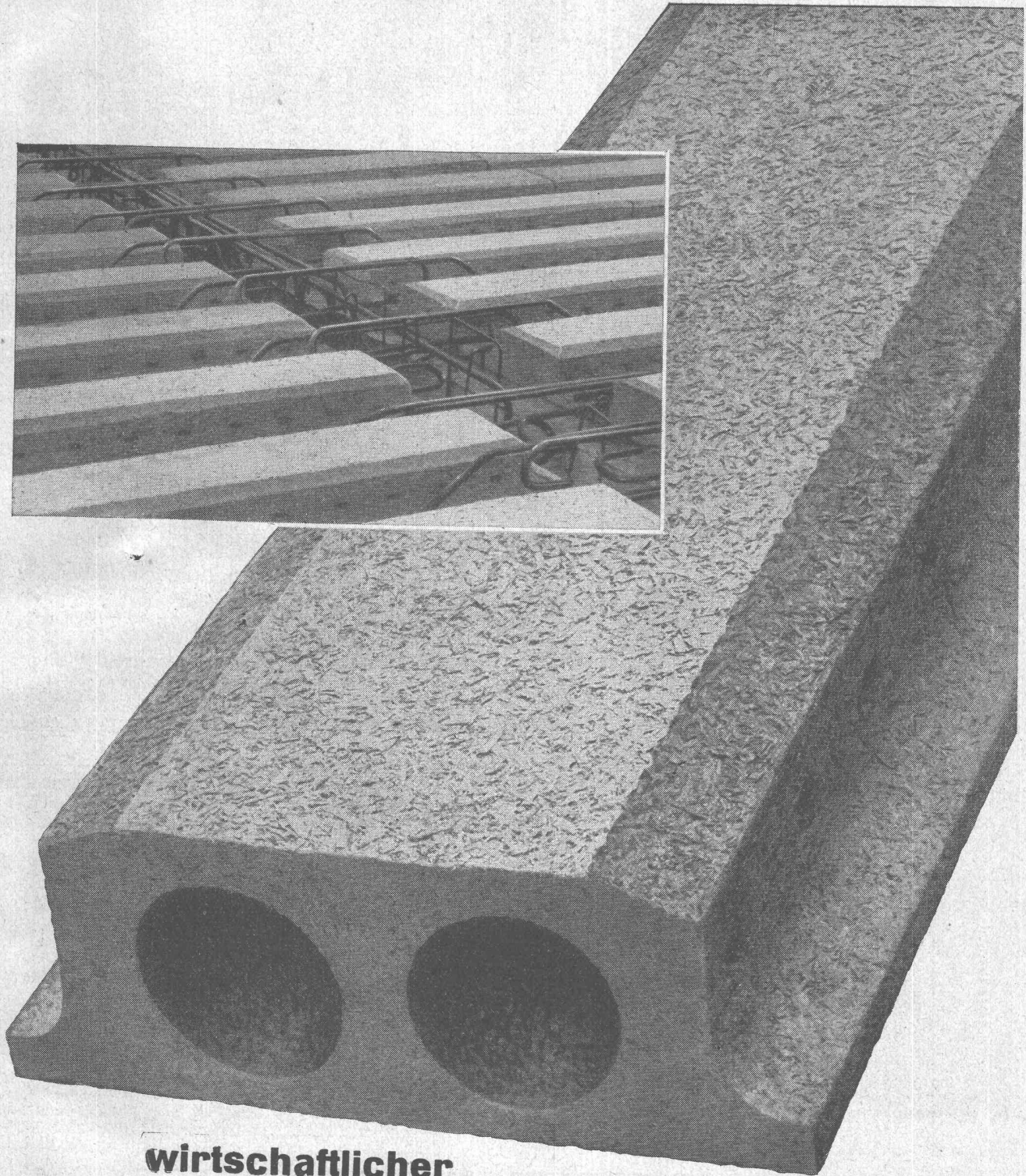
№ 5

MEIDINGER

Schrauben-Ventilatoren modernster Bauart,
mit tragflächenförmig profilierten, im Still-
stand verstellbaren Laufschaufeln



H. Meidinger & Cie.
Basel 4 Tel. (061) 29765

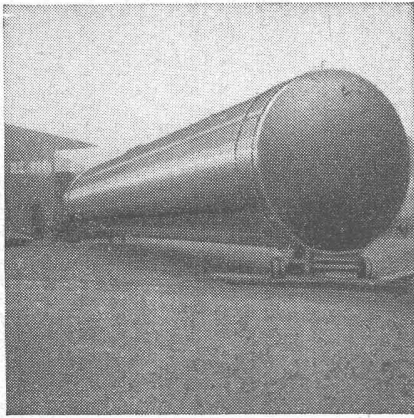


wirtschaftlicher

durch stark aufgelockerte Schalung, rascheres Verlegen, verminderte Heizungskosten sind die hochisolierenden, grossformatigen Durisol-Hourdis für Eisenbeton Decken.

Durisol A.G. für Leichtbaustoffe
Dietikon Tel. 051 - 91 86 65





Tanks

zur Lagerung von Benzin, Oel, Chemikalien etc.

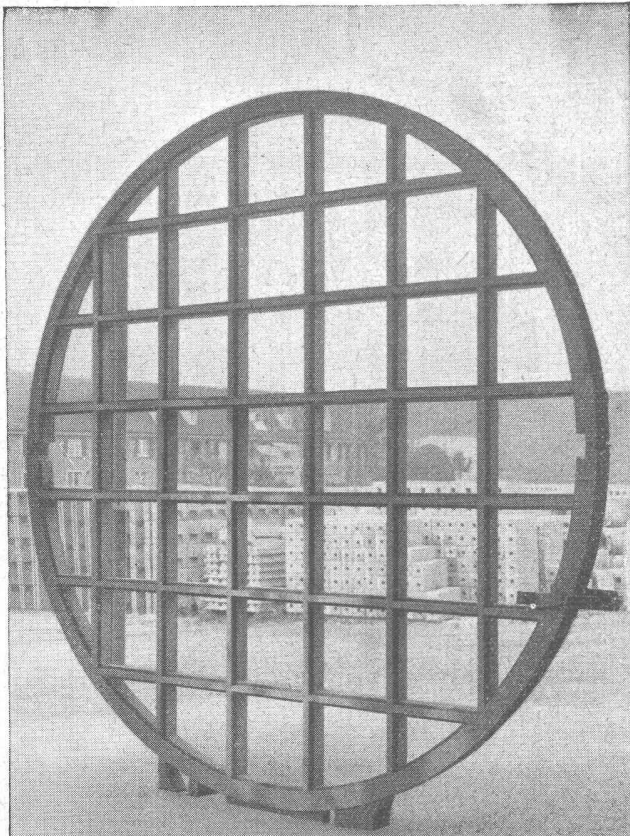
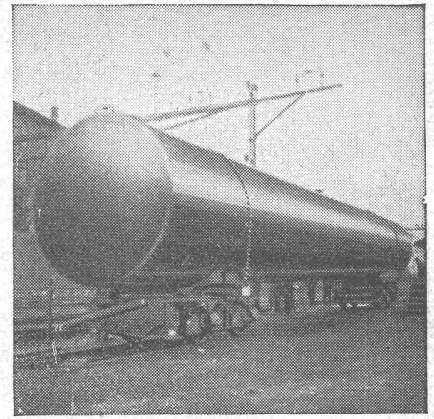
Druckluft-Behälter

Flanschen

nach VSM-Normen oder Zeichnungen

STEINEMANN FLAWIL

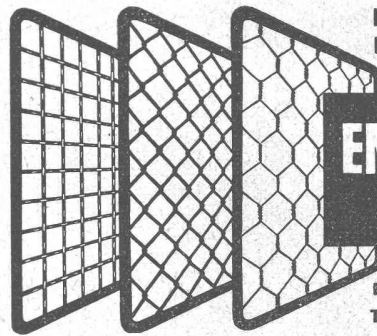
Hammerwerke St. Gallen
Tel. (071) 838 12/13



Beton-Christen

W.Christen & Cie Zementwarenfabrik Basel Tel 28880

Sprossenfenster



Fabrik für alle Drahtgeflechte

EMIL HITZ
ZÜRICH 4

Birmensdorferstr. 55
Tel. 23 65 42

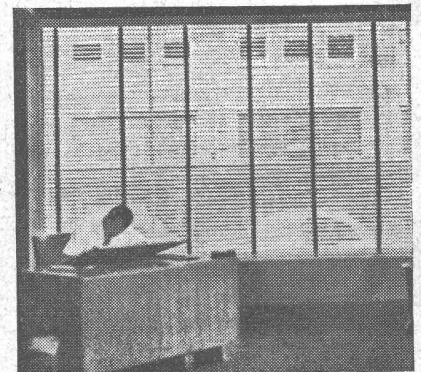
Spezialität: Drahtgewebe in allen Metallen

Zweigbetrieb Basel: Ob. Rebgasse 40, Tel. 4 58 92

Wenn es um Rolladen oder Storen geht, immer zuerst

Flexalum
anfragen.

Die **Flexalum-Jalousie** bietet Ihnen in jeder Beziehung neue Vorteile.



KARL WILHELM, ZÜRICH 1

Nüscherstrasse 45

Telephon 27 68 60

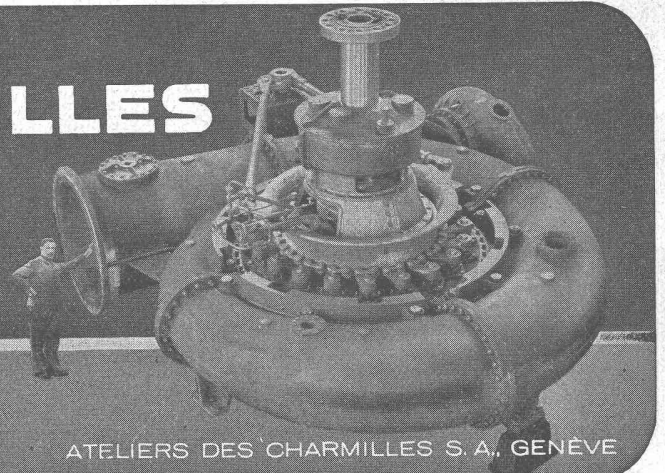
CHARMILLES

TOUTE NOTRE ACTIVITÉ SCIENTIFIQUE
TOUTES NOS RECHERCHES
TOUTE NOTRE LONGUE EXPÉRIENCE

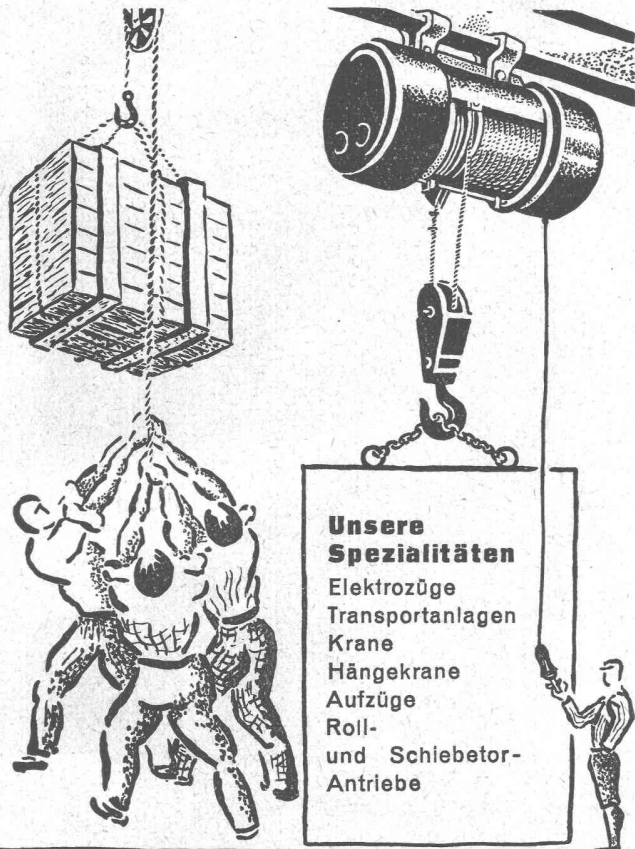
POUR UNE SEULE TURBO-MACHINE

LA

TURBINE HYDRAULIQUE



ATELIERS DES CHARMILLES S. A., GENÈVE



Unsere Spezialitäten
 Elektrozüge
 Transportanlagen
 Krane
 Hängekrane
 Aufzüge
 Roll- und Schiebtor-Antriebe

UTO AUFZUG- u. KRANFABRIK A.G.
 ZÜRICH-ALTSTETTEN Tel. 255310



Warum eine Umwälzpumpe?

Die **Booster-Umwälzpumpe** beseitigt das langsame, unsichere Heizen mit der veralteten Schwerkraft-Warmwasser-Heizung, steigert bei überdimensionierten Anlagen die Leistungen bis zu 25 %, sichert bei grossen Anlagen die volle Heizkraft der entferntesten Heizkörper, ermöglicht die Beheizung tiefer als der Heizkessel liegender Räume, und was wohl das Wichtigste ist: sie hilft Ihnen wesentlich Brennstoff sparen!

Die **Booster-Umwälzpumpe** ist das Herz einer modernen Heizanlage mit zwangsläufiger Warmwasser-Zirkulation.

Die **Booster-Umwälzpumpe** hat einen absolut geräuschlosen Gang, patentierte Dichtung (keine Stopfbüchse) und daher keinen Wasserverlust.

GENERAL ELECTRIC

NOVELECTRIC AG. ZÜRICH
 Claridenstrasse 25 Telephone (051) 23 97 66

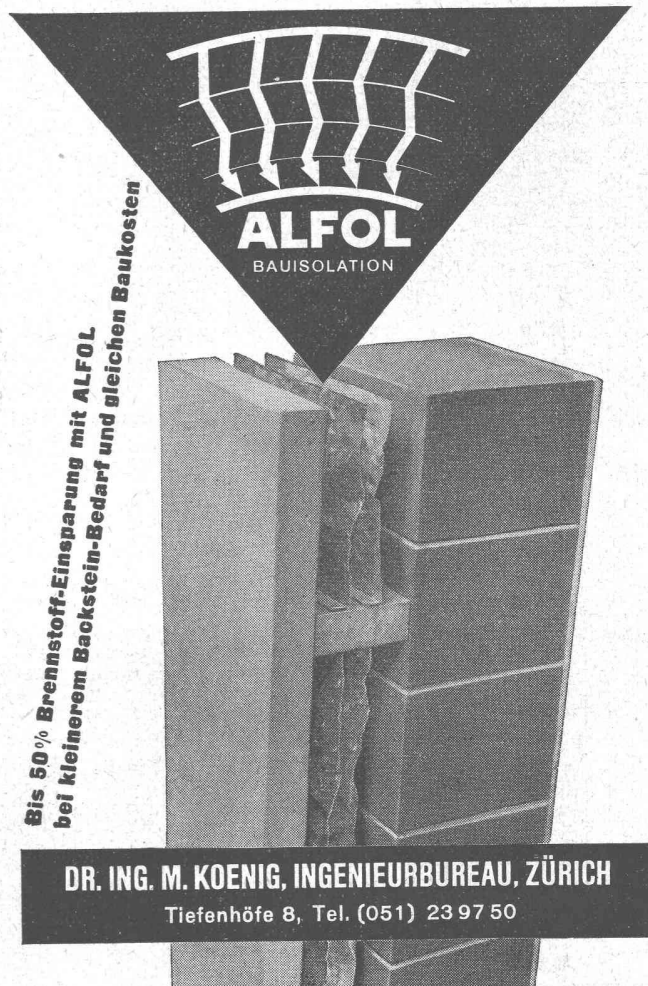
Druckhöhe bis 3 m, sehr gedrängte Bauart. Lieferbar in 6 Dimensionen.

Verlangen Sie eine unverbindliche und kostenlose Beratung durch unsere Spezialisten.



DIFFERENZ-DRUCKREGLER
 für
 kabellose
 Pumpensteuerung

SAUTER
 Fr. Sauter A.G., Fabrik elektrischer Apparate, Basel



ALFOL
 BAUISOLATION

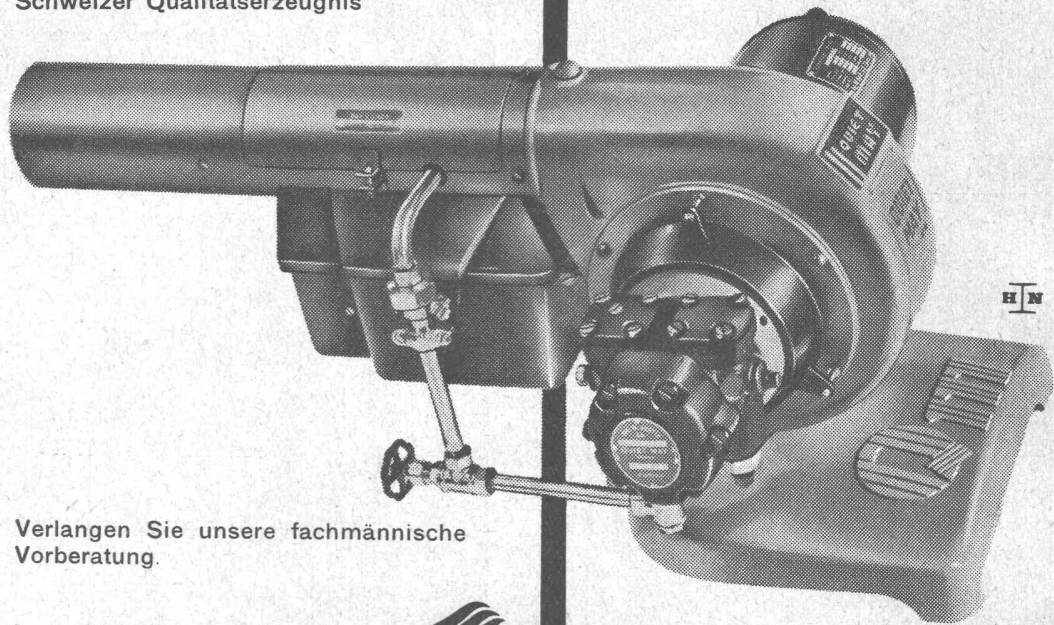
Bis 50% Brennstoff-Einsparung mit ALFOL bei kleinerem Backstein-Bedarf und gleichen Baukosten

DR. ING. M. KOENIG, INGENIEURBUREAU, ZÜRICH
 Tiefenhöfe 8, Tel. (051) 23 97 50

QUIET MAY

Schweizer Qualitätserzeugnis

Ueber 6000 Anlagen in der Schweiz zeugen für seine Qualität, Wirtschaftlichkeit, Sicherheit.



Verlangen Sie unsere fachmännische Vorberatung.

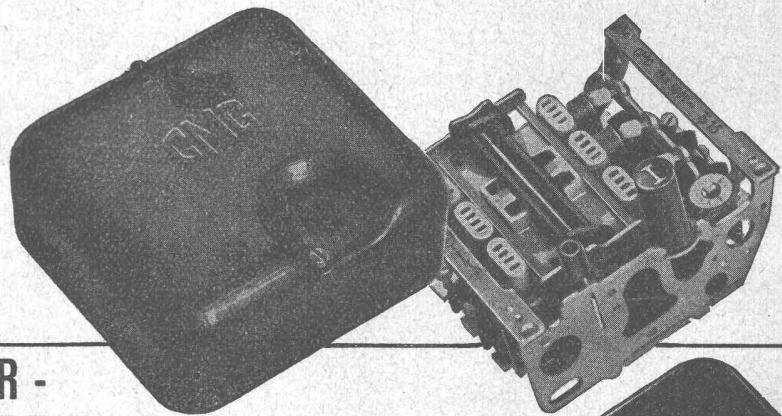
Ing. W. OERTLI A.G. 
 Autom. Feuerungen
 Zürich Beustweg 12 Tel. 34 10 11/12/13

Service-Stellen:

Aarau, Basel, Bern, Biel, Chur, Lausanne, Lugano, Luzern, Neuchâtel, St. Gallen, Winterthur.

Jetzt ab
Lager
lieferbar

CMC



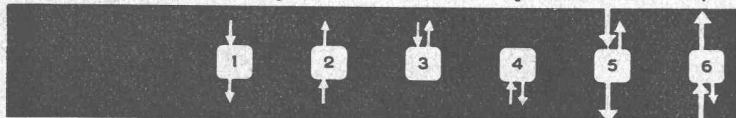
MOTOR-SCHUTZSCHALTER

0,1-15 Amp. 500 Volt

zeichnet sich aus durch - einfache Montage - kleine Abmessungen - Verwendung ohne besondere Versicherungen.

Der Schaltereinsatz wird zum Anschliessen der Drähte aus dem Gehäuse herausgenommen. Drähte mit Querschnitten bis 10 mm² können leicht und mit geringstem Zeitaufwand angeschlossen werden. Die Klemmschrauben sind federnd. Die Versicherung kann, für sämtliche Einstellbereiche der Ueberstromauslöser, eine Nennstromstärke bis zu 40 resp. 25 Amp. aufweisen, so dass die für die Absicherung der Zuleitung vorhandene Querschnitts-Sicherung normalerweise genügt.

Zuleitung und Abgang können beliebig von oben oder von unten her angeschlossen werden. - Beispiele:



CARL MAIER & CIE. SCHAFFHAUSEN

Fabrik elektrischer Apparate und Schaltanlagen

Telefon (053) 5 38 13