

**Zeitschrift:** Schweizerische Bauzeitung  
**Herausgeber:** Verlags-AG der akademischen technischen Vereine  
**Band:** 69 (1951)  
**Heft:** 9

**Artikel:** Ueber die Energiequellen der Erde und ihre Ausnützung  
**Autor:** Stambach, E.  
**DOI:** <https://doi.org/10.5169/seals-58818>

### **Nutzungsbedingungen**

Die ETH-Bibliothek ist die Anbieterin der digitalisierten Zeitschriften. Sie besitzt keine Urheberrechte an den Zeitschriften und ist nicht verantwortlich für deren Inhalte. Die Rechte liegen in der Regel bei den Herausgebern beziehungsweise den externen Rechteinhabern. [Siehe Rechtliche Hinweise.](#)

### **Conditions d'utilisation**

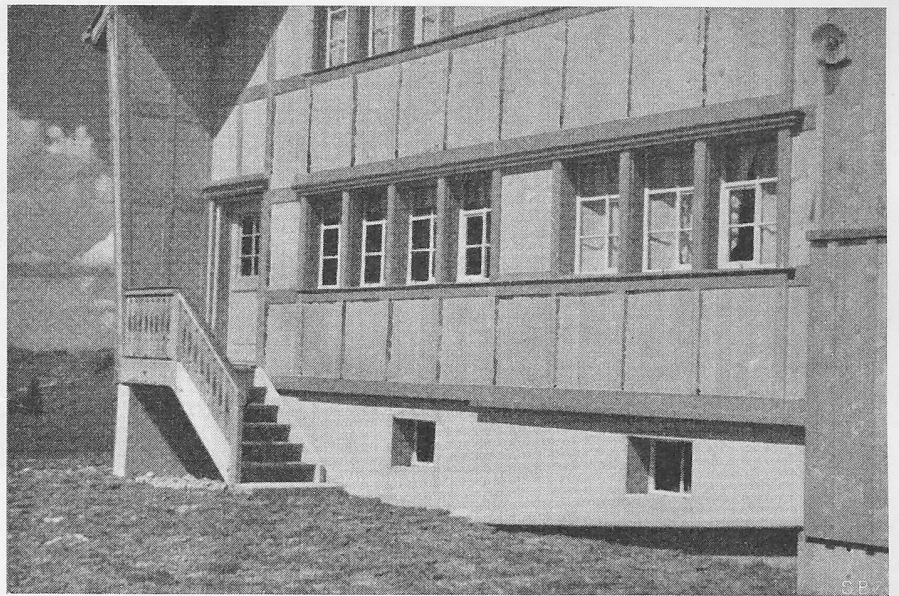
L'ETH Library est le fournisseur des revues numérisées. Elle ne détient aucun droit d'auteur sur les revues et n'est pas responsable de leur contenu. En règle générale, les droits sont détenus par les éditeurs ou les détenteurs de droits externes. [Voir Informations légales.](#)

### **Terms of use**

The ETH Library is the provider of the digitised journals. It does not own any copyrights to the journals and is not responsible for their content. The rights usually lie with the publishers or the external rights holders. [See Legal notice.](#)

**Download PDF:** 02.04.2025

**ETH-Bibliothek Zürich, E-Periodica, <https://www.e-periodica.ch>**



Bilder 11 und 12. «Rhythmische» Gliederung der Fassade und durchgehende Fensterreihen sind beliebte Formelemente der modernen Architektur, aber nicht ihre Erfindung. Aussentäfer oder Fachwerk zieren unsere Bauernhäuser von altersher

Vergegenwärtigt man sich die starke, oft übermässige Beanspruchung der Bäuerin in Familie, Haushalt und Betrieb, so darf ohne weiteres von einem Segen der modernen Technik gesprochen werden. Rationelle und maschinelle Einrichtungen ermöglichen der Frau eine raschere und weniger mühevollere Verrichtung der Arbeit. Sache der Frau ist es allerdings, die gewonnene Zeit und die geringere Müdigkeit auch wirklich zur Pflege der Wohnkultur zu verwenden. In diesem Sinne erachten wir die zunehmende Verbreitung von rationell eingerichteten Küchen und Waschküchen, von Badezimmern oder Bade-, Dusche- und Waschmöglichkeiten, von wassergespülten Abortanlagen, von Haushaltungsmaschinen, elektrischen Nähmaschinen usw. als erfreulich. Solche Gebrauchsgegenstände des Alltags können ohne Beeinträchtigung kultureller Werte im Bauernhause ihren Platz finden.

Unsere Forderungen mögen noch so begründet sein und die kulturellen Absichten noch so unterstützungswert, die Verwirklichung ist nur möglich zu Bedingungen, die für den Bauern wirtschaftlich tragbar sind. Da wohl in ganz Europa die Baukosten im Missverhältnis zum bäuerlichen Einkommen stehen, ist sparsames Bauen ein absolutes Gebot. Wer aber nur ans Geld denkt, wird in der Erfüllung kultureller Belange unnötige Kosten sehen, somit etwas, das man dazutun kann, wenn man reich ist, das man aber mit Vorteil

weglässt, wenn gespart werden muss. Und doch — zu glauben, Kultur lasse sich mit Geld kaufen, ist ein Widerspruch in sich selbst. Nicht dadurch schaffen wir im Bauernhaus Werte von Bestand, dass wir irgendwelche zusätzlichen finanziellen Mittel für die Dekoration bereitstellen; ausschlaggebend ist vielmehr, in welchem Geist das zur Verfügung stehende Geld verwendet wird. Machen wir aus der Not eine Tugend, bauen wir einfach, mit räumlicher Beschränkung, profitieren wir von der billigeren Maschinenarbeit überall dort, wo sie ihre Berechtigung hat, so sind wir auch heute noch in der Lage, das Wenige zu erübrigen, das für die Mitberücksichtigung der kulturellen Belange notwendig ist. Der sich stets erneuernde Wille, eine vor allem geistige Anstrengung zu unternehmen; das sichtbare Bemühen, der Materie den Ausdruck menschlichen Fühlens zu verleihen — das sind die Werkzeuge, mit denen kulturelle Werte geschaffen werden.

Unsere Vorfahren haben ständig daran gearbeitet, ihr Haus zu verbessern, es zweckmässiger, wohnlicher und schöner zu gestalten. Sie haben das gute Alte festgehalten und daran anknüpfend zeitgemässe Aenderungen vorgenommen.

So wollen auch wir das Erbe unserer Alvordern in Ehren halten und in dem Sinne weiter entwickeln, dass wir mit Einsicht und Bedacht Neues übernehmen, um in harmonischer Verbindung das Altbewährte jung und lebenskräftig zu erhalten.

## Ueber die Energiequellen der Erde und ihre Ausnützung

DK 620.91

Den Ermittlungen über die auf unserer Erde in mannigfaltiger Form verfügbaren Energiemengen liegen verschiedene Auswertungen des vorhandenen statistischen Materials zu Grunde. Die Fehlerquellen dieser Untersuchungen sind so gross, dass man sich, abgesehen von besonderen Fällen, mit der Feststellung der Grössenordnung der Resultate begnügen muss. Es dürfte von allgemeinem Interesse sein, diese Grössenordnung sowie den Anteil der einzelnen Energiespender am gesamten Energiehaushalt kennen zu lernen und darnach die in Kraftwerken ausnützbaren Energiequantitäten festzustellen. Schliesslich können diese Werte mit der Zahl der Bewohner der Erde in Beziehung gebracht werden. Diese dürfte sich von gegenwärtig etwa 2200 Millionen auf vielleicht 3500 Millionen im Jahre 2000 erhöhen und nach etwas problematischen Schätzungen einem Grenzwert von 9000 Millionen zustreben. Ueber die Energieträger aus Reservelagern (Kohle, Torf, Erdöl, Oelschiefer, Naturgas) und aus Quellen, die sich fortlaufend erneuern (Holz, Wasser- und Windkräfte, Erd- und Sonnenwärme) lässt sich kurz folgendes sagen<sup>1)</sup>:

<sup>1)</sup> Diese Angaben stützen sich auf Veröffentlichungen in «Engineering» vom 25. November, 9., 16. und 23. Dezember 1949. «Circulaire périodique» No. 12, 1950, Union Internationale des Producteurs et Distributeurs d'Énergie Électrique, Paris.

Die Kohlenlager der Erde werden auf angenähert 6200 Mrd t (80 % Steinkohle und Anthrazit, 20 % Holzkohle) geschätzt, die sich in Prozenten wie folgt verteilen: USA 46, URSS 19, China 16, Deutschland 6, Südafrika 3, Grossbritannien 3, Verschiedene 7.

Während der Periode 1927/38 betrug die Förderung von Steinkohle und Anthrazit im Mittel etwa 1150, von Holzkohle ungefähr 200 Mio t/Jahr. Würden diese Mengen weiterhin abgebaut, so wären die Steinkohle- und Anthrazitlager in 4300 und die Holzkohlevorkommen in 6000 Jahren aufgebraucht.

Ueber die Torflager liegen nur ungewisse Angaben vor, und zwar sollen diese, auf der Basis von 25 % Feuchtigkeitsgehalt berechnet, etwa 120 Mrd t (wovon 60 % in den URSS), entsprechend 55 Mrd t Kohle betragen. Bei einer jährlichen Entnahme von 16 Mio t (die URSS nicht inbegriffen) würden die Torfreserven in ungefähr 3000 Jahren abgebaut sein.

Auch die Erdölvorkommen können viel weniger zuverlässig geschätzt werden als die Kohlenlager, weil die Entdeckung immer neuer Oelfelder die Berechnungen erschweren. Im Jahre 1946 wurden 9,3 Mrd t nach der Aufteilung gemäss Tabelle 1 als sichere Erdölvorkommen<sup>2)</sup> bezeichnet.

<sup>2)</sup> Bericht der Schweizer. Bankgesellschaft vom November 1948.

Während die Erdölgewinnung vor dem ersten Weltkrieg jährlich etwa 50 Mio t betrug, stieg sie 1930 auf gegen 200 Mio t und wird für das Jahr 1950 auf 450 bis 500 Mio t veranschlagt. Es ist einleuchtend, dass bei einer solchen Entwicklung die Berechnung der Lagererschöpfung sehr fragwürdig ausfällt. Wenn man indessen nach den heutigen Kenntnissen über die Ausdehnung der Vorräte und den gegenwärtigen Verbrauch urteilt, so müssten die bekannten Vorräte in 20 Jahren aufgezehrt sein. Auch bei ausgiebigen Neuentdeckungen sind also die Erdölschätze bedeutend geringer als die der Kohle.

Bituminöse Gesteine (Oelschiefer) sind als Ausgangsprodukt für die Gewinnung von Schweröl unter die Energieträger zu rechnen. Die Schätzungen über die vorhandenen Lager gehen ausserordentlich stark auseinander. Man spricht von Reserven im Ausmass von 470 Mrd t, aus denen 22 Mrd t Oel hergestellt werden könnten. Nach einer andern Quelle sollen allein in den USA 50 Mrd t Schweröl aus Oelschiefern produzierbar sein, auf der ganzen Erde etwa das Dreifache dieses Wertes. In Wirklichkeit hat die Produktion wegen des kostspieligen Verfahrens bisher 0,4 Mio t/Jahr nicht überstiegen.

Naturgas (Methan) findet sich stets bei Kohlen- und im besonderen bei Erdöllagern. Bei der Ausbeutung der Erdöllager liess man bis vor kurzem das Gas ungenutzt ausströmen, so dass mengenmässige Schätzungen der Gasvorräte sehr schwierig sind. Nach amerikanischen Erfahrungen sind an eine Tonne Erdöl etwa 425 m<sup>3</sup> Erdgas im Energiewert von rd. 40 % des Oels gebunden. Mit der genannten Erdölreserve von 9,3 Mrd t liessen sich demnach etwa 4000 Mrd m<sup>3</sup> Gas mit einem Energiewert von 3,8 Mrd t Oel ausbeuten. Heute kann mit einer jährlichen Gewinnung von etwa 165 Mrd m<sup>3</sup> Gas gerechnet werden.

Die Beurteilung des Holzreichtums der Erde stützt sich auf die Feststellung, dass 30 % des Festlandes im Ausmass von 40 Mio km<sup>2</sup> bewaldet sind, wobei das Festland 26 %, die Waldfläche 8 % der Erdoberfläche betragen. Ein Drittel der Wälder ist allerdings wirtschaftlich nicht ausnützbar und vom Rest werden etwa zwei Drittel als Konstruktionsholz aufbereitet; es stehen somit nur zwei Neuntel des Totalbestandes als Brennholz zur Verfügung. 1939 betrug die Brennholzaufbereitung 850 Mio m<sup>3</sup>, was einem Energiewert von etwa 200 Mio t Kohle entspricht.

Die Verteilung der Wasserkräfte (ohne Gezeitenenergie) ist aus Tabelle 2 ersichtlich.

Europa und Nordamerika zusammen sind mit 81 %, Afrika dagegen nur mit 0,5 % am gegenwärtigen Ausbau der Wasserkräfte beteiligt; demgegenüber könnten von der verfügbaren Energie aus den beiden erstgenannten Erdteilen nur 23 %, aus Afrika aber 41 % der gesamten Energieerzeugung der Erde gewonnen werden. Wenn die in Tabelle 2 genannte, mit einem Ausnutzungsfaktor von 0,5 berechnete Energie mit 20 % Wirkungsgrad in thermischen Kraftwerken erzeugt werden müsste, so würde dies einem Kohlenbedarf von 3750 Mio t entsprechen, also dem mehr als dreifachen Betrag der gegenwärtigen Kohlenförderung der Erde. Die Berechnung der jetzigen jährlichen Energieproduktion zu 4,35 % der möglichen ergibt 285 Mrd kWh, was mit der aus der Statistik direkt ermittelten Zahl von 272 Mrd kWh gut übereinstimmt.

Für die Ausnützung der Gezeitenenergie liegen wohl viele Projekte vor, dagegen sind bisher wegen der ungenügenden Wirtschaftlichkeit keine diesbezüglichen Werke erstellt worden. Nach Schätzungen sollte es möglich sein, aus den Gezeiten jährlich 9000 Mrd kWh zu gewinnen, entsprechend dem Energiewert von 1 Mrd t Kohle.

Von der Sonnenstrahlung sollen etwa 2 % in kinetische Energie der Luft, also in Wind umgewandelt werden, was jährlich etwa 30 · 10<sup>15</sup> kWh oder den Energiewert von 3400 Mrd t Kohle ausmachen würde. Wie kläglich zeigt sich daneben die Ausbeute, wenn man bedenkt, dass wohl eine Riesenzahl von Windmühlen und Windrädern bestehen, die grössten bisher in den USA gebauten Windkraftwerke aber nur 800 kW Leistung aufweisen. Der unregelmässige Windanfall und die relativ hohen Erstellungskosten grösserer Anlagen vereiteln eine weitgehende Ausnützung. Da für die wirtschaftliche Energieausbeutung nur Winde mit Geschwindigkeiten zwischen 12 und 40 km/h in Frage kommen, sind die

Möglichkeiten, diese Energiequelle auszunützen, örtlich und zeitlich sehr begrenzt. Auch unter den günstigsten Verhältnissen wehen solche Winde nur während 4000 bis 5000 Stunden/Jahr.

Die in unserem Planeten aufgespeicherte Erdwärme soll 4 · 10<sup>27</sup> kcal betragen, was dem Energiebetrag von 5 · 10<sup>20</sup> t Kohle entspricht, oder dem 80 · 10<sup>6</sup>-fachen Energiewert der vermutlichen Kohlenlager. Es ist deshalb nicht verwunderlich, wenn immer wieder Vorschläge gemacht werden, um dieses ungeheure Wärmemagazin für die Befriedigung unseres Energiehungers heranzuziehen. Leider müssen diese Versuche scheitern, weil unsere Erde ein sehr schlechter Wärmeleiter ist. Der dichteste Granit leitet die Wärme 60mal schlechter als Aluminium, Kalkstein sogar 260mal schlechter. Einer der bisweilen auftauchenden Vorschläge für die Verwirklichung von Erdwärmekraftwerken geht von der Idee aus, auf dem Zirkulationswege Wasser in tiefen Bohrlöchern oder Schächten aufwärmen zu lassen, auf der Erdoberfläche dem Wasser die Wärme zu entziehen und sie in elektrische Energie umzuwandeln. Abgesehen von den vielen, schwer zu lösenden Problemen und grossen finanziellen Aufwendungen, die sich beim Bau und Betrieb solcher Anlagen ergeben würden, müssten sie aus den schon erwähnten Gründen, wie eine einfache Rechnung zeigt, versagen. Die Natur gibt uns aller-

Tabelle 1. Verteilung der Erdölvorkommen

|  |         |
|--|---------|
| Mittlerer Osten, einschl. Aegypten . . . . . | 40,6 %  |
| Nord- und Zentralamerika . . . . .           | 32,4 %  |
| URSS . . . . .                               | 12,0 %  |
| Südamerika . . . . .                         | 11,5 %  |
| Ferner Osten . . . . .                       | 2,3 %   |
| Europa . . . . .                             | 1,2 %   |
| Zusammen                                     | 100,0 % |

Diese Vorkommen werden kontrolliert von:

|  |         |
|--|---------|
| Amerika zu . . . . .                     | 56,3 %  |
| Grossbritannien und Holland zu . . . . . | 27,2 %  |
| URSS (Staatsbesitz 12 %) zu . . . . .    | 14,3 %  |
| Verschiedene zu . . . . .                | 2,2 %   |
| Zusammen                                 | 100,0 % |

Tabelle 2. Verteilung der Wasserkräfte (ohne Gezeitenenergie)

|             | Leistung in Mio kW |           |        | Mögliche Energieproduktion<br>Mrd kWh/Jahr |
|-------------|--------------------|-----------|--------|--|
|             | Installiert        | verfügbar |        |  |
|             |                    | Minimum   | Mittel |  |
| Europa      | 26,0               | 51        | 153    | 670  |
| Nordamerika | 26,7               | 63        | 189    | 830  |
| Südamerika  | 1,8                | 50        | 150    | 660  |
| Afrika      | 0,3                | 204       | 612    | 2690                                       |
| Asien       | 9,0                | 113       | 339    | 1490                                       |
| Australien  | 1,0                | 15        | 45     | 200  |
| Total       | 64,8               | 496       | 1488   | 6540                                       |
| In %        | 4,35               | 33,4      | 100    |  |

Tabelle 3. Anteil der Energieträger an der Energieproduktion

| Energieträger            | Energieerzeugung pro Jahr | Aequivalente Energiemenge |       |
|--------------------------|---------------------------|---------------------------|-------|
|                          |                           | Mio t Kohle               | %     |
| Nahrungsmittel . . . . . | 2400 Mio kcal             | 300                       | 10,0  |
| Steinkohle und Anthrazit | 1200 Mio t                | 1200                      | 40,0  |
| Holzkohle . . . . .      | 200 Mio t                 | 150                       | 5,0   |
| Torf . . . . .           | 16 Mio t                  | 7                         | 0,2   |
| Erdöl . . . . .          | 500 Mio t                 | 650                       | 21,7  |
| Erdgas . . . . .         | 165 Mrd m <sup>3</sup>    | 186                       | 6,2   |
| Holz . . . . .           | 850 Mio m <sup>3</sup>    | 200                       | 6,7   |
| Wasserkräfte . . . . .   | 285 Mrd kWh               | 300                       | 10,0  |
| Verschiedene . . . . .   |                           | 7                         | 0,2   |
| Total                    |                           | 3000                      | 100,0 |

dings an einzelnen Stellen der Erde Gelegenheit, trotzdem von der Erdwärme zu profitieren, nämlich dort, wo diese in Warm- und Heisswasserquellen (Thermen und Geisire) an die Oberfläche tritt.

Schliesslich ist zu untersuchen, ob die Sonnenwärme als unsere Hauptenergiewende in konzentrierterem Mass als mit Windmühlen ausgenutzt werden kann. Wohl sind dafür schon Installationen, hauptsächlich in Amerika, nach verschiedenen Systemen gebaut worden (Verdampfung von Salzlösungen, thermoelektrische, photoelektrische und photochemische Verfahren). Es handelt sich aber nur um geringe Energiemengen. Vorausblickend ist indessen schon berechnet worden, dass die Oberfläche von Aegypten genügen würde, um den gesamten Energiebedarf der Erde zu decken, auch wenn nur 10 % der eintreffenden Sonnenenergie mit einem Wirkungsgrad von nur 10 % ausnützlich wären.

Mit den unermesslichen Energiemengen, die neustens durch die Atomzertrümmerung freigemacht werden können, soll hier nicht gerechnet werden. Deren Bewertung bleibt einer späteren Zeit vorbehalten, in der die Menschen sie für den Aufbau statt für die Zerstörung zu verwenden wissen.

Abschliessend ist ein Blick auf den gesamten gegenwärtigen Energiebedarf der 2,2 Mrd. Bewohner der Erde und die Anteile der verschiedenen Energieträger zur Deckung unserer Bedürfnisse zu werfen. Der Vergleich ist nur möglich, wenn die einzelnen Energiebeträge auf ein einheitliches Mass, z. B. auf den Energiewert einer Tonne Kohle umgerechnet werden, allerdings ohne dabei den Wirkungsgrad einzusetzen, der bei der Energieerzeugung aus dem Vergleichsbrennstoff jeweils berücksichtigt werden müsste. In Tabelle 3 sind auch

die Nahrungsmittel erwähnt, aus denen wir die für unsere Erhaltung erforderliche Energie (rd. 3000 cal/Tag) beziehen.

Im gesamten verbraucht die Menschheit pro Jahr den Energiewert von 3000 Mio t Kohle, was auf einen Erdenbürger 1,36 t ausmacht. Die bedeutendsten Energielieferanten sind heute noch Kohle, Erdöl, Holz und in zunehmendem Masse die Wasserkräfte. Mit der Erschöpfung der im Boden liegenden Energiereserven müssen notgedrungen andere Energiespender ausgenutzt werden, wobei nach heutigem Ermessen zweifellos der Atomenergie grosse Bedeutung zukommen wird.

E. Stambach

### Geneigte Fachwerkträger in Eisenbeton

Von Ing. W. RUCKSTUHL, Ingenieurbureau Nabholz & Ruckstuhl, Winterthur  
DK 624.023.934

1948, anlässlich der Erweiterung der Webgeschirrfabrik Grob & Co. A.-G. in Horgen (Architekt: Rudolf Spring, Horgen, Ingenieure: Nabholz & Ruckstuhl, Winterthur, Unternehmung: Brunner & Co., Zürich) musste ein Raum von unregelmässigem Grundriss stützenlos überdacht werden. Seine Hauptabmessungen gehen aus Bild 1 hervor. Da der überdachte Fabriksaal, in welchem feine Arbeit geleistet werden muss, fast kein Seitenlicht erhält, wurden grosse Oberlichter vorgeschrieben. Wegen beschränkter Raumhöhe bei grosser Stützweite musste auf Unterzüge verzichtet werden. Ueberzüge u. dergl., die über das Dach vorgesprungen wären, kamen in Anbetracht der örtlichen Verhältnisse nicht in Frage. Im Einverständnis mit dem Architekten entschlossen wir uns dazu, die Tragkonstruktion für das Dach in die Oberlichter einzubauen, und zwar in Form je zweier geneigter Fachwerkträger mit gemeinsamem Obergurt. Als Baumaterial wurde Eisenbeton vorgesehen, dies mit Rücksicht auf das einheitliche Aussehen des Eisenbetonbaues, und um in einfacher Weise die Seitensteifigkeit der anschliessenden Eisenbetonplatten des Daches statisch auszunutzen zu können.

Bild 2 gibt den Querschnitt durch irgend eines der drei Oberlichter. Verglasung, Fachwerke, Zargen und Deckenplatten sind darin angedeutet. Die Bilder 3 bis 5 zeigen die Fachwerke aus verschiedenen Richtungen. Wie aus diesen Abbildungen hervorgeht, entschied man sich für Strebenfachwerke.

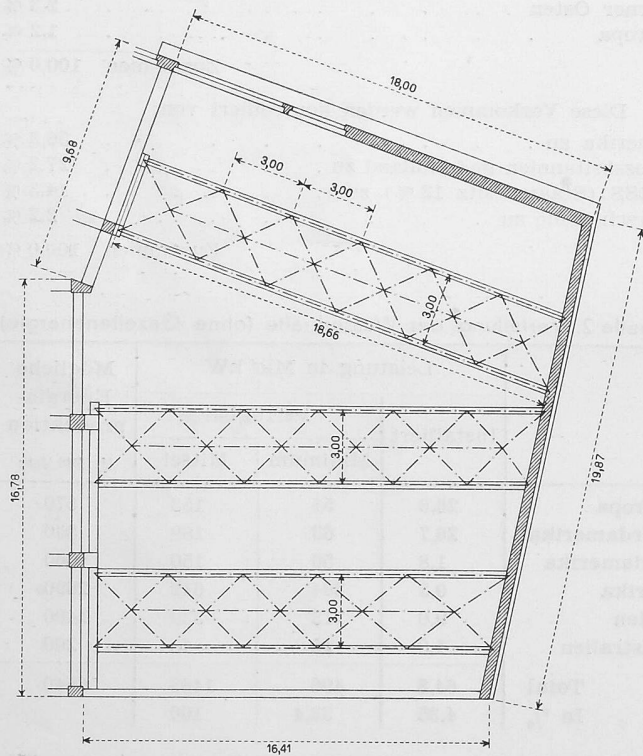


Bild 1. Untersicht des Daches mit System der Fachwerkträger, Masstab 1 : 300

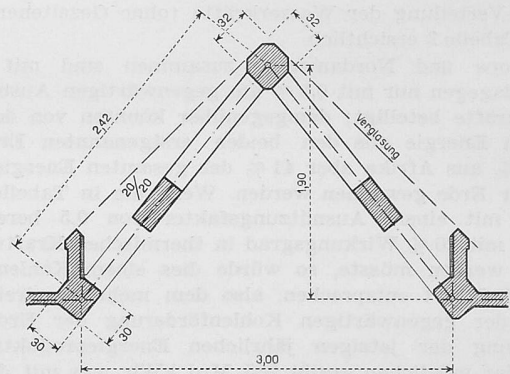


Bild 2. Querschnitt 1:60 durch Oberlicht

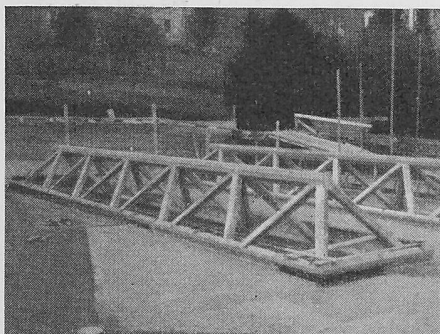


Bild 3. Fachwerkträger von oben



Bild 4. Das Dach von unten



Bild 5. Fertiges Oberlicht