

Zeitschrift: Schweizerische Bauzeitung
Herausgeber: Verlags-AG der akademischen technischen Vereine
Band: 69 (1951)
Heft: 20

Vereinsnachrichten

Nutzungsbedingungen

Die ETH-Bibliothek ist die Anbieterin der digitalisierten Zeitschriften. Sie besitzt keine Urheberrechte an den Zeitschriften und ist nicht verantwortlich für deren Inhalte. Die Rechte liegen in der Regel bei den Herausgebern beziehungsweise den externen Rechteinhabern. [Siehe Rechtliche Hinweise.](#)

Conditions d'utilisation

L'ETH Library est le fournisseur des revues numérisées. Elle ne détient aucun droit d'auteur sur les revues et n'est pas responsable de leur contenu. En règle générale, les droits sont détenus par les éditeurs ou les détenteurs de droits externes. [Voir Informations légales.](#)

Terms of use

The ETH Library is the provider of the digitised journals. It does not own any copyrights to the journals and is not responsible for their content. The rights usually lie with the publishers or the external rights holders. [See Legal notice.](#)

Download PDF: 15.03.2025

ETH-Bibliothek Zürich, E-Periodica, <https://www.e-periodica.ch>

Auf den Gegenstand der Tagung und den Inhalt der Vorträge näher einzutreten, ist hier nicht der Ort. Es sei nur erwähnt, dass alle Teilnehmer die Tagung bereichert verlassen und dass allgemein angeregt wurde, an der Leobener Hochschule eine «Internationale Zentralstelle für Gebirgsdruckfragen im Bergbau und Tunnelbau» ins Leben zu rufen. Was das fachliche Ergebnis der Tagung anbelangt, so kann auf den erwähnten Bericht verwiesen werden, der allen, die sich mit unterirdischen Bauten befassen, zu empfehlen ist¹⁾.
C. Andreae

Innenräumen. Von Dr.-Ing. Arth. Schatz, 3., völlig umgearbeitete und erweiterte Auflage des vorher von L. Knoll† bearbeiteten Heftes. 58 Seiten mit 112 Abbildungen, Heft 26 der Werkstattbücher. Berlin 1951, Springer-Verlag. Preis kart. DM 3.60.

Das Büchlein ist vollständig neu bearbeitet worden; es berücksichtigt den heutigen Stand der Räumtechnik und weist auf die Erfahrungen hin, die in Amerika, England, Frankreich, Deutschland und der Schweiz gemacht wurden. Das Räumverfahren als genaue Arbeitsmethode für durchgehende Bohrungen von profilierter Form hat heute in den meisten Betrieben Eingang gefunden. Das Büchlein behandelt die Anwendung des Innenräumens, die Räumwerkzeuge, die Räummaschinen und deren Vorrichtungen. Dann wird auf die Fehler aufmerksam gemacht, die bei der Konstruktion, Herstellung und Aufbewahrung der Werkzeuge, sowie bei der Bedienung der Maschine vorkommen. Eine Reihe von Beispielen vervollständigt die für jeden Betrieb empfehlenswerte Abhandlung.

E. Mettler

Neuerscheinungen:

Der Rammfahl. Neue Erkenntnisse aus Theorie und Praxis. Von Dr. Ing. Wolfram Schenck. 98 S. mit 80 Abb. und 8 Rammfahl-Tabellen im Anhang. Berlin 1951, Verlag Wilhelm Ernst & Sohn. Preis kart. 11 DM, geb. DM 13.50.

Raumordnung in den Niederlanden. Zusammengesetzt vom Staatsamt für Raumplanung und der Informationsabteilung des Ministeriums für Wiederaufbau und Wohnungswesen. 27 S. mit 16 Abb. Herausgegeben vom Informationsdienst der Niederländischen Regierung, Den Haag.

Technisches Wörterbuch für Talsperren. Veröffentlicht durch die Internationale Kommission für Grosse Talsperren. 169 S. mit Abb. Text Deutsch, Französisch, Englisch. 1950. Zu beziehen durch das Sekretariat des Schweiz. Nationalkomitees für Grosse Talsperren, Viktoriaplatz 2, Bern. Preis geb. für Mitglieder 12 Fr., für Nichtmitglieder 15 Fr.

WETTBEWERBE

Schulhausanlage Beewies in Stäfa. Beschränkter Projektwettbewerb unter sechs eingeladenen Architekturfirmen. Architekten im Preisgericht: A. Gradmann, Werner M. Moser, W. Niehus, E. Schindler (Ersatzmann). Ergebnis:

1. Preis (1450 Fr. und Empfehlung zur Weiterbearbeitung) Walter Custer, Zürich
 2. Preis (1250 Fr.) Bruno Giacometti, Zürich
 3. Preis (800 Fr.) E. F. und Elsa Burckhardt, Küsnacht
 4. Preis (700 Fr.) Max Ziegler, Zürich
- Ankauf (500 Fr.) B. Jäger und A. Dindo, Thalwil und Zürich.
Ankauf (500 Fr.) Rudolf Joss, Küsnacht.

Die Ausstellung der Entwürfe im Singsaal des Sekundarschulhauses dauert noch bis Freitag, 25. Mai; täglich geöffnet von 10 bis 12 und 14 bis 17 Uhr.

Primarschulhaus Bannfeld in Olten (SBZ 1951, Nr. 5, S. 66). Der Einreichungstermin ist verschoben worden auf den 31. August 1951. Die Unterlagen können bei der Bauverwaltung Olten, Amthausquai 23, noch bezogen werden gegen Hinterlage von 20 Franken oder Voreinzahlung dieses Betrages auf Postcheckkonto Vb 1, Stadtkasse Olten.

Wiederaufbau der Stadt Izmir (Türkei). Die Iller-Bank hat einen internationalen Wettbewerb für die Ausarbeitung eines Vorprojektes, das als Grundlage für den Wiederaufbau der Stadt Izmir dient, die 230 000 Einwohner zählt, ausgeschrieben. Sie ist der bedeutendste Hafen der türkischen Republik an den Ufern des ägäischen Meeres für den Handel mit Er-

¹⁾ Anlässlich der Leobener Tagung gab der Urban-Verlag auch ein von F. Kirnbauer verfasstes, umfangreiches Literaturverzeichnis über Gebirgsdruck im Bergbau und Tunnelbau heraus. Preis 2 Fr.

Zum Aufsatz über das Fätschbachwerk gehört das elektrische Schaltschema, das infolge eines Versehens nicht im Text untergebracht worden ist (s. S. 274)

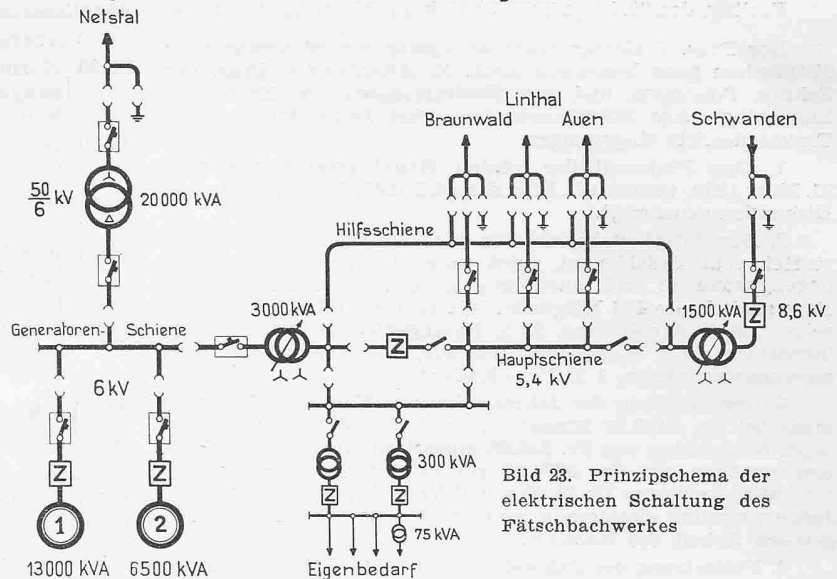


Bild 28. Prinzipschema der elektrischen Schaltung des Fätschbachwerkes

zeugnissen der Landwirtschaft und Industrie. Ausserdem ist sie für den Fremdenverkehr von grosser Bedeutung. Jedermann, der in den Fragen des Städtebaus bewandert ist, kann an diesem Wettbewerb teilnehmen, vorausgesetzt, dass er sich im Laufe der Monate Mai—Juli 1951 während mindestens vierzehn Tagen nach Izmir begibt, um die Probleme an Ort und Stelle zu studieren, worüber ihm die Stadtverwaltung eine Bestätigung ausstellen muss. Abgabetermin: 1. Dezember 1951. Preisrichter sind in der Ausschreibung nicht bekanntgegeben worden. Ausgesetzte Preise: 1. Preis 20 000 türk. Pfund, 2. Preis 12 000 türk. Pfund, 3. Preis 8000 türk. Pfund, fünf Ankäufe zu 2000 türk. Pfund. Die Unterlagen können gegen Bezahlung von 50 türk. Pfund bei der Generaldirektion der Iller-Bank in Ankara, bei der Stadtverwaltung von Izmir und bei der Union der diplomierten Architekten in Istanbul bezogen werden. Wer die Unterlagen bezogen hat und sich zur Teilnahme entschliesst, muss sich telegraphisch bei der Iller-Bank anmelden. Ausländer können die Unterlagen bei den türkischen Gesandtschaften und Konsulaten beziehen.

Für den Textteil verantwortliche Redaktion:

Dipl. Bau-Ing. W. JEGHER, Dipl. Masch. Ing. A. OSTERTAG
Dipl. Arch. H. MARTI

Zürich, Dianastrasse 5 (Postfach Zürich 39). Telefon (051) 23 45 07

MITTEILUNGEN DER VEREINE

S.I.A. Schweiz. Ingenieur- und Architekten-Verein S.I.A. Mitteilung des Sekretariates

Auf Wunsch des Kantonsbaumeisters von Zürich bringen wir unsern Mitgliedern die nachstehende Bekanntmachung der Kant. Erziehungsdirektion zur Kenntnis, und wir ersuchen unsere Mitglieder, ihr bei der Aufstellung von Schulhausprojekten und Wettbewerbsprogrammen Rechnung zu tragen.

Schulhausprojekte, Orientierung und Unterrichtszimmer

Gemäss § 24 der Verordnung über das Volksschulwesen vom 31. März 1900 soll die Beleuchtung der Unterrichtszimmer soweit möglich von Ost oder Südost stattfinden. Diese Bestimmung kann heute keinesfalls als überholt betrachtet werden; vielmehr wird die genannte Orientierung auch ausserhalb des Kantons Zürich und der Schweiz allgemein als die beste anerkannt. «Soweit möglich» bedeutet nach konstanter Praxis von Erziehungs- und Baudirektion, dass die Klassenzimmer in Neubauten ohne Ausnahme von Ost oder Südost oder allerhöchstens Südost zu beleuchten sind, während bei Erweiterungsbauten, wo man in der Platzwahl gebunden ist, ganz ausnahmsweise andere Orientierungen zugelassen werden können. Bauplätze für Neubauten, auf denen die vorgeschriebene Orientierung nicht möglich ist, können dem Regierungsrat nicht zur Genehmigung empfohlen werden. Alle Schulbehörden, die Schulhausprojekte ausarbeiten lassen oder entsprechende Wettbewerbe durchführen, werden eingeladen, die beauftragten bzw. eingeladenen Fachleute in diesem Sinne zu instruieren.

Zürich, den 20. März 1951.

Die Erziehungsdirektion

S. I. A. Sektion Bern Protokoll der Hauptversammlung

Freitag, den 30. März 1951, 20.15 h, im Hotel Bristol, Bern

Der Präs. F. Gerber begrüsst ausser den 86 anwesenden Mitgliedern ganz besonders Arch. E. Altenburger, Präs. der Sektion Solothurn, und den Gastreferenten Th. Ernst aus Langenthal. Aus Mitgliederkreisen sind keine Anträge zur Traktandenliste eingegangen.

1. Das Protokoll der letzten Hauptversammlung vom 31. März 1950, veröffentlicht in der SBZ 1950, Nr. 17, wird ohne Diskussion genehmigt.

2. Der Tätigkeitsbericht für das Vereinsjahr 1950/51, erstattet vom Präsidenten, wird unter starkem Beifall entgegengenommen und einstimmig gutgeheissen. Die Sektion Bern zählt heute 486 Mitglieder, die sich wie folgt zusammensetzen: 29 % Architekten, 39 % Bauingenieure, 13 % Elektroingenieure, 10 % Maschineningenieure, 8 % Kultur- und Vermessungsingenieure, 1 % Verschiedene.

3. Genehmigung der Jahresrechnung. Kassier P. Lanzrein muss bei Fr. 5428.72 Einnahmen und Fr. 5674.80 Ausgaben einen Rückschlag von Fr. 246.08 ausweisen, wodurch das Vereinsvermögen auf Fr. 8374.07 zurückgeht. Auf Antrag der Rechnungsrevisoren Dr. H. Frei und Arch. A. Schaetzle wird die Jahresrechnung einstimmig genehmigt unter Verdankung der grossen Arbeit des Kassiers.

4. Festsetzung des Jahresbeitrages 1951/52. Der bisherige Beitrag von 12 Fr. wird einstimmig beibehalten.

5. Genehmigung des Voranschlages für 1951/52. Dieser ist bei 5540 Fr. Einnahmen ausgeglichen und findet ebenfalls einstimmig Genehmigung.

6. Verschiedenes und Umfrage. Ing. U. Binder erkundigt sich nach dem Sommerprogramm. Bis jetzt ist einzig eine Exkursion in den Aargau vorgesehen: Besichtigung der Kirchenfenster in Königsfelden, Besuch eines Automontagewerkes, anschliessend Bluestfahrt an den Hallwilersee. Der Vorstand nimmt weitere Anregungen aus Mitgliederkreisen sehr gerne entgegen.

Um 21.10 Uhr ist der offizielle Teil der Hauptversammlung beendet. Herr Th. Ernst aus Langenthal zeigt und erläutert nun einen sehr schönen selbstgedrehten Farbfilm aus Zentralafrika. In grossartigen Aufnahmen sehen wir verschiedene Eingeborenenstämme in Belgisch Kongo, Landschaften von erhabener Schönheit und ganz besonders Tierbilder, die Zeugnis geben von einem beinahe ungläublichen Tierreichtum gewisser Gegenden Afrikas. Die Vorführung hinterlässt ausgezeichnete Eindrücke. — Die verbleibende Zeit bis 1.00 h dient nach Tradition unserer Sektion der Pflege von Gemütlichkeit und Kollegialität

Der Protokollführer: A. Bleuer

G. E. P. GROUPE LUXEMBOURGEOIS DE L'ASSOCIATION DES ANCIENS ÉLÈVES DE L'ÉPFL

Nouvelle composition du comité du groupe:

Président: Baldauff Louis, Esch sur Alzette

Caissier: Assa Florent, Luxembourg

Secrétaire: Kinnen Ferd., Luxembourg

Membres: Olinger Simone, Pirsch Victor, Steichen Germain

IVBH Internationale Vereinigung für Brückenbau und Hochbau

Die Internationale Vereinigung für Brückenbau und Hochbau führte die diesjährigen Tagungen des Vorstandes und des Ständigen Ausschusses vom 27. bis 30. April in Lissabon durch. Es wurden vor allem die Vorbereitungsarbeiten für den 4. Kongress der IVBH 1952 in Cambridge/London weiter gefördert und der Beitritt zur Union der Internationalen Technischen Vereinigungen (siehe SBZ 1950, Nr. 48, S. 677) beschlossen.

Für die Amtsdauer 1951/53 setzt sich der Vorstand wie folgt zusammen: Präsident: F. Stüssi, Zürich; Vize-Präsidenten: F. Campus, Liège, E. S. Andrews, London, L. Cambournac, Paris; Generalsekretär: P. Lardy, Zürich; Technische Berater: G. Wästlund, Stockholm, L. Grelot, Paris, E. E. Howard, Kansas City, E. Torroja, Madrid; Sekr.: L. Gretener, Zürich. Prof. Dr. C. Andreae, der die IVBH seit 1938 geleitet hatte, trat vom Präsidium zurück und wurde, in Würdigung seiner grossen Verdienste um die Vereinigung, zum Ehrenpräsidenten ernannt.

FGBH Fachgruppe der Ingenieure für Brückenbau und Hochbau

Mitgliederversammlung Samstag, 26. Mai, Aud. I der ETH

Vorbereitete Diskussionen über die neuen S. I. A.-Normen:

10.30 Norm Nr. 160: Belastungsannahmen, statische Berechnungen, Abnahme, Ueberwachung und Unterhalt der Bauten.

14.30 Norm Nr. 161: Berechnung und Ausführung von Stahlbauten.

Generalversammlung Samstag, 2. Juni, Auditorium I der ETH

Vorbereitete Diskussionen über die neuen S. I. A.-Normen:

10.30 Anschliessend an den geschäftlichen Teil, Norm Nr. 162: Berechnung und Ausführung der Beton- und Eisenbetonbauten.

14.30 Norm Nr. 163: Sortierung von Bauholz, und Norm Nr. 164: Berechnung und Ausführung von Holzbauten.

U. I. A. Internationale Architekten-Union Sektion Schweiz

Das vorläufige Programm des 2. Kongresses in Rabat (Marokko), über den auf S. 106 dieses Jahrgangs einiges mitgeteilt wurde, sieht folgende Diskussionen vor:

Montag, 24. Sept. 1951: Verwaltungszentren und Quartierzentren in Städten.

Dienstag, 25. Sept.: Wohnungsbau, von der stadtbaulichen Eingliederung des Wohnquartiers bis zur Haushalteinrichtung.

Mittwoch, 26. Sept.: Freiflächen, Sportanlagen usw.

Donnerstag, 27. Sept.: Technische Fragen, Bauweisen, Baustoffe, Normalisierung usw.

Freitag, 28. Sept.: Nordafrikanische Probleme.

Samstag, 29. Sept.: Schlussitzung, Bankett, Ball.

Diskussionsbeiträge im Umfang von höchstens 3000 Worten sind durch Vermittlung des Sektionsvorstandes (Adresse: Arch. J. P. Vouga, 1, rue St.-Pierre, Lausanne) bis spätestens am 1. Juli 1951 einzureichen.

Schweiz. Vereinigung für Gesundheitstechnik

Generalversammlung 1951 in Zürich

Freitag, 25. Mai 1951, Zunfthaus zur Schmidten

10.50 Dr. U. A. Corti, Direktor der EAWAG: «Ueberblick über die bisher in der Schweiz erstellten Abwasser-Reinigungsanlagen, die Zahl der vorhandenen Projekte und die getroffenen Vorarbeiten».

11.35 H. Kuhn: «Ueber die Schädlingsbekämpfung in der Stadt Zürich».

12.15 Dr. H. Schmassmann, Geologe: «Ueber die Möglichkeit der Beeinträchtigung von Grundwasser durch verunreinigte Oberflächengewässer» und M. Blatter: «Zur Technik der Sterilisation des Trinkwassers mit Ozon».

Gemeinsames Mittagessen, nachher Besichtigung der mechanischen Kläranlage an der Glatt der Stadt Zürich (Führung Stading. H. Steiner) und der mechanischen und biologischen Abwasser-Reinigungsanlage Pfäffikon (Führung Ing. P. Zigerli).

Samstag, 26. Mai, Zunfthaus zur Schmidten

9.45 Prof. Dr. F. Michels, Wiesbaden: «Das Problem der Wüschelrute: Wüschelrute, Erdstrahlen, Prüfung durch wissenschaftliche Kommissionen».

10.45 Dr. U. A. Corti, Direktor der EAWAG: «Berichterstattung über die Réunion d'Etudes der O. M. S. im Haag 1950». Diskussion.

VORTRAGSKALENDER

Zur Aufnahme in diese Aufstellung müssen die Vorträge (sowie auch nachträgliche Änderungen) jeweils bis spätestens Dienstag Abend der Redaktion mitgeteilt sein.

23. Mai (Mittwoch) RPG NO und S. I. A. Basel. 20.15 h im Restaurant Kunsthalle. Reg.-Baumeister F. W. Vogel, Betriebsdirektor der Wasserwerke der Stadt Wiesbaden: «Die Wasserversorgung der Stadt Wiesbaden». Der Vortrag wird am Freitag den 25. Mai, 20.00 h, im Kursaalrestaurant in Baden wiederholt.

25. Mai (Freitag) Gesellschaft der Ingenieure der SBB, Zürich. 20.15 h im Zunfthaus zur Schneidern (Königstuhl), Zürich. Obergering. Hans Conrad, Chur: «Die Rhätische Bahn in Schnee und Eis».