

**Zeitschrift:** Schweizerische Bauzeitung  
**Herausgeber:** Verlags-AG der akademischen technischen Vereine  
**Band:** 69 (1951)  
**Heft:** 44

**Artikel:** Der Einfluss von Querschotten auf die Beanspruchung geschlossener  
Faltwerke  
**Autor:** Craemer, Hermann  
**DOI:** <https://doi.org/10.5169/seals-58950>

### **Nutzungsbedingungen**

Die ETH-Bibliothek ist die Anbieterin der digitalisierten Zeitschriften. Sie besitzt keine Urheberrechte an den Zeitschriften und ist nicht verantwortlich für deren Inhalte. Die Rechte liegen in der Regel bei den Herausgebern beziehungsweise den externen Rechteinhabern. [Siehe Rechtliche Hinweise.](#)

### **Conditions d'utilisation**

L'ETH Library est le fournisseur des revues numérisées. Elle ne détient aucun droit d'auteur sur les revues et n'est pas responsable de leur contenu. En règle générale, les droits sont détenus par les éditeurs ou les détenteurs de droits externes. [Voir Informations légales.](#)

### **Terms of use**

The ETH Library is the provider of the digitised journals. It does not own any copyrights to the journals and is not responsible for their content. The rights usually lie with the publishers or the external rights holders. [See Legal notice.](#)

**Download PDF:** 15.03.2025

**ETH-Bibliothek Zürich, E-Periodica, <https://www.e-periodica.ch>**

# Der Einfluss von Querschotten auf die Beanspruchung geschlossener Faltwerke

Von Prof. Dr. Ing. habil. HERMANN CRAEMER, Alexandria, Aegypten

DK 624.074.5

**Uebersicht:** Für prismatische Faltwerke wird die durch freischwebende Querversteifungen verursachte Aenderung des Spannungszustandes unter der Annahme berechnet, dass die Aussteifung keine Formänderungen erfährt; die Beanspruchungen nähern sich jenen nach der Navierschen Annahme. — Vgl. hierzu auch SEZ Bd. 100, S. 88\* (13. August 1932).

Werden die Kanten eines prismatischen Faltwerkes an einer Stelle ausserhalb seiner Auflager von einer Decke, Wand oder dgl. gekreuzt, so wird sein Spannungszustand hierdurch verändert, obwohl dieses «Querschott» in seiner Ebene nicht gestützt ist. Eine einfache Theorie dieser Erscheinung liegt bisher nicht vor; hier soll sie unter gewissen vereinfachenden Voraussetzungen angegeben werden.

Von dem die Aussteifung bewirkenden Querschott werden auf die Einzelscheiben gewisse Kräfte  $C_k$  nach Bild 1a ausgeübt, die unter sich im Gleichgewicht sein müssen; für die Seitenkräfte  $X, Y$  in beliebigen Richtungen und das Moment  $M$  in bezug auf einen beliebigen Punkt ist also

$$(1) \quad \sum_k X_k = \sum_k Y_k = \sum_k M_k = 0$$

Man erkennt hieran schon, dass für ein Faltwerk in Form eines offenen oder geschlossenen Dreiecks die Aussteifungskräfte Null sein müssen, da andernfalls im Querschott kein Gleichgewicht möglich ist; das gleiche gilt für einen Rechteckquerschnitt, falls die Belastung symmetrisch angreift.

Wir betrachten nun ein in sich geschlossenes Faltwerk mit  $n$  Einzelscheiben, also  $n$  Kanten; die Seitenlängen seien  $a_k$  und die Kantenwinkel  $\alpha_k$ . Seine Querschnittsfigur ist geometrisch völlig bestimmt, wenn die  $n$  Seiten  $a_1$  bis  $a_n$  und  $n - 3$  Kantenwinkel bekannt sind; beim Dreieck mit  $n = 3$  z. B. genügt überhaupt die Kenntnis der Seiten. Unter dem Einfluss der Belastung, zu der wir auch die vorläufig unbekannt Kräfte  $C_k$  rechnen, geht nun der Querschnitt in eine neue Form nach Bild 1b über, wobei die Länge der Seiten unverändert bleibt und die Verbindungslinien der Ecken gewisse Winkel  $\beta_k$ , die Sehnwinkel, miteinander bilden. Die durch die Sehnen gebildete Figur ist ebenso wie die ursprüngliche durch  $n - 3$  Winkel  $\beta_k$  eindeutig bestimmt; diese Winkel können nach den in der Theorie der Faltwerke früher<sup>1)</sup> angegebenen Verfahren zur Bestimmung der Formänderung ohne grundsätzliche Schwierigkeit ermittelt werden.

Wir nehmen nun näherungsweise an, dass die Verformungen, die das Querschott durch die Kräfte  $C_k$  erleidet, gegenüber denen des Faltwerkes selbst vernachlässigbar klein sind; die gleiche Annahme ist bei querversteiften Zylindern unter Winddruck üblich. In diesem Falle müssen aber die Sehnwinkel  $\beta_k$  mit den ursprünglichen Kantenwinkeln übereinstimmen, wobei die Untersuchung von  $n - 3$  dieser Winkel genügt, da dann die Gleichheit der übrigen von selbst erfüllt ist, d. h. es muss sein

$$(2) \quad \beta_k = \alpha_k, \quad 1 \leq k < n - 3$$

Zusammen mit den drei Bedingungen (1) genügt die Gl. (2) also gerade zur Ermittlung der  $n$  unbekannt Kräfte  $C_k$ .

Sind mehrere Schotte vorhanden, so vervielfacht sich in gleichem Masse die Zahl der Unbekannten  $C_k$ . Für jede Versteifungsebene steht dann je eine Gleichungsgruppe (1) und (2) zur Verfügung, die zusammen wieder zur Ermittlung der Unbekannten hinreichen. Ist das Tragwerk spiegelbildlich an-

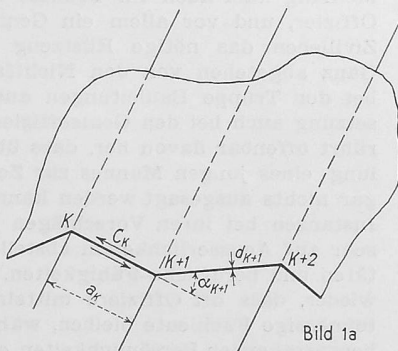


Bild 1a



Bild 1b

geordnet und belastet, so verringert sich die Zahl der überzähligen Kräfte erheblich; dies gilt gerade für die praktisch wichtigsten Fälle und soll an dem folgenden Beispiel gezeigt werden.

Hierzu betrachten wir den Unterbau eines Wasserturmes mit regelmässigem achteckigem Querschnitt nach Bild 2. Er sei durch Wind derart belastet, dass die angegebenen Zahlen, mit dem Staudruck  $p_s$ , vervielfacht, die Belastung je Flächeneinheit ergeben; ausserdem ist dort die Bezifferung der Ecken und Seiten angegeben. Steht das Faltwerk auf die Höhe  $l$  frei, wobei zunächst keine Aussteifung vorhanden sei, so geben die vollen Linien von Bild 3 und die dazu gehörigen nicht eingeklammerten Zahlen, mit  $p_s l^2 / a d$  vervielfacht, die Spannungen am Fusse des Turmes an; die Ermittlung dieser Spannungen eines unversteiften Faltwerkes bietet nichts Neues und wird daher hier übergangen.

Wir berechnen nun weiter die Verschiebungen  $u_w$  am oberen Rande der einzelnen Scheiben in ihrer Ebene infolge dieser Belastung, siehe auch Bild 4. Da die Spannungen über die Höhe nach einer Parabel verteilt sind, ist z. B.

$$u_{1w} = \frac{\sigma_1 - \sigma_2}{a E} \frac{l^2}{4}$$

Mit den Zahlen nach Bild 3 erhält man hierfür und für die übrigen Verschiebungen

$$(3) \quad \begin{cases} u_{1w} = 0,2895 p_s l^2 / E a^2 d \\ u_{2w} = 0,074 p_s l^2 / E a^2 d \\ u_{3w} = -0,210 p_s l^2 / E a^2 d \\ u_{0w} = u_{4w} = 0 \end{cases}$$

Nun nehmen wir an, dass der Turmschaft an seinem oberen Ende durch eine Decke versteift ist. Infolge Symmetrie ist dann  $C_0 = C_4 = 0$ , siehe Bild 5. Für die übrigen drei Kräfte erhalten wir als einzige Gleichgewichtsbedingung gemäss Gl. (1)

$$(4) \quad C_2 = -\frac{C_1 + C_3}{\sqrt{2}}$$

Berechnet man weiter, wieder nach der bekannten Theorie, die Beanspruchungen des Faltwerkes an seinem Fusse infolge  $C_1, C_2$  und  $C_3$  und berücksichtigt man dabei vorstehende Gleichung, so erhält man

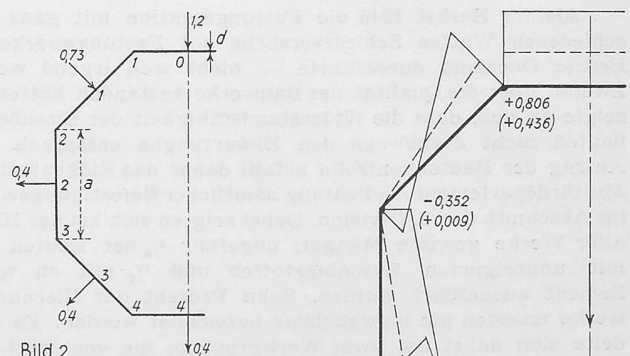


Bild 2

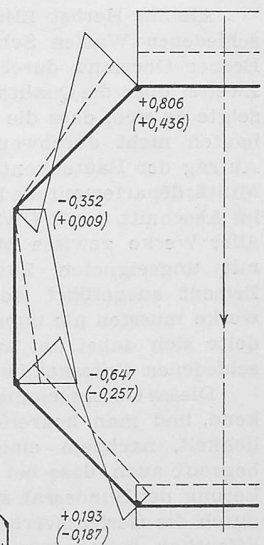


Bild 3

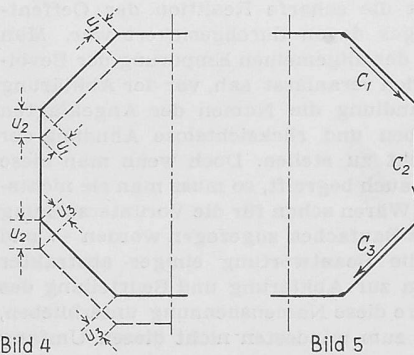


Bild 4

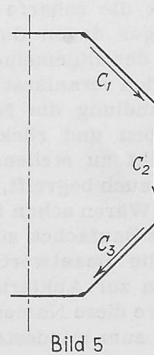


Bild 5

<sup>1)</sup> H. Craemer, Allgemeine Theorie der Faltwerke. «Beton und Eisen» 1930, Heft 15 — H. Craemer, Der heutige Stand der Theorie der Scheibenträger und Faltwerke, «Beton und Eisen» 1937, Heft 16.

$$(5) \begin{cases} \sigma_{1c} = (1,908 C_1 + 0,411 C_3) l/d a^2 \\ \sigma_{2c} = (-3,550 C_1 - 2,054 C_3) l/d a^2 \\ \sigma_{3c} = (2,054 C_1 + 3,550 C_3) l/d a^2 \\ \sigma_{4c} = (-0,411 C_1 - 1,908 C_3) l/d a^2 \end{cases}$$

Diese Spannungen verteilen sich über die Höhe des Turmes nach einem Dreieck, so dass man für die hieraus folgenden Verschiebungen am Kopf z. B. erhält

$$u_{1c} = \frac{\sigma_{1c} - \sigma_{2c}}{a E} \frac{l^2}{3}$$

und insgesamt nach Einsetzen von Gl. (5)

$$(6) \begin{cases} u_{1c} = (1,819 C_1 + 0,822 C_3) l^3/E d a^3 \\ u_{2c} = -1,868 (C_1 + C_3) l^3/E d a^3 \\ u_{3c} = (0,822 C_1 + 1,819 C_3) l^3/E d a^3 \\ u_{4c} = u_{1c} = 0 \end{cases}$$

Da nun das Querschott sich nur als Ganzes verschieben

## Bemerkungen zum Bunkerprozess

Von Obering. J. BÄCHTOLD, Innertkirchen

DK 623.126.2 (494)

Vor ungefähr einem halben Jahr ist der Bunkerprozess nach viereinhalbmonatiger Dauer zu Ende gegangen. Nichts kann die Wandelbarkeit der öffentlichen Meinung, aber auch die Bereitschaft vieler Schweizerbürger, bei den Mitmenschen stets das Ungünstigste vorzusetzen, besser dokumentieren als eine Sammlung der Zeitungsberichte, die im Verlaufe des Prozesses geschrieben wurden. Es ist unverkennbar, dass die gesamte Presse, mit Ausnahme einiger extremer Blätter, unter dem Eindruck der überaus gründlichen Arbeit des Divisionsgerichtes III b, ihre Sprache immer mehr mässigte. Trotzdem blieb nach dem Urteilsspruch weiterhin ein Missbehagen, vielerorts sogar eine grosse Enttäuschung zurück. Es gab Enttäuschungen, weil im Verhältnis zur Anklage wenig Sensationelles herausgekommen ist. Es gab Enttäuschungen, weil eine eindeutige Verantwortung nicht festgestellt wurde. Dann gab es aber auch Enttäuschungen, weil gerade wir Schweizer, die wir uns auf unsere Arbeitsfreude, auf unseren hochgezüchteten Qualitätsbegriff und auf unsere Zuverlässigkeit so viel zu gute halten, in einem gross aufgezogenen Skandal dem Ausland zu beweisen versuchten, dass ein ganzer Berufsstand in einer Zeit notwendiger Bewährung jämmerlich versagt habe. Denn dass nur im Abschnitt der 2. Division Fehler vorgekommen seien, wird, ohne dass dies bewiesen wird, niemand annehmen.

Es mag daher von Interesse sein, rückblickend aus gewisser Distanz, vom Standpunkt des neutralen Baufachmannes aus, einige Betrachtungen über den Prozess anzustellen.

Als im Herbst 1946 die Festungssektion mit ganz verschiedenen Waffen Schiessversuche auf Festungswerke im Berner Oberland durchführte — nicht weil irgend welche Zweifel über die Qualität der Bauwerke bestanden hätten —, zeigte es sich, dass die Widerstandsfähigkeit der Eisenbetonbauten nicht durchwegs den Erwartungen entsprach. Auf Antrag der Bautenkontrolle befahl daher das Eidgenössische Militärdepartement die Prüfung sämtlicher Befestigungswerke im Abschnitt der 2. Division. Dabei zeigten sich bei der Hälfte aller Werke gewisse Mängel; ungefähr  $\frac{1}{6}$  der Bauten war mit ungeeigneten Zuschlagstoffen und  $\frac{1}{3}$  mit zu wenig Zement ausgeführt worden. Zehn Prozent der Eisenbetonwerke mussten als unbrauchbar bezeichnet werden. Es handelte sich dabei um zwei Werkgruppen, die von zwei verschiedenen Unternehmungen ausgeführt worden waren.

Dieses Untersuchungsergebnis erscheint zunächst erschreckend, und man begreift die scharfe Reaktion der Öffentlichkeit, nachdem einiges davon durchgesickert war. Man begreift auch, dass bei der allgemeinen Empörung der Bevölkerung der Bundesrat sich veranlasst sah, vor der Abklärung durch die Gerichtsverhandlung die Namen der Angeklagten öffentlich bekanntzugeben und rücksichtslose Ahndung der Verfehlungen in Aussicht zu stellen. Doch wenn man diese vorzeitige Bekanntgabe auch begreift, so muss man sie nichtsdestoweniger bedauern. Wären schon für die Voruntersuchung erfahrene Praktiker des Bauwesens zugezogen worden — und zwar nicht nur für die Beantwortung einiger abstrakter Expertenfragen, sondern zur Abklärung und Beurteilung des Sachverhaltes — so wäre diese Namensnennung unterblieben, und der Prozess hätte zum mindesten nicht diesen Umfang

kann, besteht nach Bild 4 für die Summe der Verschiebungen aus Wind und Versteifung zusammen die Beziehung

$$(7) \quad u_{1w} + u_{1c} = u_{3w} + u_{3c} = \frac{u_{2w} + u_{2c}}{\sqrt{2}}$$

Setzt man hierin Gl. (3) und (6) ein, so folgt

$$C_1 = -0,248 p, l a, C_2 = -0,004 p, l a, C_3 = 0,253 p, l a$$

Es bleibt nur noch übrig, diese Kräfte in Gl. (5) einzusetzen und die so gewonnenen zusätzlichen Spannungen den mit voller Linie in Bild 3 dargestellten zu überlagern. Man gewinnt so die punktierte Linie mit den eingeklammerten Zahlen, die wiederum mit  $p, l^2/a d$  zu vervielfachen sind, um die Spannungen am Fuss des durch Querschott versteiften Falterwerkes auszudrücken. Man erkennt deutlich die ausgleichende Wirkung der Versteifung und die Annäherung an die Naviersche geradlinige Verteilung; sind mehrere Querschotte vorhanden, was bei Wassertürmen häufig zutrifft, so ist diese Wirkung noch ausgeprägter.

angenommen. Die ungerechte Diffamierung und wirtschaftliche Schädigung wäre dadurch vielen rechtschaffenen Unternehmern und Angestellten erspart geblieben. Ein grosser Teil der Mängel an den Befestigungswerken war ja von solcher Art, wie sie auch bei zivilen Bauten vorkommen, er hätte entweder von den Technikern selber in Ordnung gebracht oder auf zivilrechtlichem Wege erledigt werden können.

Zweifellos lässt die Verwendung von ungeeignetem Zuschlagmaterial, die Unterdosierung des Betons, eine schlechte Verarbeitung und ein zu grosser Wasserzusatz stets auf ein Versagen der Bauleitung schliessen. Während im zivilen Bauwesen die Bauherrschaft der Bauleitung einen klar umschriebenen Auftrag erteilt und die Verantwortung eindeutig festgelegt ist, war die Bauorganisation der Armee nichts weniger als klar. Als oberstes Aufsichtsorgan der Armee amtierte der Geniechef der Armee. Er hatte die Projekte und Bauverträge, die ihm von den Geniebüros der Divisionen über die Armeekorps zugestellt wurden, zu überprüfen, und Genehmigung, Abänderung oder Ablehnung zu beantragen. Seine Weisungen gingen nicht direkt an die Geniebüros der Armeekorps und der Divisionen, sondern an die entsprechenden Kommandostellen. Ob seine Weisungen die entsprechenden technischen Stellen erreichten, konnte der Geniechef der Armee nach seinen eigenen Aussagen im Prozess nicht feststellen. Der Einfluss der obersten technischen Instanz auf die ganze Bauausführung war somit gering. Auch die Geniebüros der Armeekorps und das Büro für Befestigungsbauten (BBB) waren in vielen Fällen, wie dies aus den Prozessakten hervorgeht, nur Prüfungs- und Kontrollinstanzen und hatten keinen wesentlichen Einfluss auf die Qualität der Bauarbeiten. So waren z. B. die Weisungen des BBB bei den untersuchten Bauverträgen nicht zu finden.

Die Projektierung und Ausführung der Befestigungsbauten lag somit während des Aktivdienstes vorwiegend in der Hand der Geniebüros der Divisionen oder der Truppe selbst. Mit der Organisation und Leitung des Baubetriebes wurden Offiziere betraut. Man nahm allgemein an — und diese Meinung kam auch im Prozess zum Ausdruck —, dass ein Offizier, und vor allem ein Genieoffizier, eo ipso aus dem Zivilleben das nötige Rüstzeug für das Bauen mitbringe. Ganz abgesehen von den Nichtfachleuten, die als Offiziere bei der Truppe Bauleitungen ausübten, traf diese Voraussetzung auch bei den Genieoffizieren sehr oft nicht zu. Dies rührt offenbar davon her, dass über die berufliche Entwicklung eines jungen Mannes zur Zeit der Offizierschule noch gar nichts ausgesagt werden kann und dass die militärischen Instanzen bei ihren Vorschlägen für Beförderungen viel zu sehr auf Aeusserlichkeiten abstellen als auf Charakterqualitäten und berufliche Fähigkeiten. Die Praxis zeigt ja immer wieder, dass oft Offiziere mittelmässige oder gar untermittelmässige Fachleute bleiben, während Nichtoffiziere sich zu hervorragenden Persönlichkeiten entwickeln, die sich in ihrem Berufe an leitenden Posten bewähren. Dass aber sogar Nichtfachleute als Bauleiter auftreten, wie es oft bei der Truppe vorkam — leider kann dies mitunter auch im Zivil beobachtet werden —, führt nicht nur zu einer Verschleuderung von Mitteln, sondern muss als Missachtung des beruflichen Kön-