

Zeitschrift: Schweizerische Bauzeitung
Herausgeber: Verlags-AG der akademischen technischen Vereine
Band: 70 (1952)
Heft: 16

Artikel: Der ölfreie Kolben-Kompressor
Autor: Walti, F.O.
DOI: <https://doi.org/10.5169/seals-59591>

Nutzungsbedingungen

Die ETH-Bibliothek ist die Anbieterin der digitalisierten Zeitschriften. Sie besitzt keine Urheberrechte an den Zeitschriften und ist nicht verantwortlich für deren Inhalte. Die Rechte liegen in der Regel bei den Herausgebern beziehungsweise den externen Rechteinhabern. [Siehe Rechtliche Hinweise.](#)

Conditions d'utilisation

L'ETH Library est le fournisseur des revues numérisées. Elle ne détient aucun droit d'auteur sur les revues et n'est pas responsable de leur contenu. En règle générale, les droits sont détenus par les éditeurs ou les détenteurs de droits externes. [Voir Informations légales.](#)

Terms of use

The ETH Library is the provider of the digitised journals. It does not own any copyrights to the journals and is not responsible for their content. The rights usually lie with the publishers or the external rights holders. [See Legal notice.](#)

Download PDF: 15.03.2025

ETH-Bibliothek Zürich, E-Periodica, <https://www.e-periodica.ch>

noch erwähnt zu werden, dass Professor Auguste Rateau, Paris, der durch seine Dampfturbinen und Turbokompressoren sehr bekannt geworden ist, und der auch bezüglich der Aufladung von Flugmotoren öfters genannt wird, sich im Dezember 1916 eine Vorrichtung zur Erhöhung der Leistung von Brennkraftmaschinen in Frankreich schützen liess. Das betreffende Patent, dessen Schutz sich — weil das Prinzip der Abgasturboaufladung bereits seit langem bekannt war — nur auf die darin vorgeschlagenen Regelarten beziehen konnte, wurde aber erst Ende August 1921 bekanntgemacht. Es sollen aber im ersten Weltkrieg bereits mit Benzin arbeitende Explosionsmotoren versuchsweise mit den Abgasturbo-gebläsen seiner Firma ausgerüstet worden sein. Eine Spülung und damit verbundene Leistungssteigerung war aber nicht vorgeschlagen. Bei solchen, Benzingemisch ansaugenden Motoren hätte sie auch nicht angewandt werden können.

Auch die amerikanische General Electric Company, ein damaliger Lizenznehmer von Rateau, hat unter Führung von

Dr. Sanford Moss Ende des ersten Weltkrieges auf dem Gebiet der Abgasturboaufladung für Benzin-Flugmotoren gearbeitet. Diese Aufladung arbeitete eigentlich nur im Nebenstrom (By-pass) auf die Abgasturbine, wenn extreme Leistungsbedingungen erfüllt werden mussten. Sie hatte deshalb die erschwerenden Bedingungen für andauernde Leistungsabgabe, wie sie für stationäre, Schiffs- und Lokomotivanlagen gefordert werden müssen, nicht zu erfüllen. Es handelte sich also sowohl um ein ganz spezielles Anwendungsgebiet und auch um eine nur vorübergehende, besondere Anwendungsart. Im normalen Flug arbeitete die Abgasturboaufladung eigentlich nicht; die Abgase traten vom Motor aus direkt ins Freie. Viel später ist die gleiche Firma zur Grossanwendung dieser Abgasturboaufladung bei den Triebwerken der grossen amerikanischen Bomber gekommen, von denen während des zweiten Weltkrieges eine grössere Anzahl in unserem Land niedergehen musste.

Fortsetzung folgt

Der ölfreie Kolben-Kompressor

Von F. O. WALTI, Oberingenieur der Firma Gebr. Sulzer AG., Winterthur

DK 621.512

Der Kolbenring ist wohl eines der ältesten Maschinenelemente. Er gehört zur Kolbenmaschine wie das Schwungrad und der Kurbeltrieb. Drücke bis zu mehreren hundert Atmosphären liegen in seinem Bereich. Da er in der Regel elastisch und selbstspannend ist, schmiegt er sich selbsttätig der Zylinderwand an. Allerdings muss zwischen Ring und Zylinderwand ein gewisser Anpressdruck aufrecht erhalten werden. Die dadurch verursachte Reibung und Abnutzung kann in der Regel durch angemessene Schmierung in tragbaren Grenzen gehalten werden. Trotzdem wird jeder Kolbenring mit der Zeit aufgebraucht; je wirksamer geschmiert wird, je besser man versteht, auf der Zylinderwand einen intakten Oelfilm zu unterhalten, um so länger wird der Ring seinen Dienst versehen. Der Oelfilm bietet ausserdem den Vorteil, dass Unebenheiten der dichtenden Flächen weitgehend ausgeglichen werden, und somit nicht allzu hohe Ansprüche an die Genauigkeit der Ausführung gestellt werden müssen.

Leider ist das Ringproblem noch nicht restlos gelöst. Immer wieder kommt es vor, dass ein gegebener Kolbenring, der sich in einer bestimmten Maschine unzählige Male bewährt hat, bei einer andern Anwendung durch übernormalen Verschleiss vorzeitig zerstört wird. Schon viele schöne Theorien sind aufgestellt worden, die das Kolbenringproblem zu erfassen suchten, aber fast ebenso viele haben in der Praxis versagt. Allerhand Spezialringe sind erfunden worden, die alle in einem begrenzten Anwendungsbereich und unter gewissen Voraussetzungen ihre Berechtigung haben, aber über das Stadium des Probierens, des Tastens ist man trotzdem noch kaum hinausgekommen. In wissenschaftlichen Instituten und in Forschungsstätten der Maschinenindustrie wird intensiv weitergeforscht, um der Tücke des Objektes beizukommen. Die Entwicklung geht dabei vielfach im Kreise herum: Ringtypen und Ringgruppierungen werden «erfunden» und vorgeschlagen, die in ähnlicher Form schon vor Jahrzehnten verwendet und später wieder verlassen worden waren. Wir müssen uns damit abfinden, dass das Rätselraten und Erfinden weitergehen wird und dass wir uns in der Praxis mit Kompromissen aller Art durchschlängeln müssen. Das hindert nicht, dass man auf Teilgebieten des Maschinenbaues auch nach radikal neuen Lösungen gesucht hat. Besonders dort, wo uns der Kolbenring nicht allein durch seine Tücken zu schaffen macht, sondern das Schmierproblem zur Diskussion steht, wird man auf neue Wege gewiesen. Einer dieser Wege führte zum ölfreien Kolben, von dem im folgenden die Rede sein soll.

Die Brauereien und Lebensmittelindustrien hatten schon immer nach einer Maschine Ausschau gehalten, die gestattet, Luft oder Gase zu verdichten, ohne Oel oder einen lästigen Maschinengeruch an das Fördergut zu übertragen. Wo es sich darum handelt, grosse Gasmengen auf nur mässigen Druck zu verdichten, bieten Turbokompressoren oder in gewissen Fällen einfache Balgmaschinen oder Kapselgebläse die zweckmässigste Lösung. Das ganze grosse Gebiet aber, das nach den Betriebsverhältnissen eindeutig dem Kolbenkompressor gehört, kann nur mit einer Kompressorbauart gemeistert werden, die ohne Oelschmierung und ohne Kolbenringe auskommt. Diesem Umstand verdankt der ölfreie Kompressor seine Entstehung. Bei ihm sind Kolben und Kolbenstange mittels berüh-

rungslosen Labyrinthdichtungen reibungsfrei abgedichtet und vermögen daher vollkommen trocken zu arbeiten.

Die Labyrinthwirkung beruht bekanntlich darauf, dass dem Gasstrom, der sich im Spaltraum zwischen Kolben und Zylinderwand bildet, so viel Widerstand in Gestalt einer grossen Folge von Drosselstellen entgegengesetzt wird, dass die durchfliessende Menge in tragbaren Grenzen bleibt. Dass auch diese Dichtungsart eine Kompromisslösung darstellt, indem selbst das beste Labyrinth die Durchströmverluste nicht restlos zu unterbinden vermag, ist selbstverständlich. Durch theoretische Untersuchungen und praktische Messungen kann aber gezeigt werden, dass sich in sehr vielen Fällen die Verlustkurve des Labyrinthes derjenigen des Kolbenringes stark nähert.

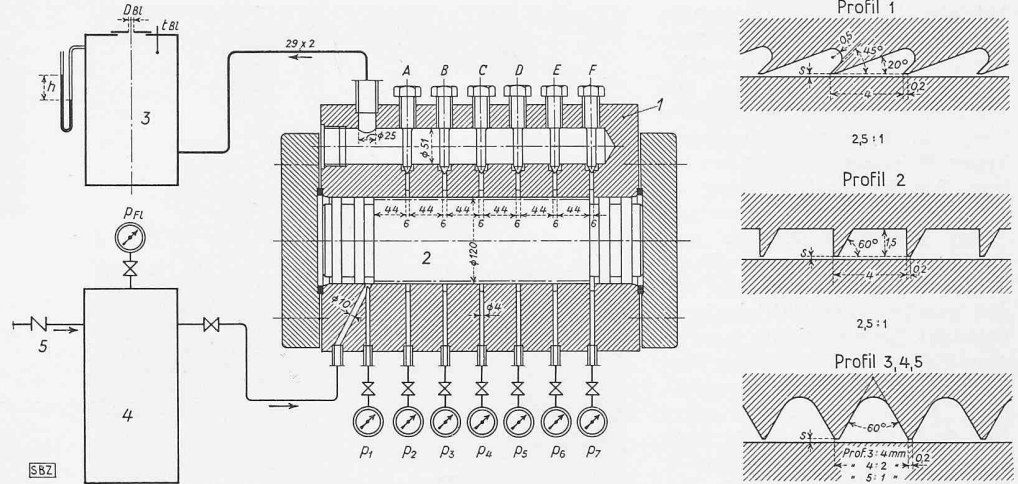
Ueber die Drosselwirkung von Labyrinth liegen bereits grundlegende Erkenntnisse vor. Man weiss, dass bei einer geraden Labyrinthdichtung von gegebener Länge der Gasverlust mit der Erhöhung der Anzahl Drosselstellen zunächst stark abnimmt, um nach Ueberschreiten der günstigsten Anzahl praktisch konstant zu bleiben oder sogar wieder leicht anzusteigen. Wenn uns dabei gleichzeitig infolge Wegfalls der Kolbenreibung, die je nach Maschinenbauart und Grösse 5% und mehr ausmachen kann, eine Leistungsparsnis sowie eine Verlängerung der Lebensdauer in den Schoss fällt, so kann die Totalbilanz leicht zu Gunsten der Labyrinthmaschine, also des ölfreien Kompressors, ausfallen. In wirtschaftlicher Hinsicht sind ausserdem die Oelersparnis und der geringere Verbrauch an Ersatzteilen in Betracht zu ziehen.

Die Fabrikation des ölfreien Kompressors ist um die Mitte der dreissiger Jahre durch die Firma Gebrüder Sulzer auf breiter Basis aufgenommen worden. Die theoretischen Grundlagen hat man zunächst durch Versuche am stationären Objekt geschaffen. Die Versuchseinrichtung ist auf Bild 1 dargestellt. In den Zylinder 1, der über die ganze Länge mit Druckmessstellen p_1 bis p_7 versehen war, wurden labyrinthtragende Kolben 2 mit verschiedenen Labyrinthformen (Profile 1 bis 5) und verschiedenem Spiel s gesetzt und damit der Druckabfall und die Durchströmverluste unter verschiedenen Voraussetzungen ermittelt. Die Einrichtung war so getroffen, dass der Druckverlauf über die ganze Länge des Kolbens registriert werden konnte. Durch Aendern des Druckes, des Kolbenspiels s und der Labyrinthform wurde versucht, die günstigsten Verhältnisse herauszufinden.

Die Ergebnisse sind in den Kurvenscharen der Bilder 2a und 2b zusammengetragen. Wie zu erwarten war, zeigte es sich, dass die Verluste sehr stark vom Spiel s abhängen. Wie weit dieses Spiel in Wirklichkeit verkleinert werden darf, konnte aber der Versuch am stationären Objekt nicht zeigen; die Grenzwerte mussten nachträglich durch Messungen an der Maschine selber ermittelt werden. Es konnte nachgewiesen werden, dass die Form des Labyrinthes verhältnismässig wenig Einfluss auf den Drosseleffekt ausübt und dass als günstiges und zugleich leicht herzustellendes Profil dasjenige eines möglichst feinen Dreiecks, das etwa in Form eines feinen Schraubengewindes in die Kolbenwand eingeschnitten wird, in Betracht kommt.

Bei der Entwicklung des ölfreien Kompressors ging man

Bild 1. Versuchsanordnung zur Bestimmung des Druckverlaufs und der Durchströmverluste an ruhenden Labyrinthkolben. Von den untersuchten fünf Labyrinthprofilen hat sich das Dreieckprofil mit kleiner Teilung (Nr. 5) als günstig erwiesen, 1 Zylinder, 2 Kolben mit verschiedenen Labyrinthprofilen, 3 Blendenmessapparat, 4 Hochdruck-Luftflasche, 5 vom Luftkompressor.



schrittweise vor. Man beschränkte sich anfänglich auf die gründliche Erprobung des einstufigen Luftkompressors unter mässigen Drücken. Die Brauereien gehörten zu den ersten Abnehmern. Schon die allererste Maschine, die im Jahre 1935 an die Brauerei Hürlimann in Zürich geliefert wurde (Bilder 3 und 4), weist die wesentlichsten Merkmale der späteren Bauarten des ölfreien Kompressors auf. Diese sind die starke, doppeltgeführte Kolbenstange, mit der der leicht gebaute Kolben sicher, schwingungsfrei und genau zentrisch, d. h. so durch den Zylinder geführt wird, dass trotz eines Kolbenspiels in der Grössenordnung von rund 0,10 mm weder Flächenberührung noch Reibung und daher keine Abnützung auftreten; die besondere Formgebung des wassergekühlten Zylinders, bei der

dafür gesorgt ist, dass trotz ungleicher Erwärmung der Regionen um die Saug- und Druckventile keine Verkrümmung zu befürchten ist; die zuverlässige Abschirmung der im Bereiche der zu verdichtenden Luft und Gase liegenden Zylinderteile gegen Oelübertritte aus den druckölgeschmierten Lagern, dem Kreuzkopf und der Kolbenstangenführung; die verhältnismässig hohe Drehzahl, die sich als für die Labyrinthwirkung vorteilhaft erwiesen hat.

Wie bei jeder Entwicklung wurde auch bei derjenigen des ölfreien Kompressors darnach getrachtet, immer bessere und gefälligere Maschinen zu bauen. Was schliesslich aus dem ersten einstufigen Kompressor geworden ist, erkennt man beim Vergleich der auf den Bildern 4, 5 und 7 wiedergegebenen Maschinen. Die obere Kolbenstangenführung, welche geschmiert werden musste und daher neben einer gewissen Verteuerung auch erschwerte Voraussetzungen für die Oelabschirmung stellte, wurde in den letzten Jahren teilweise verlassen und durch eine doppelte untere Führung ersetzt. Die Maschine hat in den verschiedensten Grössen ihren Weg in die Industrie-

Länge des Labyrinthes 300 mm

- Labyrinth Prof 1 (Teilung = 4 mm)
- - - " " 2 (" = 4 ")
- - - " " 3 (" = 4 ")
- - - " " 4 (" = 2 ")
- - - " " 5 (" = 1 ")

o glatter Spalt
x Kolbenfedern

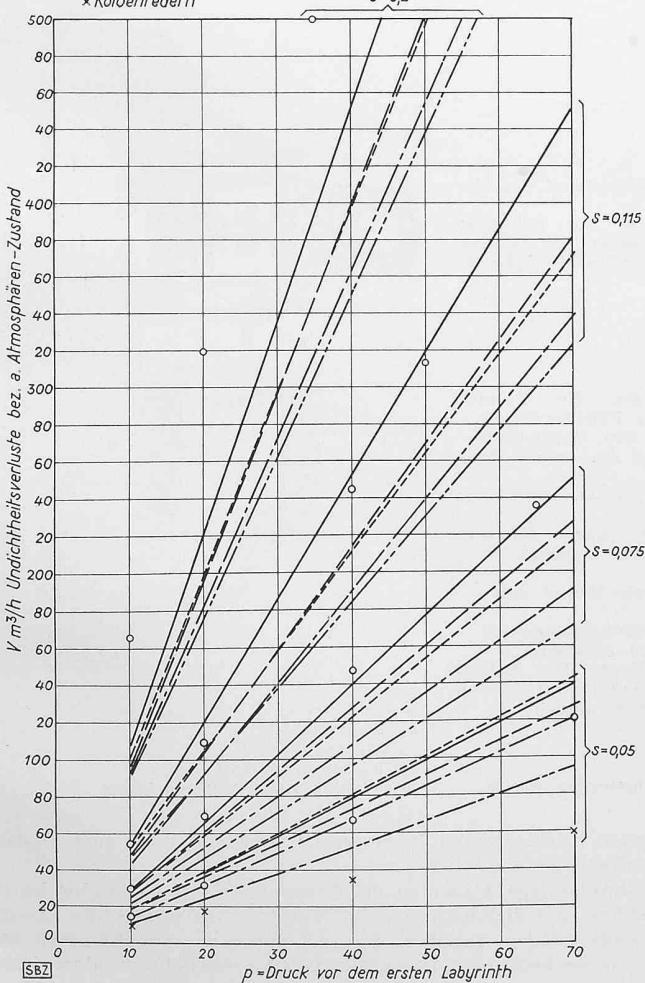


Bild 2a. Durchströmverluste an einem 300 mm langen Labyrinth in Abhängigkeit von Druckgefälle, Spalthöhe und Labyrinthprofil. Zum Vergleich Werte an Kolben mit einfachen Federn u. mit glattem Spalt.

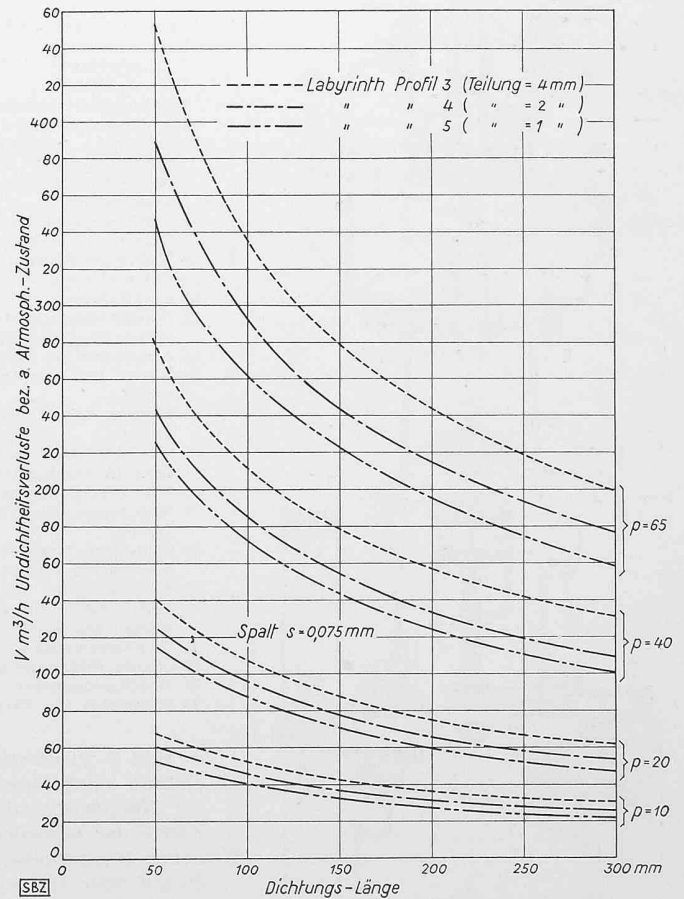


Bild 2b. Durchströmverluste an Labyrinth mit Dreieckprofilen verschiedener Teilung in Abhängigkeit vom Druck und von der Dichtungs-Länge.

betriebe des In- und Auslandes gefunden und sich auf der ganzen Welt viele Freunde gemacht.

Die ölfreie Verdichtung von Wasserdampf bietet die Möglichkeit, in Fabrikationsbetrieben kleine Heizdampfmen gen bei hohem Druck zur Verfügung zu stellen. Der Dampf wird vorhandenen Niederdruckkesseln entnommen und unter Ausschaltung der Verschmutzungsgefahr auf den gewünschten Betriebsdruck gebracht. Dadurch kann in manchen Fällen die Aufstellung eines Zusatzkessels umgangen werden. Eine Anlage dieser Art zeigt Bild 6; es handelt sich um einen Verdichter in der Fettspaltanlage einer schweizerischen Seifenfabrik.

Der nächste Schritt führte zum zweistufigen Kompressor, der für Drücke bis zu etwa 25 atü anwendbar ist. Der ursprünglich verwendete Stufenkolben wurde in der Folge wieder verlassen und dafür die gedrängte, gefällige zweikurbelige Bauart gewählt. Als typisches Beispiel dieser Serie sei auf den

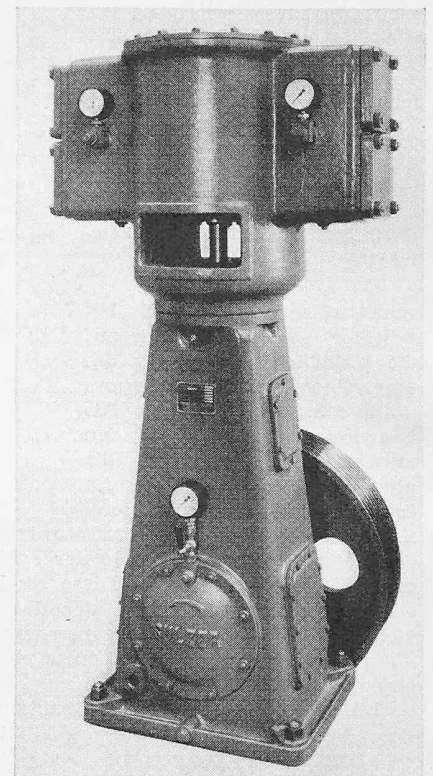
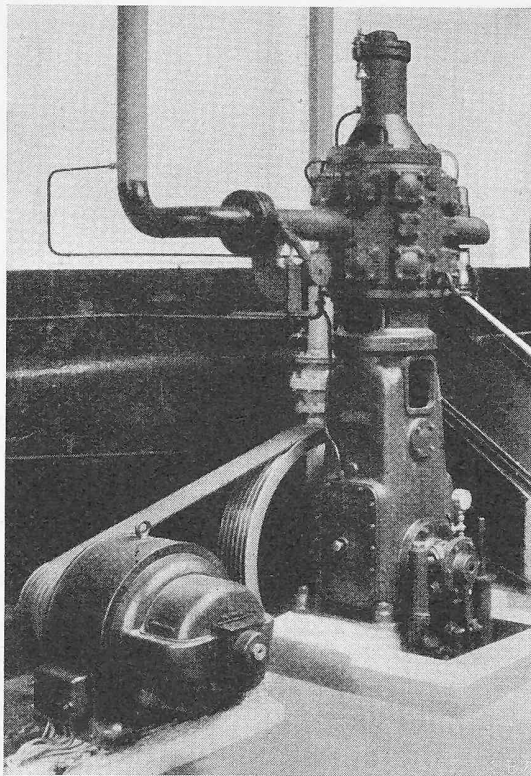


Bild 4. Der ölfreie Luftkompressor in ursprünglicher Bauart. Fördermenge 400 m³/h, Druck 3,5 ata.

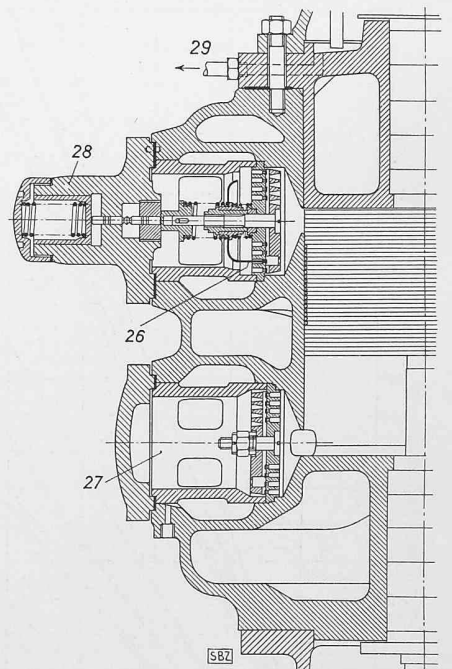
Bild 5. Einstufiger, einfachwirkender, ölfreier Luftkompressor neuerer Bauart, Fördermenge 670 m³/h, Enddruck 1,4 ata. Die Ventiltaschen am Zylinder sind bedingt durch die grosse Gasmenge und den niedrigen Enddruck.

Bild 3 (links). Ursprüngliche Bauart eines ölfreien Luftkompressors, Fördermenge 400 m³/h, Druck 3,5 ata, Massstab 1:15.

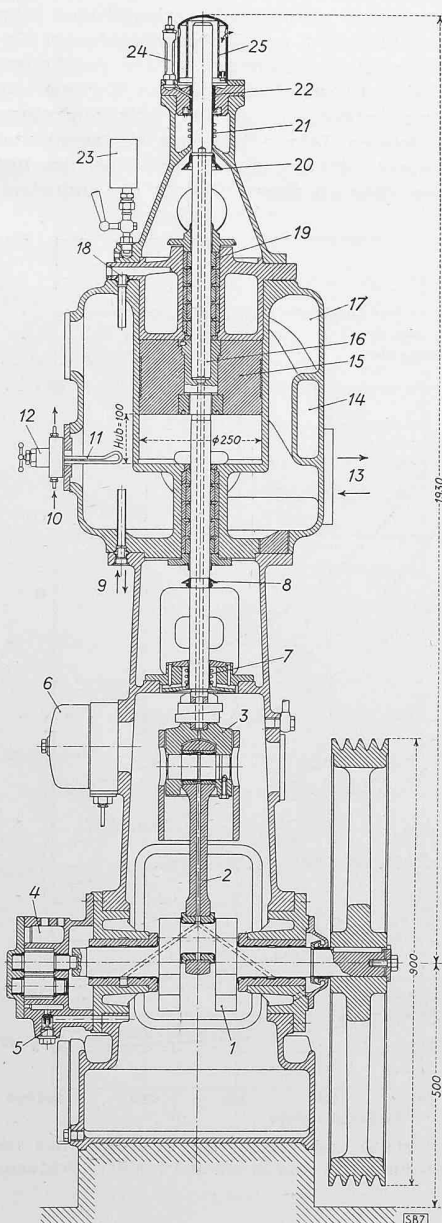
Bild 3a (rechts). Schnitt durch die Ventile mit Leistungsregelung am Saugventil, Massstab 1:7,5.

Legende zu den Bildern 3 und 3a:

- 1 Kurbelwelle
- 2 Schubstange
- 3 Kreuzkopf
- 4 Zahnrad-Oelpumpe (Oeldruck rd. 3 atü)
- 5 Abblaseventil zu 4
- 6 Automat, Steuerapparat zur Leistungsregelung durch Offenhalten der Saugventile während eines regelbaren Teils des Druckhubes
- 7 Oelabstreifvorrichtung
- 8 Oelschutzschirm
- 9 Kühlwassereintritt
- 10 Oelzutritt von 4
- 11 Oelkühlung
- 12 Druckreduzierventil für die Tropfenschmierung des oberen Führungslagers
- 13 Anschluss der Druck- bzw. Saugleitung
- 14 Kanal zur Verbindung der beiden Saugventile
- 15 Kolben mit Labyrinth aus Spezialaluminium
- 16 Nitrierte Kolbenstange, durch Schrumpfung in der Kolbenbüchse befestigt
- 17 Kühlwassermantel
- 18 Kühlwasserübertritt vom Mantel zum Deckel
- 19 Einteilige Graphit-Stopfbüchsenringe mit minimalem Radial- und Axialspiel
- 20 Schutzschirm mit Oelfang. Das Sickeröl läuft durch die Bohrung in der Kolbenstange ins Kurbelgehäuse zurück
- 21 Oelabstreifringe
- 22 oberes Führungslager
- 23 Druckmanometer
- 24 Schauglas für Tropfenschmierung von 22



- 25 Luftfilter
- 26 Saugventile
- 27 Druckventile
- 28 Leistungsregelung
- 29 Oelablauf zum Kurbelgehäuse



in Bild 7 wiedergegebenen zweikurbeligen Kompressor verwiesen, der nach Bedarf einfach- oder doppeltwirkend gebaut wird.

Nachdem auch die zweistufige Maschine die Feuerprobe gut bestanden hatte, durfte der besonders kühne und vielversprechende Vorstoss ins Gebiet des eigentlichen Hochdruckes gewagt werden. In einem Sprung wurde der Druckbereich von 25 auf über 100 Atmosphären erweitert. Beim Bau von Hochdruckmaschinen kann auf den günstigen Umstand abgestellt werden, dass bei ölfreiem Betrieb höhere Kolbengeschwindigkeiten und grössere Druckstufen zulässig sind als in geschmierten Maschinen, indem auf die Reibung keine und auf die Erwärmung nur wenig

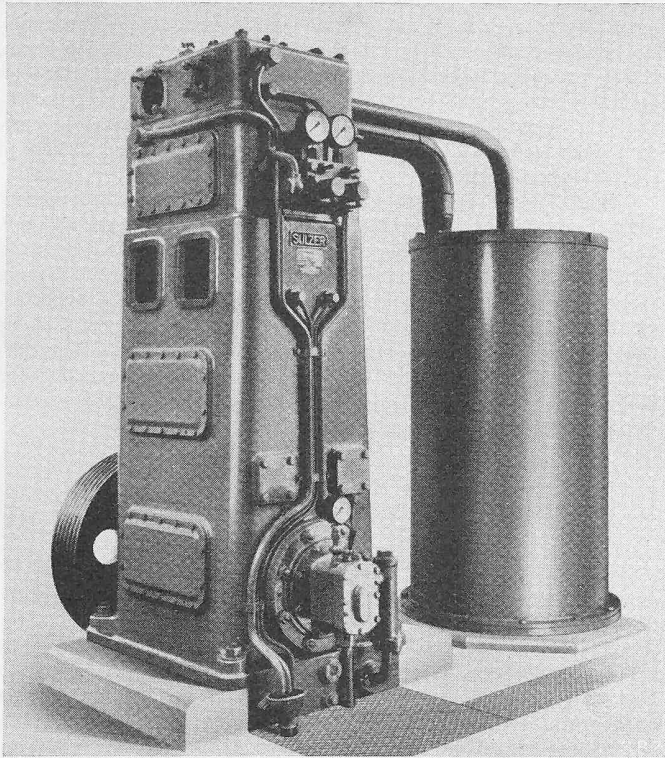


Bild 7. Zweistufiger, zweikurbeliger, ölfreier Gaskompressor. Fördermenge 225 m³/h, Enddruck 11 ata.

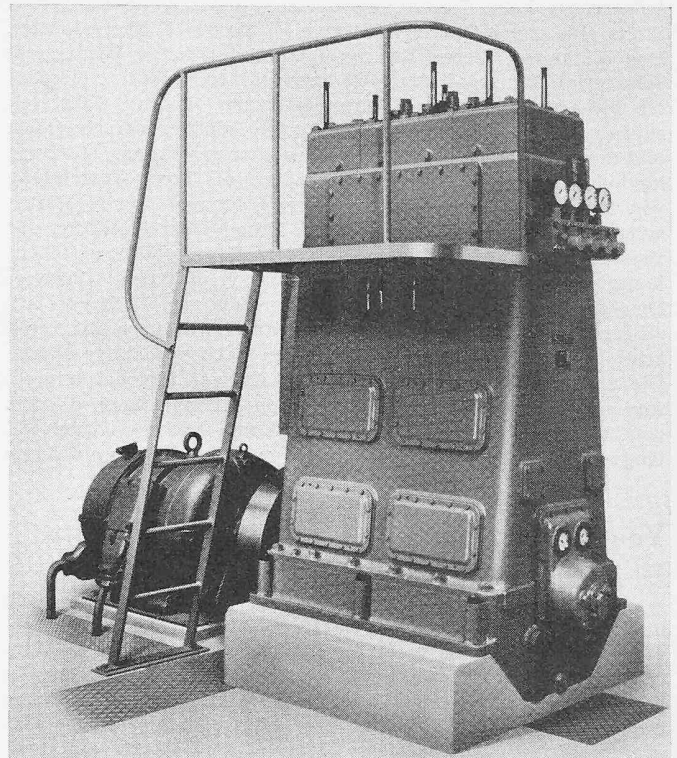


Bild 8. Vierstufiger, ölfreier Sauerstoffkompressor. Fördermenge 250 m³/h, Enddruck 176 ata.

Rücksicht genommen werden muss. In den unteren Stufen sind Druckverhältnisse von 1:5 keine Seltenheit. Natürlich muss man die Konstruktion trotzdem den Eigenschaften der zu verdichtenden Gase anpassen. Wenn auch das Schmierproblem nicht besteht, so sieht sich doch der Konstrukteur vor eine Reihe von Fragen gestellt, die er bei der Gestaltung seiner Maschine in Erwägung zu ziehen hat. So

ist man beim ölfreien Sauerstoffkompressor, wie ihn Bild 8 zeigt, auf die nicht erwartete Schwierigkeit gestossen, die darin bestand, dass oberhalb einer bestimmten Druckgrenze am Labyrinthkolben Abnützungen auftraten, die den Betrieb erschweren. Selbst wenn es sich im Endeffekt nur darum handelt, gewisse Teile, wie etwa den Kolben der obersten Stufe, etwas häufiger als üblich zu ersetzen, so liegt doch darin der Anreiz zu neuem Forschen und zur Weiterentwicklung von bestehenden Konstruktionen. Schon heute darf indessen festgestellt werden, dass ein Kolbenwechsel in der obersten Stufe des ölfreien Kompressors kaum mehr Aufwand und Zeitverlust verursacht als das Einsetzen von neuen Leder- oder Fiberstulpen in wassergeschmierte Sauerstoffkompressoren bisher üblicher Bauart.

Die wesentlich höhere Drehzahl des ölfreien Kompressors wirkt sich im Platzbedarf, im Gewicht und Preis günstig aus. Für den Antrieb kann in der Regel ein normaler Serienmotor gewählt und direkt an das Schwungrad angekuppelt werden (s. Bild 8). In vielen Fällen dürfte ausserdem der Vorteil von Bedeutung sein, dass die Maschine trocken arbeitet und somit der verdichtete Sauerstoff nicht auch noch getrocknet werden muss. Der ölfreie Sauerstoffkompressor ist zu einer Zeit auf den Markt gekommen, da auf der ganzen Welt verschiedene Industrien, darunter namentlich die Stahlwerke, einen sehr grossen Bedarf an verdichtetem Sauerstoff anmeldeten.

Die Entwicklung steht noch am Anfang; an neuen Aufgaben sind dem Konstrukteur gestellt: die weitere Verfeinerung und Beherrschung des Kolbenspiels, die restlose Unterdrückung jeder seitlichen Kolbenschwungung, die Kompensation von Dehnungs- und Wärmeeinflüssen, die Ermittlung der vorteilhaftesten Materialien, usw. Mit Kolben aus Leichtmetall, wie sie bei Niederdruck-Kompressoren vielfach verwendet werden, weil sie kleine Massenkräfte verursachen und sich beim langsamen Einlaufen selbsttätig genau auf den richtigen Kolbendurchmesser einarbeiten, ist bei Hochdruckkompressoren nichts anzufangen. Es kommen im Gegenteil zum Teil legierte, äusserst harte Spezialstähle in Betracht, die dann allerdings sehr genau masshaltig bearbeitet werden müssen. Bei der Verdichtung von Chlorgas ist nicht nur die Wahl des richtigen Materials, sondern vor allem die Begrenzung der Verdichtungs-temperatur von Bedeutung. Es ist erwiesen, dass trockenes, vollkommen reines Chlorgas störungsfrei in ölfreien Kompressoren verdichtet werden kann, vorausgesetzt, dass durch Begrenzung des Stufenverhältnisses und durch die Wahl einer entsprechend hohen Stufenzahl dafür gesorgt ist, dass die Gas-

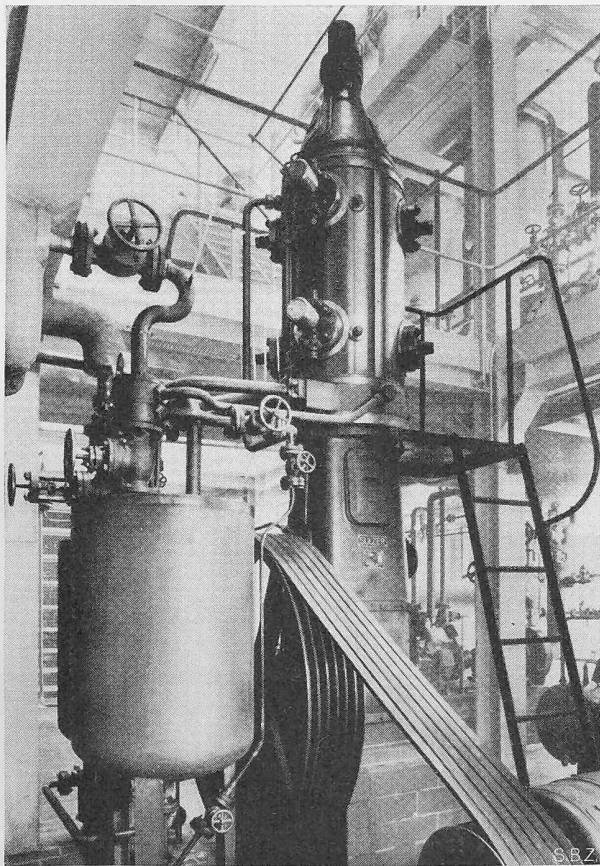


Bild 6. Einstufiger, doppelwirkender, ölfreier Dampfkompressor. Fördermenge 350 kg/h, Druckerhöhung von 11 auf 31 ata.

temperatur beim Durchgang durch die Maschine an keiner Stelle eine obere Grenze von etwa 75 bis 80° C überschreitet. Das Einhalten dieser Bedingungen bietet keine besonderen Schwierigkeiten, und daher ist anzunehmen, dass mit der Zeit die bisher verwendeten Kompressortypen, die mit Schwefelsäure geschmiert werden, aus den Chlorfabriken verschwinden und durch ungeschmierte Maschinen ersetzt werden. Statt mit kleinem Vordruck zu arbeiten und die Gase durch Anwendung von künstlicher Kälte zu verflüssigen, können nun Kompressionsenddrücke zugelassen werden, die eine Verflüssigung mit Brunnenwasser ermöglichen. Mit dem Trockenläufer-Kolbenkompressor ist es ohne weiteres möglich, mit drei oder vier Druckstufen den hierfür nötigen Enddruck von 12 bis 15 atü zu erreichen, während die bisher bekannten Gebläse mit Hilfschmierung kaum für mehr als 2 bis 3 atü brauchbar waren. Die etwas höheren Kosten des mehrstufigen Kolbenkompressors sind mehr als wettgemacht durch Einsparungen, die aus dem Wegfall der ganzen Kälteanlage und dem wesentlich geringeren Leistungsaufwand resultieren. Allerdings steht heute

dem Chlorgaskompressor die Bewährungsprobe im industriellen Dauerbetrieb noch bevor, so dass die endgültige Konstruktion dieses Maschinentyps noch nicht angegeben werden kann. Erste Versuche haben die Brauchbarkeit der Labyrinthkolben und der etwas modifizierten Kolbenstangenabdichtung dargelegt. Es kann unter Verwendung eines Sperrgases erreicht werden, dass weder Chlorgas verloren geht, noch Feuchtigkeit in den Zylinder eindringt.

Die Chlorverflüssigung ist aber nur ein verhältnismässig kleiner Zweig der industriellen Chemie. In ihr gibt es noch viele andere Prozesse, die einfacher und wirtschaftlicher geführt werden können, wenn ihr ein Kompressor zur Verfügung steht, der im Druck kaum beschränkt ist, der das Schmierproblem nicht kennt und mit dem sich sogenannte gefährliche Gase betriebssicher und ohne Verunreinigung durch Schmiermittel verdichten lassen. In dieser Hinsicht darf dem ölfreien Kolbenkompressor eine bedeutende Erweiterung seines Anwendungsgebietes vorausgesagt werden.

Vom Hausdach und der «zweiten Dachhaut»

Von E. WALLER, sen., Waffenplatzstrasse 64, Zürich

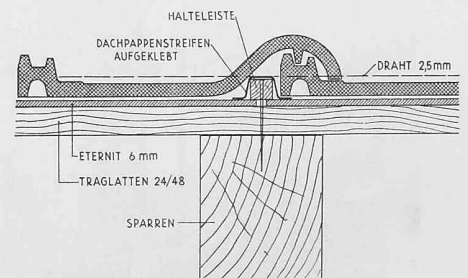
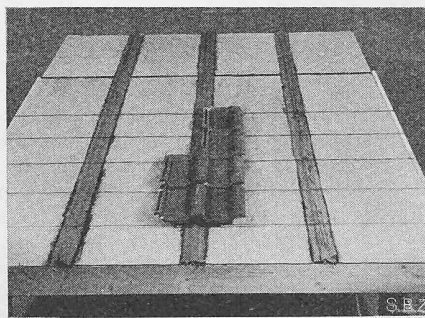
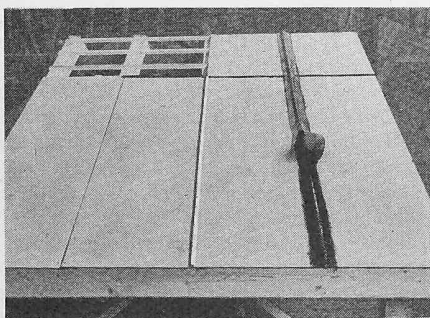
Seit einer Reihe von Jahren war auch das heute noch nicht gelöste Problem der besseren Abdichtung von Dachkonstruktionen nicht mehr so akut wie gerade diesen Winter mit seinem grossen Schneefall. In Baufachkreisen sucht man die sich so notwendig erweisende zusätzliche Isolation durch Erstellen der «zweiten Dachhaut», d. h. einer Unterdachkonstruktion zu erzielen. Man fordert wegen der Ausnutzung der Dachräume zu Wohn- und Archivzwecken im Winter die gute Wärmeisolation, während im Sommer die grosse Hitze abgehalten werden soll. Ausserdem ist die Abdichtung gegen das Eindringen von Staub, Russ, Pulverschnee und Schlagregen erforderlich. In erster Linie geht es jedoch darum, den Rückstau von Schneeschmelzwasser unschädlich zu machen. Nach grossen Schneefällen mit darauffolgenden längeren Frostperioden findet das Schmelzwasser infolge Anhäufung von Schneemassen und Vereisungen seinen normalen Ablauf durch die Dachrinnen und Ablaufrohre nicht, sondern nimmt seinen Weg durch die Fugen des Ausendaches und des Unterzuges ins Hausinnere.

Die vorsorglichen Massnahmen gelten den Steil- und Halbflachdächern, die mit Ziegeln, Eternit, Schiefen und Natursteinplatten gedeckt werden können. Ihre Wasserdichtigkeit erhalten sie durch die horizontalen und vertikalen Ueberdeckungen, im Gegensatz zu den «gefalzten» Blech-

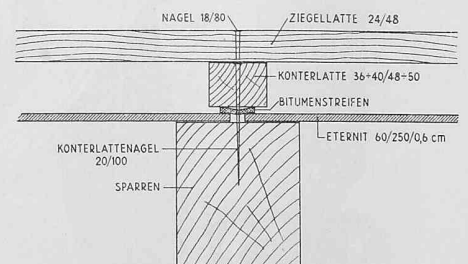
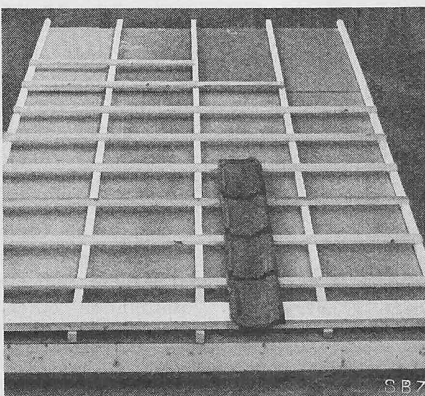
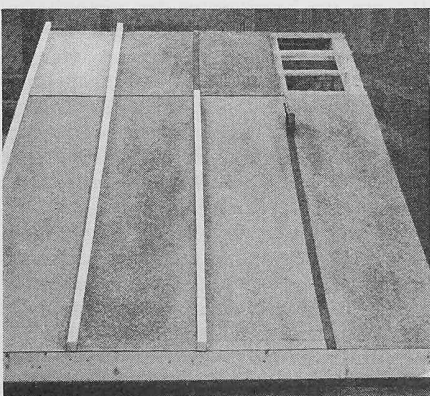
den «geklebten» Bitumen- und den «gegossenen» Asphaltdeckungen.

Früher kannte man als «zweites Dach» nur die Holzschalung, die durch stumpf gestossene, gekämmte oder mit Nut und Feder versehene Bretter erstellt worden ist. Später kam dann noch eine Lage Dachpappe dazu, speziell um die feuchtigkeitsempfindliche Holzunterlage bis zu ihrer definitiven Eindeckung zu schützen und die Wärmeisolation zu verbessern. Diese Holzschalung ist auch die Unterlage für Eternit- und Schiefereindeckungen.

Die Ziegeldeckungen bedürfen zu ihrer Befestigung einer Lattenlage. Wenn sie ohne Konterlattung ausgeführt wird, hat diese Schalung den Fehler, dass der Wasserabfluss gehindert ist. Andererseits zeigt die Verwendung von Konterlatten geringer Stärke, also bei weniger als 3 cm Dicke, eine Behinderung der Luftzirkulation im Zwischendach, was zu Lattenfäulnis führt. Bei der Umwandlung der «weichen» Holzdächer in harte Bedachung, die zuerst in der Ostschweiz einsetzte, kam die Praxis auf, Lattenrost und Ziegeldach direkt auf das bestehende Schindeldach zu decken. So entstand dann der Schindelunterzug. Die grosse Verbreitung dieser Unterdachart in den letzten 20 Jahren, auch in der Zentral- und Nordwestschweiz, lässt immerhin auf gewisse Vorteile schliessen. Besonders zu erwähnen sind das geringe



Bilder 1 bis 3. Arbeitsvorgang und Konstruktionsdetail 1:6 für Dächer der 1. Stufe, 8° bis 18° Neigung, ohne Lattung mit Pfannenziegeln, Fugen überdeckt und geklebt.



Bilder 4 bis 6. Arbeitsvorgang und Konstruktionsdetail 1:6 für Dächer der 2. Stufe, 19° bis 27° mit Lattung und Konterlattung und Pfannenziegeln, Fugen mit Bitumenstreifen gedeckt.