

**Zeitschrift:** Schweizerische Bauzeitung  
**Herausgeber:** Verlags-AG der akademischen technischen Vereine  
**Band:** 70 (1952)  
**Heft:** 19

## **Werbung**

### **Nutzungsbedingungen**

Die ETH-Bibliothek ist die Anbieterin der digitalisierten Zeitschriften. Sie besitzt keine Urheberrechte an den Zeitschriften und ist nicht verantwortlich für deren Inhalte. Die Rechte liegen in der Regel bei den Herausgebern beziehungsweise den externen Rechteinhabern. [Siehe Rechtliche Hinweise.](#)

### **Conditions d'utilisation**

L'ETH Library est le fournisseur des revues numérisées. Elle ne détient aucun droit d'auteur sur les revues et n'est pas responsable de leur contenu. En règle générale, les droits sont détenus par les éditeurs ou les détenteurs de droits externes. [Voir Informations légales.](#)

### **Terms of use**

The ETH Library is the provider of the digitised journals. It does not own any copyrights to the journals and is not responsible for their content. The rights usually lie with the publishers or the external rights holders. [See Legal notice.](#)

**Download PDF:** 15.03.2025

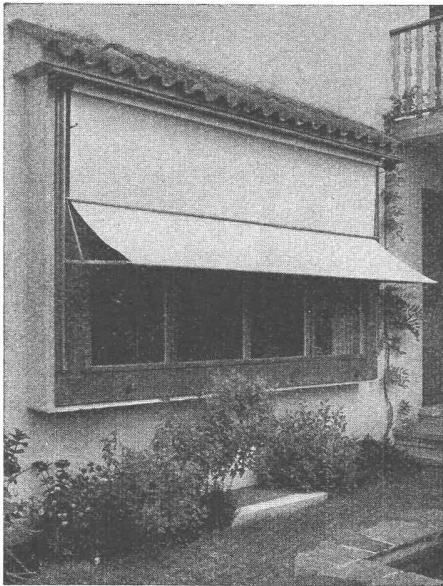
**ETH-Bibliothek Zürich, E-Periodica, <https://www.e-periodica.ch>**



*Feller*

Zweck und Form sind im Feller-Installationsmaterial in unübertroffener Weise vereinigt

Adolf Feller AG. Horgen



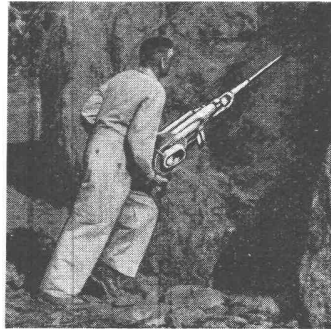
# SchenkerForen

Schönenwerd (Sol.) Tel. (064) 3 13 52

Vertretungen:

Zürich	Tel. (051) 32 65 60
Basel	Tel. (061) 2 93 81
Luzern	Tel. (041) 2 99 68
Lausanne	Tel. (021) 23 45 47
Lugano	Tel. (091) 2 22 13

# PIONJÄR



der neue schwedische

## BENZIN - BOHR- und ABBAUHAMMER

**Betriebssicherheit**  
**Minime Betriebskosten**  
**Überzeugende Leistungen**  
**Geringes Gewicht**  
entscheidende Punkte bei der Anschaffung eines **Pionjärs**.

**Betriebssicherheit:** Einwandfreies Bohren abwärts, horizontal und aufwärts  
**Minime Betriebskosten:** Geringer Brennstoff- und Ölverbrauch  
**Überzeugende Leistungen:** Rascher Bohrfortschritt — grosse Bohrtiefe  
**Geringes Gewicht:** Nur 39 kg, deshalb leicht transportierbar

Die Lösung für Bohrprobleme an schwer zugänglichen Baustellen, die Maschine für Bohr- und Abbauarbeiten ohne Pressluft.

Verlangen Sie Vorführung und Offerte!

Generalvertretung für die Schweiz:

## Robert Aebi & Cie AG Zürich

URANIASTRASSE 31/35

TEL. (051) 23 17 50

Zweigniederlassungen in GENÈVE und ZÖLLIKOFEN

# EISENBETON-TANKS SYSTEM BORSARI

FÜR HEIZ- UND DIESELÖL, BENZIN

STEHEN SEIT ÜBER 40 JAHREN UNUNTERBROCHEN IM BETRIEB

**KEIN KORRODIEREN KEIN ROSTEN**

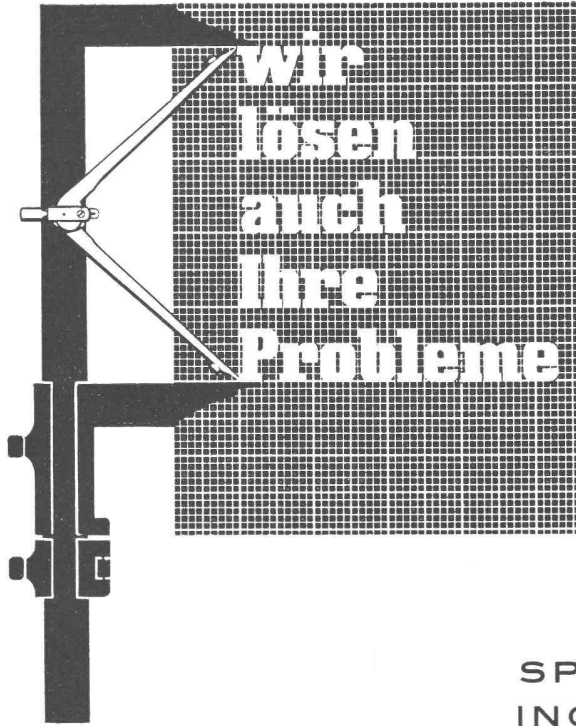
## BORSARI - TANKANLAGEN

FÜR HANDEL, INDUSTRIE, GESCHÄFTSHÄUSER, VILLEN

TEL. (051) 24 96 18

**BORSARI & CO. ZÖLLIKON - ZÜRICH**

GEGR. 1873



Klima-Anlagen  
 Klima-Apparate  
 Raumlüftung

Trocknung  
 Tröckneschränke  
 Farbspritzkabinen  
 Warmluftheizung

Entnebelung  
 Pneumat. Transport  
 Rohrpost

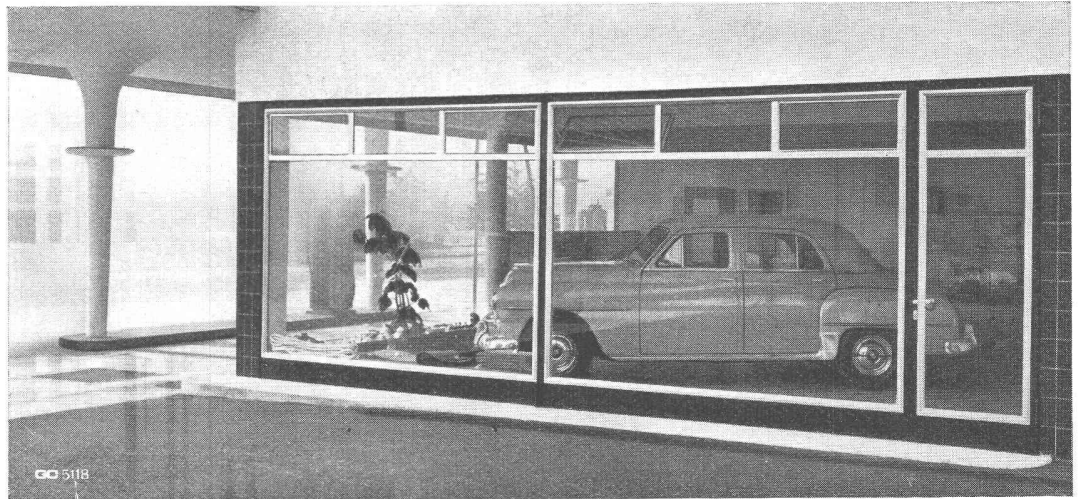
CO<sub>2</sub>-Brandschutz  
 für Generatoren  
 Transformatoren  
 und Industrie  
 Gasschutz



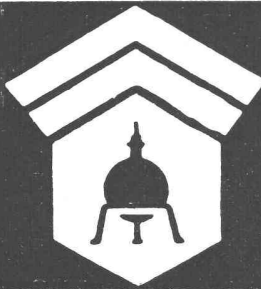
**SPEZIALAPPARATEBAU UND  
 INGENIEURBUREAU FREI AG.**

Bern      Lausanne      Zürich

**Schaufensterbau**



**Geilinger & Co. Winterthur**



**Wallerdichte Beläge**

*Spezial-Unternehmen:*

*Frick-Glass, Zürich-Altstetten*

# Eine gute Kapitalanlage

## Holzfäulnis rasch bekämpfen!

Die Ursache jeder Holzfäulnis ist ein Schwamm. Es gibt bei uns über 20 holzerstörende Pilze. Einige sind gefährlich, andere harmlos. Die Bekämpfung ist von Art zu Art verschieden. Aufschluss darüber gibt die mikroskopische Analyse. Je früher ein Schwamm entdeckt und bekämpft wird, um so kleiner ist der Schaden. Dies gilt besonders für den echten Hauschwamm, dessen Sanierung Tausende von Franken kosten kann.

**Darum:** Periodische Kontrolle der Keller und vor allem der direkt auf Erde liegenden Holzböden. Allfälligen Schwamm oder angefaulte Holzstücke zur mikroskopischen Bestimmung einsenden. Wir zeigen Ihnen in jedem Fall den Weg zur erfolgreichen Bekämpfung. Pro Schwammanalyse berechnen wir Fr. 20.—.

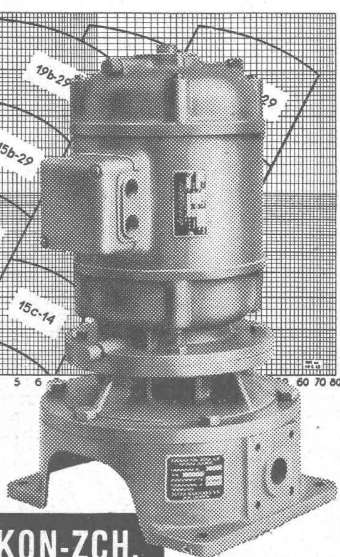
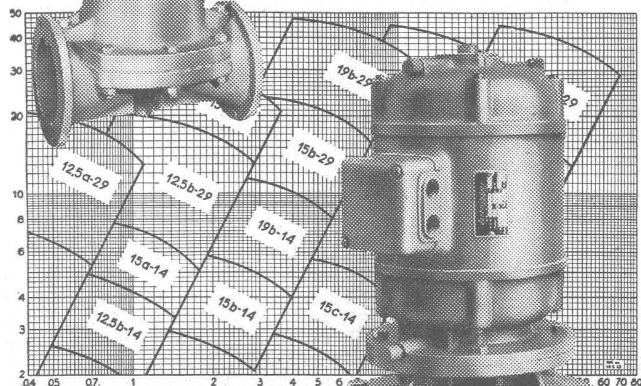
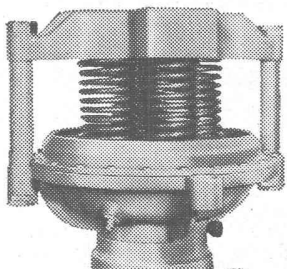


**A. BENZ + CIE. ZÜRICH 38**  
Holzkonservierung  
Albisstr. 28 Tel. (051) 45 17 72

## Membran - Ventile Stopfbüchsenlose Pumpen

(patentierte Konstruktionen)

in allen gebräuchlichen  
Werkstoffen

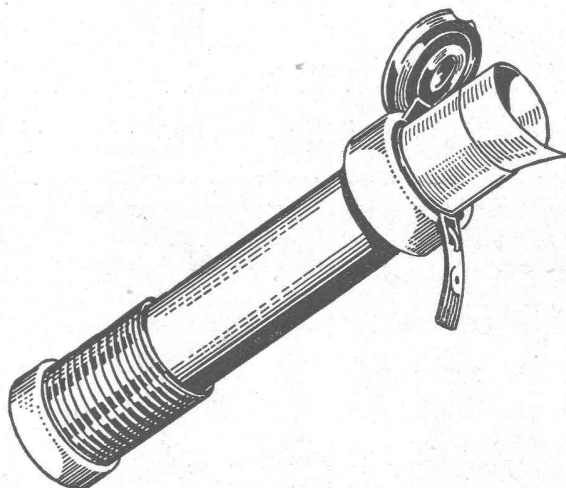


**WEKA**

**WEKA AG. WETZIKON-ZCH.**  
TELEFON (051) 97 83 02



## SIEMENS MODERNE ROHRPOST ANLAGE



### ARCHITEKTEN

wir projektieren und bauen über 60 Rohrpostanlagen in der Schweiz, von der einfachen Zweistellen-Anlage bis zur komplizierten automatischen Grossanlage mit büchsen-gesteuerten Weichen.

(Schweiz. Bankverein Zürich mit 75 Stationen, im Bau)

#### Zu unseren Kunden zählen:

Klein- und Grossbanken  
Brauereien  
Fabriken jeder Art  
Flughäfen  
Gaststätten  
Hotels  
Hauptpostämter  
Handelshäuser  
Zeitungsbetriebe  
u. a. m.

Prüfen Sie in Ihren Projekten, ob nicht eine Rohrpostanlage das zweckmässigste Beförderungsmittel ist.

Unsere Fachleute beraten Sie gerne

Verlangen Sie unsere Referenzliste

**SIEMENS**

### Elektrizitätserzeugnisse AG.

**ZÜRICH**

Löwenstrasse 35

Tel. (051) 25 36 00

Fernschreiber:

52 131

**LAUSANNE**

Pl. de la Gare 12

Tél. (021) 22 06 77

Fernschreiber:

52 131

**BERN**

Laupenstrasse 11

Tel. (031) 2 36 36

Fernschreiber:

32 131

**STS**

**Schweiz. Technische Stellenvermittlung**  
**Service Technique Suisse de placement**  
**Servizio Tecnico Svizzero di collocamento**  
**Swiss Technical Service of employment**

Zürich, Beethovenstr. 1, Tel. 23 54 26. Teleg. STSINGENIEUR ZÜRICH.  
 Für Arbeitgeber kostenlos. Für Stellensuchende Einschreibgebühr  
 3 Fr. für 3 Monate. Bewerber wollen Anmeldebogen verlangen. — *Aus-*  
*kunft über offene Stellen und Weiterleitung von Offerten erfolgt nur*  
*gegenüber Eingeschriebenen.*

**INDUSTRIE-ABTEILUNG**

- 111 **Techniker-Konstrukteur** (Technikum), für Maschinenpark, Mittelschweiz.  
 121 **Kalkulator** (Technikum). Mittelschweiz. S. 23. Februar.  
 257 **Verkaufsingenieur** mit Praxis im Außendienst und Kenntnissen in Metallurgie und Feuerungstechnik. Deutsch, Französisch, Englisch Bedingung. Schweiz.  
 259 **Dipl. Elektroingenieur**, für Verkaufsabteilung elektrischer Kondensatoren. Nordwestschweiz.  
 261 **Elektrotechniker-Konstrukteur**, für elektrische Anlagen. Westschweiz.  
 263 **Dipl. Maschinentechniker** mit Konstruktionspraxis im allgemeinen Maschinenbau. Außendienst. Ostschweiz.  
 265 **Ingenieur oder Techniker** mit Erfahrungen im elektrischen Schweißen, für Innen- und Außendienst. Französisch, Englisch. Zürich.  
 549 **Heizungstechniker**, für Zentralheizungsanlagen. Deutsch, Französisch. Baldigst. Kanton Bern.

763 **Dipl. Maschineningenieur** evtl. -techniker mit Erfahrungen in Zentrifugalpumpen und allgemeinen Strömungsmaschinen. Bis 45 Jahre. Schweiz.

787 **Maschinentechniker** (Technikum) mit Konstruktionspraxis im allgemeinen Maschinenbau, speziell Landmaschinenbau. Baldigst. Zürich.

**BAU-ABTEILUNG**

120 **Ingénieur des constructions civiles** ayant expérience des calculs des ponts et ouvrages d'art en béton armé. Bruxelles (Belgique).

124 **Dipl. Bauingenieur**, für statische Berechnungen und Konstruktionen für Eisenbetonbau. Französisch notwendig. Baldigst. Westschweiz.

630 **Dipl. Architekt evtl. Hochbautechniker**, für Projekt und Ausführungspläne. Zürich.

632 **Architekt oder Hochbautechniker** mit Praxis im Holzbau, für Projekt und Ausführung. Baldmöglichst. Ostschweiz.

634 **Hochbautechniker** mit Praxis, für Projekt und Ausführung von Holzkonstruktionen. Baldmöglichst. Innerschweiz.

636 **Dipl. Bauingenieur**, Statiker, mit Praxis im Eisenbetonbau; ferner **Tiefbautechniker** mit Praxis im Eisenbetonbau, für Tief- und Eisenbetonbauten. Baldmöglichst. Zürich.

640 **Hochbautechniker** mit Praxis, für Werk- und Detailpläne. Baldmöglichst. Kt. Zürich.

642 **Dipl. Hochbautechniker** mit Praxis, für Planbearbeitung. Baldmöglichst. Zürich.

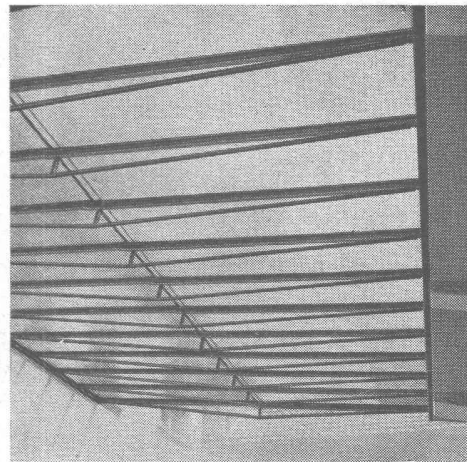
644 **Hochbautechniker** mit Praxis, für Büro und Bauplatz. Baldmöglichst. Nähe Zürich.

Kully Glasdächer seit 1898

# KULLY

A.Kully A.G. Glasdachwerke Olten

Tel. (062) 5 39 01/02

**Stellenausschreibung**

Der Automobildienst PTT sucht einen

**INGENIEUR**

**Erfordernisse:** Schweizerbürger; Alter nicht über 30 Jahre; abgeschlossene technische Hochschulbildung; Praxis im Automobilbau sowie Werkstätte und Reparaturbetrieb; Deutsch und Französisch in Wort und Schrift, Italienisch erwünscht.

Schriftliche Anmeldungen mit ausführlichem Lebenslauf sind unter Beilage von Diplom ETH, Originalzeugnissen über Berufspraxis und Dienstbüchlein zu richten an

Generaldirektion PTT Bern.

Eidg. Verwaltung sucht erfahrenen

**Tiefbau-Techniker**

befähigt zur Projektierung und Leitung von Stollenbauten, Beton-, Eisenbeton- u. Maurerarbeiten. Offerten unter Chiffre OFA 3496 B an Oreil Füssli-Annoucen AG., Bern.

Gesucht

**Vermessungsingenieur, Bauingenieur oder gewandter Geometer**

für selbständige Ausführung aller Triangulations- und Absteckungsarbeiten beim Bau einer grossen Staumauer.

Handgeschriebene Offerten mit curriculum vitae, Zeugnisabschriften, Angabe von Referenzen, Gehaltsansprüchen und frühestem Eintrittstermin sind zu richten unter Chiffre ZO 5688 an Mosse-Annoucen AG., Zürich 23.

Wir suchen einen

**ZIVIL-INGENIEUR**

tüchtig in Statik, mit vorzüglicher Praxis in der metallischen Konstruktion im allgemeinen. Dieser Ingenieur wird unserem Chefingenieur zugeteilt und muss fähig sein, denselben im Bedarfsfall zu ersetzen. Offerten mit Lebenslauf, Zeugnissen und Lohnansprüchen an GIOVANOLA FRERES S. A., MONTHEY.

Baggerunternehmung sucht

**dipl. Ingenieur oder Tiefbautechniker**

für Kalkulation und Ueberwachung der Bauarbeiten. Eintritt möglichst bald. Offerten mit Angabe des Lebenslaufes sind erbeten unter Chiffre R 9437 Z an Publicitas, Zürich 1.

ISOLIERT KÄLTE

ISOLIERT WÄRME

ISOLIERT SCHALL

LANISOL  
MINERALWOLLE

HERVORRAGENDE WIRKUNG  
UNERREICHTE WIRTSCHAFTLICHKEIT

WANNER & CO. A.-G., HORGEN

## Rheinkraftwerk Birsfelden

### Ausschreibung von Bauarbeiten und Lieferungen

1. **Aushubarbeiten** für die Schiffsschleuse (Gesamtaushub ca. 200 000 m<sup>3</sup>);
2. **Aushubarbeiten** für den oberen Schleusenvorhafen (Gesamtaushub ca. 200 000 m<sup>3</sup>);
3. **Maschinenhaus-Hochbau**, Tragkonstruktion ohne Dacheindeckung, Fenster usw.,
  - a) Varianten in Eisenbeton,
  - b) Varianten in Stahl;
4. **Schleusenverschlüsse**,
  - a) im Oberhaupt,
  - b) im Unterhaupt.

**Bezug** der Unterlagen ab 12. Mai 1952 bei der Bauleitung, Ingenieurbureau A. Aegerter & Dr. O. Bosshardt AG., Freienhof, Basel 10 (Postfach).

**Hinterlagegebühr** je Fr. 25.— einzuzahlen an Kraftwerk Birsfelden AG., Birsfelden (Postcheckkonto V 922).

**Eingabetermine**

Pos. 1 und 2:	9. Juni 1952;
Pos. 3:	16. Juni 1952;
Pos. 4:	12. Juli 1952.

Birsfelden, 10. Mai 1952.

Kraftwerk Birsfelden AG.

Wir suchen initiativen, erfahrenen

### Hochbautechniker oder Architekt

Rasch und sicher im Entwurf, gewandt im Verkehr mit Bauherrschaften.

Tätigkeitsgebiet: Einfamilienhausbau.

Wir bieten selbständigen Vertrauensposten als Dauerstellung. Gute Honorierung.

Handschriftliche Offerten mit Lebenslauf, Photo, Zeugniskopien, Eintrittsdatum sind zu richten unter Chiffre P 30107 an **Publicitas AG., Zürich.**

Gesucht von Architekturbüro BSA Zürich

### Architekt und Bautechniker

zur Behandlung interessanter Bauaufgaben. Eintritt baldmöglichst. Anmeldung mit Lebenslauf, Gehaltsanspruch und Eintrittstermin unter Chiffre ZL 5903 an Mosse-Annoncen AG., Zürich 23.

Important bureau d'ingénieur civil de Genève  
cherche

### un ingénieur civil EPF un dessinateur génie civil

pour études de ponts, réservoirs, bâtiments industriels et immeubles.

Seuls les offres de candidats ayant plusieurs années de pratique seront prises en considération.

Faire offres avec curriculum vitae sous Chiffre D 4654 X à Publicitas, Genève.

Gesucht auf Architekturbüro versierten

### HOCHBAUTECHNIKER

Alter nicht unter 28 Jahre, nur mit guter Praxis in der Bearbeitung von Plänen, Kostenberechnungen etc., erfahrener, selbständiger Zeichner, guter Darsteller, für interessante Dauerstellung. - Per 1. Juli, evtl. früher. Ausführliche Offerten unter OFA 2164 Z an Orell Füßli-Annoncen, Zürich 22.

Wir suchen für unsere Bauinspektion in Zürich einen

## Hochbautechniker oder Architekten

**Erfordernisse:** Mehrjährige Praxis auf Bureau und Bauplatz. Sicher im Entwurf und in der Detailbearbeitung. Versiert in der Ausarbeitung von Kostenvoranschlägen. Gewandtheit im Verkehr mit der Unternehmerschaft. Muttersprache: Deutsch.

Die Offerten sind bis spätestens 15. Mai 1952 an die **Direktion der Eidg. Bauten in Bern** zu richten.

Gesucht per sofort oder 15. Mai auf Architekturbureau S. I. A. in Zürich ein jüngerer, sauber und gewissenhaft arbeitender

## Architekt oder Bautechniker

für die Planbearbeitung von Wohn- und Umbauten. Offerten mit Zeugnisabschriften und Lohnansprüchen unter Chiffre ZA 5848 an Mosse-Annoncen AG., Zürich 23.

Gesucht auf Arch.-Büro in Zürich talentierter

## BAUZEICHNER

für Projekt und Werkplanbearbeitung, bei gutem Gehalt. Zuschriften unter Chiffre ZE 889 an Mosse-Annoncen AG., Zürich 23.

Gesucht tüchtiger, begabter

## Architekt / Bautechniker

guter Darsteller, für interessante Arbeit auf Architekturbüro S. I. A./BSA., Bern.

Offerten mit Gehaltsansprüchen und Zeugniskopien unter Chiffre ZJ 5834 an Mosse-Annoncen AG., Zürich 23.

Wir suchen

## 2 junge Zivil-Ingenieure

wenn möglich mit praktischen Kenntnissen in der Metallkonstruktion (Brücken, Gerüste usw.) sowie auch in der Stahlverarbeitung. Offerten mit Lebenslauf, Zeugnissen und Lohnansprüchen an **GIOVANOLA FRERES S. A., MONTHEY.**

Gesucht auf Architekturbüro der Stadt Bern

## ARCHITEKT

zur Bearbeitung verschiedener Bauaufgaben. Bei Eignung Dauerstelle als Bürochef. Es kommt nur künstlerisch befähigte Persönlichkeit in Frage.

## HOCHBAUTECHNIKER

möglichst mit Diplom eines Technikums, für alle Büroarbeiten und Bauleitung.

Antritt baldmöglichst.

Offerten mit Zeugnissen, Bild u. Lebenslauf unter Chiffre ZF 5902 an Mosse-Annoncen AG., Zürich 23.

Gesucht per sofort

## Eisenbeton-Zeichner oder -Techniker

auf Ingenieurbüro der Zentralschweiz. Offerten mit Lohnansprüchen unter Chiffre R 36277 Lz an Publicitas, Luzern.

Gesucht

## Bauzeichner-Bautechniker

auf Architektur-Bureau im Aargau. Künstl. befähigt für Projekt- und Wettbewerbsarbeiten. Eintritt nach Uebereinkunft. - Offerten unter Chiffre OFA 30904 Rb an Orell Füssli-Annoncen, Baden.

## Junger Architekt

sucht neuen Wirkungskreis. Guter Darsteller. Offerten unt. Chiffre A 1478 an Publicitas, Biel.

## Tiefbau-Ingenieur

23 Jahre alt, Vorbildung: Gymnasium, Ing.-Examen an einer staatl. anerk. Bauschule; Hauptfächer: Statik, Stahlbeton, Strassenbau, städt. Tiefbau, Eisenbeton-, Brücken- und Wasserbau,

## sucht Anfangsstellung

Zuschriften erbeten an **Hans Bechenberg, Iserlohn** (Westfalen), Altstadt 40 (Deutschland).

## Junger dipl. Tiefbautechniker

sucht passenden Wirkungskreis (Eisenbetonbau). Offerten sind erbeten unter Chiffre ZM 894 an Mosse-Annoncen AG., Zürich 23.

## Junger dipl. Architekt

mit Wettbewerbserfolgen, wünscht Mitarbeit an Projektierungs- und Wettbewerbsarbeiten. Offerten unter Chiffre ZZ 859 an Mosse-Annoncen AG., Zürich 23.

## Junger Hochbauzeichner

der dieses Frühjahr die Lehre beendet, sucht Stelle auf Architekturbüro.

Offerten unter Chiffre V 9660 Z an Publicitas, Zürich.

## BÜROFRÄULEIN

mit mehrjähriger Praxis, sucht Stelle in Architektur- oder Baubüro. Referenzen stehen zur Verfügung. Antritt sofort oder nach Uebereinkunft. Offerten unter Chiffre ZD 888 an Mosse-Annoncen AG., Zürich 23.

## Architekt sucht Beteiligung

oder Uebernahme eines Architekturbüros. Diskretion zugesichert. — Offerten unter Chiffre P 11106 W an Publicitas AG., Winterthur.

### Zum Bauunfall am Kirchturm Fluntern in Zürich 7

Die Firma Emil Schärer, Blitzgerüste, vormals Gerüstgesellschaft AG., in Zürich 9/48 legt Wert darauf, festzustellen, dass der Bau-Unfall am Kirchturm Fluntern in Zürich 7 vom 25. April 1952 **nicht** im Zusammenhang mit den nach eigenen Patenten hergestellten und von ihr seit Jahren unfallfrei unter der gesetzlich geschützten Bezeichnung «Blitz» montierten Gerüsten steht. Der vorerwähnte Unfall ereignete sich anlässlich der Montage einer stangenlosen Gerüstung fremder Konstruktion und Herkunft.

Zu verkaufen

## Schweiz. Bauzeitung

Jhrg. 1943 bis 1951. WERK, Jhrg. 1943 bis 1950.  
Offerten unter Chiffre ZB 5849 an Mosse-Annoncen AG., Zürich 23.

Zu verkaufen **1 fahrbare Seilwinde**  
mit 5-PS-Motor,

**1 fahrbare Teermaschine**  
Telephon (051) 25 18 17.

**CONTRAPHON-COCOS**  
**MATTE**  
SCHALL-KÄLTE-WÄRME  
FRITZ LANDOLT AG. NÄFELS

## Bauführer-Bauzeichner

sucht Stelle in Arch.-Büro oder Baugeschäft.  
Firm in Projekt, Voranschlag, Bauleitung, Abrechnung, guter Darsteller. Eintritt kann sofort erfolgen. Offerten unter Chiffre SA 5428 A an Schweizer-Annoncen, «ASSA», Aarau.

Wirksamer Holzschutz

Original  
**Avenarius**  
Carbolineum

Wallisellen (Zch.)  
Tel. (051) 93 21 14

BAUTENSCHUTZ  
SIEGFRIED  
**Keller**  
CO

**KIW**

**Gummi- und Asbest-Artikel**

Kautschuk- und Industriebedarf  
Winterthur (052) 2 36 66

**TERRASSEN - BELÄGE**

**MEYNADIER**

Zürich (051) 52 22 11  
Bern (031) 2 90 51

*die Spezialisten*

**STAEFA**



**Ventilations-Anlagen**  
nach eigenen Entwicklungen.  
Sämtliche lufttechnischen Anlagen für Industrie und Gewerbe.  
Verlangen Sie unseren Besuch,  
wir beraten Sie gerne.

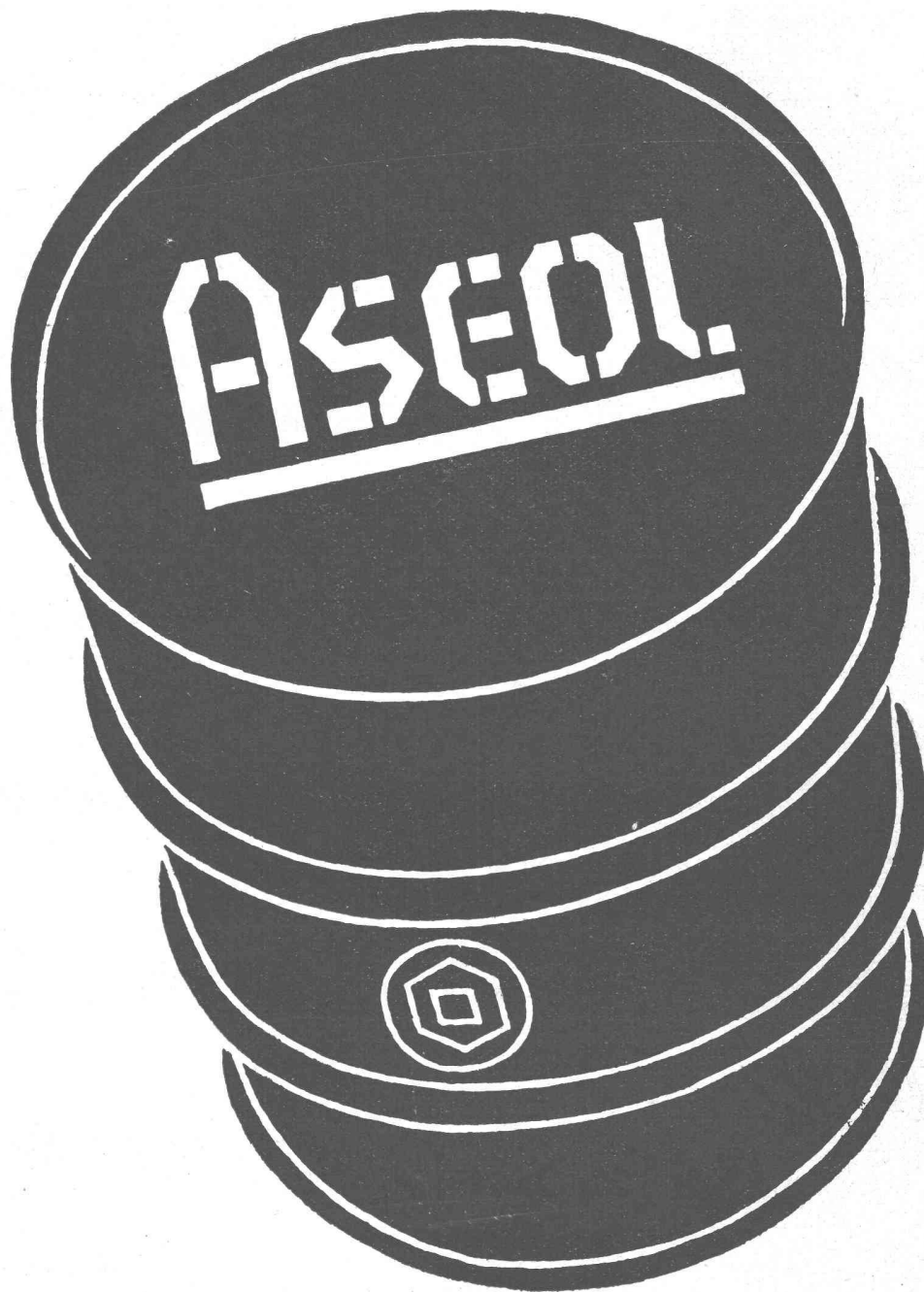
**Luftheizungen**  
**Klima-Anlagen**

**VENTILATOR A.G. STAEFA**

Staeфа bei Zürich · Tel. 93.01.36  
Spezialisiert seit 1890







# **Schmierstoffe**

**für Industrie, Bauwesen und Verkehr**

**Adolf Schmidts Erben, Aktiengesellschaft, Bern**

Telefon (031) 278 44