

Zeitschrift: Schweizerische Bauzeitung
Herausgeber: Verlags-AG der akademischen technischen Vereine
Band: 70 (1952)
Heft: 29

Werbung

Nutzungsbedingungen

Die ETH-Bibliothek ist die Anbieterin der digitalisierten Zeitschriften. Sie besitzt keine Urheberrechte an den Zeitschriften und ist nicht verantwortlich für deren Inhalte. Die Rechte liegen in der Regel bei den Herausgebern beziehungsweise den externen Rechteinhabern. [Siehe Rechtliche Hinweise.](#)

Conditions d'utilisation

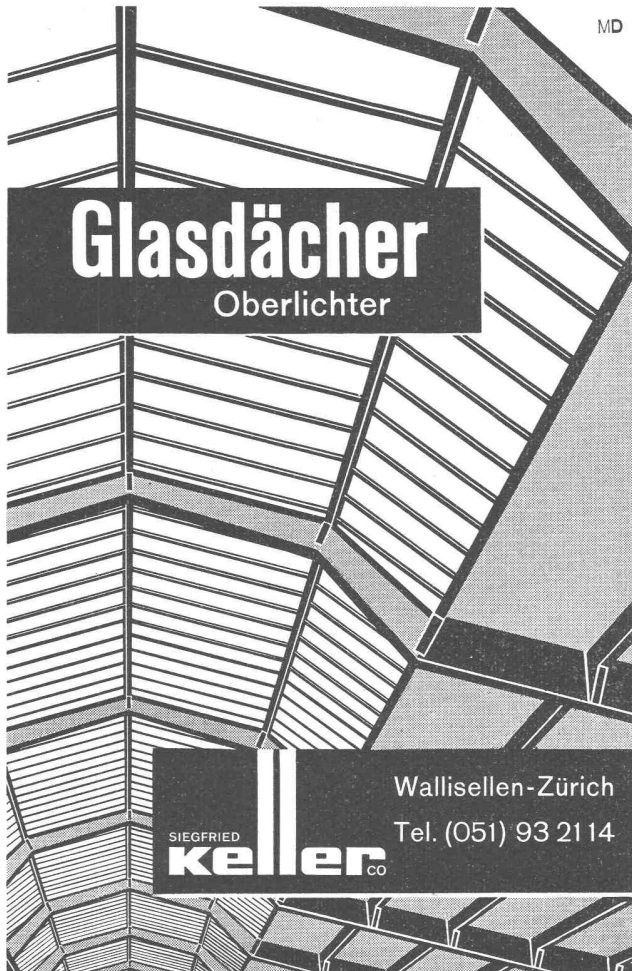
L'ETH Library est le fournisseur des revues numérisées. Elle ne détient aucun droit d'auteur sur les revues et n'est pas responsable de leur contenu. En règle générale, les droits sont détenus par les éditeurs ou les détenteurs de droits externes. [Voir Informations légales.](#)

Terms of use

The ETH Library is the provider of the digitised journals. It does not own any copyrights to the journals and is not responsible for their content. The rights usually lie with the publishers or the external rights holders. [See Legal notice.](#)

Download PDF: 30.03.2025

ETH-Bibliothek Zürich, E-Periodica, <https://www.e-periodica.ch>



MD

Glasdächer

Oberlichter

Wallisellen-Zürich
Tel. (051) 93 21 14

SIEGFRIED
keller
co



**GIROUD
OLTEN**

LICHTMASTEN UND KANDELABER

IN VERSCHIEDENEN AUSFÜHRUNGEN

Verlangen Sie unseren Sonderprospekt

AG. DER MASCHINENFABRIK VON LOUIS GIROUD, OLTEN
Telephon (062) 5 40 17

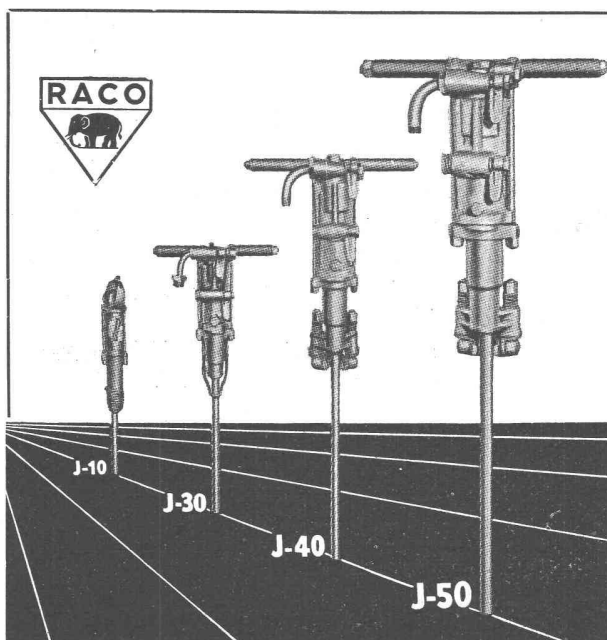
KLINKER AG. VERBLENDSTEINFABRIK LAUSEN


geflammt und uni für Böden, Cheminées, Fassaden

Telefon (061) 72404

Feuerfestes Material - Glasierte Verblender und Baukeramik - Steinzeug für Kanalisation - Säurefeste Steine und Platten

Ständige Ausstellung unserer Erzeugnisse in der SCHWEIZER BAUZENTRALE ZÜRICH, TALSTR. 9, BÖRSENBLOCK (Eintritt frei)





J-10

J-30

J-40

J-50

Ingersoll-Rand BOHRHÄMMER

— sind leistungsfähiger —

Modelle von 6—27 kg

für leichteste und schwerste Bohrarbeiten

Robert Aebi & Cie AG Zürich

Uraniastrasse 31/35

Telephon (051) 23 17 50

Zweigniederlassungen in GENÈVE und ZOLLIKOFEN

**Beste Isolation**

Wärmeleitzahl 0,035

leichtes Transportgewicht3 kg per m² Isolation**billiger Preis . . .**

diese 3 Eigenschaften waren auch beim Schulhaus-Erweiterungsbau der Berggemeinde Nufenen (Arch. Simmen & Keller) ausschlaggebend für die Wahl von



Flumser Steinwolle

Prospekt und Muster auf Anfrage

Schmelzwerk Spoerry, Flums Tel. (085) 8 31 48

Ein Architekt teilt uns mit:

«Ich erstelle in B. ein Holzhaus. Sie haben dort einige Häuser gegen HAUSBOCK konserviert. Ich fürchte, dass noch andere Gebäude befallen sind. Würden Sie mir bekannt geben ob auch Neubauten gefährdet sind und ob es einen vorbeugenden Schutz gegen Holzschädlinge gibt?»

Der HAUSBOCK verbreitet sich durch fliegende Käfer, die ihre Eier in Holzritzen legen. Dadurch ist jedes Haus gefährdet! Der Kontaktwirkstoff DDT tötet die Käfer vor der Eiablage. ARBEZOL-PRODUKTE sind die einzigen Holzkonservierungsmittel, die DDT enthalten. Wir empfehlen für Konstruktionsholz: ARBEZOL-K; für Hölzwaren: ARBEZOL-SUPER und für Fassaden: FASSADEN-ARBEZOL.

ARBEZOL-K ist in 5-, 10- und 25-kg-Kannen erhältlich.

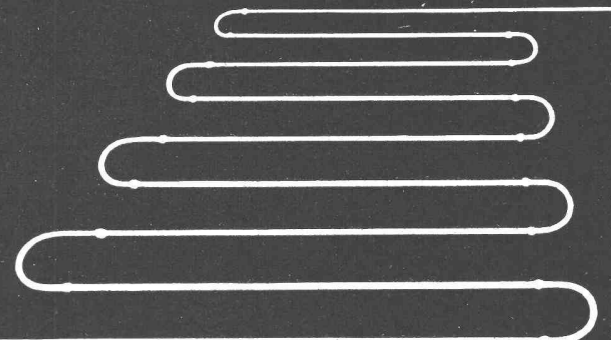
ARBEZOL-PRODUKTE enthalten DDT

A. BENZ + CIE. ZÜRICH 38
Holz konservierung
 Albisstr. 28 Tel. (051) 45 17 72

SULZER

Strahlungsheizung

Gebr. Sulzer Aktiengesellschaft
 Abt. Heizung und Lüftung, Winterthur



SULZER
 48083

Hülsen-Steinschraube «Abel»

zur Befestigung von Fenster-
rahmen, Türrahmen etc.

Anwendung: Schraube in die
eingemauerte Hülse stossen.
Nach zwei Umdrehungen mit
dem Schraubenzieher sitzen
Schraube und Rahmen un-
verrückbar fest. Enorme Zeit-
ersparnis.

Sogar bei schlecht versetzten
Rahmen kann die Schraube
schräg eingestossen werden.

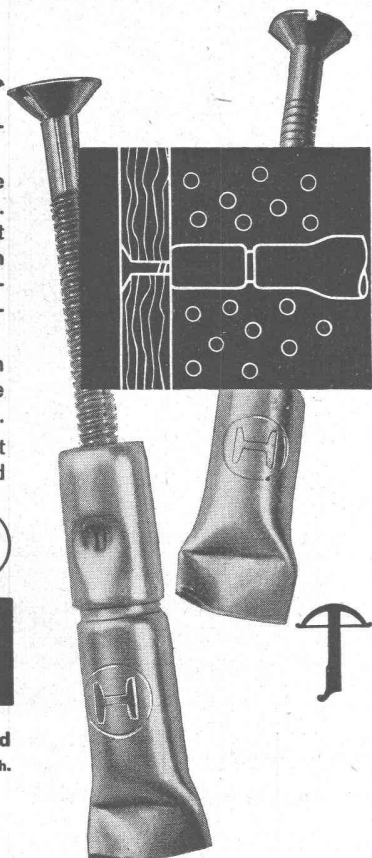
Ausführung: 60 mm Hülse mit
Schrauben von 55, 65 und
80 mm Länge



Hess & Cie.

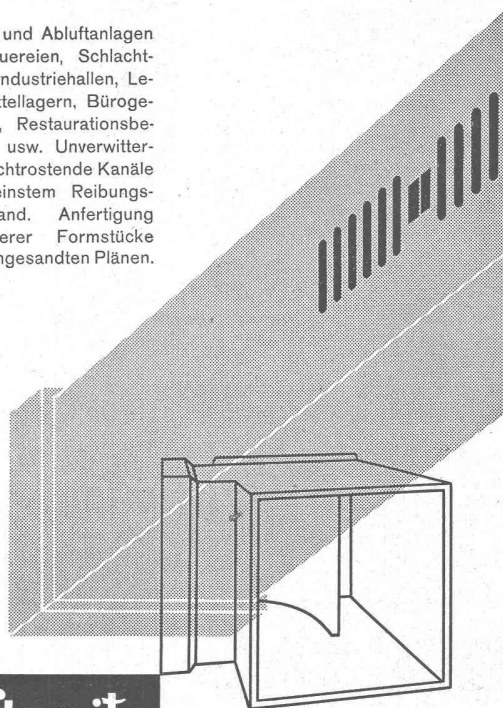
Drahtzieherei, Metallwaren- und
Nagelfabrik · Pilgersteg, Rütli Zeh.

Tel. (055) 2 35 22



**Ventilations-
Kanäle**

Für Zu- und Abluftanlagen
in Brauereien, Schlachthöfen,
Industriehallen, Lebensmittellagern,
Bürogebäuden, Restaurationsbetrie-
ben usw. Unverwetterbare,
nichtrostende Kanäle mit kleinstem
Reibungswiderstand. Anfertigung
besonderer Formstücke nach
ingesandten Plänen.

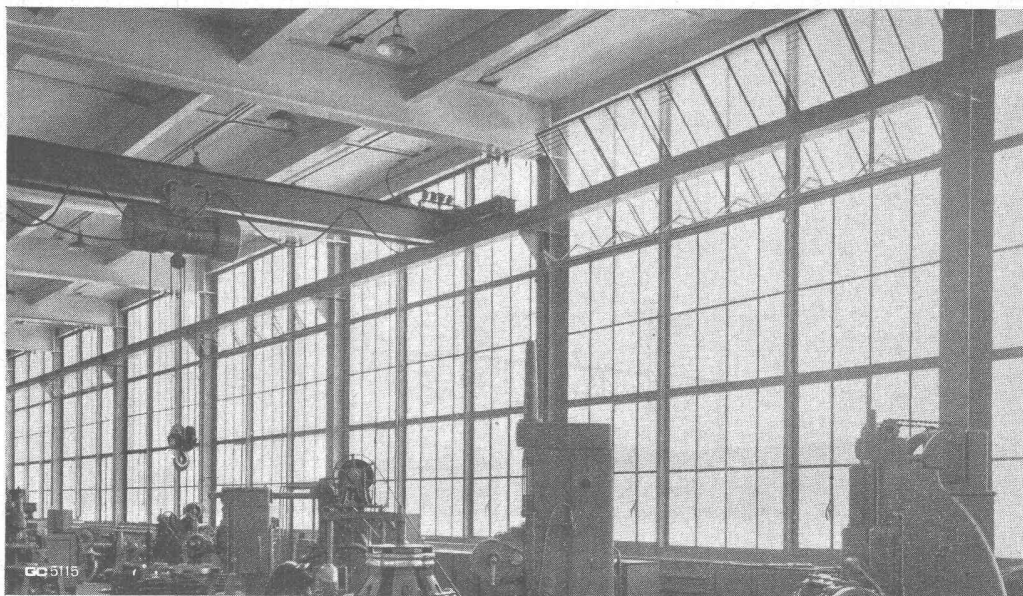


Eternit

ETERNIT AG NIEDERURNEN TEL. (058) 415 55

Verkauf nur durch Wiederverkäufer

Stahlfenster Geilinger & Co. Winterthur



GC

GC 5115

FRICK-GLASS A.G.
ZÜRICH-ALTSTETTEN

Tel. (051) 52 51 11

Asphalt-Isolierungen

Flachdach-Beläge

Kork-Isolierungen

in zuverlässiger Ausführung

STS

Schweiz. Technische Stellenvermittlung
Service Technique Suisse de placement
Servizio Tecnico Svizzero di collocamento
Swiss Technical Service of employment

Zürich, Lutherstr. 14, Tel. 23 54 26. Teleg. STSINGENIEUR ZÜRICH.
Für Stellessuchende Einschreibgebühr 3 Fr. für 3 Monate. Bewerber wollen Anmeldebogen verlangen. — Auskunft über offene Stellen und Weiterleitung von Offerten erfolgt nur gegenüber Eingeschriebenen.

INDUSTRIE-ABTEILUNG

- 23 **Dipl. Elektrotechniker**, (Schwachstromtechnik) mit Praxis für Außendienst. Englisch. Zürich.
135 **Maschinentechniker**, für Kundenberatung (Schweiz). S. 31. Mai.
153 **Elektroingenieur und -Techniker**, mit Sprachkenntnissen, Projekt und Verkauf elektrischer Ausrüstungen für Wasserkraftanlagen oder elektrischer Bahnen. Ostschweiz.
371 **Maschinentechniker**, für allgemeinen Maschinenbau und Konstruktionen der Fördertechnik. Nordwestschweiz.
379 **Dipl. Elektrotechniker**, mit Praxis im Elektroapparatebau (elektrothermische Apparate). Zentralschweiz.
381 **Maschinen- evtl. Elektrotechniker**, mit Praxis in Kleinmechanik, als Assistent. Baldigst. Kanton Bern.
383 **Laborant**, französische Muttersprache, für Betrieb und Labor. Chemische Fabrik für Bautenschutz-Spezialitäten. Nähe Zürich.
385 **Dipl. Maschineningenieur** mit Praxis. Offizier. Deutsche Schweiz.
387 **Ingenieur** mit Kenntnissen der Fahrzeugdieselmotoren, als Leiter einer Grossgarage; ferner **Automobilverkäufer** für Personen- und Lastwagen. Englisch, Tropentauglichkeit, Goldküste (Brit. Westafrika). Offerten auf Flugpostbewerbformularen der STS im Doppel in englischer Sprache.
389 **Maschinentechniker** mit Praxis, für Offert- und Bestellwesen, sowie für Arbeiten im allgemeinen Maschinenbau. Französisch. Kanton Bern.
391 **Heizungs- evtl. Lüftungstechniker** mit Praxis, für Heizungsanlagen. Zentralschweiz.
393 **Dipl. Elektroingenieur** (Hochfrequenz- und Schwachstromtechnik), für Labortätigkeit. Ostschweiz.

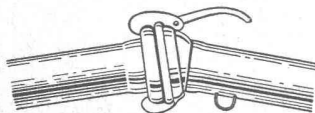
- 653 **Konstrukteur** (Ingenieur, Techniker), mit Praxis im Kessel- und allgemeinen Maschinenbau, als Chef des Konstruktionsbüros. Französisch. Bis 50 Jahre. Umgebung von Paris.
743 **Ingenieur oder Techniker**, für Fabrikation von technischen Artikeln aus Kautschuk, Ebonit und Bakelit, sowie Stanzen und Pressen von Blechwaren; ferner **Werkzeugmacher**, mit Praxis in der Herstellung von Stanz- und Presswerkzeugen, Formen, Vorrichtungen, Lehren. Dauer des ersten Vertrages zwei Jahre, mit Erneuerungsmöglichkeiten. Sao Paulo (Brasilien).

BAU-ABTEILUNG

- 642 **Dipl. Hochbautechniker** mit Praxis. Zürich. S. 10. Mai.
652 **Dipl. Bauingenieur oder Tiefbautechniker**, evtl. **Kulturingenieur**, mit Praxis. Baldigst. Nordwestschweiz. S. 17. Mai.
866 **Architekt oder Hochbautechniker** mit Praxis für Büro. Baldigst. Zürich.
868 **Hochbautechniker** mit Praxis, für Büro. Baldigst. Zürich.
870 **Bauführer**, mit Praxis, für Bauleitung, Ausmass und Abrechnungen. Baldmöglichst. Nordwestschweiz.
872 **Vermessungstechniker** mit Praxis, für Büro und Bauplatz, speziell Strassenbauten. Nordostschweiz.
874 **Dipl. Bauingenieur, Statiker**, für Berechnungen und Konstruktionen im Eisenbetonbau. Baldigst. Nordwestschweiz.
876 **Hochbautechniker** mit Praxis, für Büro und Bauplatz. Baldigst. Zürich.
878 **Hochbautechniker** mit Praxis, für Büro und Bauplatz. Baldigst. Nordwestschweiz.
882 **Architekt oder Ingenieur**, als Leiter einer Gesellschaft für Herstellung vorfabrizierter Holzhäuser; ferner **Techniker**, als Betriebsleiter und Werkmeister. Französisch. Nähe Paris. Offerten auf Formularen der STS in französischer Sprache.
884 **Architekt oder Hochbautechniker**, für Büro und Bauplatztätigkeit. Baldigst. Zürich.
886 **Dipl. Bauingenieur, Statiker**, für Berechnungen und Konstruktionen im Eisenbetonbau. Baldigst. Nordwestschweiz.
888 **Tiefbau- oder Eisenbetontechniker** mit Praxis im Eisenbetonhochbau, für Massenberechnungen, Kostenvoranschläge, statische Berechnungen, Planbearbeitung und evtl. Bauplatzkontrolle. Nicht unter 27 Jahre. Nähe Zürich.
889 **Hochbautechniker** mit Praxis, für Werk- und Detailpläne. Baldigst. Zentralschweiz.

ROMAG Röhren und Maschinen AG. Zollikofen

Telephon (031) 65 04 95



Schnellkupplungsrohre feuerverzinkt, Dimensionen 50, 62, 70, 89, 108 u. 133 mm ϕ
als mobile Leitungen für Wasser, Pressluft usw.

Flanschenrohre jeder Wandstärke und Dimension

Stellenausschreibung

Auf Neujahr ist die Stelle des

Kantonsoberingenieurs von Bern

wegen Erreichung der Altersgrenze des bisherigen Inhabers neu zu besetzen.

Erfordernisse: Abgeschlossene technische Hochschulbildung und langjährige Erfahrung im Tiefbauwesen, besonders im Strassen-, Brücken- und Wasserbau. Beherrschung der deutschen und französischen Sprache.

Besoldung: nach Dekret (1. Klasse). Die genauen Anstellungsbedingungen können Bewerber durch Anfrage beim Sekretariat der Kantonalen Baudirektion erfahren.

Anmeldungen mit der Aufschrift «Bewerbung für die Kantonsoberingenieurstelle» bis und mit 15. August 1952 an die

Baudirektion des Kantons Bern.

Schweizerische Bundesbahnen

Offene Stelle

Ein jüngerer

ZEICHNER

bei der Sektion Tiefbau des Kreises III in Zürich.

Erfordernisse: Abgeschlossene Lehre als Tiefbauzeichner, einige Jahre praktische Tätigkeit.

Dienstantritt: sobald als möglich.

Anmeldetermin: 23. Juli 1952.

Anmeldung: an die Bauabteilung des Kreises III der SBB in Zürich, handschriftlich mit Photo, Angaben über Personalien, Familienstand und Beilage von Zeugnisabschriften.

Grössere staatliche Verwaltung sucht einen jüngeren diplomierten

Tiefbau-Ingenieur

für Projekte und Bauleitung.

Anforderungen: Schweizerisches Aktivbürgerrecht, einwandfreier Leumund, abgeschlossene technische Hochschulbildung, mindestens drei Jahre Praxis auf Bureau und Bauplatz.

Handschriftliche Anmeldungen mit Angabe über Personalien, Bildungsgang, bisherige Tätigkeit und Gehaltsansprüche sind unter Beilage von Photo und Zeugnisabschriften unter Chiffre B 5579 an Mosse-Annoncen, Basel 1, einzureichen.

Führendes Unternehmen für den Bau von Stahlwerksöfen (Siemens-Martin-Oefen) sucht zum baldigen Eintritt

Techniker oder Bautechniker

zur Lösung von konstruktiven Aufgaben, und

2 Zeichner

mit Kenntnissen in Stahlkonstruktion. Handschriftliche Offerten mit Lebenslauf, Photo, Zeugniskopien und Gehaltsansprüchen unter Chiffre Z E 6666 an Mosse-Annoncen AG., Zürich 23.

Tüchtiger

ARCHITEKT

findet Stelle in grösserem Verwaltungsbureau. Erfahrung in Verwaltung und Leitung eines Bureaus, sowie Französisch und Deutsch in Wort und Schrift erforderlich.

Lebensbeschreibung und Ansprüche sind zu richten unter Chiffre P 4638 N an Publicitas, Neuenburg.

Gesucht

Eisenbetonzeichner

der fähig ist, leichtere statische Berechnungen auszuführen, sowie für Projekt- und Konstruktionspläne. Es wird die Möglichkeit geboten, sich in das Gebiet der Montagebauweise und des vorgespannten Betons einzuarbeiten. Offerten mit Zeugniskopien und Gehaltsansprüchen sind erbeten unter Chiffre ZU 6713 an Mosse-Annoncen AG., Zürich 23.

Alteingesessenes Architekturbureau in Zürich, mit Sparversicherung des Personals, sucht

Bautechniker oder Architekt

der bereits über mehrjährige praktische Tätigkeit verfügt. Schriftliche Bewerbungen mit Lebenslauf und Zeugniskopien erbeten unter Chiffre C 12519 Z an Publicitas, Zürich 1.

Gesucht auf Architekturbüro in Thun erstklassiger

Bautechniker-Bauführer

für Kostenvoranschläge, Werkpläne und Bauführung. Dauerstelle. Offerten mit Gehaltsansprüchen, frühestem Eintrittstermin und Referenzen sind zu richten an Chiffre ZD 6759 an Mosse-Annoncen AG., Zürich 23.

Bei der Bauleitung des Juliawerkes Marmorera der Stadt Zürich ist sofort für Büro- und Bauplatztätigkeit die Stelle eines

Tiefbautechnikers

mit guter zeichnerischer Befähigung zu besetzen. Handschriftliche Angebote mit Lebenslauf, Zeugniskopien und Gehaltsansprüchen sowie mit Angabe des frühestmöglichen Eintrittstermines sind bis zum 9. Aug. 1952 der Verwaltung der Industriellen Betriebe der Stadt Zürich, Amtshaus II, Bahnhofquai 5, Zürich 23, einzureichen.

Gesucht für den Neubau Stadion Zürich

BAUFÜHRER

Erfordernisse: Abgeschlossenes Technikum oder gleichwertige Bildung, mit langjähriger Praxis. Fähigkeit zur Führung einer Großbaustelle. Energischer zielbewußter Fachmann. — Stellenantritt: ca. Mitte August. Offerten mit Angaben über bisherige Tätigkeit, Referenzen und Gehaltsansprüche an: Architektengemeinschaft Stadion Zürich, ETH, Zimmer 19a.

Wir suchen

Elektroingenieur

mit abgeschlossener Hochschulbildung und mit Kenntnissen und praktischer Erfahrung im Bau und Betrieb von Wasserkraftwerken. Selbständige Tätigkeit, mit Entwicklungsmöglichkeiten. - Anmeldungen mit Werdegang, Personalangaben, Zeugniskopien, Photo und Gehaltsansprüchen so rasch wie möglich an die Direktion der KWZ und SN St. Gallen, Postfach 1392.

Architekturbureau in Zug sucht zeichnerisch begabten, gewissenhaften und an selbständiges Arbeiten gewöhnten

Bauzeichner oder Bautechniker

für Bearbeitung grösserer Bauten. (Büro und Baustelle.) Offerten mit Zeugniskopien und Lohnansprüchen unter Chiffre ZG 6790 an Mosse-Annoncen AG., Zürich 23.

MAURER

sucht Stelle. Wenn möglich mit Wohnung. Offerten sind zu richten an Athanase Thürler, Jaun (Kanton Fribourg).

Jüngerer Eisenbetonzeichner

mit mehrjähriger Erfahrung sucht Stelle auf Ingenieurbureau. Offerten erbeten unter Chiffre ZP 1354 an Mosse-Annoncen AG., Zürich 23.

Gesucht tüchtiger, jüngerer

Hochbauzeichner evtl. -techniker

für grössere Bauführung, Devis und Pläne sowie

Hochbauzeichnerlehrling

Interessenten melden sich unter Chiffre C 12655 Z an Publicitas Zürich.

2 deutsche Maurer

21 und 25 Jahre, suchen Arbeit. Angebote an **Albert Kunz**, (20a) **Obernkirchen** (Schaumburg-Lippe), Rintelnerstr. 372 b, (Deutschland).

Junger, strebsamer und tüchtiger

Hochbauzeichner

(stud. Abendtech.) an selbständiges Arbeiten gewöhnt, sucht interessante und entwicklungsfähige **Beschäftigung** auf Bureau oder Bauplatz. Offerten erbeten unter Chiffre P 27066 On an Publicitas Aarau.

Junger **ARCHITEKT**, Deutscher, Absolvent des Osk. v. Miller Polytechnikums, Abt. Arch., München, sucht lehrreiche Stelle als

Zeichner oder Techniker

Zur Zeit in Basel beschäftigt. Offerten unter Chiffre F 54784 Q an Publicitas, Basel.

Hochbauzeichner mit abgeschlossener Lehre, sucht interessante Stelle als

Hilfsbauführer

in grössere Baufirma auf dem Platze Zürich od. Luzern oder deren nächster Umgebung. Eintritt 1. Sept. oder nach Uebereinkunft. Off. u. Chiffre ZA 6752 an Mosse-Annoncen AG., Zürich 23.

DIPLOM-INGENIEUR

27 Jahre, Deutscher, mit sehr guten Kenntnissen auf dem Gebiet der Nahverkehrsplanung, sucht **Stellung** bei Nahverkehrsbetrieb oder Stadtverwaltung. Beste Referenzen und gute französische Sprachkenntnisse vorhanden. Zur Zeit freischaffend für die Stadt München tätig. Angebote erbeten an Dipl. Ing. **Karlheinz Müller**, München 25, Pflinganslerstrasse 142 A/IV.

Junger Bau-Ingenieur ETH

sucht Stelle auf Ingenieurbureau auf dem Gebiet für allgemeinen Tiefbau, speziell Kraftwerksbau. Praktische Erfahrung und Referenzen vorhanden. Platz Zürich bevorzugt. Offerten unter Chiffre ZU 6772 an Mosse-Annoncen AG., Zürich 23.

Bautechniker-Bauführer

sucht infolge Beendigung der Arbeiten **Dauerstellung** in Bauunternehmung z. Z. Stollenbau und allgem. Tiefbau. Offerten unter Chiffre ZD 6777 an Mosse-Annoncen AG., Zürich 23.

Seit über 60 Jahren

steht die „Schweizerische Bauzeitung“ als führendes **technisch-wissenschaftliches Fachblatt** im Dienste der Bau- und Maschinenbranche unseres Landes.

KIW

Gummi- und Asbest-Artikel

Kautschuk- und Industriebedarf
Winterthur (052) 2 36 66

Zähneschleifen an eingesandten Stirn- und Schraubenrädern



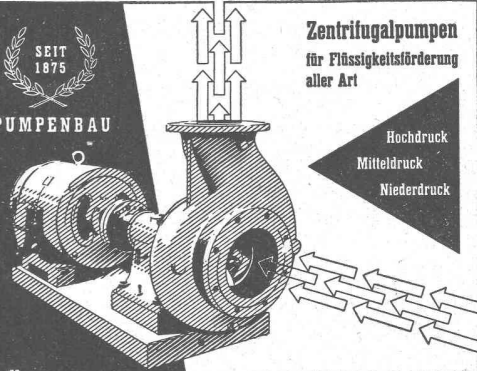
Geschliffene Zahnräder
Sauter/Bachmann & Cie.
Zahnräderfabrik
Netstal Gl.



SEIT 1875
PUMPENBAU

Zentrifugalpumpen
für Flüssigkeitsförderung
aller Art

Hochdruck
Mitteldruck
Niederdruck



HÄNY & CIE. PUMPENFABRIK
MEILEN (051) 92 75 55

BETONOL - Schalöl

Mit BETONOL behandelte Bretter lassen sich leicht von den Zementflächen lösen. Das Reinigen der Schalbretter ist nicht mehr notwendig. Müheloses Arbeiten, kein Staub beim Verladen, grössere Haltbarkeit der Bretter, das sind Vorteile, die sich in kurzer Zeit bezahlt machen. Verlangen Sie Offerte und Muster. Referenzen

bacher

Aktiengesellschaft REINACH / Basel
Bautenschutzprodukte Tel. (061) 6 22 07



Schenkerstoren

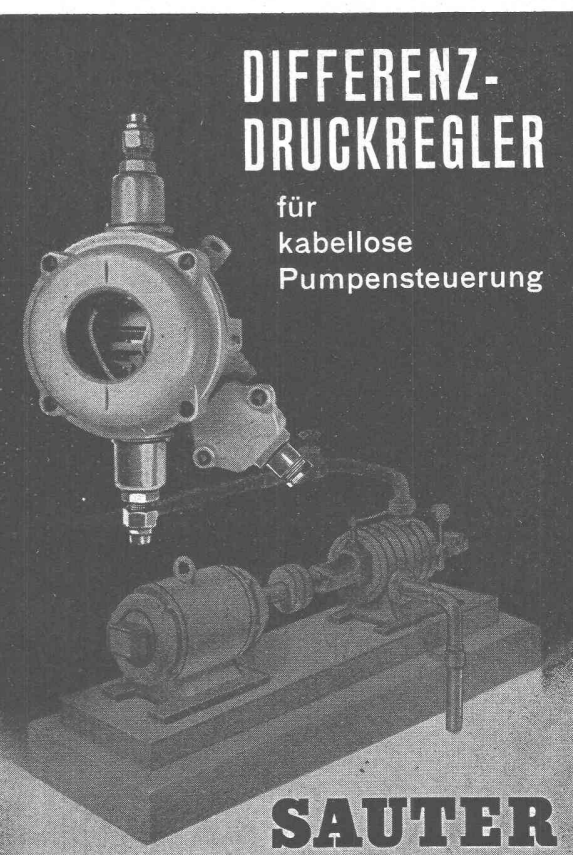
Schönenwerd (Sol.) Tel. (064) 3 13 52

Vertretungen:

Zürich	Tel. (051) 32 65 60
Basel	Tel. (061) 2 93 81
Luzern	Tel. (041) 2 99 68
Lausanne	Tel. (021) 23 45 47
Lugano	Tel. (091) 2 22 13

DIFFERENZ- DRUCKREGLER

für
kabellose
Pumpensteuerung

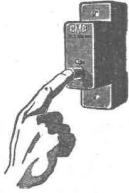


SAUTER

Fr. Sauter A.G., Fabrik elektrischer Apparate, Basel

Zum neuzeitlichen Bau gehören **CMC** - KLEINAUTOMATEN

Überall, wo man früher Schmelzsicherungen verwendete, vor allem aber in Bauten mit grösseren Verteilanlagen (Industrie- und Verwaltungsgebäude, Geschäftshäuser, Hotels, Spitäler usw.), erweist sich heute die Überlegenheit dieser Sicherungsautomaten in mehrfacher Hinsicht:



1. Während Schmelzsicherungen bei Überlastung oder Kurzschluss ausgewechselt werden müssen, genügt bei CMC-Kleinautomaten ein Fingerdruck, um die Betriebsbereitschaft sofort wieder herzustellen.

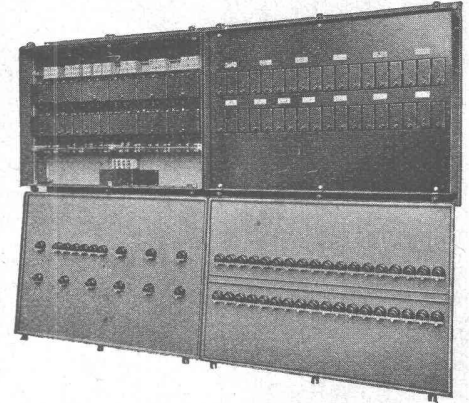
2. Dank ihrer robusten Bauart lassen sich CMC-Kleinautomaten gleichzeitig als Schalter verwenden.

3. CMC-Kleinautomaten erlauben bessere Ausnutzung der Leiterquerschnitte, worauf oft wesentliche Einsparungen an Installationskosten (dünnere Kabel) resultieren.

4. Auch bei starker Beanspruchung funktionieren die CMC-Kleinautomaten ohne jeden Unterhalt höchst zuverlässig auf praktisch unbegrenzte Zeit.

Verlangen Sie unsere ausführlichen Prospekte!

CMC-Kleinautomaten in Verteilkasten eingebaut (links ohne Abdeckplatte).



CMC CARL MAIER & CIE
Fabrik elektrischer Apparate und Schaltanlagen
SCHAFFHAUSEN TEL. 053 5 6131
BUREAU LAUSANNE TELEPHON 021 22 72 22

HÜBSCHER & CO., SCHAFFHAUSEN

MASCHINEN- UND STAHLBAU



Verladebrücke in Schweisskonstruktion 2,5 t Tragkraft, 46 m Länge