

**Zeitschrift:** Schweizerische Bauzeitung  
**Band:** 70 (1952)  
**Heft:** 3

**Artikel:** Eine Wiener U-Bahn?  
**Autor:** Weber, A.  
**DOI:** <https://doi.org/10.5169/seals-59543>

### **Nutzungsbedingungen**

Die ETH-Bibliothek ist die Anbieterin der digitalisierten Zeitschriften. Sie besitzt keine Urheberrechte an den Zeitschriften und ist nicht verantwortlich für deren Inhalte. Die Rechte liegen in der Regel bei den Herausgebern beziehungsweise den externen Rechteinhabern. [Siehe Rechtliche Hinweise.](#)

### **Conditions d'utilisation**

L'ETH Library est le fournisseur des revues numérisées. Elle ne détient aucun droit d'auteur sur les revues et n'est pas responsable de leur contenu. En règle générale, les droits sont détenus par les éditeurs ou les détenteurs de droits externes. [Voir Informations légales.](#)

### **Terms of use**

The ETH Library is the provider of the digitised journals. It does not own any copyrights to the journals and is not responsible for their content. The rights usually lie with the publishers or the external rights holders. [See Legal notice.](#)

**Download PDF:** 22.11.2024

**ETH-Bibliothek Zürich, E-Periodica, <https://www.e-periodica.ch>**

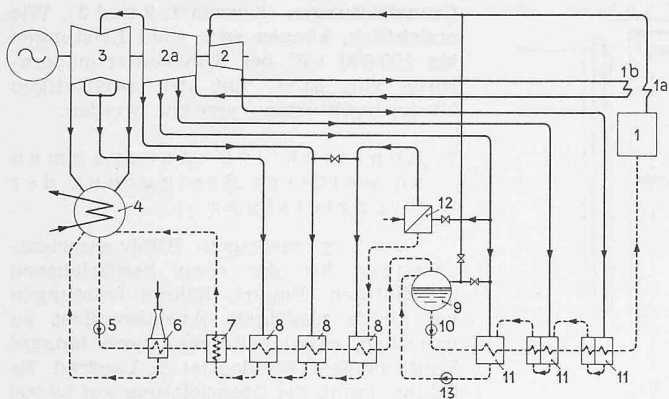


Bild 19. Prinzipielles Schaltschema einer Dampfturbinenanlage mit Zwischenüberhitzung und sechsstufiger Speisewasservorwärmung, sowie teilweiser Kondensat-Rückkühlung

- |                                       |  |
|---------------------------------------|--|
| 1 Kessel                              | 7 Kondensatkühler  |
| 1a Ueberhitzer                        | 8 Niederdruck-Speisewasservorwärmer  |
| 1b Zwischenüberhitzer                 | 9 Speisewasserbehälter   |
| 2 Hochdruckturbinen                   | 10 Kesselspeisepumpe   |
| 2a Mitteldruckturbinen                | 11 Hochdruck-Speisewasservorwärmer, teilweise mit vorgeschalteten Kondensatkühlern |
| 3 doppelendige Niederdruckturbinen    | 12 Verdampfer für das Zusatzwasser   |
| 4 Kondensator                         | 13 Vorwärmerspumpe   |
| 5 Kondensatpumpe                      |  |
| 6 Kondensator zum Dampfstrahl-Ejektor |  |

werden, ob sich der Mehraufwand in bezug auf den thermischen Gewinn auch wirklich lohnt.

#### 4. Zwischenüberhitzung

Die Verwendung von dreifachem Dampfaustritt und dreigehäusiger Ausführung gestattet, das mittlere Gehäuse auch mit einigen Mitteldruckstufen zu versehen, so dass Zwischenüberhitzung angewandt werden kann.

In diesem Zusammenhang sei darauf hingewiesen, dass sich durch Zwischenüberhitzung auf die gleiche Temperatur

wie diejenige des Frischdampfes nicht nur der Vorteil eines um rd. 5 % geringeren Wärmeverbrauches ergibt, sondern auch eine erhebliche Verminderung der Abdampfmenge. Es ist jedoch zu berücksichtigen, dass das spezifische Volumen des Abdampfes infolge seiner geringen Nässe grösser wird. Für ein gegebenes Vakuum und bei festgelegter Austrittsfläche kann deshalb mit dem gleichen Auslassverlust bei Zwischenüberhitzung eine um etwa 5 % grössere Leistung als ohne Zwischenüberhitzung erreicht werden.

#### 5. Einfluss der höheren Ueberhitzung

Bekanntlich ergibt die Steigerung der Frischdampf Temperatur um 100 ° C bei unverändertem Frischdampfdruck eine Verminderung des Wärmeverbrauches um etwa 5,5 %. Da hierbei ebenfalls das spezifische Volumen des Abdampfes zunimmt, ergibt sich trotz der beträchtlichen Verminderung des spezifischen Dampfverbrauches eine Leistungssteigerung von nur etwa 6 %, unveränderte Austrittsflächen und -verluste vorausgesetzt.

Weit wirkungsvoller wird jedoch die Ueberhitzungssteigerung, wenn gleichzeitig auch der Frischdampfdruck erhöht wird. So ist es zu verstehen, dass mit Frischdampf von 120 at, 565 ° C und Zwischenüberhitzung auf die selbe Temperatur ein thermischer Wirkungsgrad von 36 %, einschliesslich aller Hilfsmaschinen und bei 90 % Kesselwirkungsgrad, zu erwarten ist. Unter Voraussetzung gleicher Austrittsflächen und Austrittsverluste wie in den 50 000 kW-Turbogruppen der Zentralen Monceau und Dieppedalle würde sich für diese höheren Frischdampfdaten und mit Zwischenüberhitzung eine Leistung von etwa 60 000 kW ergeben, statt 50 000 kW bei 80 at 510 ° C. Unter den selben Voraussetzungen wird die Leistung der oben erwähnten Turbinen mit dreifachem Niederdruck-Austritt 90 000 kW betragen und mit wenig vergrössertem Auslassverlust 100 000 bis 110 000 kW.

Nachdem Gasturbinen, wie z. B. die Escher Wyss Gasturbine mit geschlossenem Kreislauf, bereits mit Temperaturen von 650 ° C arbeiten, liegen keine Gründe vor, für Dampfanlagen die Ueberhitzung nicht auch weiter zu steigern. Die mit den Gasturbinen gesammelten Erfahrungen und Erkenntnisse werden bei Escher Wyss auch für Dampfanlagen ausgenützt und werden sich bei der Fortentwicklung des Dampfturbinenbaues nutzbringend auswirken.

DK 625.42 (436)

## Eine Wiener U-Bahn?

Einen Finanzierungsvorschlag für den baldigen Bau einer Wiener Untergrundbahn macht Dipl. Ing. Dr. techn. Franz Musil, Stadtbaudirektor i. R., in der «Zeitschrift des österr. Ing.- und Arch.-Vereins» vom 3. Juni 1951. Sein Aufsatz ist von hervorragender Aktualität wegen seiner klaren Erfassung der Ursachen der in der ganzen Welt bestehenden Missverhältnisse zwischen den Tarifen der Verkehrsanstalten und der Kaufkraft des Geldes, daneben auch wegen der sehr wertvollen verkehrstechnischen Begründung der Untergrundbahn als eines notwendigen Beförderungsmittels der Städte in ihrem Einzugsgebiet bis an die Stadtgrenzen zur Auflockerung des dichtbesiedelten Kerngebietes. Als Schnellbahn soll sie die Verkehrsstauungen an wichtigen Strassen-Knotenpunkten beseitigen und die Verkehrsabwicklung beschleunigen. Das erste Kapitel ist dem Nachweis gewidmet, dass Wien eine U-Bahn braucht. Es wird darauf hingewiesen, dass die Strassenbahn sich gegenüber dem Auto und dem Fussgängerverkehr in steigendem Masse als Hindernis ausweist. Der Verfasser hält fest, dass Paris, London, Rom, New York die Strassenbahnen aus dem Zentrum verbannt haben. Laien, schreibt er, mögen meinen, die Strassenbahnen seien im Kerngebiet von Wien durch Autobusse und Trolleybusse ersetzbar. Aber beide Verkehrsmittel bieten keine Dauerlösung, sondern wirken verkehrsverteuernd. Musil schliesst das erste Kapitel mit dem Satz: «Wir können sicher sein, dass auch Wien bei Eintritt beruhigter Verhältnisse in Europa um die Lösung der U-Bahn-Frage nicht herumkommen wird. Nur dürfen wir es uns nicht leisten, die Hände in den Schoß zu legen und auf diesen Zeitpunkt zu warten.»

Musils Vorschlag ist der erste ernstzunehmende Versuch, die Baukapitalien für U-Bahn-Linien in Wien aufzubringen, wie im zweiten Kapitel dargestellt ist. Im dritten Kapitel ist die Rolle der Wiener Stadtbahn einst, jetzt und künftig beschrieben sowie deren Zusammenwirken mit dem künftigen Schnellbahnnetz. Sehr aufschlussreich ist im vierten Kapitel die Frage behandelt: «Wem fällt die Initiative im inner-

städtischen Verkehr zu?» Sie wird dahin beantwortet, dass die Stadt Wien als Trägerin des Verkehrsmonopols keine Konkurrenzierung durch einen Bundesbahnbetrieb wünscht. Für 17 km U-Bahnstrecken liegen in Wien seit 1940 die Pläne von Dr. Ing. H. Neubacher vor.

Im 6. Kapitel kommt Musil bezüglich des U-Bahn-Fahrtpreises zum Schluss: «Wenn die U-Bahn, auf den beförderten Fahrgast bezogen, gegenüber den Strassenbahnfahrzeugen geringere Betriebskosten aufweist, so können ihre Fahrpreise doch nur dann mässig sein, wenn die Bahn die für den Tunnel aufgewendeten Kosten nicht verzinsen und tilgen muss.» Er hält die Uebernahme der Kosten des Tunnels durch die Stadt Wien für selbstverständlich, womit für die Betriebsgesellschaft nur noch die Betriebsausgaben und langere streckbare Abschreibungen herauszuwirtschaften wären, was auch mit billigsten Tarifen leicht möglich sein sollte. Im 7. Kapitel wird auf die Frage «Woher das Geld nehmen?» geantwortet: «Durch eine kleine Auflage auf den Strassenbahntaxen.» Ein Zuschlag auf den Tarifen in Wien von 4 % der jetzigen Fahrpreise würde genügen, um alle zwei Jahre einen Kilometer Untergrundbahn bauen zu können. Der Notschrei aller Städte mit ähnlichen Verkehrssorgen ist zusammengefasst im Schlusssatz: «Worauf warten wir? Bis uns jemand die Summen für den Bau einer Untergrundbahn schenken soll, denn leihen wird man sie uns nach dem Vorgesagten nicht! „Fortwursteln“, neue Strassenbahnwagen oder Autobusse kaufen, und dabei Geld vergeuden, ohne das Problem zu lösen?»

Im Schlusskapitel: «Die Stadtverwaltung hat das Wort» zeigt Musil, wie ein U-Bahnbau begonnen werden kann und dass ein U-Bahn-Netz die natürliche Folge nie abreissender Erweiterungen ist, weil eine mustergültige erste Anlage den Fortsetzungen ruft. Er fordert die Stadtverwaltung auf, endlich aus dem Dornröschenschlaf zu erwachen und zu handeln, denn die Modernisierung des Verkehrs sei dringlich — was in gleicher Weise auch für Zürich zutrifft! A. Weber, Ing.