

Zeitschrift: Schweizerische Bauzeitung
Herausgeber: Verlags-AG der akademischen technischen Vereine
Band: 71 (1953)
Heft: 17

Werbung

Nutzungsbedingungen

Die ETH-Bibliothek ist die Anbieterin der digitalisierten Zeitschriften. Sie besitzt keine Urheberrechte an den Zeitschriften und ist nicht verantwortlich für deren Inhalte. Die Rechte liegen in der Regel bei den Herausgebern beziehungsweise den externen Rechteinhabern. [Siehe Rechtliche Hinweise.](#)

Conditions d'utilisation

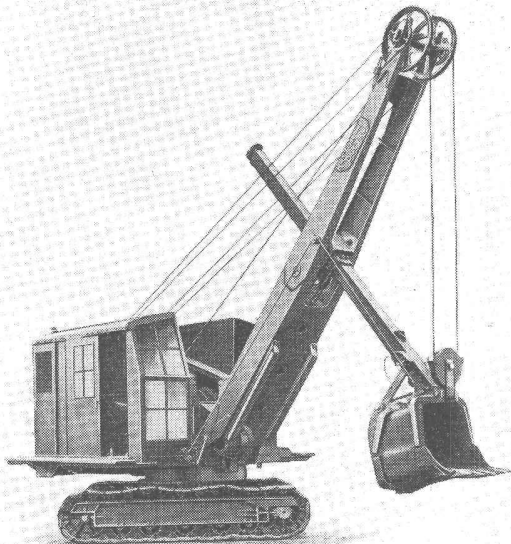
L'ETH Library est le fournisseur des revues numérisées. Elle ne détient aucun droit d'auteur sur les revues et n'est pas responsable de leur contenu. En règle générale, les droits sont détenus par les éditeurs ou les détenteurs de droits externes. [Voir Informations légales.](#)

Terms of use

The ETH Library is the provider of the digitised journals. It does not own any copyrights to the journals and is not responsible for their content. The rights usually lie with the publishers or the external rights holders. [See Legal notice.](#)

Download PDF: 15.03.2025

ETH-Bibliothek Zürich, E-Periodica, <https://www.e-periodica.ch>



**RUSTON —
BUCYRUS**

RAUPENBAGGER

mit Hochlöffel-, Tiellöffel-, Schleppkübel- (Dragline), Schürflöffel- und Kran-Ausrüstungen sind gegenwärtig besonders preisgünstig und in verschiedenen Modellen prompt lieferbar.

Alleinverkauf für die Schweiz:

Robert Aebi & Cie AG Zürich
BAUMASCHINEN UND SPEZIALFAHRZEUGE TEL. (051) 231750

Unser Fabrikationsprogramm:

Flugzeugbau

Entwicklung, Konstruktion und Bau von Zivil-, Sport- und Militär-Flugzeugen

★

Umbauten, Revisionen, Reparaturen.
Eigener Flugplatz mit neuer Hartpiste

Behälterbau

Apparate und Behälter aus rostfreiem Stahl oder Leichtmetall für alle Industrien, nach fremden und eigenen Entwürfen

★

Waggonbau

Motor- und Anhängewagen für Normal- und Schmalspurbahnen

Luftseilbahnkabinen

Standseilbahnwagen

Autobusse - Trolleybusse



Flug- und Fahrzeugwerke AG. ALTENRHEIN (SG) Telephone (071) 4 23 77



Verzinkung im Vollbad

anerkannt bester und wirtschaftlichster

ROSTSCHUTZ

Für die Verzinkung von Profileisen und Konstruktionen sind wir besonders gut eingerichtet.

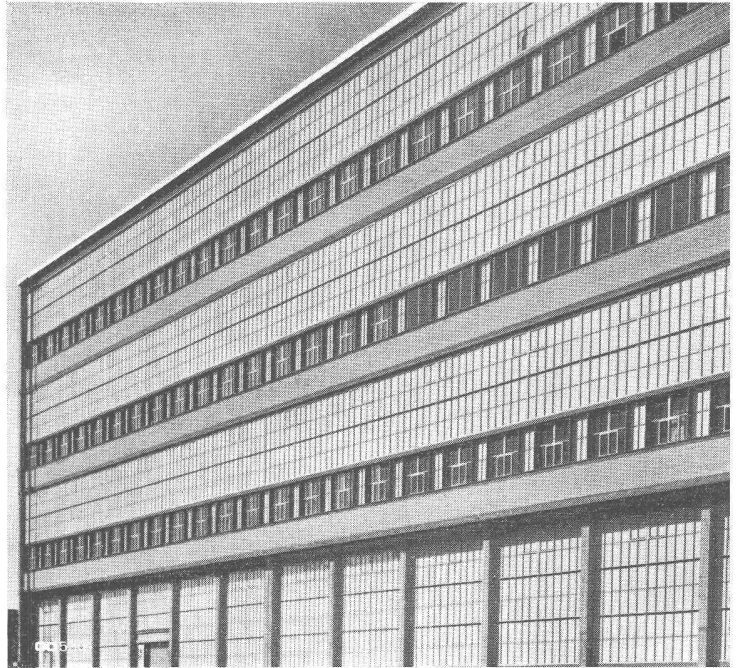
Bäder bis zu 12 m Länge — Geleiseanschluss

Verzinkereierwerke

AG. KUMMLER & MATTER, DÄNIKEN SO

Telephone (062) 6 11 54/55

Leichtmetall-Fenster Geilinger & Co. Winterthur



bequem zu reinigen **BW** warm schön

BW PARKETT

rasch verlegbar dauerhaft

BW das Parkett der Neuzeit

Auskunft und Prospekt durch **BAUWERK AG**

St. Margrethen / SG (071) 7 37 35

HESCO-Hülsensteinschrauben

zur Befestigung von Fenster- und Türrahmen, **bringen Ihnen eine enorme Zeitersparnis.**
Anwendung: Schraube mit dem Daumen in die eingemauerte Hülse stossen. Nach 2 bis 3 Umdrehungen mit dem Schraubenzieher sitzen Schraube und Rahmen unverrückbar fest. Die Schraube kann auch bei schräg versetzter Hülse eingestossen werden.
Ausführung: Hülse 60 mm lang mit Schrauben von 55, 65 und 80 mm Länge.

Hess & Cie.

Drahtzieherei, Metallwaren- und Nagelfabrik
Pilgersteg, Rüti/Zch. Tel. (055) 2 35 22

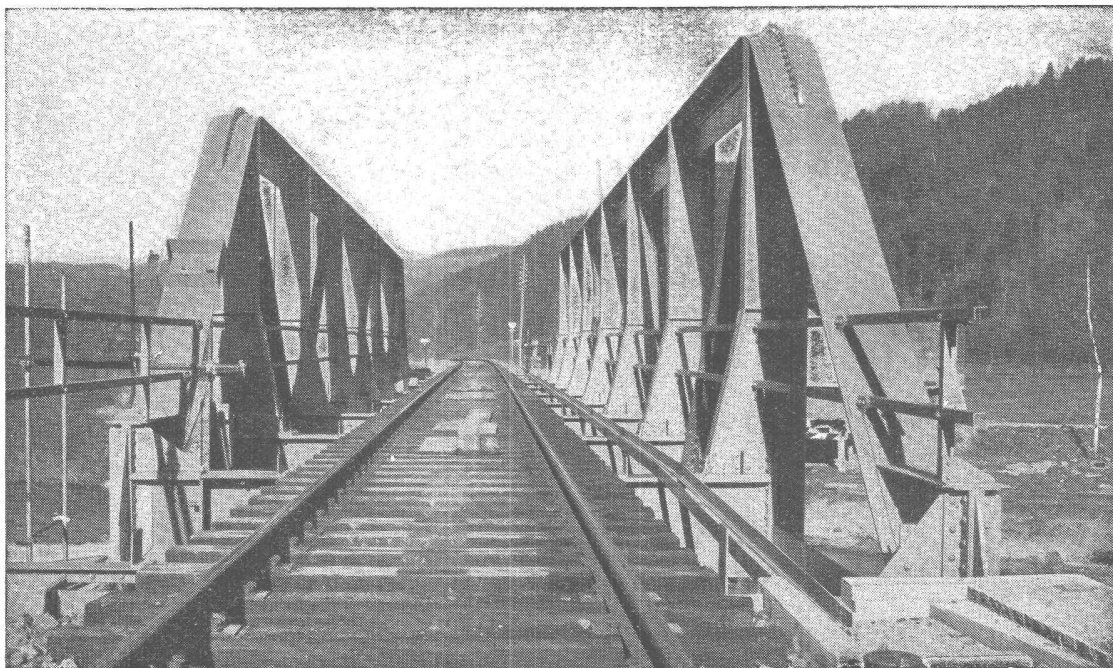
Verkauf nur durch Wiederverkäufer

*Schützt Euer Holz in jedem Fall
mit Arberzol gegen Wurmbefall!*

A. BENZ & CIE Holzkonservierung Albisstr. 28 Zürich 2/39 Tel. (051) 45 17 72

HÜBSCHER & CO., SCHAFFHAUSEN

MASCHINEN- UND STAHLBAU



Tössbrücke Wila



Zahnrad-Mess- und -Prüfapparate

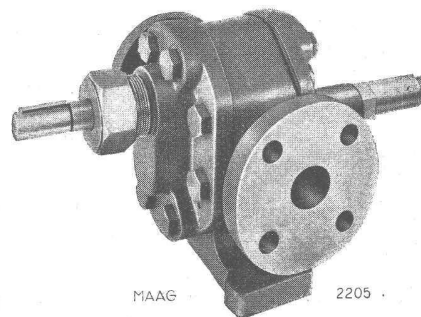
zur Kontrolle von Teilung, Evolventenprofil, Zahnschräge, Achsdistanz und Rundlauf sowie Oberflächenfeinheit

Präzisions-Zahnradpumpen

für die meisten Industriezweige

Rundlaufkontrolle eines
Stirnräderpaares
auf Apparat
Typ DAS-2

Zahnradpumpe, Typ P-50,
mit gehärteter und ge-
schliffener Verzahnung für
schmierende Flüssigkeiten



MAAG 2205

MAAG-ZAHNRÄDER A.-G. ZÜRICH

farnner

Verbrennungs-Oefen

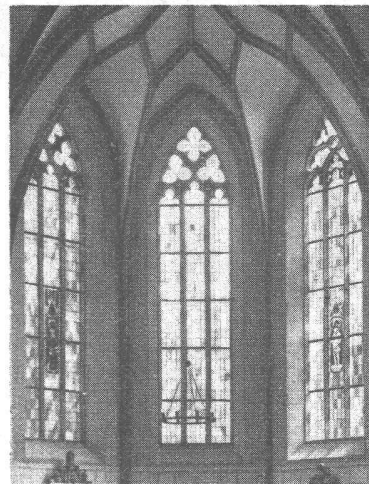
für Kehrlicht und Abfälle

in Wohnblocks, Spitälern,
Hotels, Warenhäusern usw.
mit Heisswasserbereitung.

Rauch- und geruchschwacher Betrieb.

FARNER-WERKE AG., GRENCHEN

Tel. (065) 8 58 02



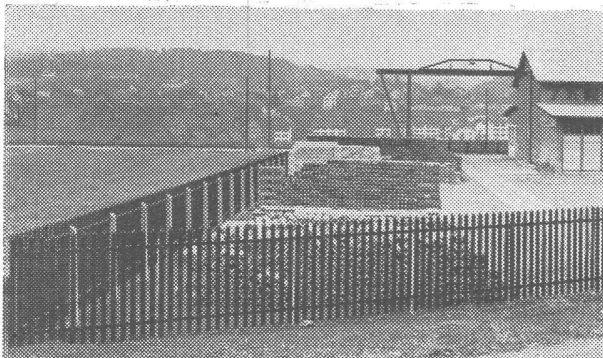
Blei- Verglasungen

für Kirchen,
individuelle Gestaltung
von Wohnräumen,
Einsetzen von Wappenscheiben,
Butzenscheiben etc.

**Rud. Demenga
Basel**

Sternengasse 11
Telephon (061) 4 09 15

Industriezäune



MÜLLER & CO. LÖHNINGEN Telephon (053) 6 91 17
Spezialofferten für Industrien Vertreterbesuch Referenzlisten

HONEYWELL

mit über 60jähriger Erfahrung löst auch Ihr Regulierproblem!

Honeywell-Regulierungen

elektrisch, elektronisch, pneumatisch
für Heizungen, Klima-Anlagen und alle Industrie-Prozesse

Verlangen Sie Prospekte oder Ingenieurbesuch durch

Honeywell

Mühlebachstrasse 172
ZÜRICH 8
Telephon (051) 34 40 40

WIR LIEFERN ZU VORTEILHAFTEN KONDITIONEN

Treppensprossen und Rosetten
Kunstgewerbliche und technische Drechslererzeugnisse
und Holzwaren für Industrie, Innenarchitektur
und Handel

Feilen-, Gertel-, Stechbeutel-HEFTE
Stielwaren für jeden Zweck sowie Holzhämmer aller Art

Lieferung nach eigenen Modellen oder nach
Vorlagen und Muster

Offerten prompt und unverbindlich



Holzindustrie
TEUFENTHAL bei Aarau
Telephon (064) 3 82 89

ALIMIL

Die patent. ALIMIL-Rillentäfer und ALIMIL-Decken
werden von führenden Architekten für öffentliche und
private Bauten gewählt.

Erste Referenzen - Verschiedene Profile - Vide Prospekt

Fabrikation und Anschlag durch
A. J. Eggstein Söhne & Cie. Luzern

ALIMIL-WERK + LUZERN

Tribschenstrasse 57 - Tel. (041) 2 06 04

CLICHÉS in jeder
Technik
für jeden
Zweck

CLICHÉFABRIK

Gebr. Ritter

ZÜRICH 1

Predigerplatz 2/8 - Telephon 051 / 32 50 90 + 32 19 63

PHOTOS
RETOUCHEN
CLICHÉS
MATERN
STEREOS
GALVANOS

KLINKER AG. VERBLENDSTEINFABRIK LAUSEN

geflammt und uni für Böden, Cheminées, Fassaden

Telefon (061) 72404

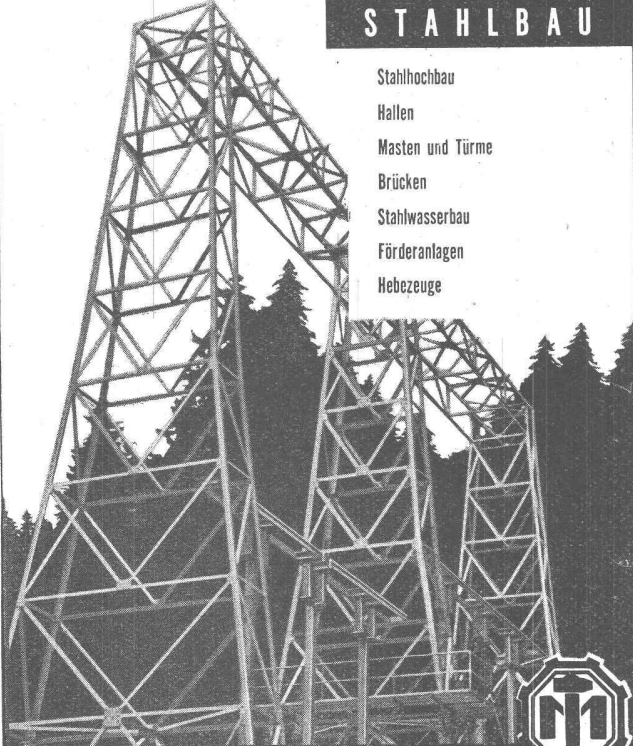
Feuerfestes Material - Glasierte Verblender und Baukeramik - Steinzeug für Kanalisation - Säurefeste Steine und Platten

Ständige Ausstellung unserer Erzeugnisse in der SCHWEIZER BAUZENTRALE ZÜRICH, TALSTR. 9, BÖRSENBLOCK (Eintritt frei)

APPARATEBAU UND KESSELSCHMIEDE — WAGGONBAU

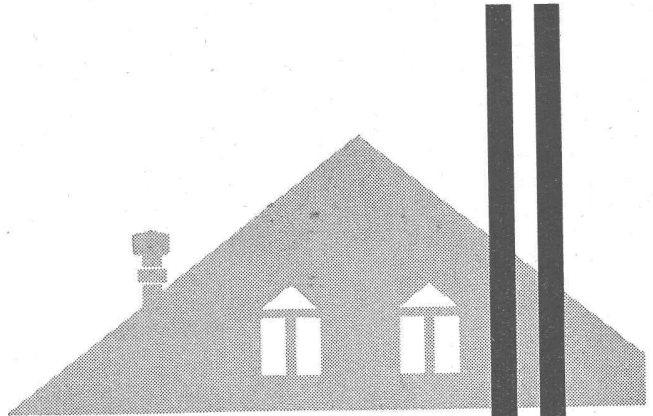
STAHLBAU

- Stahlhochbau
- Hallen
- Masten und Türme
- Brücken
- Stahlwasserbau
- Förderanlagen
- Hebezeuge



AKTIENGESELLSCHAFT
JOSEF MEYER

Eisen- und Waggonbau
MÖHLIN
Tel. 061/68241

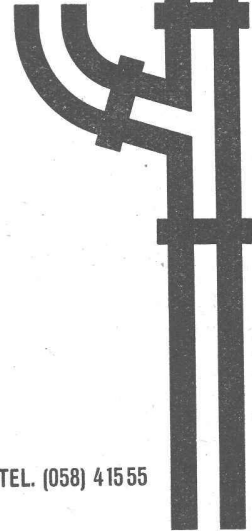


**Installations-
Rohre**

Für Ablauf-, Gasabzugs- und Entlüftungs-Leitungen. Wirtschaftlich in der Anschaffung. Die Verlegung vollzieht sich rasch und einfach, selbst an schwer zugänglichen Stellen. Schallhemmende und rostfreie Rohre — je nach Verwendung mit Kupplungen oder Muffen lieferbar.

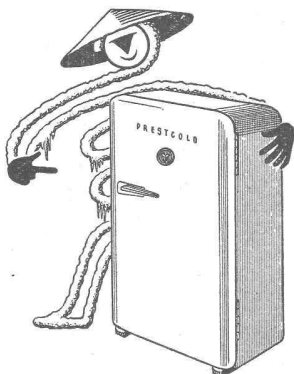
Eternit

ETERNIT AG NIEDERURNEN TEL. (058) 41555



PRESTCOLD

die grösste Kühltischfabrik in Europa



- Modelle zu 90, 140, 190 l
- mit automat. Motorengruppe
- moderne Konstruktion
- 5 Jahre Garantie
- Vorteilhafte Preise

Generalvertretung für die Schweiz:



PRESTCOLD REFRIGERATION

Rosset & Cie., Genève

Tel. (022) 4 33 23

Service und Lager in Zürich, Basel, Bern, Lugano, Genf

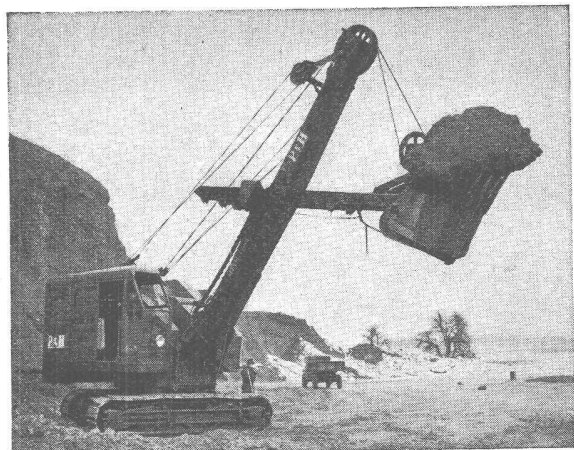
KABELWERKE BRUGG AG.

BLEIKABEL

aller Art für **Stark-** und **Schwachstrom**

TRU-LAY-BRUGG-DRAHTSEILE

für alle Anwendungsgebiete



Löffelbagger mit Tru-Lay-Brugg-Drahtseilen ausgerüstet

STS

Schweiz. Technische Stellenvermittlung
Service Technique Suisse de placement
Servizio Tecnico Svizzero di collocamento
Swiss Technical Service of employment

Zürich, Lutherstr. 14, Tel. 23 54 26, Telegr. STSINGENIEUR ZÜRICH.
Für Stellessuchende Einschreibgebühr 3 Fr. für 3 Monate. Bewerber
wollen Anmeldebogen verlangen. — *Auskunft* über offene Stellen und
Weiterleitung von Offerten erfolgt *nur gegenüber Eingeschriebenen*.

INDUSTRIE-ABTEILUNG

- 79 **Laborant**, evtl. Chemotechniker, für Materialprüfungen und Metallographie. Westschweiz.
- 95 **Dipl. Elektrotechniker**. Kanton Zürich. S. 21. Febr.
- 125 **Elektrotechniker** mit Praxis in Anwendung von Thermostaten, für den Aussendienst (Verkauf, Kundenberatung und -service). Baldigst. Nähe Zürich.
- 137 **Maschineningenieur oder -techniker**. Mittelschweiz. S. 14. März.
- 205 **Dipl. Ingenieur** mit Erfahrungen in Wärmewirtschaft (Raumheiztechnik und Kühltechnik), für Leitung der Versuchsabteilung. Nähe Zürich.
- 207 **Maschinentechniker** mit Praxis, für Werkzeug- und Vorrichtungsbau. Ostschweiz.
- 209 **Lüftungstechniker** mit Erfahrung der industriellen Entstaubung, Trocknung und Klimatechnik, für Projekt und Ausführung (Büro- und Aussendienst). Deutsch, Französisch. Basel.
- 211 **Techniker** als Betriebsleiter, mit Praxis in Blechverarbeitung, für Arbeitsvorbereitung, Kalkulation, Fabrikationsüberwachung und Terminwesen. Baldigst. Zentralschweiz.
- 213 **Sanitärtechniker** mit etwas Praxis, für Sanitärinstallationen. Kenntnisse der Heizungsbranche. Eintritt 1. 7. 53. Zürich.
- 215 **Elektrotechniker** mit Praxis, für den Innen- und Aussendienst, elektrotechnische Spezialartikel u. Halbfabrikate. Baldigst. Zürich.

BAU-ABTEILUNG

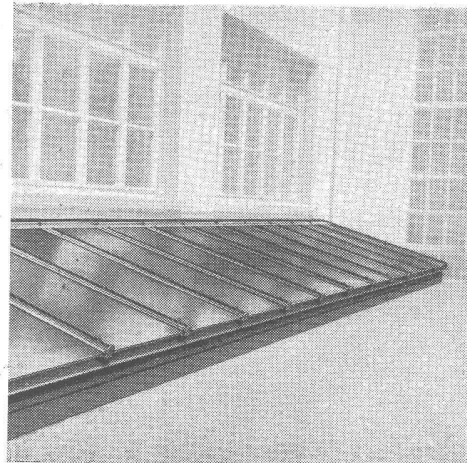
- 544 **Hochbautechniker** mit Praxis, für Büro. Sofort. Zentralschweiz.
- 546 **Dipl. Bauingenieur**, Statiker, mit Praxis im Stahlbau (Berechnungen und Konstruktionen). Schweiz.
- 548 **Hochbautechniker** mit Praxis, für Architekturbüro. Baldigst. Französisch sprechender Teil des Kantons Bern.
- 550 **Bauingenieur**, Statiker, für Eisenbetonhoch- und -tiefbau. Baldigst. Ostschweiz.
- 522 **Tiefbauführer**, für örtliche Bauleitung von Strassenkorrekturen. Baldigst. Innerschweiz.
- 554 **Hochbautechniker**, für Bürotätigkeit. Sofort. Kanton Bern.
- 556 **Tiefbautechniker** mit Praxis, für Projekt von Strassen, Kanalisationen und Wasserversorgungen. Nordwestschweiz.
- 560 **Tiefbautechniker** mit Praxis, für statische Berechnungen, Projektierung und Ausführung von Eisenbetonbauten. Nordwestschweiz.
- 562 **Vermessungstechniker**, für Projekt von Strassenkorrekturen und Nachführung von Baulinienplänen. Maschinenschreiben. Baldigst. Kanton Bern.
- 564 **Tiefbau- oder Maschinentechniker** (Technikum) mit Praxis im Geleisebau. Schweiz.
- 568 **Hochbauführer** mit Praxis, für Kostenvoranschläge, örtliche Bauleitung, Ausmass und Abrechnung. Baldigst. Zürich.
- 570 **Hochbautechniker** mit Praxis, für Büro. Eintritt anfangs Mai 1953. Zürich.
- 574 **Tiefbautechniker** mit Praxis im allgemeinen Tief- und Eisenbetonbau. Kanton Bern.
- 576 **Dipl. Bauingenieur**, Statiker, mit Praxis in Eisenbetonhoch- und -tiefbauten. Zürich.
- 578 **Architekt, Hochbautechniker**, für Architekturbüro. Baldigst. Westschweiz.
- 582 **Bauingenieur oder Tiefbautechniker**, für Bodenuntersuchung und Ausbildung im Labor. Eintritt Mitte Mai. Zentralschweiz.

Kully Glasdächer seit 1898

KULLY

A.Kully A.G. Glasdachwerke Olten

Tel. (062) 5 39 01/02



Gesucht

BAU-INGENIEUR

für die Werbetätigkeit eines in der Schweiz
fabrizierten Spezial-Baustahls für die franz.
und Zentralschweiz. Sprachen: Deutsch und
Französisch perfekt.

Offerten mit ausführlichem Lebenslauf, Ge-
haltsansprüchen und frühestem Eintrittster-
min sind zu richten an **Radelfinger AG.**,
Eisenhandel, Dufourstrasse 5, Basel.

Gesucht auf dauernd gut beschäftigtes Ar-
chitekturbüro

BAUTECHNIKER-BAUFÜHRER

(evtl. Architekt),

für interessante Bauaufgaben.



Offerten unter Chiffre ZC 5636 an Mosse-
Annoncen AG., Zürich 23.

● Anzeigen in der Schweizerischen Bauzeitung sind eine hervorragende Verkaufshilfe ●

Verkehrsbetriebe der Stadt Zürich

Stellenausschreibung

Bei den Verkehrsbetrieben der Stadt Zürich ist die Stelle eines

Bahnmeisters

zu besetzen.

Erfordernisse: Abgeschlossene Technikumsbildung als Bau- oder Maschinentechniker. Praktische Tätigkeit, Gewandtheit im Umgang mit Personal und ausgeprägte Befähigung zur Zusammenarbeit. Versiert im mündlichen und schriftlichen Verkehr. Bewerber mit Erfahrung im städtischen Geleisebau werden bevorzugt.

Besoldung: Die Jahresbesoldung beträgt je nach Alter, Vorbildung und Tätigkeit Fr. 8772.— bis Fr. 12 300.—, Teuerungszulagen inbegriffen, zuzüglich allfällige Kinderzulagen. Der Beitritt zur städtischen Versicherungskasse ist obligatorisch.

Stellenantritt nach Uebereinkunft.

Handschriftliche Anmeldungen mit Angabe der Personalien, des Bildungsganges und der bisherigen Tätigkeit sind unter Beilage von Zeugnisabschriften und Photographie bis 4. Mai 1953 mit der Aufschrift «Bahnmeisterstelle bei den Verkehrsbetrieben» dem Vorstand der Industriellen Betriebe der Stadt Zürich, Amtshaus II, Zürich 1, einzureichen. Persönliche Vorstellung nur auf besondere Einladung hin.

Zürich, den 15. April 1953.

Vorstand der Industriellen Betriebe.

In mittlere **Bauunternehmung** in Kantonshauptstadt der Zentralschweiz wird per sofort oder nach Uebereinkunft tüchtiger, selbständiger

Bautechniker, Architekt oder Baumeister

gesucht. Geboten wird gut bezahlte Dauerstelle mit späterer Beteiligungsmöglichkeit.

Verlangt wird nachweisbare, mehrjährige praktische Tätigkeit im Hoch- und Tiefbau, firm in Kalkulation und Ausmass, Planbearbeitung, gewandtes Auftreten und Bereitschaft zu vollem Einsatz.

Offerten mit Angaben über bisherige Tätigkeit, militärische Einteilung, Gehaltsansprüche und Eintrittsmöglichkeit sind unter Zusicherung von Diskretion erbeten unter Chiffre L 3936 an **Publicitas AG., Biel**.

Durch vermehrte Kabelverlegung benötigen wir weiteres Personal für die **Erstellung und Nachführung von Kabelleitungsplänen**.

Wir suchen daher

2 Vermessungs- evtl. Tiefbauzeichner

Es handelt sich um Dauerstellen mit Pensionsberechtigung. Jüngere, an speditives Arbeiten gewöhnte Schweizerbürger sind gebeten, ihre Bewerbung mit Lebenslauf, Zeugnisabschriften, Referenzen und Photo unter Angabe des Gehaltsanspruches an die **Direktion der Elektrizitätswerke des Kantons Zürich**, Postfach Hauptpost, Zürich 1, zu richten.

Gesucht

BAU-INGENIEUR

auf Ingenieurbureau Nähe Zürich. Bestausgewiesene Kraft, absolut selbständiger Statiker mit mehrjähriger Praxis im Eisenbetonbau kommt in Frage. Interessante Bauaufgaben.

Offerten mit Photo, Zeugnissen, Referenzen und Angabe der Lohnansprüche unter Chiffre ZM 5735 an Mosse-Annoncen AG., Zürich 23.

Bedeutendemitteleuropäische **Holzsägenfabrik** sucht branchekundigen, bestens eingeführten

VERTRETER

zur direkten Bearbeitung der Verbraucherkundschaft in der Schweiz. Wirklich nur versierte Kräfte wenden sich unter Angabe von Referenzen mit ausführlichen Vorschlägen unter Chiffre O 3128 an **Publicitas, Zürich**.

Gesucht junger, gut ausgewiesener

ARCHITEKT

in mittelgrosses Architekturbüro in Basel.

Aufgabe: Bearbeitung von Wohn- und Industriebauten.

Offerten mit Angabe der Gehaltsansprüche sowie der bisherigen beruflichen Laufbahn sind zu richten an **Herren Burckhardt, Architekten S. I. A.**, Oberer Heuberg 16, Basel.

Wir suchen einen

ARCHITEKTEN

(evtl. Techniker)

mit architektonischem und konstruktivem Verständnis und mit Darstellungsgabe, zur Ausarbeitung von Projekten nach gegebenen Skizzen.

Bei Eignung gut bezahlte Dauerstelle.

Handschriftliche Offerten an:

Steiger & Trüdinger, Architekten BSA/S. I. A., St. Gallen, Höhenweg 74.

Architekturbureau S. I. A. im Aargau, sucht für interessante Bauaufgaben selbständigen, jüngeren

Bautechniker-Bauführer

sowie erfahrenen

Bauzeichner

Bei Eignung Dauerstellen. Handgeschriebene Offerten mit Bild und Gehaltsansprüchen u. Chiffre ZK 5737 an Mosse-Annoncen AG., Zürich 23.

Directeurs de garage

recherchés par Importante Organisation Distribution Automobiles

Afrique occidentale anglaise

connaissance parfaite langues française et anglaise exigée. Formation commerciale accomplie. Rompus Administration générale des affaires. Bonnes connaissances techniques. Références 1er ordre. Age maximum 40 ans. Discrétion assurée. Ne pas joindre timbre. Ne pas se présenter. Adresser curriculum vitae à S. C. O. A., 7, rue de Téhéran à Paris (8e).

Architekturbüro in St. Gallen sucht tüchtigen, selbständigen

Hochbautechniker-Architekt

für Entwurf- und Ausführungspläne. Guter Darsteller und Entwerfer mit wenn möglich Kenntnissen im modernen Innenausbau und in Wettbewerben findet bei Eignung selbständige, ausbaufähige Dauerstelle mit interessanten Bauaufgaben. Bauführung möglich. Offerten mit Bild und Gehaltsansprüchen unter Chiffre ZS 5751 an Mosse-Annoncen AG., Zürich 23.

Gesucht auf Baustelle im Wallis

Bau-Ingenieur oder Tiefbautechniker

für Absteckungsarbeiten. Eintritt sofort.

Offerten unter Chiffre D 8792 Z an Publicitas, Zürich 1.

Gesucht arbeitsfreudiger

BAUZEICHNER

für Architekturbüro auf dem Lande.

Offerten unter Chiffre ZD 5637 an Mosse-Annoncen AG., Zürich 23.

ARCHITEKT

Absolvent des Bauhauses Dessau, sucht Anstellung auf Architekturbüreau. Vieljährige Praxis, absolut selbständig, flüssiger, sauberer Zeichner, guter Darsteller, erfahren in Konstruktion, spez. Industriebau. Eine Anstellung im Auslande käme ebenfalls in Frage (Deutsch, Französisch, Spanisch), evtl. auch interessante Tätigkeit in Bau- oder Industrieunternehmen. Offerten unter Chiffre ZM 5719 an Mosse-Annoncen AG., Zürich 23.

Anzeigenschluss

Um den rechtzeitigen Postversand der «Schweizer. Bauzeitung» zu gewährleisten, ist es notwendig, den Anzeigenschluss

für Geschäftsempfehlungs-Anzeigen

auf den Freitag der Vorwoche,

für Gelegenheits-Anzeigen

(Stellenangebote und -gesuche, Occasionsverkäufe, Ausschreibungen etc.)

auf Dienstag 11 Uhr der Erscheinungswoche

anzusetzen. Mosse-Annoncen AG.

ARCHITEKT S.I.A.

dipl. ETH, mit langjähriger, praktischer Erfahrung, speziell auf konstruktivem Gebiet, sucht Anstellung auf Architekturbüreau. Ist selbständig in allen Arbeiten, sauberer exakter Zeichner, erfahrener Konstrukteur für alle Bauarbeiten, inbegriffen Wärmeisolationsfragen. Uebernimmt auch Ausarbeiten von Projekten, Konstruktions- und Ausführungsplänen in Heimarbeit. Offerten unter Chiffre ZC 5756 befördert Mosse-Annoncen AG., Zürich 23.

DIPL. ARCHITEKT

künstlerisch befähigt, mit langjährigen Erfahrungen, selbständig in Projektierung, Planbearbeitung und Wettbewerben, wünscht sich zu verändern auf dem Platze Bern oder im Kanton Bern. Eintritt baldmöglichst. Offerten s. erbeten u. Chiffre M 3543 Y an Publicitas, Bern.

Dipl. Tiefbautechniker

mit mehreren Jahren Praxis in Melioration, Strassen-, Kabel-, Freileitungs- und Kraftwerkbau sucht passende leitende Stellung in privater oder öffentlicher Unternehmung. Offerten unter Chiffre A 2024 R an Publicitas Burgdorf.

Norweg. Stud. Arch.

5 Sem. am Poly, sucht sofort Praktikantenstelle in Zürich. Zuschriften sind unter Chiffre ZN 717 an Mosse-Annoncen AG., Zürich 23, erbeten.

Dipl. Architektin

erfahren in Projekt- und Wettbewerbsarbeiten sowie Werkplänen, mit guter Darstellung, sucht neuen Wirkungskreis. Offerten bitte zu richten unt. Chiffre T 53003 Q an Publicitas AG., Basel.

Die Generaldirektion der Schweizerischen Bundesbahnen sucht einen

Ingenieur oder Volkswirtschaftler

für die Leitung der Sektion Energiewirtschaft bei der Abteilung Kraftwerke in Bern.

Erfordernisse: Gründliche Erfahrung auf dem Gebiete der Energiewirtschaft, Beherrschung der deutschen und französischen Sprache.

Besoldung im Rahmen der 4. bzw. 3. Besoldungsklasse.

Handschriftliche Anmeldungen mit Lebenslauf bis 15. Mai 1953 an die **Generaldirektion der Schweizerischen Bundesbahnen in Bern.**

Für die technische Abteilung einer bedeutenden Gesellschaft mit Sitz in der Westschweiz wird tüchtiger

technischer Zeichner

gesucht, mit guten Kenntnissen im Gebiete des Ladenbaues.

Seriöse Bewerber, die sowohl die deutsche als auch die französische Sprache beherrschen, im Alter von 20—25 Jahren, sind gebeten, ihre handgeschriebene Offerte mit Lebenslauf, Photo, Referenzen und Lohnanspruch einzureichen an Chiffre PM 60 495 L an **Publicitas AG., Lausanne.**

Staatliches Prüfinstitut sucht ausgewiesenen

BAUTECHNIKER

mit besonderer Praxis auf dem Gebiete der Bausolation gegen Wasser und der bituminösen Strassenbeläge sowie mit Erfahrung in Sprengtechnik.

Bewerber sind gebeten, ihre Offerten mit Lebenslauf, Zeugnissen, allfälligen Referenzen, Gehaltsansprüchen und Angabe des frühesten Eintrittstermins zu richten an Chiffre D 9038 Z an **Publicitas, Zürich 1.**

Zu verkaufen

Benzin-Dreiseitenkipper

INTERNATIONAL, 4,3 t, Jahrgang 47, guter Zustand, wegen Neuanschaffung.

Anfragen unter Chiffre ZJ 5784 an Mosse-Annoncen AG., Zürich 23.

Dipl. Architekt ETH

sucht Stelle per sofort.

Offerten sind zu richten unter Chiffre ZA 724 an Mosse-Annoncen AG., Zürich 23.

Architekt übernimmt Entwürfe und Perspektiven als Heimarbeit

Offerten unter Chiffre ZC 5785 an Mosse-Annoncen AG., Zürich 23.

ARCHITEKT

dipl. Ing., initiativ, tüchtig, routiniert, selbständig in aller Art der Projektierung, sucht passenden, neuen Wirkungskreis im Kanton BERN. Dauerstelle bevorzugt. Eintritt sofort. Offerten unter Chiffre OFA 1020 B an Orell Füssli-Annoncen AG., Bern.

Wir übernehmen jederzeit Transporte

für unseren 15 Tonnen-Lastenzug mit Ein- und Zweiachs-Anhänger, 24 m³ Ladefläche.

Einzel-, Saison- oder Vertragsfahrten.

Offerten unter Chiffre ZL 5738 an Mosse-Annoncen AG., Zürich 23.

Richtlinien, Zeitaufwand u. Materialbedarf

für die neuzeitliche Kalkulation im Hochbau, von Baumeister dipl. Ing. H. Stimpfl, Wien. Zu beziehen durch Fachbuchverlag, Postfach 157, Zürich 9/48. Auf Wunsch zur Ansicht.



EINLADUNG zur freien
Besichtigung der permanenten

BAUFACH-AUSSTELLUNG IN ZÜRICH

Talstr. 9 (Börsenblock, vis-à-vis Hotel Baur au Lac), Tel. (051) 27 38 26

Ueber 800 beteiligte Firmen aus der ganzen Schweiz

Gratis-Zustellung des Ausstellungs-Kataloges
Herausgeber des Baufach-Marken-Registers

SCHWEIZER BAUMUSTER-CENTRALE ZÜRICH

Geöffnet von 8.30—12.30 und 13.30—18.30 Uhr
Samstags bis 17.00 Uhr. Sonntags geschlossen

Laufend feuchte Schlacken abzugeben

CELLULOSEFABRIK ATTISHOLZ AG.

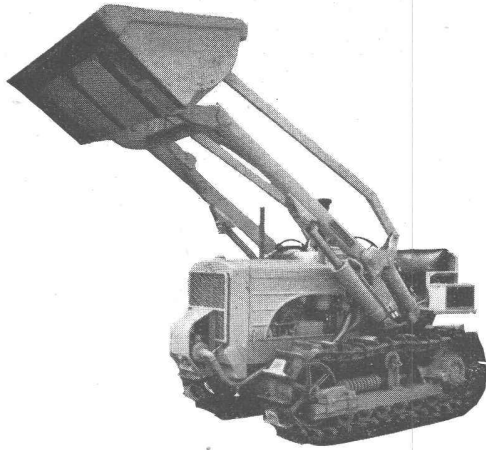
vorm. Dr. B. Sieber,
Attisholz bei Solothurn.



Gummi- und Asbest-Artikel

Kautschuk- und Industriebedarf
Winterthur (052) 2 36 66

HANOMAG - Raupentraktoren

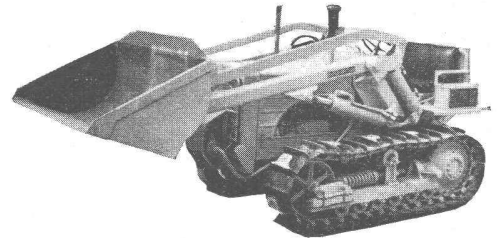


Typ K-55
Dieselmotor 55 PS, 4 Zyl.
 5,7 l Hubraum
 3 Vorwärtsgänge und
 1 Rückwärtsgang

Lieferbar als
Raupenlader
Planierraupe
 mit Brustschild (Bulldozer)
 mit Schwenkschild (Angledozer)

Hochleistungs-Tiefreisser

Typ K-90 Dieselmotor 6 Zyl., 90 PS
 Hubraum 9,3 l Wendegetriebe 5 Vorwärts-
 und 4 Rückwärtsgeschwindigkeiten
 Lieferbar als: **1200 l Ueberkopfladeraupe**
Planierraupe mit Brustschild (Bulldozer)
 mit Schwenkschild (Angledozer)



Als Neuerung zeigt die Hanomag an der Industriemesse in Hannover vom 26. April—5. Mai neben allen anderen Raupentraktoren die K-90-Raupe mit 1200 l **Ueberkopflader**. Zum Entleeren der Schaufel muss diese Maschine nicht mehr gewendet werden, so dass nicht nur die Leistung wesentlich erhöht, sondern auch der Verschleiss der Raupen bedeutend reduziert wird.

Generalvertretung: PAUL REINHART & CIE., WINTERTHUR

Telephon (052) 2 85 31



FRICK-GLASS A.G.
 ZÜRICH-ALTSTETTEN

Tel. (051) 52 51 11

Asphalt-Isolierungen

Flachdach-Beläge

Kork-Isolierungen

in zuverlässiger Ausführung



Sämtliche sanitären Installationen führt gewissenhaft aus:

SANITÄR-GENOSSENSCHAFT ZÜRICH

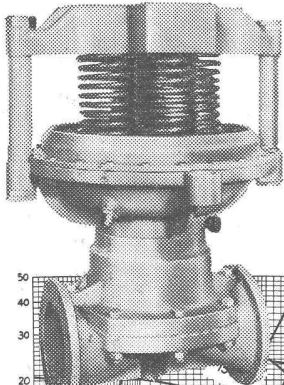
Zeughausstrasse 43 Gegr. 1907 Telephon 23 07 36

TECHNISCHES BÜRO



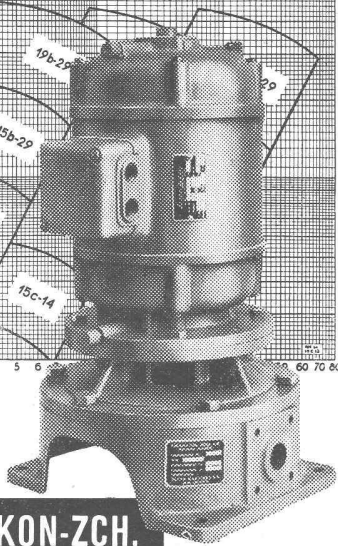
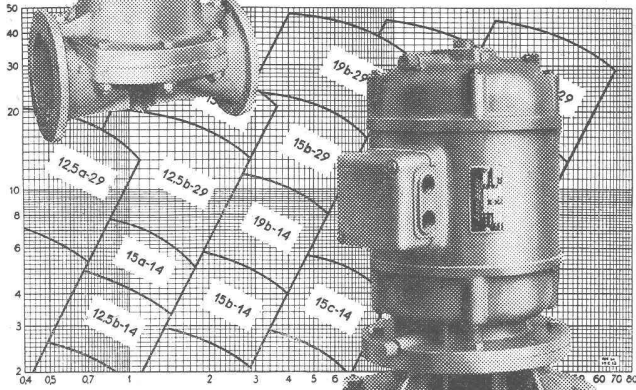
WALTER J. HELLER & Co.
BAUUNTERNEHMUNG

BERN — SCHLOSSTRASSE 131 — TEL. (031) 5 11 12



Membran - Ventile Stopfbüchsenlose Pumpen

(patentierte Konstruktionen)
in allen gebräuchlichen
Werkstoffen

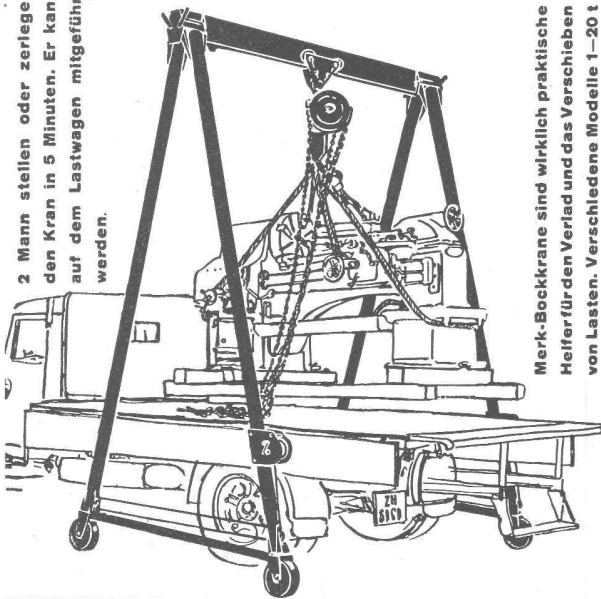


WEKA AG. WETZIKON-ZCH.
TELEFON (051) 97 83 02

Zerlegbare Bock-Krane!

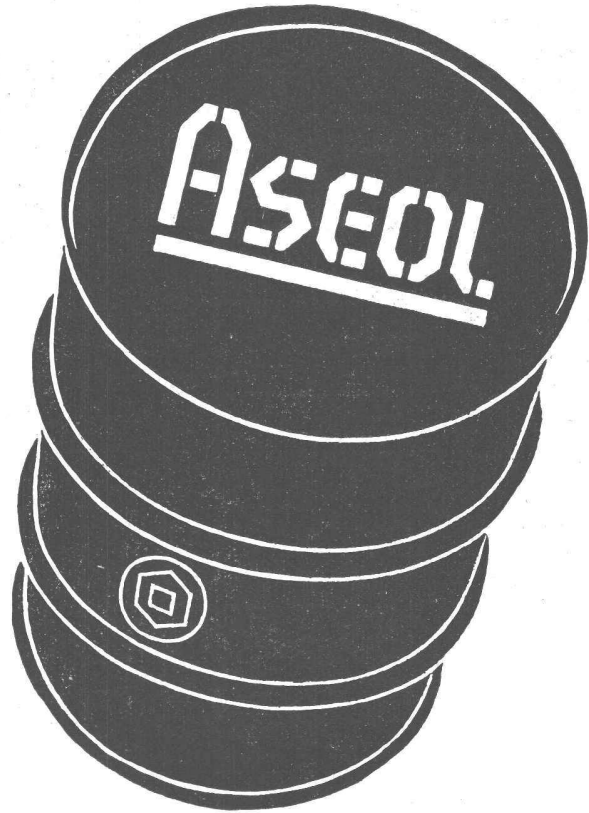


2 Mann stellen oder zerlegen
den Kran in 5 Minuten. Er kann
auf dem Lastwagen mitgeführt
werden.



Merk-Bockkrane sind wirklich praktische
Helfer für den Verlad und das Verschieben
von Lasten. Verschiedene Modelle 1—20 t
Tragkraft verschiedener Höhen und Brei-
ten. Verlangen Sie nähere Angaben.

HANS MERK Fahrzeug- und Kranfabrik, DIETIKON-ZÜRICH
TELEFON (051) 91 91 21



SCHMIERSTOFFE

für alle Baumaschinen
und den Fahrzeugpark

sicher und sparsam im Betrieb
vorteilhaft im Preis

Referenzen zu Diensten

**ADOLF SCHMIDS ERBEN
AG. BERN**

Tel. (031) 2 78 44



Unterführung Bahnhofquai Zürich, II. Etappe
Grundwasser-Isolierung des Troges mit Bitumen-
gewebeplatten ASPHALTOID

HUNDERTTAUSENDE m² Grundwasser-, Brücken- u. Tunnel- Isolierungen

wurden durch uns schon ausgeführt. Eine langjährige Erfahrung, fachkundiges Personal und bewährte Isoleure garantieren eine einwandfreie Ausführung der schwierigsten Isolations-Arbeiten. Unsere Spezialisten sind gerne bereit, mit Ihnen unverbindlich Ihre Isolationsfragen zu behandeln. Verlangen Sie bitte unsere Referenzlisten.

MEYNADIER

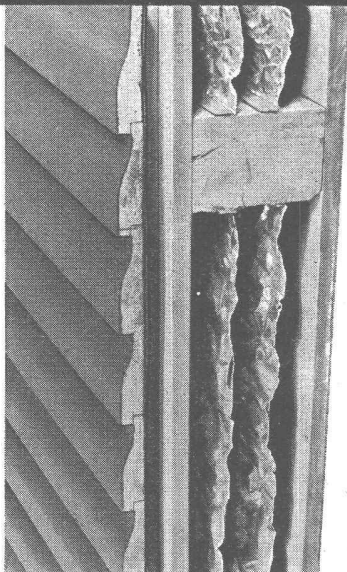
MEYNADIER & CIE. AG., ZÜRICH + BERN

die Spezialisten

GEGEN KÄLTE UND WÄRME MIT



ISOLIEREN



ALFOL ist temperaturbeständig und brennt nicht. Das ALFOL Isolierverfahren mit Aluminiumfolien sichert in Wohn-, Fabrik- und Barackenbauten eine hochwertige Kälte- und Wärme-Isolation. ALFOL isoliert Decken, Böden und Wände, Abdachungen, Heiz- und Trocknungs-Anlagen, Kühlräume, Rohrleitungen usw. auf einfachste Weise mit geringen Kosten. ALFOL wird geschichtet und senkrecht zum Wärmestrom eingebaut.

ALFOL, seit 20 Jahren mit Erfolg angewendet, ist **unbrennbar, ungezieferfrei, staubfrei, fäulnisfrei, geruchlos, nicht hygroskopisch.**

ALFOL ist praktisch gewichtlos, eine Eigenschaft, die sich besonders bei freitragenden Decken auswirkt.

Verkauf, Beratung und Montage durch

INGENIEURBUREAU DR. ING. M. KOENIG, ZÜRICH 1

Tiefenhöfe 8 / Paradeplatz 5

Telefon (051) 23 97 50