

Zeitschrift: Schweizerische Bauzeitung
Herausgeber: Verlags-AG der akademischen technischen Vereine
Band: 71 (1953)
Heft: 40

Artikel: Beitrag zur graphischen Ermittlung von Kräften in ebenen Systemen
Autor: Tolle, O.
DOI: <https://doi.org/10.5169/seals-60642>

Nutzungsbedingungen

Die ETH-Bibliothek ist die Anbieterin der digitalisierten Zeitschriften. Sie besitzt keine Urheberrechte an den Zeitschriften und ist nicht verantwortlich für deren Inhalte. Die Rechte liegen in der Regel bei den Herausgebern beziehungsweise den externen Rechteinhabern. [Siehe Rechtliche Hinweise.](#)

Conditions d'utilisation

L'ETH Library est le fournisseur des revues numérisées. Elle ne détient aucun droit d'auteur sur les revues et n'est pas responsable de leur contenu. En règle générale, les droits sont détenus par les éditeurs ou les détenteurs de droits externes. [Voir Informations légales.](#)

Terms of use

The ETH Library is the provider of the digitised journals. It does not own any copyrights to the journals and is not responsible for their content. The rights usually lie with the publishers or the external rights holders. [See Legal notice.](#)

Download PDF: 16.03.2025

ETH-Bibliothek Zürich, E-Periodica, <https://www.e-periodica.ch>

«schon». Sondern hier, wenn irgendwo, hat das Modewort «simultan» einen Sinn. Die geschichtliche Welt ist viel eher ein reich gegliederter Raum, indem wir uns bewegen, und jede Bewegungsrichtung heisst «vorwärts», da sie ja nur vom Bewegenden selbst gemessen wird, und die Zeit nicht «rückwärts» laufen kann. Immer wieder tauchen neue Landschaften auf, aber die früher durchwanderten bleiben lange im Blickfeld, weit entlegene werden von einer neuen Anhöhe aus plötzlich wieder sichtbar, also «aktuell», und selbst unsichtbar gewordene haften im Gedächtnis und geben den Masstab für die neuen Eindrücke ab. Gleichzeitig färben die neuen Eindrücke die Erinnerungsbilder, die Akzente des früher Erlebten verschieben sich, von neuen Standpunkten aus werden neue Seiten der Vergangenheit sichtbar, die damals verborgen waren — und so ist diese Vergangenheit ein gar nicht wegzudenkender, aktiv wirksamer Bestandteil der jeweiligen Gegenwart, «Vergangenheit» heisst nicht «Gewesensein» im Sinn von erledigt sein, sondern sie ist eine besondere Form der Existenz. Das war schon immer so, selbst in jenen intellektuell dumpferen Jahrhunderten und Jahrtausenden, in denen ungeheuere Massen von geschichtlichem Erleben in scheinbar völliger Vergessenheit verschwinden konnten. Und es ist heute in potenziertem Masse so, wo die intellektuelle Wachheit gerade der eigentliche Kern unserer Modernität ist. Die ganze riesige Welt der modernen Wissenschaft und Technik ist von diesem überwachenden Intellekt getragen — und wenn wir die Augen — unmodernerweise — vor dieser unliebsamen Wahrheit noch so gern verschliessen und uns mit Trostsprüchlein behelfen möchten: es ist diese Ueberwachtheit, die die künstlerische Produktivität lähmt, welche im instinktiven Unbewussten wurzelt. Diese gleiche, spezifisch moderne Wachheit hat aber auch zur Folge, dass wir im geschichtlichen Feld nichts mehr vergessen können, wie dies frühere Zeiten konnten. Durch eine ungeheuere historische Forschungsarbeit, durch Publikationen, Vorträge, Ausstellungen aller Art sucht sich die Gegenwart ihres historischen Besitzes andauernd zu versichern, und ihn präsent zu halten. Der geschichtliche Raum ist für uns transparent geworden (— um auch dieses Modewort an passender Stelle einzufügen). Und in eben diesen Zusammenhang gehört das bewusste Barockbesteck. Wenn einer, ob Herzog oder Spitfire-Ingenieur, mit jenem — echten oder unechten, schönen oder geschmacklosen — Barockbesteck isst, so tut er das keineswegs als Reaktionär, sondern als spezifisch moderner Mensch. Womit natürlich in keiner Weise gesagt ist, dass er dieses sein historisches Bewusstsein nicht auch auf andere Arten befriedigen könnte.

Es ist mir ganz klar, dass wir hier in eine sehr gefährliche Gegend geraten sind, ganz abgesehen davon, dass es immer ungerner gesehen wird, wenn man sich nicht an die Abmachung hält, Probleme, für die man keine Lösung bereit hat, einfach als nicht-existent zu erklären. Das Problem, das hier auftaucht, hat einen verfeimten Namen, vor dem sich der linientreue Avantgardist dreimal bekreuzigt und dann über die linke Schulter ausspuckt: es heisst «Historismus». Ich möchte zuhänden derer, die in 20 Jahren leben, meine Visitenkarte abgeben: in zwanzig Jahren (spätestens) wird eine aktive Auseinandersetzung mit den historischen Stilformen wieder aktuell sein — als die spezifische Form der dannzumaligen Modernität — hoffentlich anders, aktiver, geistreicher, bewusster als in den neunziger Jahren, und als im heutigen «Heimatstil».

Objektiv betrachtet: dieser mit tausend Beschwörungen auch vom Schreibenden in die unterste aller Höllen verdammte Historismus der neunziger Jahre war unbeschadet seiner Scheusslichkeit von unvergleichlich grösserer Lebensmächtigkeit als irgend eine der seitherigen Stilbewegungen — mit Ausnahme des Technischen Stils. Alle Städte sind voll von seinen Produkten, sie waren von allen Bevölkerungsschichten anerkannt — wo gibt es in der Literatur prinzipiellen Protest dagegen? Wenn Jacob Burckhardt aus Frankfurt schreibt «Doch die reichen Juden bauen mit Kariatyden», so war das gutmütiger Spott über Uebertreibungen, und die Villa Veillon in Basel, an der er hinter den Kulissen mitwirkte, war nicht viel anders. Nur schon der Jugendstil war eine sehr viel dünnere Angelegenheit, beschränkt auf eine geistige Elite, so dass man seine Erzeugnisse für die Ausstellung im Kunstgewerbemuseum Zürich 1952 mühsam zusammensuchen musste. Dabei war die soziale Basis des Jugendstils immer noch breiter als die der nachfolgenden Avantgardisten — darüber darf man sich durch die Zeitschriften nicht bluffen lassen, die eine papierene Propaganda entfalten, wie sie weder dem Jugendstil noch gar dem Historismus zu Gebote gestanden hatte. Die Häuser im Doldertal in Zürich zum Beispiel sind doch im grossen ohne rechte Nachfolge geblieben, obschon sie in Dutzenden von Zeitschriften aller Weltteile publiziert wurden, wogegen einerseits rein technische Bauten, andererseits ein Haustypus mit (geschmackvollen oder geschmacklosen) historischen Elementen weiteste Verbreitung gefunden hat.

Es hat keinen Sinn, so offenkundige Tatsachen zu leugnen, im Gegenteil, man muss von den Tatsachen ausgehen, um weiterzukommen.

P. M.

Fortsetzung folgt

Beitrag zur graphischen Ermittlung von Kräften in ebenen Systemen

Von Dipl.-Ing. O. TOLLE, Konstanz

DK 531.22

Es ist eine häufig vorkommende Grundaufgabe der graphischen Statik und der graphischen Dynamik, die Grössen der drei Kräfte zu bestimmen, deren Wirkungslinien vorgeschrieben sind, und die einem gegebenen ebenen Kräftesystem, bzw. dessen Resultierenden, das Gleichgewicht halten. Die bekannten hierfür in Frage kommenden Lösungsmethoden sind das Verfahren von Culmann (vier Kräfte) und das des Verfassers¹⁾ (Kräftesystem beliebig vieler Kräfte) mit Hilfe des Seilecks. Bei ungünstigen Schnitten versagen die vorgenannten zeichnerischen Methoden manchmal oder bereiten zum mindesten Unbequemlichkeiten. In solchen Fällen können dann die nachstehend angegebenen Lösungen Anwendung finden.

A. System von vier Kräften

Handelt es sich um das Gleichgewicht von insgesamt vier Kräften, so kann die bekannte graphische Lösung nach Culmann ohne weiteres dann durchgeführt werden, wenn die Schnittpunkte J und K je zweier der vier Wirkungslinien auf das Zeichenblatt fallen, weil dann die Verbindungslinie der Punkte J und K — die Culmannsche Gerade — sofort bekannt ist.

1. Schneiden sich zugänglich nur zwei der vier Wirkungslinien in einem Punkt, so kann in diesem Fall die Lösung mit Hilfe eines Kraft- und Seilecks¹⁾ bei beliebig gewähltem

Pol dann durchgeführt werden, wenn der Schnittpunkt der Wirkungslinien zweier unbekannter Kräfte zugänglich ist und in diesem Punkt das Seileck begonnen wird. Schneidet sich jedoch im erreichbaren Punkt J die bekannte Kraft P mit der Wirkungslinie einer unbekannteren Kraft, so versagt das Seileck für einen beliebigen Pol. Einfach und in jedem Fall anwendbar ist dann die in den Bildern 1 und 2 angegebene Konstruktion. Hier liegt der Gedanke zu Grunde, durch einen Punkt J eine Gerade V (die Culmannsche Gerade) so zu legen, dass sie durch den nicht zugänglichen Schnittpunkt K zweier Geraden hindurchgeht. Man zeichnet zum Beispiel in Bild 1 ein beliebiges Dreieck mit einer Ecke in J (dem Schnittpunkt von P mit x) und den beiden anderen Ecken auf den Wirkungslinien y und z und durch Ziehen von Parallelen ein hierzu ähnliches Dreieck; in J' findet man einen zweiten Punkt der gesuchten Culmannschen Geraden. Bild 2 zeigt die selbe Konstruktion für den Fall, dass der Schnittpunkt J von zwei unbekannteren Kräften x und y zugänglich ist, nicht aber der Schnittpunkt der beiden anderen Wirkungslinien.

2. Liegt von den vier im Gleichgewicht befindlichen Kräften kein Schnittpunkt zweier Wirkungslinien auf dem Zeichenblatt, so ist die Lösung der Aufgabe nach der Superpositionsmethode (Bild 3) folgendermassen möglich: Zerlege die bekannte Kraft P in zwei Komponenten P' und P'' und zwar so, dass P' durch den unzugänglichen Schnitt von y und z , P'' durch den nicht zugänglichen Schnitt von x und y geht. (P' und P'' müssen mit P einen gemeinsamen Schnittpunkt J haben.) Die Wirkungslinien dieser beiden Komponenten findet man mit Hilfe von je zwei ähnlichen Dreiecken mit jedesmal einer

¹⁾ O. Tolle, «Z. VDI» (1932), S. 166, Bestimmung der Auflagerkräfte eines ebenen Systems mit drei Stützkräften gegebener Richtungen durch das Seileck.

O. Tolle, «Z. VDI» (1933), S. 1192, Zeichnerische Bestimmung von Stabkräften in ebenen Fachwerken mit Hilfe des Seilecks.

Ecke in J beginnend. Da die Kraftkomponente P' durch den Schnittpunkt von y und z geht, so tritt durch P' bedingt in der Wirkungslinie x keine Kraft auf ($x' = 0$), und da P'' durch den Schnitt von x und y gelegt wurde, so entsteht, herrührend von dieser Komponente in der Wirkungslinie von z die Kraft $z'' = 0$. Es ergibt sich damit aus den Kräfte dreiecken zu Bild 3:

$$P' + z'' + y' = 0 \quad ?$$

$$P'' + y'' + x'' = 0$$

Weil $x' = 0$, wird $x = x''$ und weil ferner $z'' = 0$, wird $z = z'$. Die in die Wirkungslinie von y fallende Gesamtkraft wird $y = y' + y''$ (algebraische Summe). Nach Kräfteplan zu Bild 3 ist, $P + z + y + x = 0$, das Kräfteck der vier im Gleichgewicht befindlichen Kräfte geschlossen.

B. System beliebig vieler Kräfte mit drei unbekannt, den Wirkungslinien nach vorgeschriebenen Kräften im Gleichgewicht.

1. Für den Fall, dass von den drei gesuchten Kräften ein Schnittpunkt J zweier Wirkungslinien zugänglich ist, führt das Verfahren des Verfassers¹⁾ mit Hilfe des Seilecks bei beliebig wählbarem Pol immer zum Ziel. Der Anfangspunkt des Seilecks ist dann der zugängliche Schnittpunkt J .

2. Liegt keiner der Schnittpunkte von zwei Wirkungslinien der drei unbekannt Kräfte auf dem Zeichenblatt, so ergibt sich folgende graphische Lösung. Als praktisches Beispiel für diesen Fall wird in Bild 4 ein ebenes Fachwerk angenommen, bei welchem in verschiedenen Knotenpunkten bekannte Einzelkräfte P angreifen. Ein Cremonaplan kann nicht sofort ge-

²⁾ Die Schreibweise $+>$ für die geometrische Addition ist von M. Tolle in der 1. Auflage seines Werkes «Die Regelung der Kraftmaschinen», Berlin 1905, S. 16, eingeführt worden.

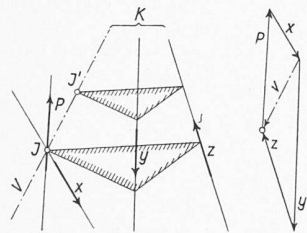


Bild 1. Die bekannte Kraft P schneidet sich mit der Wirkungslinie einer unbekannt Kraft x zugänglich im Punkt J .

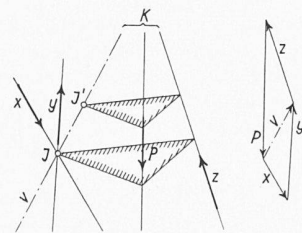


Bild 2. Die Wirkungslinien zweier unbekannt Kräfte x und y schneiden sich zugänglich im Punkt J .

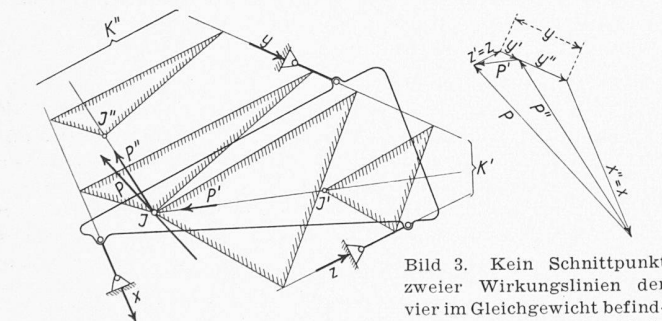


Bild 3. Kein Schnittpunkt zweier Wirkungslinien der vier im Gleichgewicht befindlichen Kräfte liegt auf dem Zeichenblatt.

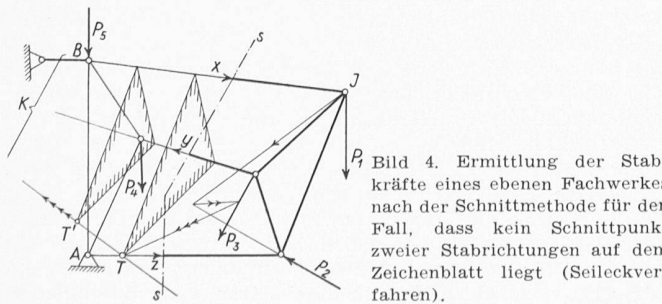
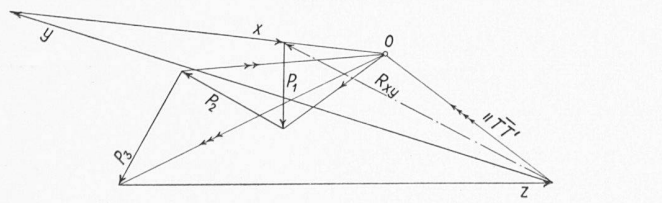


Bild 4. Ermittlung der Stabkräfte eines ebenen Fachwerkes nach der Seileckmethode für den Fall, dass kein Schnittpunkt zweier Stabrichtungen auf dem Zeichenblatt liegt (Seileckverfahren).

zeichnet werden, da in jedem der Knotenpunkte drei Stabkräfte unbekannter Grösse zusammenstossen. Legt man durch das Fachwerk einen Schnitt $s-s$, der die Stäbe x , y und z trifft, so ist in der angenommenen Anordnung des Fachwerkes kein Schnittpunkt von zwei unbekannt Kräften zugänglich. In den meisten Fällen wird — so auch hier — wenigstens der Schnittpunkt einer der gegebenen Kräfte mit einer unbekannt Stabkraft auf dem Zeichenblatt liegen. In Bild 4 wird der Schnittpunkt J der unbekannt Stabkraft x mit der gegebenen Kraft P_1 als Anfangspunkt eines Seilecks gewählt, dessen Pol im zugehörigen Kräfteck nicht mehr beliebig angenommen werden darf, vielmehr irgendwo auf der Parallelen zur Stabrichtung x durch den Anfangspunkt von P_1 liegen muss. Man trägt im Kräfteck zu Bild 4 zunächst die bekannten, am abgeschnittenen Fachwerkteil wirkenden äusseren Kräfte P_1 , P_2 und P_3 und hieran die Richtung von z an, zeichnet im Punkt J beginnend zu den entsprechenden Polstrahlen parallel die Seileckseiten bis zu der auf z gelegenen Ecke T und dann die Verbindungslinie von T bis zum nicht zugänglichen Schnittpunkt K der Wirkungslinien von x und y (mit Hilfe zweier ähnlicher Dreiecke); dann stellt diese Verbindungslinie TK die Schlusslinie des Seilecks dar. Die Parallele hierzu durch den im Kräfteck angenommenen Pol 0 schneidet auf der bekannten Krafrichtung z deren Grösse ab. Zwischen dem Endpunkt von y und dem Anfangspunkt von P_1 liegt die Resultierende R_{xy} aus x und y , die zum Schluss in diese beiden Krafrichtungen zerlegt wird. Damit sind alle gesuchten Stabkräfte nach Grösse und Richtungssinn bekannt. Es liegt Zugbeanspruchung vor, wenn der Kraftpfeil von dem Stabquerschnitt wegweist, bei entgegengesetzter Pfeilrichtung ist der Stab auf Druck beansprucht.

Es wird selten vorkommen, dass von sämtlichen Wirkungslinien der bekannten und unbekannt Kräfte kein einziger Schnittpunkt von wenigstens zwei Wirkungslinien zugänglich sein wird. Sollte dies dennoch einmal eintreten, dann müsste zunächst aus allen bekannten Kräften mit Hilfe eines Seilecks die Resultierende bestimmt und die Aufgabe dann auf die eingangs beschriebene Superpositionsmethode für vier Kräfte zurückgeführt werden.

Zusammenfassung: Auf Grund der bereits bekannten Methoden von Culmann und der des Verfassers sowie der vorstehend angegebenen Konstruktionen ist die Lösung der Grundaufgabe für das Gleichgewicht eines ebenen Kräftesystems mit drei den Wirkungslinien nach vorgeschriebenen unbekannt Kräften in jedem Fall auf zeichnerischem Wege möglich.

MITTEILUNGEN

Triebwagen von 1600 PS der Schweizerischen Bundesbahnen. Ende 1949 bestellten die SBB 13 Triebwagen CFe 4/4 und anfangs 1952 weitere 18 gleiche Fahrzeuge für den Dienst auf Nebenstrecken. Die mechanischen Teile von 28 Wagen werden durch die Schweizerische Lokomotiv- und Maschinenfabrik Winterthur konstruiert und gebaut, diejenigen der restlichen drei Wagen von der Schindler Waggon AG., Pratteln. Bei der Entwicklung und Lieferung der elektrischen Ausrüstung ist die Maschinenfabrik Oerlikon in überwiegendem Umfang beteiligt, während Brown, Boveri & Cie, Baden, und die S.A. des Ateliers de Sécheron, Genf, die Hochspannungsapparatur, Hüpf- und Antriebe lieferten. Die neuen Fahrzeuge, die im «Bulletin Oerlikon» Nr. 298 vom Juni 1953 beschrieben werden, sollen sich für möglichst universelle Verwendung eignen, nämlich zur Führung von Zügen aller Art auf Nebenlinien als Alleinfahrer oder mit angehängten Personen- und Güterwagen, zur Führung häufig haltender Personenzüge auf Hauptstrecken und im Vorortverkehr, zur Bildung von Pendelkompositionen, bestehend aus Triebwagen, Steuerwagen und bis fünf Zwischenwagen, sowie zur Zusammenkupplung von bis zu vier solcher Einheiten in Vielfachsteuerung. Die Hauptdaten eines solchen Triebwagens sind:

Stundenleistung	1600 PS
bei einer Geschwindigkeit von	70 km/h
Zugkraft bei Stundenleistung	6100 kg
mittlere Anfahrzugkraft	10 000 kg
max. Zugkraft	10 800 kg
max. Geschwindigkeit	100 km/h
Gewicht des mechanischen Teils	35 t
Gewicht des elektr. Teils einschl. Antrieb	20 t
Nutzlast	8 t