

Zeitschrift: Schweizerische Bauzeitung
Herausgeber: Verlags-AG der akademischen technischen Vereine
Band: 72 (1954)
Heft: 10

Werbung

Nutzungsbedingungen

Die ETH-Bibliothek ist die Anbieterin der digitalisierten Zeitschriften. Sie besitzt keine Urheberrechte an den Zeitschriften und ist nicht verantwortlich für deren Inhalte. Die Rechte liegen in der Regel bei den Herausgebern beziehungsweise den externen Rechteinhabern. [Siehe Rechtliche Hinweise.](#)

Conditions d'utilisation

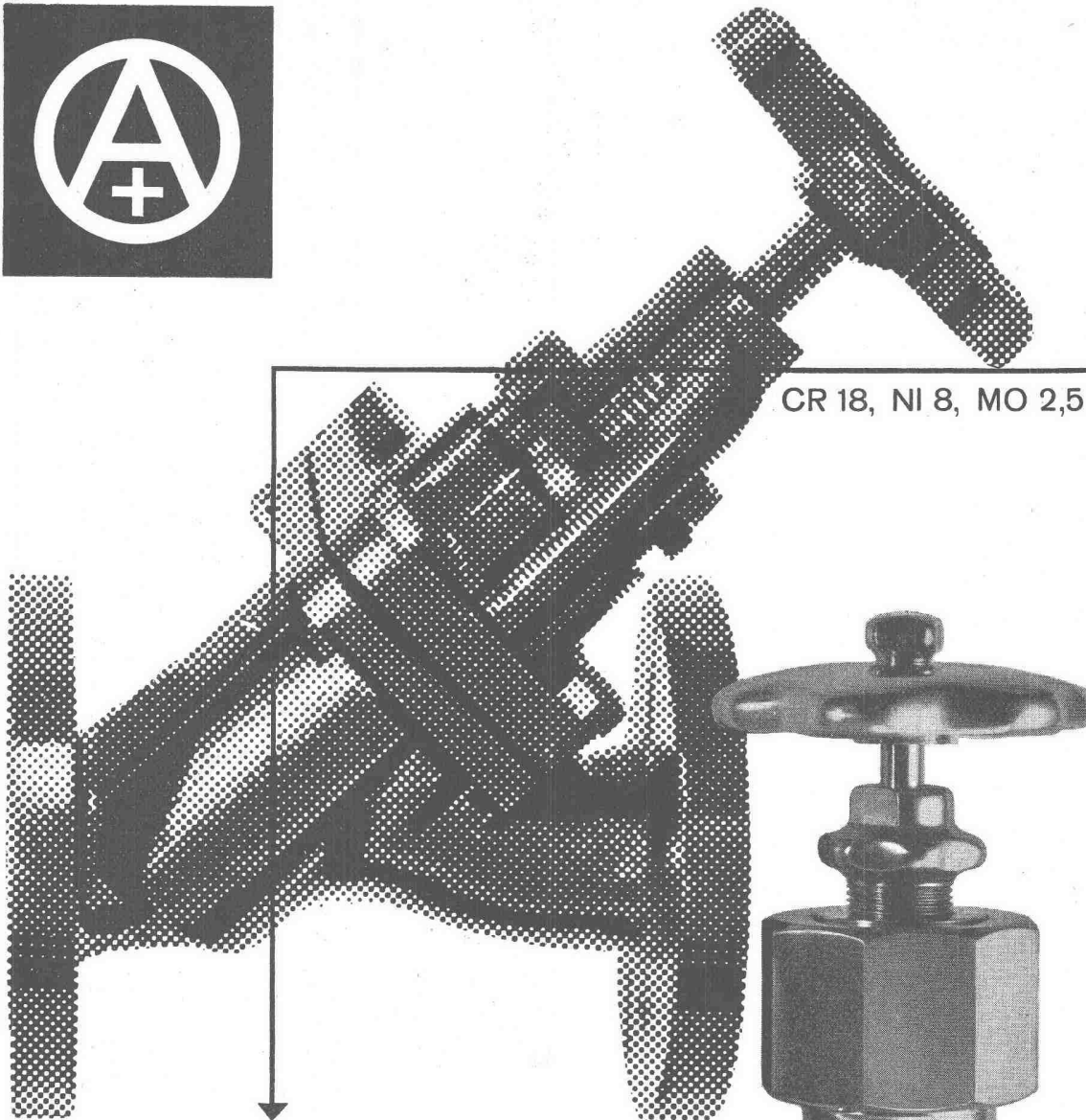
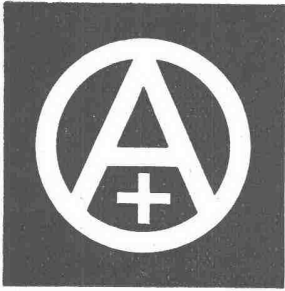
L'ETH Library est le fournisseur des revues numérisées. Elle ne détient aucun droit d'auteur sur les revues et n'est pas responsable de leur contenu. En règle générale, les droits sont détenus par les éditeurs ou les détenteurs de droits externes. [Voir Informations légales.](#)

Terms of use

The ETH Library is the provider of the digitised journals. It does not own any copyrights to the journals and is not responsible for their content. The rights usually lie with the publishers or the external rights holders. [See Legal notice.](#)

Download PDF: 15.03.2025

ETH-Bibliothek Zürich, E-Periodica, <https://www.e-periodica.ch>

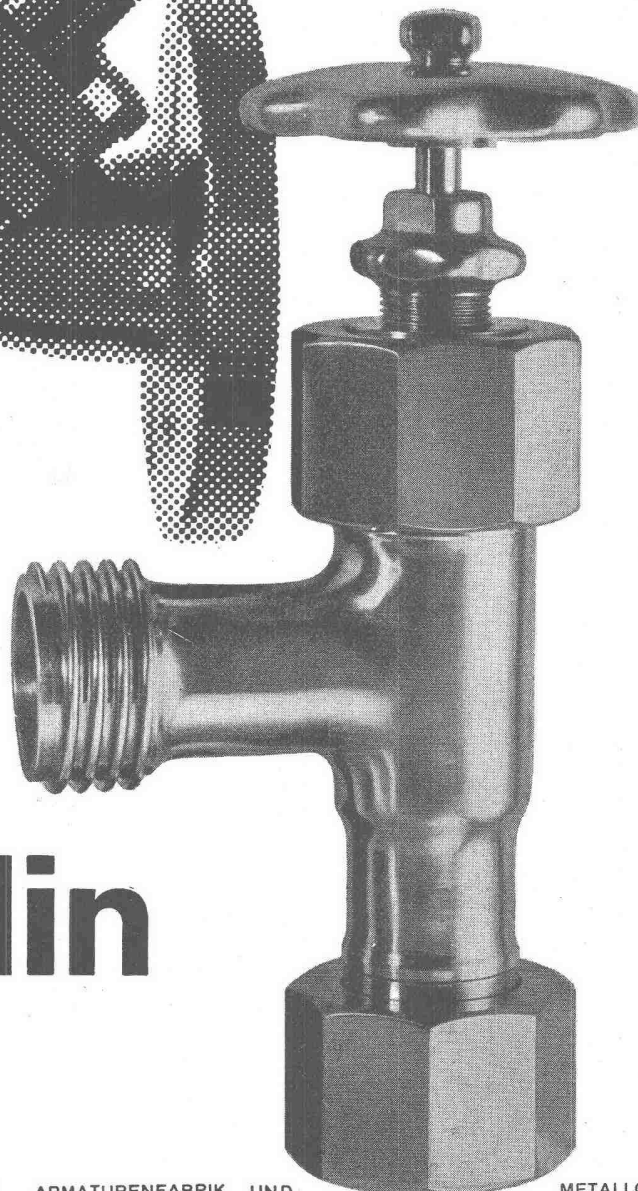


CR 18, NI 8, MO 2,5

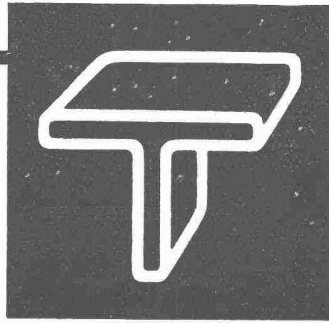
Unsere säurebeständigen Armaturen (Chromnickelstahl, Molybdän 18/8/2,5) für **Industrie, Chemie und Lebensmittelbranche** zeichnen sich durch ihre, auf langjähriger Erfahrung beruhende, einwandfreie Konstruktion aus und sind in jeder Ausführung, wie roher Guss, gebeizt, gebürstet, poliert oder geschliffen lieferbar.

Oederlin

Wir beraten Sie gerne und stellen Ihnen unverbindlich Offerte für die einfachsten wie komplizierten Ausführungen.



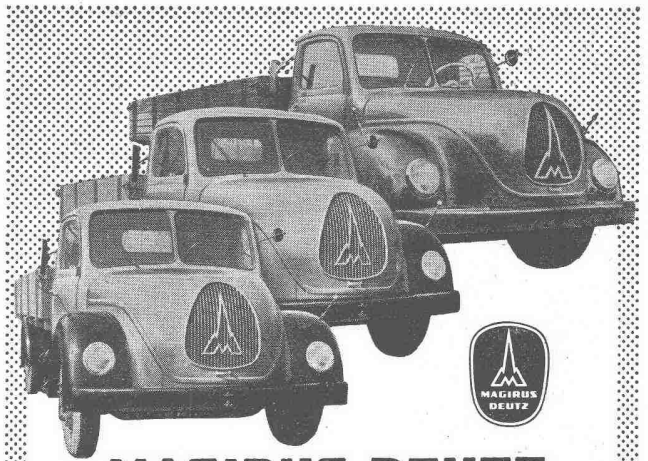
Industrie-Armaturen



Stahl- Konstruktionen und Metallbau

**GEBR. TUCHSCHMID AG.
FRAUENFELD**

FRAUENFELD TEL. (054) 72471
ZÜRICH TEL. (051) 232301



MAGIRUS-DEUTZ

durch Luftkühlung überlegen!

**Unter den Lastwagen genau so
revolutionär und ebenso viele
Vorteile bietend wie der VW
unter den Personenwagen**

Hämmerli Generalvertretung für die Schweiz
AG. Lenzburg - Tel. (064) 8 18 16

Planetenrad-Seilwinde

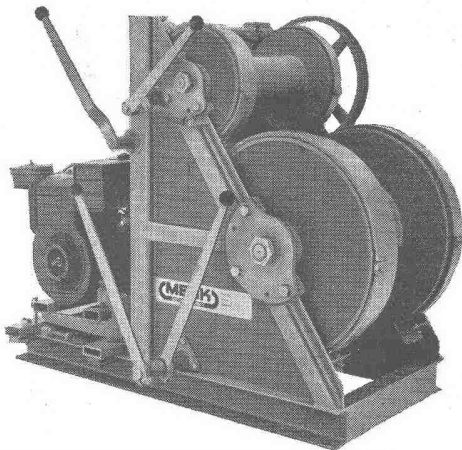


Vorzüge:

- 1 Sanftes Kuppeln und Bremsen
- 2 Fein einstellbare Sicherheitskupplung
- 3 Zusatzvorrichtung für Seilrücklauf
- 4 Moderne raumsparende Leichtkonstruktion

Zugkraft 300-5000 kg

Doppeltrommel- und
Seilbahnwinden
Antrieb durch Benzin-,
Diesel- oder Elektro-
motor, Patent



Doppeltrommelwinde
Zugkraft 2500/500 kg
mit Benzinmotor

HANS MERK Fahrzeug- und Kranfabrik **DIETIKON-ZÜRICH**
Telephon (051) 91 91 21

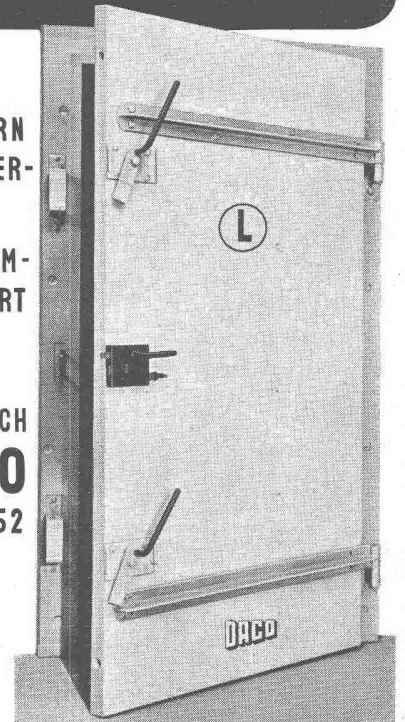
LUFTSCHUTZ - TÜRE

EMPA GEPRÜFT & EMPFOHLEN

**FÜR INNERN & ÄUSSERN
ANSCHLAG OHNE QUER-
BALKEN**

**KANN VON JEDEM ZIM-
MERMANN AUSGEFÜHRT
WERDEN**

PROSPEKT & PREISE DURCH
DANGEL & CO
MUTSCHELLENSTR. 152
ZÜRICH 2



ALLEINVERTRIEB DER BESCHLÄGE **BARTH & CO**
SCHÜTZENGASSE 31 ZÜRICH 1

STS

Schweiz. Technische Stellenvermittlung
Service Technique Suisse de placement
Servizio Tecnico Svizzero di collocamento
Swiss Technical Service of employment

Zürich, Lutherstr. 14, Tel. 23 54 26. Telegr. STSINGENIEUR ZÜRICH.
Für Stellessuchende Einschreibgebühr 3 Fr. für 3 Monate. Bewerber
wollen Anmeldebogen verlangen. — *Auskunft* über offene Stellen und
Weiterleitung von Offerten erfolgt *nur gegenüber Eingeschriebenen*.

INDUSTRIE - ABTEILUNG :

- 111 **Heizungstechniker**, als Leiter des technischen Büros. Mittelschweiz.
113 **Ingenieur oder Techniker** mit Praxis im Aussendienst, für Verkauf
von Giessereiprodukten in der Maschinenindustrie. Deutsch, Fran-
zösisch.
115 **Maschinentechniker** mit Praxis, für Konstruktionsbüro. Baldigst.
Mittelschweiz.
117 **Dipl. Maschineningenieur oder -techniker**, für Propaganda und
Verkauf und für technische Korrespondenz. Baldigst. Kt. Bern.
119 **Heizungs- und Sanitärtechniker** mit Praxis, für Zentralheizungs- u.
sanitäre Anlagen. Baldigst. Nähe Zürich.
121 **Elektroingenieur oder -techniker**, für Fabrikation von Isoliermate-
rialien, als Assistent. Ferner **Elektroingenieur oder -techniker**, für
Verkauf und Kundenberatung. Nordwestschweiz.
123 **Ingenieur oder Techniker** mit Praxis im Werkzeug- und Vorrich-
tungsbau, als Chef für den Betriebsunterhalt und Vorrichtungsbau.
Nordwestschweiz.
125 **Chemo- oder Maschinentechniker**, f. physikalische Materialprüfung.
Westschweiz.
127 **Reisetechner**, für Verkauf von erstklassigen Vorschaltgeräten für
Fluoreszenzlampen, bei EW u. Elektrofirmen der Schweiz. Zürich.
129 **Elektrotechniker**, mit Lehre als Mechaniker, zur Einarbeitung in
Verkehrsbetrieb. Ostschweiz.

639 **Konstrukteur** mit Praxis im Werkzeugmaschinenbau, als Konstruk-
teur. Englisch erwünscht. Milwaukee (USA).

BAU - ABTEILUNG :

- 354 **Hochbauführer** mit Praxis, für Submissionen, örtliche Bauleitung
usw. Eintritt möglichst 1. 4. 54. Kt. Bern.
356 **Hochbautechniker** mit Praxis, für Werk- und Detailpläne. Eintritt
möglichst 1. 4. 54. Zürich.
358 **Hochbautechniker** (Technikum), für Werk- und Detailpläne, Kal-
kulation, Bauleitung etc. Baldigst. Ostschweiz.
366 **Hochbautechniker** (Technikum) mit Praxis, für Werk- und Detail-
pläne. Eintritt möglichst 1. April 1954. Zentralschweiz.
368 **Dipl. Bauingenieur**, Statiker, für Eisenbeton-, Stahl- und Holzbau.
Zürich.
370 **Bauführer**, für Gartenanlagen, Deutsch, Französisch. Kt. Bern.
374 **Bauingenieur oder Bautechniker** mit Praxis, als Fabrikationsleiter,
z. Führung d. technischen Büros sowie Kundenberatung. Kt. Bern.
380 **Hochbautechniker-Bauführer** mit Praxis, für Werk- und Detail-
pläne, Eintritt März 1954. Zürich.
382 **Tiefbautechniker** mit Praxis, für Projekt und Ausführung von all-
gemeinen Tiefbauten, speziell Kanalisationen und Strassenbau.
Baldigst. Nähe Zürich.
386 **Hochbautechniker-Bauführer** mit Praxis, für Werk- und Detail-
pläne und örtliche Bauleitung. Baldigst. Kt. Bern.
388 **Hochbautechniker-Bauführer** mit Praxis, für Werk- u. Detailpläne
und örtliche Bauleitung. Baldigst. Zürich.
390 **Hochbautechniker** mit Praxis, für Büro. Sofort. Zürich.
392 **Hochbautechniker-Bauführer** mit Praxis, für Werk- u. Detailpläne
sowie örtliche Bauleitung. Am Bodensee.
396 **Dipl. Bauingenieur** mit Praxis u. französischen Sprachkenntnissen,
für Baustellen in Belgisch Kongo, Bruxelles. Offerten in französi-
scher Sprache auf Flugpostbewerbsformularen der STS.
398 **Vermessungstechniker** mit Praxis in vermessungs- und kulturtech-
nischen Arbeiten, für Büro- und Feldtätigkeit. Kt. Wallis.

Anzeigen in der Schweizerischen Bauzeitung sind eine hervorragende Verkaufshilfe

Gesucht für unsere

Abteilung Stahlbau

Maschinen- oder Tiefbautechniker

mit guten statischen Kenntnissen.

Aufgaben: Berechnung und Ausarbeitung von Projekten, Vorbereitung von Aufträgen: Mate-
rialbeschaffung und Werkpläne.

Erfordernisse: Büropraxis im Stahlbau oder ver-
wandten Gebieten, gute technische Bildung
(Technikum oder Abendtechnikum).

Anstellungsbedingungen: Interessanter und ent-
wicklungsfähiger Posten. Die Arbeit steht in
engem Kontakt mit Besteller, Werkstatt und
Montage.

Anmeldungen mit handschriftlichem Lebenslauf,
Photo, Zeugniskopien, Gehaltsansprüchen und
Eintrittsdatum an

GEILINGER & CO., WINTERTHUR
Eisenbau-Werkstätten

Die Gemeinde Herzogenbuchsee sucht für den
anfangs April 1954 in Angriff zu nehmenden
Sekundarschulhausneubau einen gut ausge-
wiesenen und initiativen

BAUFÜHRER

Polier oder Absolvent einer Bauschule, mit
mehrjähriger Tätigkeit und wenn möglich
praktischer Erfahrung im Bau von Schulhäu-
sern oder ähnlichen Gebäuden.

Bewerbungen sind handschriftlich unter Bei-
lage der lückenlosen Ausweise über Berufs-
ausbildung und bisherige Tätigkeit, mit Zeug-
nisunterlagen und unter Angabe von Referen-
zen und Besoldungsansprüchen der Gemein-
deschreiberei Herzogenbuchsee zu Händen der
Sekundarschulkommission, bis 10. März 1954
einzureichen.

Herzogenbuchsee, 16. Februar 1954.

Der Gemeinderat.

Dipl. Bauingenieur oder Dipl. Tiefbautechniker gesucht

auf Ingenieurbureau im Kanton Zürich, für grö-
ssere interessante Tiefbauarbeit (Kläranlagen). Nur
tüchtige, zuverlässige Fachmänner mit Baustellen-
praxis wollen sich melden unter Chiffre ZD 4921 an
Mosse-Annoncen AG., Zürich 23.

Bauzeichner Architekt

gesucht per 1. April 1954 von Büro in Lau-
sanne, für wichtige Aufgaben.

Offerten mit Lebenslauf, Photo und Gehalts-
ansprüchen unter Chiffre AS 35023 L an
Schweizer-Annoncen AG. ASSA, Lausanne.

Einwohnergemeinde Wettingen

Der Gemeinderat von Wettingen eröffnet unter den im Kanton Aargau seit mindestens dem 1. Januar 1953 niedergelassenen oder heimatberechtigten Fachleuten einen

WETTBEWERB

zur Erlangung v. Entwürfen im Masstab 1:200 für

1 Bezirksschulgebäude, 1 Doppeltturnhalle

und zur Erlangung von generellen Entwürfen im Masstab 1:500 für 1 **Bezirksschulgebäude**, 1 **Doppeltturnhalle**, 1 **Gemeindeschulhaus** (Sekundar- und Oberschule) und 1 **Gemeindeverwaltungsgebäude**.

Programm und Unterlagen sind im Büro der Bauverwaltung Wettingen erhältlich. Für die Unterlagen ist der Betrag von Fr. 50.— zu hinterlegen. Er wird bei Einreichung eines programmgemässen Entwurfes zurückerstattet.

Dem Preisgericht stehen zur Prämierung der 5—6 besten Arbeiten und für eventuelle Ankäufe Fr. 23 000.— zur Verfügung.

Die Arbeiten müssen bis zum 30. Juli 1954, 18.00 Uhr, unter dem Vermerk «Gemeindebauten Wettingen» der Bauverwaltung eingereicht oder bis spätestens an diesem Tage der Post übergeben werden.

Allfällige Anfragen über einzelne Punkte des Programms sind bis zum 30. April 1954 schriftlich, ohne Namensnennung, an die Bauverwaltung Wettingen zu richten.

Wettingen, 1. März 1954.

Bauverwaltung Wettingen.

Architekt-Bauführer

übernimmt von überlasteten Kollegen grössere und kleinere Bauaufgaben, Projektbearbeitung, Ausführungsunterlagen, Bauleitung für gut gepflegte Ausführung. Zuverlässig, gewandt in allen Sparten des Bauwesens. Offerten unter Chiffre ZH 392 an Mosse-Annoncen AG., Zürich 23.

Gesucht per sofort oder nach Uebereinkunft absolut selbständiger

BAUFÜHRER

für Architekturbüro in Zürich. Italienisch erwünscht. — Offerten mit Gehaltsansprüchen und Zeugniskopien erbeten unter Chiffre ZF 5055 an Mosse-Annoncen AG., Zürich 23.

Gesucht in Architekturbüro jüngerer tüchtiger

Bauzeichner oder Bautechniker

Guter, flinker Darsteller, zuverlässig für interessante Arbeiten. Eintritt wenn möglich sofort oder nach Uebereinkunft. Bildofferten mit Zeugnisabschriften, Gehaltsanspruch und Eintrittstermin erbeten unter Chiffre ZG 5057 an Mosse-Annoncen AG., Zürich 23.

Stahlbau

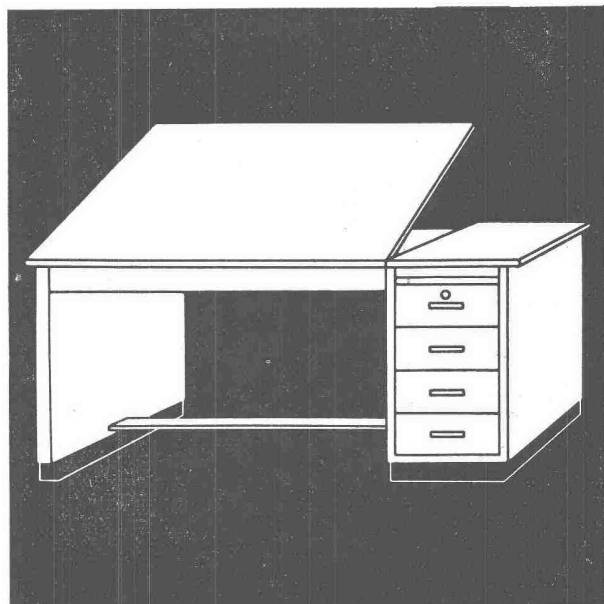
Beratung
Projekte
Offerten
Pläne

**Wartmann & Cie. AG
Ingenieurbüro Zürich**

Limmatplatz 7 Telefon 051/42 55 51

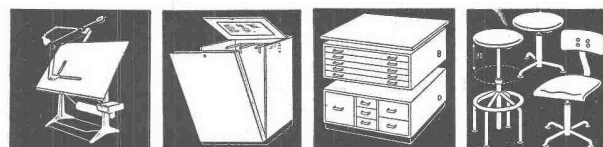
**Gummi- und Asbest-Artikel**

Kautschuk- und Industriebedarf
Winterthur (052) 2 36 66

**RWD-ARCHITEKT**

Wer die Vorteile unserer Zeichenpulte ausprobiert hat, ist begeistert. Keine müden Rücken und kein Suchen der Akten mehr. Der RWD-Architekt ist Zeichentisch und Schreibtisch zugleich; die ideale Kombination für Architekten, Ingenieure etc. 19 Typen ab Fr. 185.—

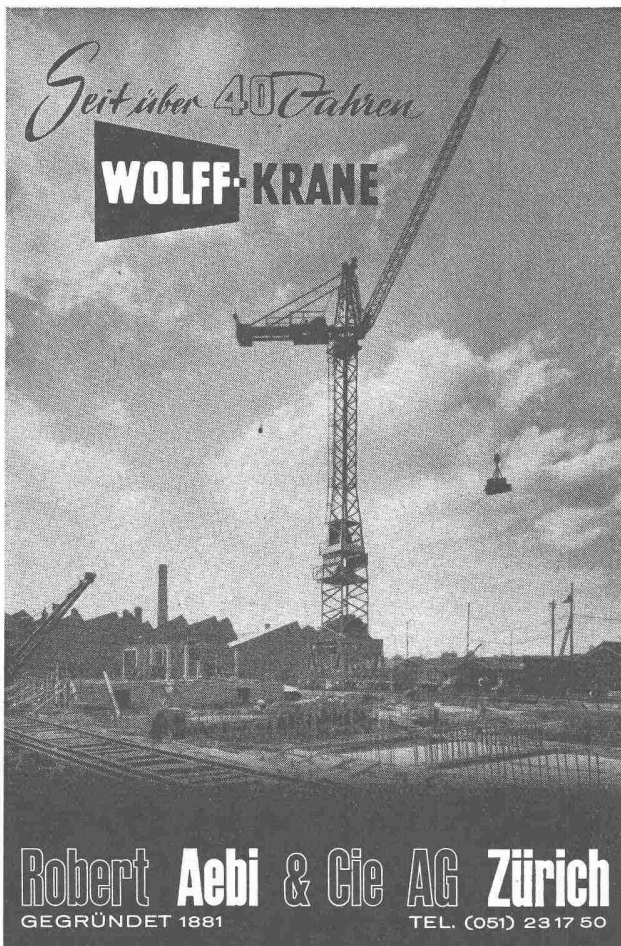
Wir fabrizieren a'les, was zur Ausstattung moderner technischer Büros gehört. Machen Sie sich unsere jahrzehntelange Erfahrung zunutze. Wir beraten Sie gerne.

**Reppisch-Werk AG., Dietikon-Zürich**

Maschinenfabrik, Giesserei, Möbelfabrik Tel. 918103
Verkauf durch die führenden Fachgeschäfte.

Seit über 40 Jahren

WOLFF-KRANE



Robert Aebi & Cie AG Zürich
 GEGRÜNDET 1881 TEL. (051) 23 17 50



Die neue AHA Schnellspannschelle
 DBPa
 Lizenz zu vergeben!

A. HAHN
 Ing.-Büro
 Stuttgart
 Offstr. 1—7

ohne Schrauben!

Grösseres Architekturbüro S. I. A./BSA des Kantons Bern sucht zu baldigem Eintritt

1 Architekt 1 Bautechniker

Bedingungen: Gute Darsteller, Selbständigkeit, initiativ, verantwortungsbewusst.

Geboten wird: Dauerstelle mit interessanten Bauaufgaben.

Handgeschriebene Offerten mit Bildungsgang, Gehaltsansprüchen, Angabe des frühesten Eintrittstermins und Bild sind zu richten unter Chiffre **M 9297 Y** an **Publicitas Bern**.

SWISS BORING-OUTREMER S. A.
 Limmatquai 18, Zürich

Cherchons jeunes

ingénieurs civils

diplômés E.P.F. ou E.P.U.L., ayant quelques années pratique bureau ou chantier. Préférence donnée à candidats célibataires parlant français, italien et anglais. Activité dans nos travaux à l'étranger après stage de préparation en Suisse. Faire offre avec curriculum vitae, photo, références et prétention de salaire à l'adresse ci-dessus.

Gesucht in Architekturbüro S. I. A. gut ausgewiesener

Bauführer-Bautechniker

für die Bearbeitung von Plänen, sowie Uebernahme der Bauführung einer grossen Fabrikanlage. Gut honorierte Vertrauensstelle. Eintritt raschmöglichst.

Offerten unter Chiffre **ZC 5052** an **Mosse-Annoncen AG., Zürich 23**.

Wir suchen einen

dipl. Hochbautechniker

Bei Eignung Wahl als Beamter.

Bewerbungen mit Lebenslauf, Photo, Lohnansprüchen und Angabe des kürzesten Eintrittstermins sind bis 13. März 1954 zu richten an die **Direktion der eidg. Bauten, Bern**.

Architekturbüro in Locarno sucht für sofort oder nach Uebereinkunft

Architekten evtl. Bautechniker

begabter Darsteller, für dauernde Anstellung. Erste Kraft. — Offerten mit Referenzen und Lohnansprüchen unter Chiffre **ZH 5060** an **Mosse-Annoncen AG., Zürich 23**.

Für unseren vielseitigen Betrieb suchen wir

tüchtige dipl. Elektrotechniker

Arbeitsgebiete: Installationsdienst, Schwachstromanlagen, aut. Telephonie, Tiefbau und Linienbau. Die Bewerber werden in ihr zukünftiges Arbeitsgebiet eingeführt. Obere Altersgrenze 30 Jahre.

Handschriftliche Anmeldungen mit sämtlichen Schul-, Lehr- und Arbeitszeugnissen (Diplom), Leumundszeugnis, Photo, Dienstbüchlein und Angaben über die bisherige Tätigkeit erbitten wir an die

Telephondirektion St. Gallen

BSA und S. I. A.-Architekturbüro in Luzern
sucht per sofort oder längstens 1. Mai 1954 tüchtigen

HOCHBAUTECHNIKER

mit mehrjähriger Büro- und Bauführungspraxis bei Spital- und Schulhausbauten.

Erfordernisse: Speditiver und guter Zeichner, welcher die zuverlässige Ausarbeitung von Werkplänen und die Aufstellung von Submissionsformularen beherrscht. Gute Bezahlung.

Offerten mit Zeugnisabschriften und Photo (welche in jedem Fall umgehend retourniert werden) sind zu richten unter Chiffre O 32789 Lz an Publicitas, Luzern.

Gesucht tüchtiger

dipl. Bauingenieur ETH

mit Praxis, guter Statiker und Konstrukteur, Dauerstelle. Handgeschriebene Offerten mit Bild, Angabe von Referenzen und Gehaltsanspruch sind zu richten an **Dr. E. Staudacher**, Falkenstrasse 13, Zürich 8.

Bureau d'ingénieur (Suisse Romande) cherche jeune

dessinateur du génie civil

ou dessinateur géomètre. Entrée le plus vite possible. Faire offres détaillées avec prétentions de salaire sous chiffre ZG 4983 à Mosse-Annonces, Zurich 23.

Architekt ETH sucht

Architekt oder Bautechniker

für Büro und Bauplatz. Guter Darsteller und Konstrukteur sowie versiert in Kostenvoranschlag.

Für seriösen Fachmann Dauerstelle mit der Möglichkeit einer späteren Geschäftsübernahme.

Handgeschriebene Offerten mit Lebenslauf, Zeugniskopien, Gehaltsansprüchen und Lichtbild unter Chiffre ZR 4990 an Mosse-Annoncen AG., Zürich 23.

Gesucht

Bautechniker

mit Praxis, für die Ausarbeitung von Werkplänen, Kostenvoranschlägen etc. Offerten sind zu richten an **Rudolf Küenzi**, Architekt BSA, am Schanzengraben 25, Zürich.

Entreprise romande de construction de routes demande

Ingénieur diplômé

ayant quelques années de pratique dans l'entreprise et désirant se spécialiser dans les travaux routiers. Situation indépendante, intéressante et assurée dans entreprise en développement. Adresser offres sous chiffre PB 31858 à Publicitas, Lausanne.

Jeune dessinateur

ayant fait l'apprentissage en génie civil, 2 ans de pratique en béton armé demande pour le printemps place comme dessinateur en béton armé dans bureau d'ingénieur en Suisse romande, pour se perfectionner dans la langue française. Offre sous chiffre OFA 13056 R à Annonces Orell Füssli, Aarau.

ARCHITEKT

gut in Entwurf, Ausführungsplänen für Einfamilienhäuser, Ladenumbauten, Tea-Rooms, versiert in allen Fragen, sucht neuen Wirkungskreis. Offerten unter Chiffre ZC 4950 an Mosse-Annoncen AG., Zürich 23.

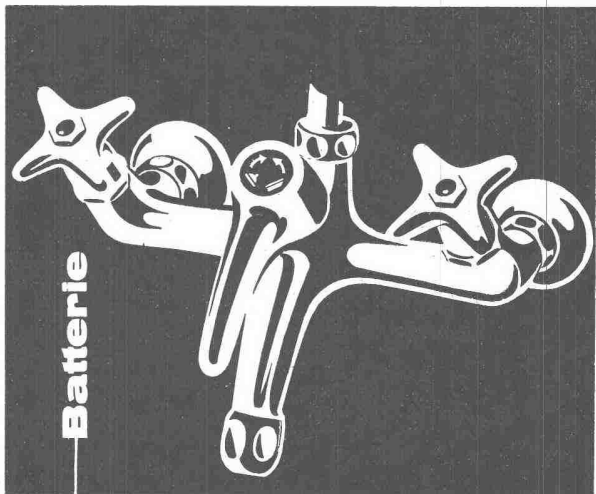
Junger

DIPL. BAUINGENIEUR

Vorarbeiter, zweijährige Praxis beim Bau von Wasserkraftwerksanlagen (Stollen, Düker, Strassen), sucht entsprechende Beschäftigung. Offerten sind erbeten u. Chiffre ZL 395 an Mosse-Annoncen AG., Zürich 23.

HOCHBAUTECHNIKER

Deutscher, 22 Jahre alt, ledig, gewandt in Planung und Detail, Praxis vor und während des Studiums, sucht zur Erweiterung seiner beruflichen Kenntnisse entsprechenden Wirkungskreis in Architekturbüro oder Baufirma. Arbeitsbewilligung müsste besorgt werden. Offerten unter Chiffre P 2904 J an Publicitas, St-Imier.



R. Nussbaum & Co. AG.

Armaturenfabrik Olten

Tel. 062 - 5 28 61

Zürich Dufourstrasse 29 Tel. 32 88 80

Basel Clarastrasse 17 Tel. 2 75 90

VOGELSANGER BERN

71

ZENT-FRENGER-Strahlungsheizungen erfreuen sich

in der ganzen Schweiz wachsender Beliebtheit!

Die bewährte und ideale Kombination,
**Strahlungsheizung - Ventilation
Schallschluck - Kühlung**

— in Verbindung mit beachtenswerten, technischen Vorteilen und einer erstaunlichen Wirtschaftlichkeit — stellt die ZENT-FRENGER-Decke an die Spitze der heutigen, modernen Heizungs-Bauweise.

Für die nachfolgend genannten Großbauten wurde die ZENT-FRENGER-Decke gewählt:

- Brandversicherungsanstalt, Luzern
- Ecole complémentaire professionnelle, Lausanne
- Neubau des zahnärztlichen Institutes, Bern
- Appartementhaus «Englischtal-Dreilinden», Luzern

- Optima, Uhrenfabrik, Grenchen
- Neues Verwaltungsgebäude der Mutuelle Vaudoise, Lausanne
- Verwaltungsgebäude der Kraftwerke Mauvoisin
- Kantonsspital Zürich, Physikalische Therapie
- Berner Allgemeine, Versicherungs-Aktien-Gesellschaft, Bern

Die ZENT-FRENGER-Strahlungsheizung besitzt den großen Vorteil, mit Radiatoren bestehender Heizanlagen kombinierbar zu sein!

Offerten und Projekte durch jede zuverlässige Heizungsfirma.

ZENT AG.



BERN