

Zeitschrift: Schweizerische Bauzeitung
Herausgeber: Verlags-AG der akademischen technischen Vereine
Band: 72 (1954)
Heft: 43

Artikel: Verwendung von Gummi im Bahnlinienubau
Autor: Lundén, Nils
DOI: <https://doi.org/10.5169/seals-61281>

Nutzungsbedingungen

Die ETH-Bibliothek ist die Anbieterin der digitalisierten Zeitschriften. Sie besitzt keine Urheberrechte an den Zeitschriften und ist nicht verantwortlich für deren Inhalte. Die Rechte liegen in der Regel bei den Herausgebern beziehungsweise den externen Rechteinhabern. [Siehe Rechtliche Hinweise.](#)

Conditions d'utilisation

L'ETH Library est le fournisseur des revues numérisées. Elle ne détient aucun droit d'auteur sur les revues et n'est pas responsable de leur contenu. En règle générale, les droits sont détenus par les éditeurs ou les détenteurs de droits externes. [Voir Informations légales.](#)

Terms of use

The ETH Library is the provider of the digitised journals. It does not own any copyrights to the journals and is not responsible for their content. The rights usually lie with the publishers or the external rights holders. [See Legal notice.](#)

Download PDF: 15.03.2025

ETH-Bibliothek Zürich, E-Periodica, <https://www.e-periodica.ch>

von zusammen 40 bis 44 000 PS und einem Drehstromgenerator von etwa 30 000 kW zur Verarbeitung des Wassers aus dem Albignabecken; Gruppe 2, wie Gruppe 1, aber wahlweise betrieben mit Wasser aus dem Albignabecken oder von Forno/Maroz; Gruppe 3 bestehend aus einer Pelton-turbine von etwa 10 000 PS, beaufschlagt mit Wasser aus Forno/Maroz, einem Drehstromgenerator-Motor von etwa 8000 kW und einer an der selben Welle gekuppelten Hochdruckpumpe zur Förderung von Wasser aus den Zuleitungen Forno/Maroz in das im Mittel 130 m höher gelegene Speicherbecken Albigna; grösste Fördermenge 4 m³/s. Gesamte Maschinenleistung somit 90 bis 95 000 PS. Freiluft-Schaltanlage für eine abgehende Spannung von 225 kV.

2. Mairawerk Castasegna

Stauwehr von etwa 18 m sichtbarer Höhe im Flusslauf der Maira bei Löbbia, mit Grundablass- und Ueberlauföffnungen; Druckstollen von 11,3 km Länge in der nördlichen Talflanke des Bergells, durch Stollenfenster bei Vicosoprano (Km 3,8) und bei Promontogno (Km 8,4), baulich in drei Abschnitte unterteilt; Wasserschloss nordwestlich von Soglio;

Druckschacht, gepanzert, von 1300 m Länge und 2,1/1,9 m Durchmesser, Austritt auf Kote etwa 750 hinter dem Dorf Castasegna; von dort Fortsetzung in der im Boden verlegten Druckleitung von 500 m Länge und 1,7/1,5 m Durchmesser, die das Dorf quert und zur Zentrale führt; Zentrale mit zwei horizontalachsigen Maschinengruppen, von denen jede aus zwei eindüsigen Pelton-turbinen von zusammen 40 000 bis 44 000 PS und einem Drehstromgenerator von etwa 30 000 kW besteht; gesamte Maschinenleistung somit 80 bis 85 000 PS; Freiluft-Schaltanlage für 225 kV Oberspannung.

Die Baustelle der Staumauer Albigna muss vorerst durch Seilbahnen erschlossen werden. Als Bauzeit für die ganze Werkgruppe sind die Jahre 1955 bis 1961 vorgesehen. Die Projektierung und Bauleitung der baulichen Anlagen besorgt das Büro für Wasserkraftanlagen der Stadt Zürich, den elektromechanischen Teil projektiert und leitet das Elektrizitätswerk der Stadt Zürich.

Die Verleihung der Wasserrechte durch die sechs Bergeller Gemeinden Casaccia, Vicosoprano, Stampa, Bondo, Soglio und Castasegna an die Stadt Zürich erfolgte im Dezember 1952 und Februar 1954.

Verwendung von Gummi im Bahnliniennbau

Von Nils Lundén, Bahningenieur bei den Stockholmer Strassenbahnen¹⁾

DK 625.141: 678.141

Während Berechnung und Konstruktion des Querschnittenoberbaues von Eisenbahnen für statische Belastungen seit langem bekannt sind, stellen sich infolge der zusätzlichen dynamischen Belastungen immer noch zahlreiche Probleme, die bis heute noch keine befriedigende Lösung gefunden haben. Es ist keineswegs erwiesen, dass sich ein auf idealen Voraussetzungen aufgebautes Projekt in der Praxis auch tatsächlich bewährt. Bei zu grosser Steifigkeit des Gleises besteht z. B. die Gefahr, dass die Schienen sich wellen. Weiter darf das Gleis im Verhältnis zum Achsdruck nicht zu steif sein. Schwere Schienen sind überdies unwirtschaftlich, zumindest im Kurzstreckenbetrieb mit grosser Verkehrsdichtigkeit und in Fällen, in denen die Schienenabnutzung beträchtlich ist (scharfe Kurven). Es kann vorkommen, dass schwere Schienen infolge der Laufkantenabnutzung selbst dann ersetzt werden müssen, wenn eine Gewichtsverminderung um nur einige Prozente eingetreten ist. Wie auf anderen Gebieten des Ingenieurwesens sind brauchbare Gleiskonstruktionen nur auf Grund empirischer Methoden entwickelt worden. Im allgemeinen wurde bisher ein eher schweres und steifes Gleis als beste Lösung angesehen, wobei jedoch die Schienenbefestigungen elastisch sein müssen.

Wo immer im Maschinen- und Hochbauwesen hohe Elastizität verlangt wird, kommt vorzugsweise Gummi in Betracht; dies trifft insbesondere auch im Gleisbau zu. Nachstehend möchte ich einige Konstruktionen zeigen, wie sie bei den Stockholmer Strassenbahnen verwendet werden.

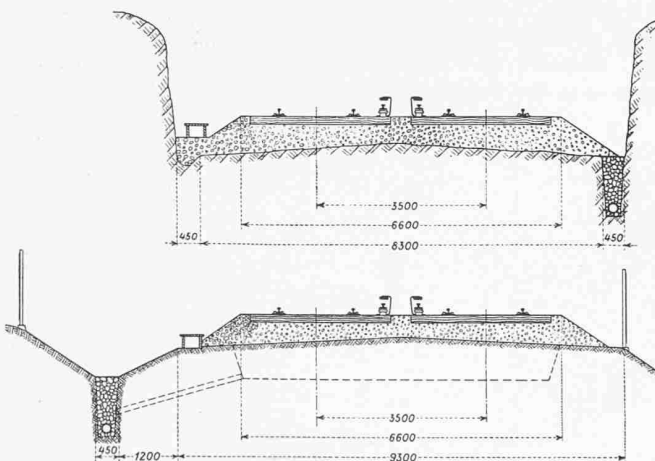


Bild 1. Normalprofile für Vororts- und Untergrundbahnen; 1:150

Als erstes ist zu erwähnen, dass wir durchwegs das moderne Streckenblock-Signalsystem²⁾ eingeführt haben, bei dem die Isolation sowohl zwischen den Schienen als auch zwischen den einzelnen Blockabschnitten zu erfolgen hat. Dabei betragen die Abschnittslängen 50 bis 200 m. Im allgemeinen wird bei den Untergrundlinien das übliche Gleissystem mit Kieferholzschnellen nach Bild 1 verwendet. Holzschwellen sind im Gleisbau immer noch sehr beliebt, vor allem dank ihrer Isoliereigenschaften. Für nasses Kieferholz beträgt die zulässige Belastung gewöhnlich 1,0 bis 1,5 kg/cm². Für eine direkt auf die Schwelle gelegte Schiene würde die statische Belastung einen Druck von 2,0 bis 3,0 kg/cm² ergeben. Deshalb wird zwischen der Schiene und der Schwelle eine eiserne Unterlagplatte eingefügt, welche die Belastung bis auf etwa 1,0 kg/cm² herabsetzt. Aber selbst diese Belastung ist zu gross für Gleise mit dichtem Verkehr, da die Unterlagplatten die Schwellen stark abnutzen. Ich werde später nochmals auf diese Frage zurückkommen. Wenn die Schiene direkt auf der Unterlagplatte aufliegt, kann überdies die Reibung so beträchtlich sein, dass sie die Schiene zum Wandern bringt.

Die Kante der Unterlagplatte kann Brüche am Schienenfuss verursachen. Um dies zu verhüten, wurden zwischen Schiene und Unterlagplatte Zwischenlagen aus Pappelholz eingeschoben. Später hat man diese Pappelholz-Zwischenlagen häufig durch Hartholz ersetzt. Beide Arten von Zwischenlagen nützen sich jedoch rasch ab und bleiben nicht in ihrer vorgesehenen Stellung.

Seit dem Jahre 1947 wurden Zwischenlagen aus Gummi nach Bild 2 verwendet. Wenn für eine gute Befestigung gesorgt ist, bietet dieses System zahlreiche Vorteile. Da der

¹⁾ Nach einem Vortrag, gehalten von Ing. Nils Lundén, Stockholm, anlässlich der vom Internationalen Kautschukbüro in Stockholm veranstalteten Konferenz «Gummi im Eisenbahn- und Strassenbahnenwesen» vom 21. bis 23. September 1953.

²⁾ SBZ 1947, Nr. 26, S. 357.

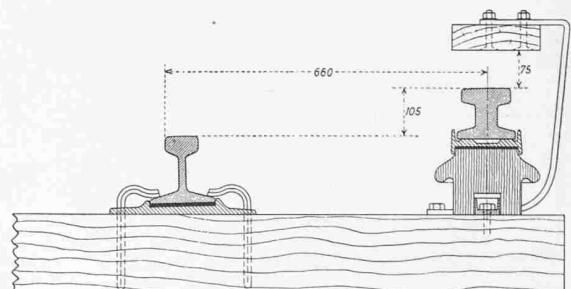


Bild 2. Anordnung der Gummizwischenlagen unter den Schienen und über den Isolatoren für die Stromzuführungsschiene; 1:15

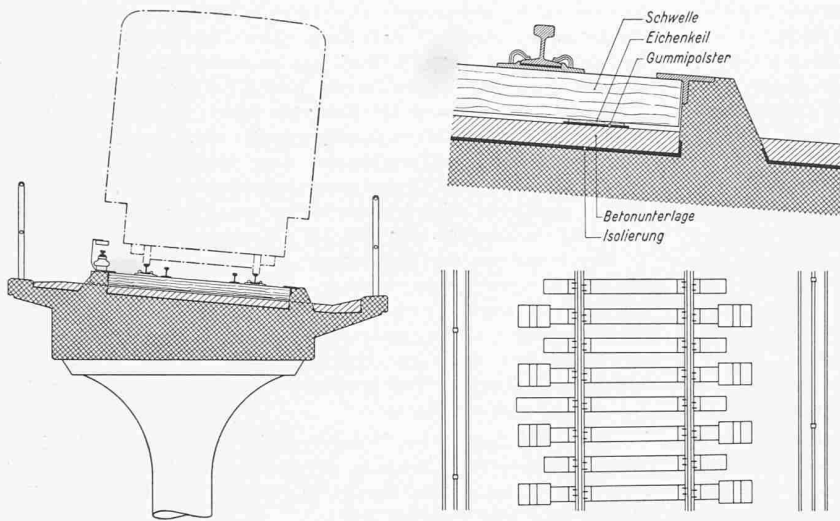


Bild 3. Elastische Lagerung der Schienen mit normalen Holzschwellen auf der Platte einer Betonbrücke; 1:25, 1:100, 1:125

Gummi durch Korrosion am Schienenfuss gewissermassen «anvulkanisiert» wird, und da die Gummi-Zwischenlage ausserdem als Flansche auf den Rand der Unterlagplatte wirkt, wird das Wandern der Schiene senkrecht zur Fahrtrichtung verhindert. Dank der Elastizität des Gummis weist die Schiene dort, wo sie mit der Unterlagplatten-Kante in Berührung kommt, keine Sprünge mehr auf. Indem Dicke und Härte des Gummis variiert werden, erhält das Gleis eine angemessene Nachgiebigkeit, und das Wellen der Schienen wird weitgehend verhütet. Da die Gummi-Zwischenlagen an unsere bereits vorhandenen Unterlagplatten angepasst werden mussten, und da durch die Holzschwellen bereits eine gewisse Flexibilität gewährleistet ist, verwendeten wir keine gerillten Zwischenlagen, wie wir es getan haben würden, wenn wir lediglich auf Elastizität Wert gelegt hätten.

Die dritte Schiene für die Stromzuführung ruht auf Porzellan-Isolatoren, an welchen sie durch Eisenkappen befestigt ist. Da diese Schiene unter der Verkehrsbelastung vibriert, schlägt die Platte gegen den Isolator und erzeugt so ein klapperndes Geräusch. Auch hier wurden Gummi-Zwischenlagen verwendet; sie absorbieren die Vibrationen und gleichen kleine Oberflächen-Unebenheiten aus.

Spezialkonstruktionen

Eine allen Ansprüchen gerecht werdende Gleisanlage sollte vor allem so gleichmässig als möglich sein. Sogar bei

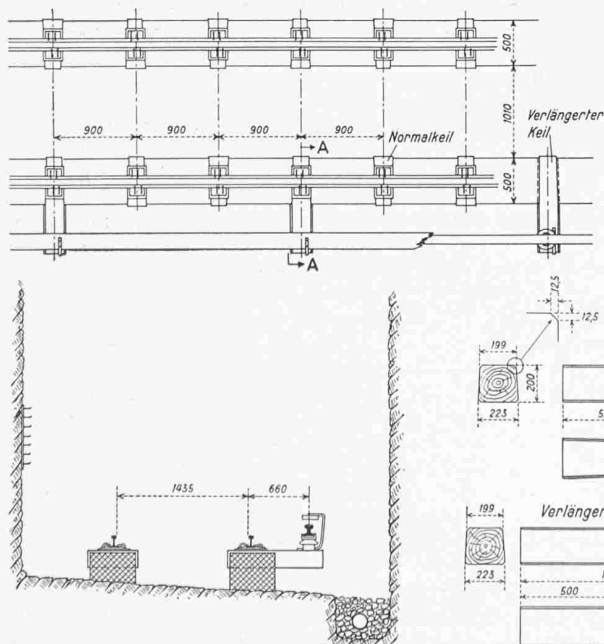
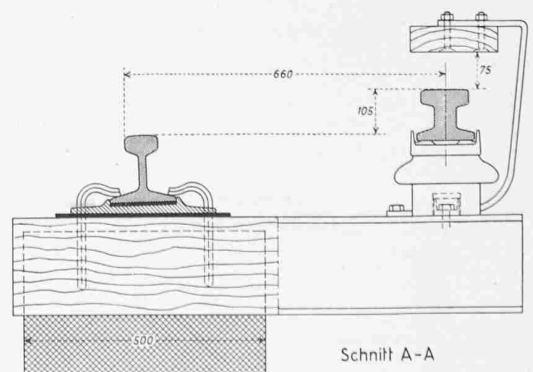


Bild 4. Spezieller Schienenunterbau im Tunnel einer Untergrundbahn; 1:15, 1:40, 1:80

Brückengleisen sollte die Bettungshöhe ungefähr 50 cm betragen. Auf einer Brücke macht das Bettungsmaterial einen grossen Teil der Eigenlast aus. Bei einer Betonbrücke in Alvik waren wir gezwungen, eine sehr leichte Gleisanlage zu bauen, um die Brücke nicht übermässig zu belasten. Bild 3 zeigt die gewählte Konstruktion.

Mit Rücksicht auf unser Signalsystem entschieden wir uns dafür, die üblichen Schwellen direkt auf die Brückenplatte aufzumontieren, welche entsprechend der für das Gleis notwendigen Ueberhöhung geneigt ausgebildet war. Die Schwellen werden seitlich durch Betonbacken gehalten, welche in einem Stück mit der Platte gegossen sind. In diese Backen wurden in der erforderlichen Höhe Winkeleisen auf der Höhe der Schienenunterkante eingefügt und unter den Schwellen Eichenkeile mit Gummipolstern angebracht. Diese Gleiskonstruktion hat sich als zufriedenstellend erwiesen, aber es war für uns sehr schwierig, geeignete Gummipolster für die Keile zu finden, da wir ein kleines Format brauchten.

Beim Untergrundbetrieb, der sich bekanntlich durch starke Verkehrsfrequenz auszeichnet, benötigen wir Gleisanlagen, die einfachen Unterhalt ergeben, da nur wenige Nachtstunden für Reparaturen und Ersatz zur Verfügung stehen. Es ist uns bekannt, dass in Uebersee bei den Untergrundbahnen verschiedene Konstruktionsarten angewendet wurden, von denen sich aber keine für uns eignete, namentlich wegen des von uns verwendeten Signalsystems. Bei unserem ersten Untergrundbahnsystem entschlossen wir uns deshalb, uns an die hergebrachte Gleisanlage mit den üblichen Schwellen auf Makadam-Schotterung zu halten. Da wir aber wohl wussten, welche Schwierigkeiten das Auswechseln von Schienen und Schwellen in Tunnels bereitet, sahen wir jedoch eine andere Konstruktionsart vor, wie sie Bild 4 zeigt. Sie wird gegenwärtig auf einer etwa 200 m langen Strecke ausprobiert. Im Tunnel werden unter jeder Schiene Betonsockel errichtet, die konische Nuten aufweisen und in die kurze Eichenholzschwellen eingeschoben werden. Die Schienen werden mit Klammern befestigt. Die Vorteile dieser Konstruktionsart liegen auf der Hand. Die Schwellen können während der Verkehrsstunden ersetzt werden. Die Schienen lassen sich nachts innerhalb weniger Stunden auswechseln, und zwar selbst auf einer verhältnismässig langen Strecke, vorausgesetzt, dass die Schienen schon vorher verschweisst wurden und längs dem Gleis zum Auswechseln bereit liegen. Da bei dieser Gleiskonstruktion die Höhe des Tunnels um 20 bis 30 cm verringert werden kann, sind auch die Kosten, verglichen mit der Makadam-Schotterung, geringer. Ein Nachteil ist hingegen, dass das Holz einen Feuchtigkeitsgehalt aufweist, welcher der atmosphärischen Feuchtigkeit im Tunnel entspricht. Ohne Gummi-Zwischenlagen wäre eine solche Gleisanlage sehr steif. Zwischenlagen aus Gummi müssen deshalb sowohl zwischen Schiene und Unterlagplatte als auch zwischen Unterlagplatte und Schwelle angebracht werden. Dadurch wird überdies die Uebertragung von Kriechstrom von der Schiene auf den Beton verhindert.



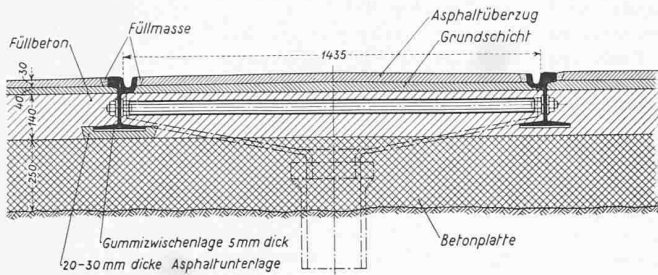


Bild 5. Strassenbahngleisanlage mit Gummizwischenlagen am Schienenunterteil; 1:25

Gummi für Strassenbahn-Gleisanlagen

Wenn für den Gleisbereich und die angrenzenden Strassenzüge ein erstklassiger Asphaltbelag gewünscht wird, so muss, um die Beschädigung des Asphalts zu verhüten, das Gleis sehr solid sein. Sichtbares oder mittels der gebräuchlichen Vorrichtungen messbares Durchbiegen der Schienen infolge der Verkehrsbelastung darf auf keinen Fall vorkommen. In vielen Städten ist das Strassenbahngleis auf einer Unterlagplatte aus Beton montiert. Ein so steifes Gleis neigt zu starkem Wellen; um Schäden zu vermeiden, müssen die Wellen abgeschliffen werden. Die übliche Methode besteht darin, dass den Schienen ein harter Asphaltbelag unterlegt wird. In diesem Falle wird jedoch das Gleis beinahe so steif sein wie bei einer Beton-Unterlage.

Wir haben deshalb während einiger Jahre eine Konstruktion ausprobiert, bei welcher zwischen Schiene und Beton eine vorgängig an den Schienen-Unterteil angeklebte Gummi-Zwischenlage verwendet wurde (Bild 5). Wir gingen dabei von der Ueberlegung aus, dass durch die Anwendung von Gummi dem Gleis genügend Elastizität zum Absorbieren der Vibrationen vermittelt werden sollte, ohne dass dabei die Schiene ihre Stabilität verlieren würde. Im Verlauf der Zeit hat sich diese Gleisanlage während des Ausprobierens zufriedenstellend bewährt. Was jedoch das Ausmass des Wellens anbetrifft, so konnte kein grosser Unterschied zwischen dieser Anlage mit Gummi-Unterlage und einem steifen Gleis festgestellt werden, was vermutlich auf die Tatsache zurückzuführen ist, dass gerade während der Prüfzeit alle neuen Strassenbahnwagen mit elastischen Rädern ausgerüstet wurden.

Auf den folgenden Punkt möchte ich die Aufmerksamkeit der Wagenkonstrukteure und Gummi-Fachleute lenken. Soweit wir durch direkte Beobachtung feststellen konnten, haben zu weiche Gummilagerungen in den Rädern die Tendenz, die Wellenlänge bei der Wellenbildung bis auf 4 bis 5 cm zu vergrössern. Dieses Problem sei nur deshalb erwähnt, weil es bis heute nicht befriedigend geklärt werden konnte.

Eine weit ungewöhnlichere Gleiskonstruktion wurde für den Viadukt in Tegelbacken angewendet. Dieser Viadukt weist sehr kleine Kurven und steile Rampen auf. Auf Grund früherer Erfahrungen mussten wir deshalb mit einem jährlichen Ersatz der Schienen rechnen. Als der Viadukt 1948 erstellt wurde, wählten wir die in Bild 6 gezeigte Ausführung. Während des Giessens wurden in die Betonplatte der Brücke Stahlrohre in Abständen von etwa einem Meter eingebettet. In diese Röhre fügte man Eichenholzblöcke ein, welche mit Bohrungen für gefederte Schienennägel versehen waren. Rund um diese Befestigungen wurde der Beton ausgeglättet, um die für den Schienenunterteil erforderliche genaue Höhenlage zu erhalten.

Um ein Beschädigen des Betons zu verhüten und zur Gewährleistung einer gewissen Elastizität wurden zwischen Schiene und Beton Gummi-Zwischenlagen eingefügt. Die Gummi-Zwischenlagen sind auf Eisenplatten aufvulkanisiert, welche um den Schienenfuss herumgebogen werden. Man bezweckte dadurch eine Vereinfachung des Schienenwechsels. Dazu muss man nur den Asphalt um die Schiene herum auf-

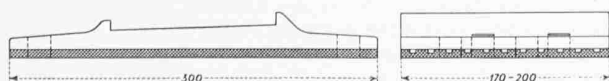


Bild 7. Schienenunterlagplatten mit Gummizwischenlagen; 1:6

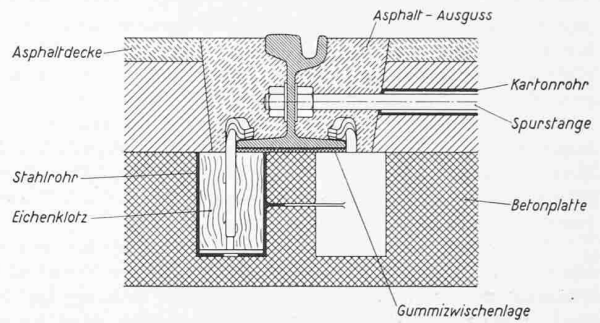


Bild 6. Rasch auswechselbare Strassenbahngleisanlage auf einem Viadukt

lockern, die Schienennägel herausziehen und die Spurstange durchsägen, welche nach dem Einsetzen der neuen Schiene wieder aufgeschweisst wird. Kurz nach der Fertigstellung jedoch, nachdem die Schienen erst zur Hälfte abgenützt waren, wurde für den gesamten Strassenbahnbetrieb die Oelschmierung der Schienen eingeführt. Die Schienen wurden deshalb nie ersetzt und es lässt sich daher nicht feststellen, wie sich die Gummi-Zwischenlagen bewährt haben.

Ich komme nunmehr auf das Schwellengleis zurück, das ich für sehr wichtig halte. Ich habe bereits erwähnt, dass die Schwellen bei Gleisen mit grossen Verkehrsfrequenzen starker Abnützung ausgesetzt sind. Ich suchte deshalb eine billige und zuverlässige Methode zur Befestigung der Gummi-Zwischenlagen an der Unterlagplatte, wie in Bild 7 angegeben ist. Es wäre auch von Vorteil, eine Methode auszuarbeiten, die es ermöglicht, die Gummi-Zwischenlage bereits in der Fabrik oder in der Bahnwerkstätte an der Unterlagplatte zu befestigen. Auf diese Weise könnte verhütet werden, dass die Gummizwischenlagen sich infolge der Bewegung der Schienen aus ihrer Befestigung lösen.

Ich habe in dieser kurzen Uebersicht einige wenige Fälle dargestellt, bei welchen Gummi im Gleisbau mit Erfolg verwendet wird, und ich hoffe auch, einige Probleme gezeigt zu haben, die in allernächster Zukunft ihre Lösung finden dürften.

Zur Frage des Rechtsschutzes

technischer Konstruktionen

Zweite Entgegnung zur Stellungnahme von Prof. A. Leyer¹⁾

Von Dr. R. E. Blum, Patentanwalt, Zürich

DK 347.776

Wenn jemand in einer Diskussion seinen Gegner persönlich angreifen muss, dann steht es meistens um seine sachlichen Argumente schlecht. Die persönliche Verunglimpfung eines Gegners ist einer wissenschaftlichen Auseinandersetzung nicht würdig und der Schreibende verzichtet daher, auf diesen Teil der Entgegnung von Prof. Leyer einzugehen.

Worum geht es in der ganzen Diskussion? Es geht vor allen Dingen um zwei Fragen, erstens: was muss unter einer technischen Konstruktion verstanden werden, zweitens: Sollten technische Konstruktionen als solche geschützt werden?

Um die erste Frage zu klären, hat der Schreibende seinerzeit neutrale Fachleute des schweizerischen gewerblichen Rechtsschutzes zitiert und auf die Definition von Troller und Weidlich & Blum hingewiesen. Aus diesen Definitionen geht eindeutig hervor, dass eine Konstruktion als handwerksmässige, rein fachmännische Handlung zu bezeichnen ist, der die Erfindungshöhe, der ausreichende technische Fortschritt und die schöpferische Leistung abgeht. Diese Definitionen sind bis anhin unangefochten geblieben, sie entsprechen übrigens jahrzehntealter Uebung und Begriffsbestimmung. Um auch ältere Werke zu zitieren, sei z. B. auf den deutschen Kommentator Krause und die von ihm zitierten Urteile verwiesen. Er schreibt in seinem Werke auf S. 24: «In diesem Zusammenhang pflegt man gegenüberzustellen Erfindung und **blasse Konstruktion.**» (Im Kommentar fettgedruckt.)

Die von Prof. Leyer gegebenen Definitionen von Erfindung und Konstruktion weichen nun entschieden von dem oben dargelegten Begriff der Konstruktion ab. Selbstverständlich muss es jedermann freistehen, auch festgelegte Begriffe in bezug auf ihren Inhalt neu zu überprüfen und sie

1) SBZ 1954, Nr. 35, S. 506