

Zeitschrift: Schweizerische Bauzeitung
Herausgeber: Verlags-AG der akademischen technischen Vereine
Band: 72 (1954)
Heft: 46

Artikel: Formulierung und experimentelle Verwirklichung der Randbedingungen elastischer Spannungszustände
Autor: Baud, R.V.
DOI: <https://doi.org/10.5169/seals-61291>

Nutzungsbedingungen

Die ETH-Bibliothek ist die Anbieterin der digitalisierten Zeitschriften. Sie besitzt keine Urheberrechte an den Zeitschriften und ist nicht verantwortlich für deren Inhalte. Die Rechte liegen in der Regel bei den Herausgebern beziehungsweise den externen Rechteinhabern. [Siehe Rechtliche Hinweise.](#)

Conditions d'utilisation

L'ETH Library est le fournisseur des revues numérisées. Elle ne détient aucun droit d'auteur sur les revues et n'est pas responsable de leur contenu. En règle générale, les droits sont détenus par les éditeurs ou les détenteurs de droits externes. [Voir Informations légales.](#)

Terms of use

The ETH Library is the provider of the digitised journals. It does not own any copyrights to the journals and is not responsible for their content. The rights usually lie with the publishers or the external rights holders. [See Legal notice.](#)

Download PDF: 15.03.2025

ETH-Bibliothek Zürich, E-Periodica, <https://www.e-periodica.ch>

Formulierung und experimentelle Verwirklichung der Randbedingungen elastischer Spannungszustände

Von Dr. R. V. Baud, EMPA, Zürich *)

DK 620.171.5

Einleitung

Vielen ist bekannt, doch nur wenigen bewusst, dass jede elastische Formänderung erst durch die Randbedingungen eindeutig bestimmt ist. Und doch kommt es bei jedem Modellversuch, der mechanische Aehnlichkeit der Verhältnisse mit jenen der Realität zeigen soll, wesentlich darauf an, dass die Randbedingungen richtig nachgeahmt werden. Dem Mathematiker, der eine rein theoretische Lösung eines Problems der Elastizitätstheorie auszuarbeiten versucht, ist dies eine Selbstverständlichkeit, während der Ingenieur sich seltener volle Rechenschaft hierüber gibt, vgl. Abschnitt II. In der vorliegenden Veröffentlichung soll auf die Rolle der Randbedingungen in der Elastizitätstheorie hingewiesen sowie deren Formulierung und experimentelle Verwirklichung an einigen Beispielen gezeigt werden.

I. Rolle der Randbedingungen in der Elastizitätstheorie

Das Hauptproblem der linearen Elastizitätstheorie ist die Bestimmung des Spannungszustandes eines Körpers, wenn die sog. äusseren Kräfte, seien es entweder auf die Oberfläche oder im Innern wirkende, gegeben sind. Zur Lösung dieses Problems sind als physikalische Grundlagen vorerst drei Gleichgewichtsbedingungen in Form von linearen partiellen Differentialgleichungen erster Ordnung gegeben, die jedoch bereits alle sechs Spannungskomponenten ($\sigma_x, \sigma_y, \sigma_z, \tau_{xy}, \tau_{yz}, \tau_{zx}$) enthalten. Das Problem ist demnach statisch dreifach unbestimmt. Drei weitere Gleichungen liefert die Elastizitätstheorie, in der ausser den genannten sechs Spannungskomponenten drei Verschiebungskomponenten (u, v, w) und sechs Verzerrungskomponenten ($\epsilon_x, \epsilon_y, \epsilon_z, \gamma_{xy}, \gamma_{yz}, \gamma_{zx}$) auftreten, wie folgt: Die drei Verschiebungskomponenten sind mit den sechs Verzerrungskomponenten durch die sechs Definitionsgleichungen:

$$\epsilon_x = \frac{\partial u}{\partial x}, \dots, \dots; \quad \gamma_{xy} = \frac{\partial v}{\partial x} + \frac{\partial u}{\partial y}, \dots, \dots$$

(auch kinematische Bedingungen genannt) verknüpft. Hieraus können die drei Verschiebungskomponenten durch partielle Differentiationen und Einsetzen eliminiert werden, woraus drei partielle Differentialgleichungen zweiter Ordnung, die sog. Verträglichkeitsbedingungen¹⁾ für die sechs Verzerrungskomponenten hervorgehen²⁾. Diese drei Bedingungen können durch Heranziehen des Hookeschen Gesetzes durch die sechs Spannungskomponenten ausgedrückt werden; sie liefern so die drei fehlenden Gleichungen zur Ermittlung des Spannungszustandes. Da jedoch die Spannungskomponenten vorerst nur durch die erwähnten sechs partiellen Differentialgleichungen

*) Erweiterte Fassung des zweiten Teiles des Referates, das der Verfasser anlässlich des von der International Union of Theoretical and Applied Mechanics (I.U.T.A.M.) organisierten Kolloquiums über Photoelastizität und Photoplastizität, Brüssel, 29. bis 31. Juli 1954, gehalten hat.

¹⁾ Die tiefere Begründung für diese Bezeichnung ist folgende: Ein Verzerrungszustand ist durch genau einen Verschiebungszustand eindeutig bestimmt und umgekehrt: Sie sind miteinander verträglich. Würde man einen Ansatz machen, derart, dass man für die sechs Verzerrungskomponenten sechs beliebige Funktionen wählt, so könnte man aus den drei ersten Verzerrungskomponenten, den Dehnungen, durch Integration die drei Verschiebungskomponenten bis auf eine additive Funktion jener zwei Variablen, nach denen nicht integriert wurde, festlegen. Aus diesen könnten rückwärts durch Differenzieren die drei übrigen Verzerrungskomponenten, die Schiebungen, ermittelt werden. Die so errechneten Ausdrücke würden sich in der Regel nicht mit den ursprünglich gewählten Funktionen für die Verschiebungen zur Übereinstimmung bringen lassen: Der ursprüngliche, frei gewählte Verzerrungszustand wäre mit keinem Verschiebungszustand verträglich. Die Verträglichkeitsbedingungen sind somit das Kriterium für die physikalische Existenzmöglichkeit eines frei gewählten Verzerrungszustandes.

²⁾ Ziegler [1] (S. 255) nennt diese drei Gleichungen, von denen er lediglich die Herleitung andeutet, Verträglichkeitsbedingungen, während Timoshenko [2] (S. 198) die von Ziegler [1] (S. 256) als «Spannungsgleichungen» bezeichneten sechs Beziehungen so nennt.

erster und zweiter Ordnung bestimmt sind, kann man vorerst bestenfalls zur *allgemeinen* Lösung gelangen, die noch frei wählbare Funktionen enthält. Um den Spannungszustand in einem geometrisch wohldefinierten Körper bei gegebener Belastung endgültig festzulegen, müssen somit noch weitere Bedingungen aufgestellt werden, denen die erwähnten frei wählbaren Funktionen genügen müssen. Diese weiteren Bedingungen stehen nun in Form von *Randbedingungen* zur Verfügung; sie sind Ausdruck dafür, dass die Kräfte am Rand dem Spannungszustand daselbst entsprechen. Tensoriell werden diese Bedingungen wie folgt ausgedrückt; bedeutet:

$$T = \begin{pmatrix} \sigma_x & \tau_{xy} & \tau_{zx} \\ \tau_{xy} & \sigma_y & \tau_{yz} \\ \tau_{zx} & \tau_{yz} & \sigma_z \end{pmatrix}$$

den Spannungstensor, $\vec{n} = (l, m, n)$ den Normaleneinheitsvektor des Flächenelementes df und $(X, Y, Z) = \vec{K}$ den Vektor der Kraft pro Flächeneinheit, so lautet für jeden Randpunkt die Randbedingung:

$$\vec{T} \cdot \vec{n} df = \vec{K} df$$

oder

$$(1) \quad T \cdot \vec{n} = \vec{K}$$

In Komponenten ausgeschrieben, lautet dieselbe:

$$(2) \quad \begin{aligned} \sigma_x l + \tau_{xy} m + \tau_{zx} n &= X \\ \tau_{xy} l + \sigma_y m + \tau_{yz} n &= Y \\ \tau_{zx} l + \tau_{yz} m + \sigma_z n &= Z \end{aligned}$$

Wann immer die durch \vec{n} bestimmte Form des Körpers und die Oberflächenkraft \vec{K} gegeben ist, kann man die Randbedingungen durch Einsetzen dieser Grössen in (1) bzw. (2) formulieren. Ein Blick auf die Gleichungen (2) zeigt, dass man umgekehrt durch die Randbedingungen bei gegebenem T und \vec{K} auch drei lineare Gleichungen zur Bestimmung des Normaleneinheitsvektors \vec{n} und damit der Oberflächenform zu Verfügung hat³⁾. Wie ersichtlich, enthalten die Gleichungen (2) keine Materialkonstanten⁴⁾.

Es mag nicht überflüssig sein, an dieser Stelle darauf hinzuweisen, dass — den Bedürfnissen des Ingenieurs entsprechend — primär der Spannungszustand betrachtet wird, obwohl Spannungen an sich abstrakte Begriffe sind. Die konkretesten Bestimmungselemente eines elastischen Zustandes sind die Verschiebungen; denn allein der Verschiebungszustand ist dem masstäblichen Messen zugänglich. Tatsächlich sind denn auch oft Randbedingungen am einfachsten in *Verschiebungsbedingungen* auszudrücken⁵⁾.

³⁾ Ausser den erwähnten zwei Varianten der Verwendung der Randbedingungen (gegeben: Form und Kräfte, gesucht: Spannungen; gegeben: Spannungen und Kräfte, gesucht: Form) besteht auch eine dritte, nämlich gegeben: Form und Spannungen, gesucht: Kräfte. Diese Variante ist in der Praxis am fertigen Konstruktionsteil denkbar, indem man die Oberflächenspannungen etwa durch Dehnungsmessungen ermittelt und vermittelt dieser die Belastung bestimmt.

⁴⁾ Nach Meyer [3] gilt stets als zusätzliche Randbedingung, dass jede ursprünglich geschlossene Randkurve bei der Deformation für sich geschlossen bleibt. Hat nun das zu untersuchende Gebiet mehr als einen geschlossenen Rand, ist also gelocht, so enthält die obengenannte Bedingung, sofern nicht an jedem einzelnen geschlossenen Rand Kräftegleichgewicht herrscht, die Materialkonstante $\nu = 1/m$; näheres hierüber siehe [4] (S. 14 f.). Ferner können elastische Konstanten in die Randbedingungen eingehen, wenn die Verschiebungen nicht vernachlässigbar sind, da diese dann für den deformierten Rand formuliert werden müssen.

⁵⁾ Wie in Abschnitt III die Beispiele 4 und 5 zeigen, kommen bei Symmetrieschnitten auch Verzerrungskomponenten enthaltende Randbedingungen vor. Ob dies ausschliesslich bei Schnittlegungen vorkommt, konnte noch nicht abgeklärt werden.

Bei einem starren Auflager etwa weiss man, dass sich der aufgelagerte Randteil nicht senkrecht zur Auflagerfläche verschieben kann. Ist \vec{w} der Verschiebungsvektor und \vec{N} ein Normalenvektor des Auflagers, so lautet hier die Randbedingung:

$$(3) \quad \vec{w} \cdot \vec{N} = 0$$

Bei einem Festpunkt-Gelenk treten keine Verschiebungen auf, und somit wäre die Randbedingung für diesen Punkt:

$$(4) \quad \vec{w} = 0$$

Liegt beispielsweise eine Parallelführung eines geraden, zur y -Achse parallelen Randstückes vor, so lautet sie:

$$(5) \quad \frac{\partial u}{\partial y} = 0; \quad \frac{\partial w}{\partial y} = 0$$

Alle Randbedingungen, die durch Verschiebungen ausgedrückt werden, können aber mit Hilfe der bereits eingangs erwähnten kinematischen Bedingungen und des Hookeschen Elastizitätsgesetzes wieder in Spannungen umgerechnet werden, wobei dann allerdings Materialkonstanten, nämlich E und $m = 1/\nu$ in die Randbedingungen eingehen.

Analoge Verhältnisse liegen im ebenen Fall vor. Hier hat man zur Bestimmung der drei Spannungskomponenten $\sigma_x, \sigma_y, \tau_{xy}$ zwei Gleichgewichtsbedingungen zur Verfügung, zu denen jetzt nur eine Verträglichkeitsbedingung $\Delta(\sigma_x + \sigma_y) = 0$, wiederum als Eliminationsprodukt der zwei Verschiebungskomponenten u, v aus den drei Definitionsgleichungen der Verzerrungskomponenten $\epsilon_x, \epsilon_y, \gamma_{xy}$ hinzukommt⁶⁾. Die den Gleichungen (2) entsprechenden Randbedingungen lauten jetzt:

$$(6) \quad \begin{aligned} \sigma_x l + \tau_{xy} m &= X \\ \tau_{xy} l + \sigma_y m &= Y \end{aligned}$$

Auch hier können die Randbedingungen (6) umgekehrt bei gegebenen Werten von $\sigma_x, \sigma_y, \tau_{xy}, X, Y$ als Bestimmungsgleichungen für die Randkurven des Körpers dienen; ferner können auch hier die Randbedingungen analog den Gleichungen (3), (4), (5) durch Verschiebungen ausgedrückt sein, und wenn man sie mit Hilfe der kinematischen Beziehungen und des Elastizitätsgesetzes in Spannungen umrechnet, so erhalten sie wiederum die erwähnten Materialkonstanten (E, ν).

⁶⁾ Kommen nur konstante Raumkräfte vor, wie beispielsweise die Erdanziehung, so folgt aus diesen drei Gleichungen die Bipotentialgleichung für die «Airysche Spannungsfunktion» F ; weiteres hierüber siehe [3] (S. 280 ff.). Aus dieser können bekanntlich durch Differenzieren die Spannungskomponenten bestimmt werden. Diese haben dann den Randbedingungen zu genügen. Bei Gebieten mit mehreren geschlossenen Randkurven, die nicht alle für sich im Gleichgewicht sind, enthält F die Poissonsche Zahl, was bei Modellversuchen beachtet werden muss.

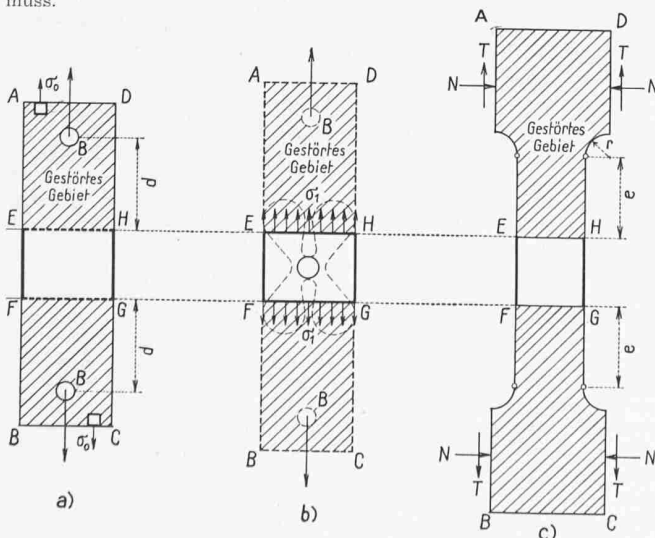


Bild 1. Zum Problem des einachsigen Zuges

II. Kritik der experimentellen Verwirklichung der Randbedingungen

Was der Mathematiker an Randbedingungen in Form von Gleichungen formuliert, muss der Experimentator in die physikalische Realität umsetzen. Er gibt sich hierbei gelegentlich nicht genügend Rechenschaft darüber, wie wichtig die richtige Erfüllung dieser Bedingungen für die Versuchsergebnisse ist, ja, dass er u. U. zu fehlerhaften Ergebnissen gelangt, wenn er die Tragweite dieser Bedingungen unterschätzt oder gar übersieht. Die nachfolgenden einfachen Beispiele mögen andeuten, was gemeint ist.

Bild 1a zeigt einen Stab, der auf gleichmässigen Zug beansprucht werden soll, d. h. die eine Bedingung für die Ränder AD, BC lautet sehr einfach:

$$(7) \quad \sigma_y = \sigma_o = \text{konstant}$$

Experimentell wird dies nun gelegentlich dadurch zu verwirklichen versucht, dass man den Stab mittels der beiden Bolzen B belastet. Es ist offensichtlich, dass bei einem solchen Versuch die Randbedingungen ganz andere sind, als vorgeschrieben. Der gewünschte gleichmässige Zug ist dann höchstens im Gebiet $EFGH$ vorhanden, vorausgesetzt, dass der Abstand d gross genug ist. Da eine exakte Lösung für dieses Problem (mittels Bolzen gezogener Stab) fehlt, ist d durch Versuch zu bestimmen.

Bild 1b zeigt eine Scheibe $EFGH$ mit zentrischem Loch, für welche die Bedingung (7) für die Ränder EH, FG vorgeschrieben sei. Man ist nun versucht, diese Bedingung auf die in Bild 1a angedeutete Art zu lösen, nämlich indem man den verlängerten Stab $ABCD$ auf Zug beansprucht. Dies wäre aber völlig falsch, da infolge des Loches in einem erheblichen Gebiet des Stabes Störspannungen⁷⁾ auftreten; infolgedessen wäre die Randbedingung (7) an den Rändern EH, FG keinesfalls erfüllt.

Bild 1c zeigt noch, welche Form und Belastung des Zugstabes der Materialprüfer, ohne viel zu überlegen, gewissermassen aus Ueberlieferung wählt. Auch hier ist die Randbedingung (7) für die Ränder AD, BC selbstredend nicht erfüllt, ein Fehler, der zwar durch die Erweiterung an den Stabenden etwas abgeschwächt wird. Indessen bedingt der Querschnittübergang ein neues Störgebiet, so dass der gewünschte gleichmässige Zug wiederum nur in dem beschränkten Gebiet $EFGH$ vorhanden ist. Auch für diesen Fall fehlt die exakte Lösung des Problems, so dass wiederum der Abstand e durch Versuch festzustellen ist.

III. Beispiele

An Hand der nachfolgenden sechs Beispiele aus der Praxis sei nun gezeigt, wie Randbedingungen zu formulieren und experimentell zu verwirklichen sind.

Beispiel 1. In einem interessanten Fall war zu untersuchen, was für ein Spannungszustand sich in der mit zahlreichen Löchern und Ausschnitten versehenen *Decke einer Druckkammer* ausbilden würde, wenn die Zuleitung oder das Spiralgehäuse platzt und sich die Kammer mit Wasser füllt. Die Aufgabe erfuhr eine Zweiteilung, d. h. die Beanspruchung durch den allseitig entstehenden Zug und diejenige durch Biegung waren gesondert zu untersuchen, erstere auf spannungsoptischem Wege. Damit lautete die Randbedingung mit den Bezeichnungen gemäss Bild 2 a:

$$(8) \quad \begin{aligned} \sigma_x(\pm a, y) = \sigma_y(x, \pm b) &= \sigma_o = \text{konstant} \\ \tau_{xy}(\pm a, y) = \tau_{xy}(x, \pm b) &= 0 \end{aligned}$$

Während im Gegensatz zu Einzellasten gleichmässige Verteilung von Randspannungen theoretisch einfacher zu behandeln sind, ist es experimentell gerade umgekehrt. Im vorliegenden Fall verwirklichte man die gegebenen Randbedingungen näherungsweise dadurch, dass man an jede Seite des 290×240 mm grossen Modelles acht Fortsätze anbrachte, an denen beim Versuch je eine gleich grosse Kraft angriff. Diese acht Kräfte pro Seite wurden, wie Bild 2 b zeigt, stufenweise mittels Hebeln zu einer Einzelkraft zusammengesetzt.

Zusätzliche Versuchsschwierigkeiten entstehen dadurch, dass sich infolge des allseitigen Zuges die Scheibe dehnt. Da $F2$ und $F3$ Festpunkte des Belastungsrahmens sind und

⁷⁾ Für den breiten Stab gehen diese aus der Kirschschen Lösung hervor, siehe u. a. [5].

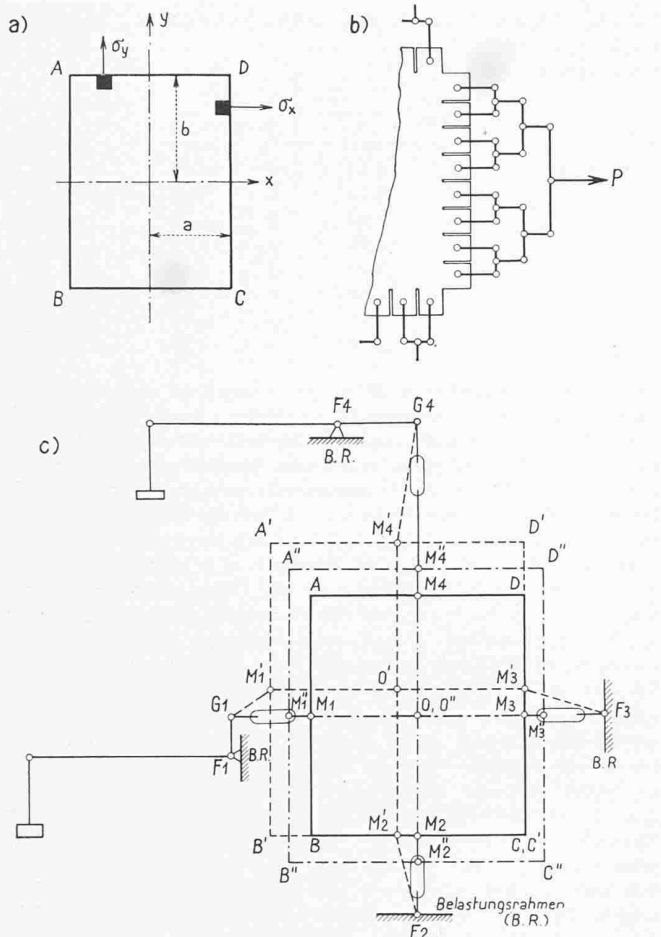


Bild 2. Zur Beanspruchung einer Rechteckscheibe auf zweiachsigen Zug
 a) Lage des benutzten Koordinatensystems
 b) Hebelsystem zur Erzeugung konstanter Randspannung
 c) Prinzip der Kompensation der durch Deformation hervorgerufenen Fehler

ihre Verbindungen zum Modell als starre Gelenkstäbe betrachtet werden können, geben nur der linke und der obere Rand dem Zug nach (Bild 2c), und es würde das Rechteck ABCD zum Rechteck A' B' C' D' deformiert. Hierbei ginge M1 in M1', M2 in M2' usw. über, und es entstünde schiefer Zug auf allen vier Rändern. Um diesen bestmöglich zu vermeiden, hat man zu fordern, dass die Symmetrieachsen x, y in ihrer Lage verbleiben, dass also die zusätzliche Verschiebungsbedingung:

$$(9) \quad u(0, y) = v(x, 0) = 0$$

befriedigt ist. Diese Forderung wurde dadurch erfüllt, dass man die die Hebelsysteme schematisierenden Gelenkstäbe G1M1, F2M2, F3M3 und G4M4 gewissermassen in verstellbarer Länge ausführte⁸⁾. Auf diese Weise konnten die Forderungen (8) und (9) in sehr befriedigender Weise erfüllt werden.

Beispiel 2. Ein weites, interessantes Anwendungsgebiet der Photoelastizität ist jenes, wo die Spannungen am Rand vorgeschrieben, die *entsprechende Form des Körpers gesucht* ist, d. h. im ebenen Fall $y = f(x)$. Hier seien die Randbedingungen untersucht, denen die Halbebene mit stabförmigem Fortsatz genügen muss, wenn dieser Fortsatz auf reinen Zug (oder Druck) beansprucht ist. Es sei hierbei verlangt, dass der gesuchte Rand frei und die Tangentialspannung der Grösse nach konstant ist. Die Bedingungen lauten in diesem Fall für den gesamten Stabrand (Bild 3)⁹⁾, also für:

$$-(a + C) \leq x \leq -a, a \leq x \leq a + C, y = f(x) \text{ und} \\ -a \leq x \leq a, y = \infty$$

⁸⁾ Die wirkliche Lösung unterscheidet sich von der in Bild 2c schematisch angedeuteten in gewissen konstruktiven Einzelheiten.

⁹⁾ Die mit * bezeichneten Kräfte gelten pro cm Dicke.

$$(10 a) \quad \sigma_1 = \text{konstant} = \sigma_0 = \frac{P^*}{2a} \\ \sigma_2 = 0$$

und für den Randteil:

$$-\infty \leq x \leq -(a + C) \text{ und } a + C \leq x \leq \infty, y = 0:$$

$$(10 b) \quad \sigma_z = 0$$

Drückt man diese Bedingungen statt in Hauptspannungen σ_1, σ_2 in Normal- und Schubspannungen $\sigma_x, \sigma_y, \tau_{xy}$ aus, so lauten sie für den gesamten Stabrand in einer der Aufgabenstellung gemässen Form:

$$(10 a') \quad \sigma_x = \sigma_0 \frac{1}{1 + y'^2} \\ \sigma_y = \sigma_0 \frac{y'^2}{1 + y'^2} \\ \tau_{xy} = \sigma_0 \frac{y'}{1 + y'^2}$$

und für den übrigen Randteil:

$$(10 b') \quad \sigma_y = \tau_{xy} = 0$$

Auf photoelastischem Wege¹⁰⁾ wurde für die Randkurve ein Profil ermittelt, das innerhalb der Messgenauigkeit durch die Gleichung:

$$(11) \quad y = f(x) = \\ = C \left[\ln \frac{C + \sqrt{x(2C-x)}}{C-x} - \frac{1}{C} \sqrt{x(2C-x)} \right]$$

gegeben ist. Da diese Gleichung die Berandung eines vertikalen, aus einem horizontalen Schlitz austretenden Wasserstrahles darstellt, wird das gefundene Profil als hydraulisches Profil bezeichnet. Kerbe¹¹⁾, Konsole und Kreuzknoten [9], Eisenbahnschiene [10] usw. konstanter Randspannung sind bemerkenswerte, technisch nutzbare Modifikationen dieses Profils. Das nachfolgende Beispiel gehört hinsichtlich Aussenrand ebenfalls in die Gruppe «Randspannung vorgeschrieben, Rand gesucht».

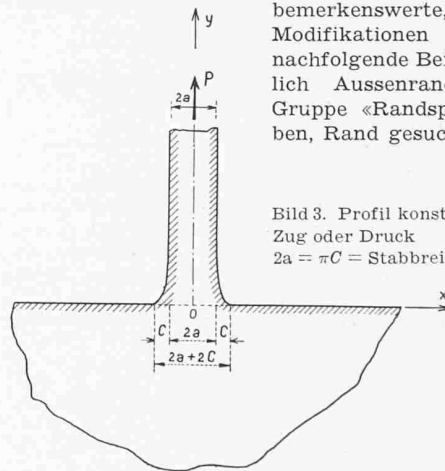


Bild 3. Profil konstanter Randspannung für Zug oder Druck
 $2a = \pi C = \text{Stabbreite für } y = +\infty$

Beispiel 3. Festigkeitstechnisch weisen kreiszylindrische, dickwandige, auf Innendruck beanspruchte Behälter insofern keine optimale Form auf, als der Spannungszustand der Innenwandung ungünstiger als derjenige der Aussenwandung ist. Im Zusammenhang mit giesstechnischen Erwägungen¹²⁾ tauchte die Frage auf, ob sich durch spezielle Formgebung des Aussenrandes eine Verbesserung in festigkeitstechnischer Hinsicht erzielen lasse. Nach der durchaus denkbaren Verbesserung des Innenrandes wurde s. Zt. nicht gefragt. Für die Innenrandung $r = a$ besteht die Bedingung:

$$(12 a) \quad \sigma_2(a, \varphi) = \sigma_r(a, \varphi) = -|q| \text{ Innendruck}$$

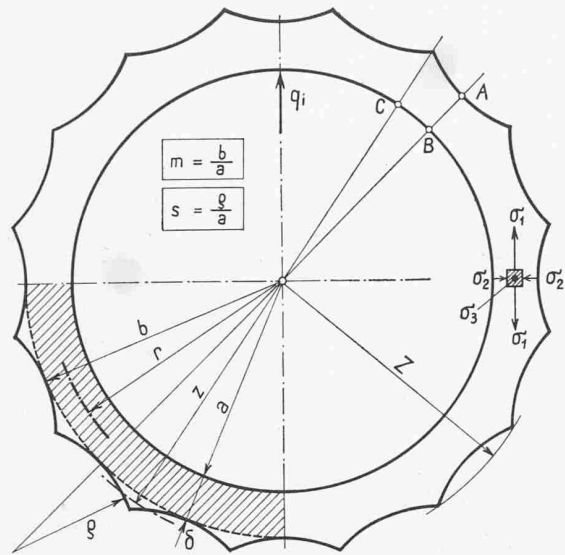
Für den Aussenrand $r = f(\varphi)$ ist zu fordern:

$$(12 b) \quad \sigma_n(r, \varphi) = 0$$

¹⁰⁾ Dies geschah u. a. durch Herausarbeiten des gesuchten Profiles aus dem Vollen, vgl. [6]. Für ergänzende Angaben siehe [7], [8].

¹¹⁾ Diese entspricht einer vom Verfasser vorgeschlagenen Aneinanderreihung zweier hydraulischer Profile.

¹²⁾ Giesstechnisch ergibt sich nach [11] eine Verbesserung infolge der Sternausführung dadurch, dass sich ein sauberer, zentrischer Kernguss herstellen lässt. Ferner wird die Neigung zu Lunker- und Rissbildung vermindert.



Kreiszylinder (gestrichelt):
 Aussenrand: $\sigma_1' = \frac{2}{m^2-1} |q|$; $\sigma_2' = 0$
 Innenrand: $\sigma_1' = \frac{m^2+1}{m^2-1} |q|$; $\sigma_2' = -|q|$

Sternzylinder (ausgezogen):
 In A: $\sigma_1' = K_A \sigma_1'$; $\sigma_2' = 0$
 In B: $\sigma_1' = K_B \sigma_1'$; $\sigma_2' = -|q|$
 In C: $\sigma_1' = K_C \sigma_1'$; $\sigma_2' = -|q|$

Im ganzen Querschnitt: $\sigma_3 = \frac{\pi a^2}{F} |q|$

$\frac{1}{m^2-1} |q|$

$\frac{|q|}{\frac{n}{\pi} \sin \frac{180^\circ}{n} (m+s) \cdot [(m+s) \cos \frac{180^\circ}{n} \cdot s \cdot \sin \alpha] - n s \frac{2\beta}{180^\circ} - 1}$
 mit: $\cos \alpha = (1 + \frac{m}{s}) \sin \frac{180^\circ}{n}$; $\beta = 90^\circ - \alpha - \frac{180^\circ}{n}$

Bild 4. Zum Problem eines optimalen 350 at Hochdruckgasbehälters

wobei $r = f(\varphi)$ so gesucht ist, dass die Vergleichsspannung:

$$\sigma_g = \sqrt{\sigma_1^2 + \sigma_2^2 + \sigma_3^2 - \sigma_1 \sigma_2 - \sigma_2 \sigma_3 - \sigma_3 \sigma_1}$$

für die Punkte A, B, C (Bild 4) möglichst gleich sein soll¹³⁾:

(12 c) $\sigma_{gA} = \sigma_{gB} = \sigma_{gC}$

¹³⁾ Der Idealfall des hydrostatischen Spannungszustandes in der Behälterwandung in bezug auf σ_g kann beim dickwandigen Zylinder unter Innendruck schon deshalb nicht erreicht werden, weil σ_2 eine Druck- und σ_3 eine Zugspannung ist. Nachfolgend sei untersucht, wie gross σ_1 sein müsste, damit unter den vorliegenden Umständen σ_g minimal wird. σ_2 ist gegeben, σ_3 ist bei festem Verhältnis $m = b/a$ nur in sehr engen Grenzen variabel und wird daher in der nachfolgenden Rechnung als Konstante betrachtet. Es ist:

$$\sigma_g^2 = \sigma_1^2 + \sigma_2^2 + \sigma_3^2 - \sigma_1 \sigma_2 - \sigma_2 \sigma_3 - \sigma_3 \sigma_1 = f(\sigma_1)$$

Somit gilt für ein Minimum von σ_g :

$$\frac{df}{d\sigma_1} = 2\sigma_1 - \sigma_2 - \sigma_3 = 0$$

und daher:

$$\sigma_1 = \frac{\sigma_2 + \sigma_3}{2}$$

und dies in σ_g eingesetzt, ergibt:

$$\sigma_{g \min} = \frac{|\sigma_2 - \sigma_3|}{2} \sqrt{3}$$

Im vorliegenden Fall ist am Innenrand $\sigma_2 = -1$, $\sigma_3 \approx 2$, und es beträgt somit im günstigsten Falle $\sigma_1 = 0,5$ und $\sigma_g \approx 2,5$. Man ist demnach bei der untersuchten Sternform noch recht weit vom theoretischen Optimum entfernt.

Tabelle 1. Spannungswerte der Behälter mit Kreisring- und Sternringquerschnitt (16 Rippen). 3. Versuch: $\rho = b/2$ (Werte eingeklammert), 4. Versuch: $\rho = b$.

Querschnitt	Punkt	σ_1	σ_2	σ_3	σ_g
Kreisring	A	4,11	0	2,06	3,56
	B	5,11	-1	2,06	5,29
Sternring	A	4,42	0	1,90	3,84
		(4,96)	0	(1,78)	(4,35)
	B	4,23	-1	1,90	4,53
		(4,12)	-1	(1,78)	(4,44)
	C	4,55	-1	1,90	4,81
		(4,66)	-1	(1,78)	(4,90)

Da keine praktische Möglichkeit gesehen wurde, die gesuchte Randkurve theoretisch zu finden, wurde dies experimentell und zwar auf Grund photoelastischer Versuche versucht. Man begann diese mit einem Modell mit vorgeschriebenem $m = 1,205$, dessen Aussenprofil acht kreisbogenförmige Mulden aufwies, deren Radius $\rho = b$ betrug. Ueberraschenderweise wurde nun die Vergleichsspannung im Punkt A grösser, nämlich 5,96, als diejenige im Punkt B $\sigma_g = 3,39$, während für den kreiszylindrischen Behälter die entsprechenden Werte 3,82 bzw. 5,55 betragen, so dass also die Verhältnisse noch ungünstiger wurden. Damit war erwiesen, dass diese erste Versuchs-Profildierung zu extrem war, was man beim zweiten Versuch durch sukzessives Abdrehen der Rippen zu korrigieren versuchte. Aus giesstechnischen Gründen¹⁴⁾ wurde diese Lösung jedoch nicht akzeptiert und es galt, von Anfang an eine Sternform mit jener Rippenzahl n und Muldenradius ρ zu finden, die der Forderung (12 c) möglichst nahekommt. Auf Grund der Ergebnisse der beiden zuerst ausgeführten Versuche kam man auf $n = 16$. Mit einem solchen Modell, jetzt mit $m = 1,22$, wurden zwei Versuche ausgeführt, nämlich mit $\rho = b/2$ und $\rho = b$. Die diesbezüglichen Ergebnisse sind in Tabelle 1, die in diesem Beispiel verwendeten Bezeichnungen in Bild 4 gegeben. Wie ersichtlich, gelang es, die Vergleichsspannung σ_g von 5,29 auf 4,81 zu senken, was der beachtlichen Festigkeitssteigerung von 10 % entspricht.

Sehr oft entstehen gewisse Randbedingungen dadurch, dass die Modelle aus praktischen Gründen nicht beliebig gross hergestellt werden können. Von einem grossen Bauwerk irgendwelcher Art, das schematisch in Bild 5 a dargestellt ist, interessiert nämlich bisweilen nur der Spannungszustand in einem relativ kleinen Teilgebiet a . Bei Problemen der Erdbaumechanik beispielsweise kann die Grösstabmessung A bis zu einem km oder mehr betragen, während vielleicht lediglich nach dem Spannungszustand in einem Gebiet a von nur einigen Metern Ausdehnung gefragt wird. Wollte man nun ein «Ideal»-Modell gemäss Bild 5 b herstellen, so müsste man alle Dimensionen proportional derart verkleinern, dass die Grösstabmessung A' kleiner oder gleich der Maximalgrösse L des zur Verfügung stehenden Modellmaterials wird. Durch die proportionale Verkleinerung würde aber a' so klein, dass genaue photoelastische Messungen des besonders wichtigen Details a' nicht möglich wären. Um zu exakten Resultaten zu gelangen, ist man in solchen Fällen gezwungen, nur das interessierende Teilgebiet, dieses aber dann in genügender Grösse durch das Modell nachzuahmen, indem $a_M = L$ (statt $A' = L$) gemacht wird (Bild 5 c). Nun aber ist der Spannungszustand im «Real»-Modell nur dann demjenigen der Wirklichkeit äquivalent, wenn die Schnittränder $M1$ $M2$,

¹⁴⁾ Beim Abdrehen wird die Gusschicht verletzt und kleine Lunken können an die Oberfläche kommen, wo sie schädlicher sind als im Innern.

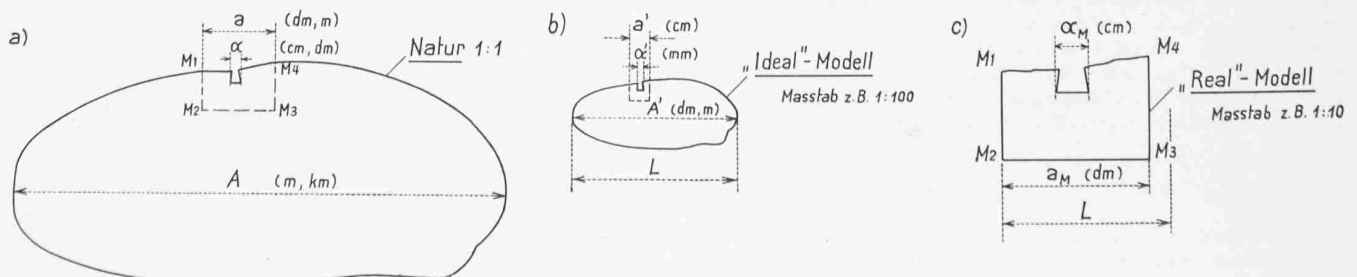


Bild 5. Zur Modellmethodik: Grössenverhältnisse

M2 M3, M3 M4 denjenigen Spannungen oder Deformationen unterworfen bleiben, die dort vor dem Schneiden herrschten. Durch das Ausschneiden des Teilgebietes sind also neue Randbedingungen entstanden. Die folgenden drei Untersuchungen zeigen, auf Grund welcher Ueberlegungen und mit welchen Hilfsmitteln so entstandene Randbedingungen erfüllt wurden.

Beispiel 4. Die erste dieser Untersuchungen betrifft das Polrad eines elektrischen Generators von 6,28 m Durchmesser, an welches die Pole mittels Schwalbenschwanzverbindung befestigt wurden. Solche Räder müssen bekanntlich einer Belastungsprobe unterworfen werden, bei der die Drehzahl auf die Durchbrenndrehzahl der Turbine, im vorliegenden Fall auf das 2,8fache der Normaltoureanzahl zu steigern ist; dies bedingt eine Erhöhung der Fliehkräfte um das 2,8² = 7,84fache, so dass ausserordentlich hohe Kräfte entstehen. Umstande halber war die Belastungsprobe in den Werkstätten während der Arbeitszeit auszuführen. Durch einen vorgängigen photoelastischen Versuch und festigkeitstheoretische Ueberlegungen hat man sich s. Zt. vergewissert, dass diese Probe dort und dann ohne Bedenken ausgeführt werden kann.

Hätte man in diesem Fall ein Modell des ganzen Polrades gemacht, was an sich denkbar gewesen wäre, so hätte a' (Bild 5 b) nur einige mm betragen. Man entschloss sich deshalb zur Herstellung eines «Real»-Modelles in Form eines Ringsektors, dessen Ränder M1 M2, M3 M4 in die Symmetrieebenen S zwischen den Polen gelegt wurden (Bild 6 a). Punkte in diesen Ebenen verschieben sich aus Symmetriegründen nur radial und somit treten dort keine Azimutalverschiebungen auf. Zusätzlich muss aber — ebenfalls aus Symmetriegründen — noch verlangt werden, dass daselbst keine Schiebungen auftreten. Es muss also für die beiden Schnitt-ränder $a \leq r \leq b$ und $\varphi \pm \psi$ gelten:

(13 a) $v = 0$

(13 b) $\gamma_{r\varphi} = 0$

Diese Deformationsbedingung wurde im Modellversuch wie folgt erfüllt. Die Schnitt-ränder wurden durch zusätzliche Leisten so stark versteift (Bild 6 b), dass man annehmen konnte, dass sie auch bei Beanspruchung gerade bleiben¹⁵⁾. Der Innenrand der vier Leisten wurde sodann durch je sieben Pendelkugellager (total 28) so geführt, dass nur eine Verschiebung dieser Ränder in radialer Richtung in Frage kam. Bei Belastung durch die Kräfte P und F stellten sich auf diese Weise die beiden Reaktionskräfte R in richtiger Grösse und Richtung ein, was auch von ihren Verteilungen angenommen wurde.

Hinsichtlich F ist noch zu bemerken, dass eine Elementar-Zentrifugalkraft in Wirklichkeit in jedem Punkt des Sektors angreift. Diese könnte experimentell bestenfalls mit grossem Aufwand nachgeahmt werden. Aus diesem Grund

¹⁵⁾ Diese Leisten mussten nachträglich wieder durch Azimutalschnitte unterstellt werden, da sie sonst das radiale Dehnen behindern hätten. Dies stellte einen Kompromiss zwischen den zwei erwähnten, nicht gleichzeitig erfüllbaren Forderungen (gerader Rand, radiales Dehnen) dar.

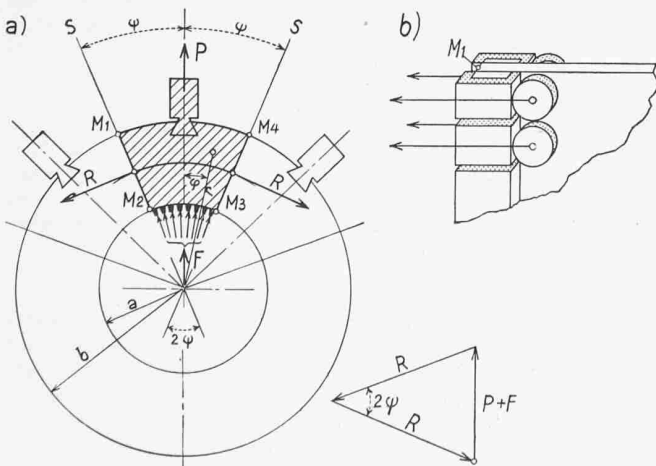


Bild 6. Polrad

a) Schnittlegung und wirkende Kräfte

b) Führung der Schnitt-ränder zu Erfüllung der Randbedingungen (13a, b)

wurde beim vorliegenden Versuch das betreffende Kraftfeld durch eine konstante Randspannung am Rand M2 M3 ersetzt, womit also die zusätzliche Bedingung für den Rand:

$-\psi \leq \varphi \leq +\psi, r = a:$

(14) $\sigma_r(a, \varphi) = \sigma_0 = \frac{F^*}{2\psi a}$

zu erfüllen war. Um dieser Bedingung zu genügen, wurde ähnlich wie in Beispiel 1 dieses Abschnittes vorgegangen.

Neue Randbedingungen entstehen oft auch dadurch, dass man ein dreidimensionales Problem mit Hilfe eines ebenen Modelles angenähert zu lösen versucht. Die folgenden zwei Untersuchungen sind Beispiele hierfür, die gleichzeitig davon zeugen, dass die Photoelastizität bei wichtigen Neuentwicklungen — Gasturbinenbau — und bei wichtigen Kunstbauten — Staumauerbau — zur Mithilfe herangezogen wird.

Beispiel 5. Bis vor einigen Jahren erwies es sich als schwierig, grosse Gusstahlstücke genügender Warmfestigkeit für den Bau von Gasturbinenrotoren zu beschaffen. Die Lösung wurde s. Zt. darin gefunden, dass man Ringe zusammenschweisste (Bild 7 a). Hinsichtlich der Höhe h der V-Naht standen sich zwei Auffassungen gegenüber. Während man von einer Seite eine mehr elastischen Anordnung (h relativ klein) den Vorzug gab, wurde von einer andern Seite eine eher starre Anordnung (h relativ gross) gefordert. Auf alle Fälle galt es aber, h so zu bestimmen, dass die Spannungen in der Schweissnaht infolge der Reaktionskräfte S (Bild 7 b) die zulässigen Werte nicht überschritten. Aus verschiedenen Gründen musste man in diesem Fall versuchen, zu möglichst einfachen Versuchsgegebenheiten zu kommen. Dies führte dazu, dass man das Problem zweidimensional behandelte und sich demgemäss aus dem Rotor zunächst eine diametrale Scheibe herausgeschnitten dachte. Wiederum hätte man nun diese Scheibe durch ein Modell gesamthaft nachahmen können, wobei aber in diesem Fall h zu klein geworden wäre. So entschloss man sich, nur den Ausschnitt M1 M2, M3 M4, d. h. den Teil zwischen zwei Symmetrieebenen zu untersuchen (Bild 7 b). Die ersterwähnte Schnittlegung hätte die Anlegung von Ringspannungen senkrecht zu den Modelloberflächen erfordert, was nicht realisierbar war. Als Ersatz entstand die Forderung, den untern Rand M2 M2', M3' M3 gleichmässig auf Zug zu beanspruchen; die Randbedingung lautet also hier:

(15) $\sigma_y = \frac{P^*}{a'} = \text{konstant}$

Diese Bedingung wurde dadurch näherungsweise erfüllt, dass man den untern Modellrand durch starke Leisten versteifte und statt einer konstanten Spannung Einzelkräfte angreifen liess. Wegen dem vorhandenen Einschnitt E musste eine gerade Anzahl von Reaktionskräften gewählt werden. Man entschloss sich zu vier Kräften R1 bis R4, Bild 7 c, wodurch indessen Einstellschwierigkeiten entstanden. Durch einen speziellen, in Bild 7 c angedeuteten Vorversuch gelang es, das Modell so zu adjustieren, dass alle vier Kräfte R genau gleich gross wurden. Dies war wesentlich; denn eine Ungleichheit der Kräfte hätte im zu untersuchenden Querschnitt QQ (Bild 7 b) ein «Fremd»-Moment eingeführt und so die Resultate verfälscht.

Die zweite Schnittlegung führte zu der Forderung, dass die herausgeschnittene Scheibe M1 M2 M3 M4 sich seitlich zwar ungehindert dehnen oder zusammenziehen kann, dass aber die Schnitt-ränder $x = 0$ und $x = a, 0 \leq y \leq b$ (Bild 7 c) aus Symmetriegründen auch nach der Belastung parallel bleiben müssen, dass also für diese Ränder die Gleichung

(16 a) $\frac{\partial u}{\partial y} = 0$

gilt (Bedingung für Parallelführung gemäss Gl. (5) der Einleitung). Ferner gilt daselbst ebenfalls aus Symmetriegründen:

(16 b) $\frac{\partial v}{\partial x} = 0$

Die Addition beider Gleichungen (16 a), (16 b) ergibt die Randbedingung:

(16 c) $\gamma_{xy} = 0$

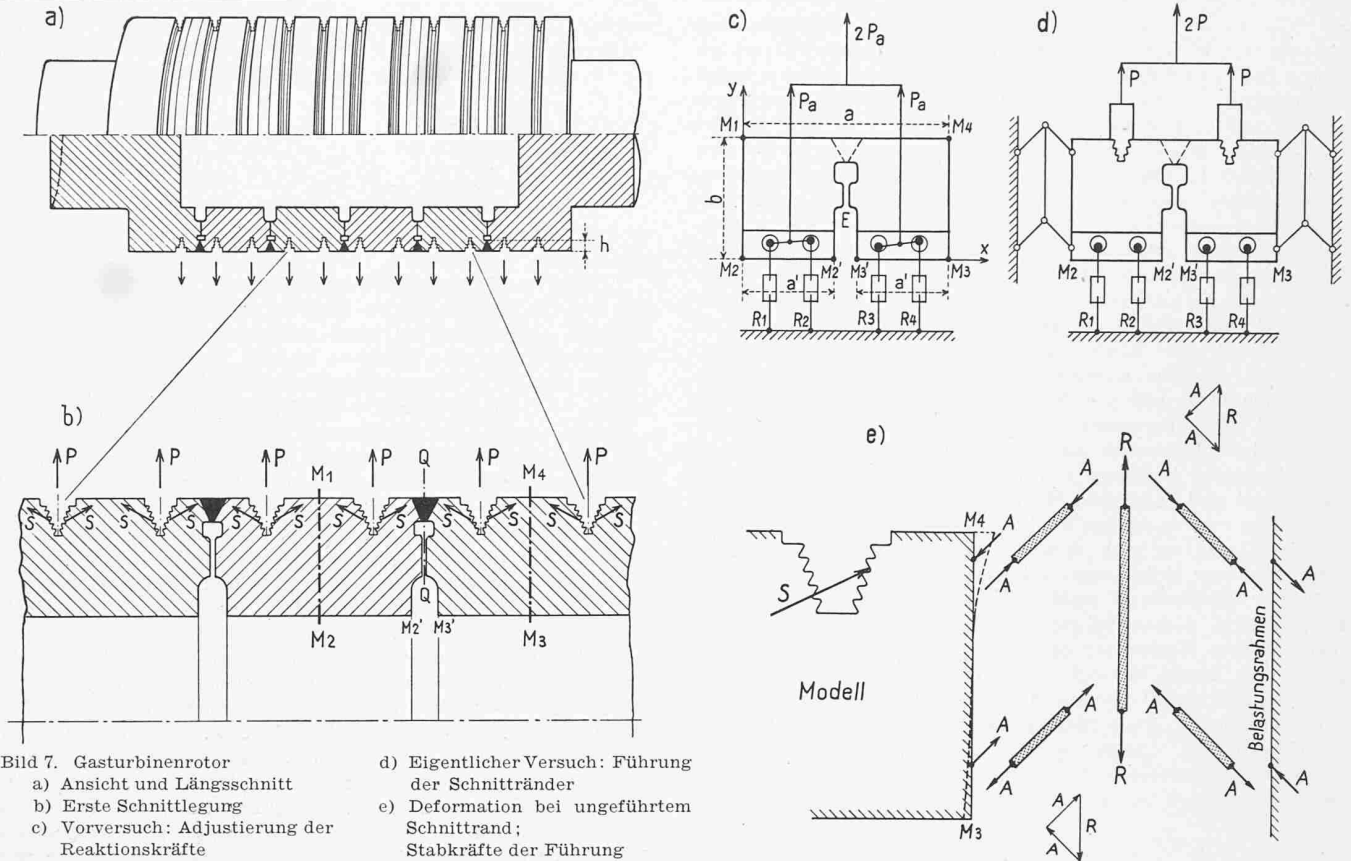


Bild 7. Gasturbinenrotor
 a) Ansicht und Längsschnitt
 b) Erste Schnittlegung
 c) Vorversuch: Adjustierung der Reaktionskräfte
 d) Eigentlichen Versuch: Führung der Schnittträger
 e) Deformation bei ungeführtem Schnitttrand; Stabkräfte der Führung

die jedoch allein weniger streng ist als die erstgenannten zusammen.

Zur Erfüllung dieser Randbedingungen wurde beidseitig der in den Bildern 7 d und 7 e gezeigte Mechanismus (Doppelparallelogramm) angebracht, der die Eigenschaft hat, keine Kräfte, wohl aber ein Drehmoment (Kräftepaar A) aufzunehmen. Selbstverständliche Vorbedingung war hierbei, die Ränder gerade zu halten, dies speziell im Hinblick auf die Reaktionskräfte S der Schaufelfüße, welche die Ränder $M1$, $M2$, $M3$, $M4$ zu verbiegen versuchen (gestrichelte Linie in Bild 7 e). Zu diesem Zweck wurden die seitlichen Modellränder ebenfalls durch Leisten versteift.

Der Bauingenieur steht öfters vor der erdbaumechanischen Aufgabe, die Spannungen im Erdreich (Fels usw.) infolge Eigen- und Nutzlasten von Kunstbauten zu bestimmen. Es handelt sich hierbei fast immer um räumliche Spannungszustände, wobei von den «eigentlichen Belastungsebenen»¹⁶⁾ aus die Kräfte durch Schub auf Nachbarebenen und auf diese Art auf das ganze umliegende Erdreich übertragen werden. In relativ kurzem Abstand werden so die Lasten praktisch völlig abgestützt. Da die experimentelle Lösung derartiger komplexer, räumlicher Probleme in der Regel kostspielig und zeitraubend ist, wird oft eine angenäherte Lösung bevorzugt, indem man das Problem experimentell als ein zweidimensionales behandelt¹⁷⁾. Zieht man zunächst ein ebenes «Ideal»-Modell in Betracht, so müsste dieses einerseits genau dem Vertikal- oder Horizontalschnitt durch das Erdreich entsprechen, andererseits müsste es irgendwie abgestützt sein. Ausserdem würden wiederum — da A (Bild 5a) in der Regel sehr gross ist — die Dimensionen a' und a'' (Bild 5 b) klein. Falls es nun erlaubt ist, A als unendlich gross zu betrachten, so kann ein «Real»-Modell untersucht werden, an dessen Rand Schnittspannungen angreifen, wie sie sich aus bekannten Formeln für die Halbebene ergeben, vgl. [6]. Wie dies gemeint ist, geht aus dem nachfolgenden Beispiel deutlich hervor.

¹⁶⁾ Gemeint sind die Deckebenen einer «Ersatz»-Scheibe, die man sich durch das betreffende Bauwerk und das Erdreich gelegt denkt, bei einer Brücke beispielsweise durch eine Vertikalscheibe von Brückenbreite, bei einer Stauwand durch eine Horizontalscheibe von Stauwandhöhe.

¹⁷⁾ Man ist hierbei ohne Zweifel auf der sichern Seite, da man ja annimmt, die ganze Last werde nur durch die «Ersatz»-Scheibe aufgenommen.

Beispiel 6. Hier handelte es sich darum, das Spannungsfeld unter einem der beiden Widerlager einer Stauwand zu bestimmen. Die Niveaulinie zeigte bei diesem Widerlager einen nicht unbedenklichen Verlauf (Bild 8 a), indem sich an eine ausspringende Partie eine relativ tiefe Mulde unterhalb des Widerlagers anschliesst. Es bestand damit die Gefahr des Abscherens der genannten Partie. Das ebene «Ideal»-Modell hätte eine der betreffenden Niveaulinie vollständig folgende Kontur aufzuweisen gehabt. Statt dessen wurde ein dreieckförmiges «Real»-Modell hergestellt, dessen beide Katheten zwei Schnitten durch das Erdreich entsprachen, während die Belastungsstelle auf der Hypotenuse lag (Bild 8 a, c, d). Die Schnittspannungen wurden einfachheitshalber nach Boussinesq für die Halbebene gerechnet (vg. [6], und die Bedingung für die Baustelle: $r \cos \varphi = a$, wenn $\varphi_1 \leq \varphi \leq \varphi_2$ und $r \sin \varphi = b$, wenn $\varphi_2 \leq \varphi \leq \varphi_3$, lautet demgemäss:

$$(17) \quad \sigma_r = \frac{2 P^*}{\pi} \cdot \frac{\cos \varphi}{r}$$

Zur praktischen Realisierung dieser Randbedingung wurden die Spannungen zunächst über je zwei Teilstrecken der beiden Katheten integriert (Bild 8 b). Die vier so ermittelten Einzelkräfte $K1$ bis $K4$ wurden durch ein Gestänge zu einer Resultierenden P zusammengefügt, die der Modellast P das Gleichgewicht zu halten hatte (Bild 8 c).

Nach de Saint-Venant beeinflusst der vorgenommene Ersatz der kontinuierlichen Randspannung σ_r durch die vier Einzelkräfte den Spannungszustand im gefährdeten Gebiet praktisch nicht, so dass also die durch die Art der Problemlösung entstandene Randbedingung (17) für diesen Zweck genügend genau erfüllt war.

* * *

Der Verfasser möchte abschliessend auch an dieser Stelle den auftraggebenden Firmen für ihr dem photoelastischen Laboratorium der EMPA entgegengebrachtes Vertrauen danken, ebenso der Direktion der EMPA für die freundliche Erlaubnis, über die hier ausgeführten Arbeiten berichten zu dürfen. Cand. phys. J. Meyer hat bei der Abfassung dieser Veröffentlichung mit grossem Interesse mitgewirkt, was ebenfalls dankend vermerkt sei.

Adresse des Verfassers: Dr. ing. R. V. Baud, Vorsteher des photoelastischen Laboratoriums der EMPA, Leonhardstrasse 27, Zürich.

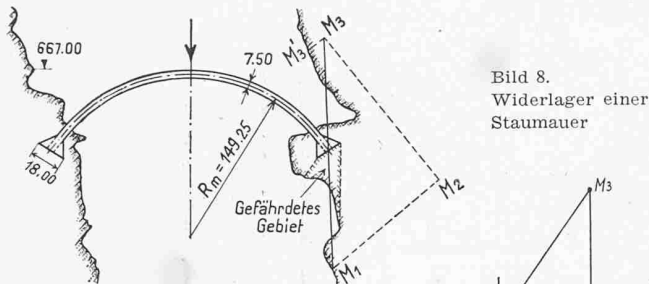


Bild 8. Widerlager einer Staumauer

Bild 8a. Niveaulinie und modellmässig nachgeahmtes Gebiet M1 M2 M3 M3'

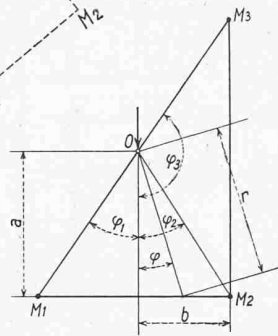
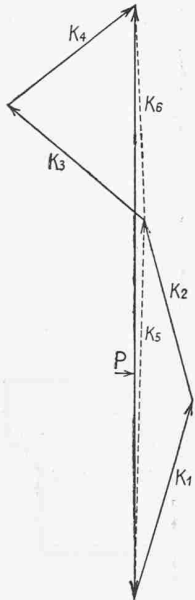
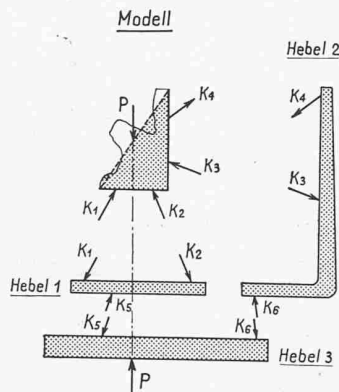


Bild 8b. Festlegung der Randteile M1 M2, M2 M3 durch die Koordinaten r, phi



Modell

Hebel 2

Hebel 1

Hebel 3

Bild 8c. Zur angenäherten Erfüllung der Randbedingungen: Polygon der Ersatzkräfte und entsprechendes Hebelsystem

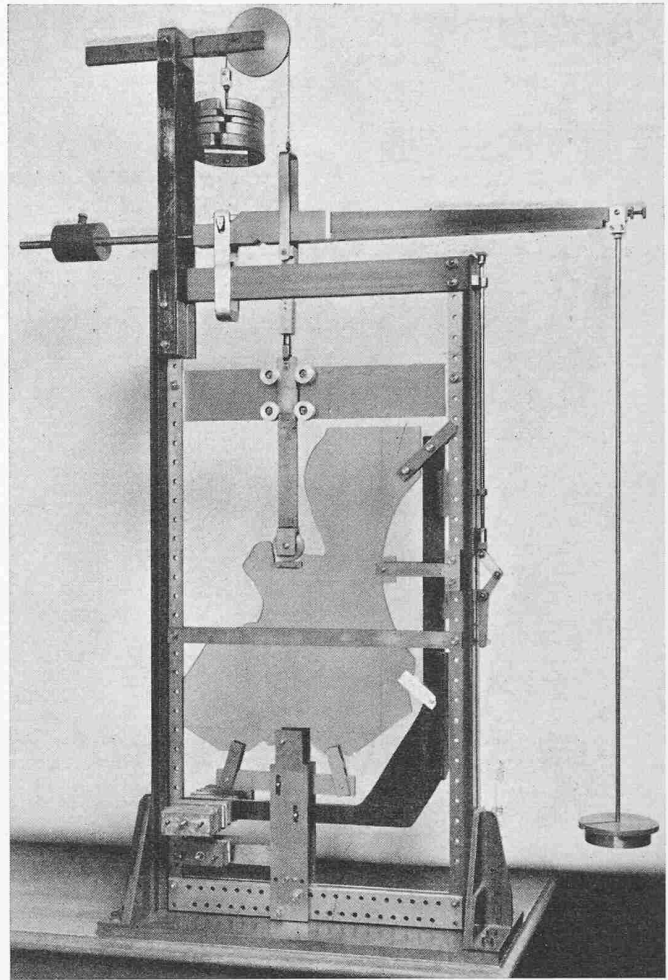


Bild 8d. Gesamtansicht von Belastungsrahmen. Hebelsystem und Modell

Literaturhinweise

[1] Ziegler: Mechanik, Band III: Dynamik der Systeme. Verlag Birkhäuser, Basel 1952.
 [2] Timoshenko: Theory of Elasticity, McGraw-Hill Book Company, Inc. New York and London 1934.
 [3] Meyer: Spannungsoptische Untersuchung ebener Schwingungsvorgänge, «Ingenieur-Archiv» 1936, Band VII, Heft 5, S. 273 ff.
 [4] Baud: Entwicklung und heutiger Stand der Photoelastizität und der Photoplastizität im Rahmen der Gesamtexperimentalelastizität, «Schweizer Archiv», 4. Jahrgang, Nr. 1 und 2, Januar und Februar 1938, Bericht Nr. 118 der EMPA.
 [5] Baud: 50 Jahre Kirschsche Lösung, SBZ 1949, Nr. 7, S. 106 f.
 [6] Baud: Beiträge zur Kenntnis der Spannungsverteilung in prismatischen und keilförmigen Konstruktionselementen mit Quer-

schnittsübergängen, Diss. Zürich 1933/34, Bericht 29 des SVMT bzw. Nr. 83 der EMPA.
 [7] Baud und Tank: Ueber Profile konstanter Randspannung an Zug- und Biegestäben, «Helvetica Physica Acta», Band VI, 1933, S. 493.
 [8] Baud: Fillet-Profiles for Constant Stress, «Product Engineering», April 1934, p. 133.
 [9] Inan: Photoelastische und mechanische Untersuchung an Rahmenträgern mit besonderer Berücksichtigung der Knotenpunkte, Diss. ETH Zürich, EMPA-Bericht Nr. 140, 15. Juli 1941.
 [10] Baud: Zur Ermittlung des günstigsten Stegprofils von Eisenbahnschienen, Bericht über die IV. Internationale Schienentagung Düsseldorf 1938, S. 171 f.
 [11] Ros: Methangas-Stahlgussbehälter, Bauart Sulzer, EMPA-Bericht Nr. 147, Dez. 1943.

Der Ausbau des Kantonsspitals Winterthur

Mitgeteilt vom Hochbauamt des Kantons Zürich

DK 725.51 (494.342.4)
 Fortsetzung von S. 659

II. Einzelheiten zu den im Bau befindlichen Trakten

Neues Bettenhaus

Geschoss B: Die Unterzentrale enthält die Verteilanlagen für Wärme, elektrische Energie, kaltes und warmes Wasser sowie die Steuerungsanlagen für die Ventilationsmaschinen. Auch die zur Belieferung der beiden an der Lindstrasse gelegenen Gebäude mit Wärme erforderlichen Einrichtungen werden hier untergebracht.

Geschoss C: Für die Verpflegung des Personals ist der Anlage grosser Speisesäle mit einem der Küche direkt angeschlossenen Selbstbedienungsbüfett, womit beim Kantons-

spital Zürich gute Erfahrungen gemacht worden sind, der Vorzug gegeben worden gegenüber einer Verteilung von kleineren Speiseräumen auf die Abteilungen. Der durch Faltschleier unterteilbare Aufenthaltsraum wird auch als Vorführungsraum der Krankenpflege- und Hebammenschule, für ärztliche Fortbildungskurse und als Sitzungszimmer der ärztlichen Direktion dienen. Geschoss D: In den Nischen im Korridor der Infektionsabteilung werden Handwaschbecken und Kleiderhaken angebracht, damit die Ärzte und das Pflegepersonal nach dem Verlassen der Krankenzimmer die Hände reinigen und die Mäntel wechseln können. Die kleinen mit eigenen sanitären Einrichtungen versehenen Einheiten können betrieblich beliebig kombiniert und soweit Platz vorhanden