

Zeitschrift: Schweizerische Bauzeitung
Herausgeber: Verlags-AG der akademischen technischen Vereine
Band: 73 (1955)
Heft: 12

Werbung

Nutzungsbedingungen

Die ETH-Bibliothek ist die Anbieterin der digitalisierten Zeitschriften. Sie besitzt keine Urheberrechte an den Zeitschriften und ist nicht verantwortlich für deren Inhalte. Die Rechte liegen in der Regel bei den Herausgebern beziehungsweise den externen Rechteinhabern. [Siehe Rechtliche Hinweise.](#)

Conditions d'utilisation

L'ETH Library est le fournisseur des revues numérisées. Elle ne détient aucun droit d'auteur sur les revues et n'est pas responsable de leur contenu. En règle générale, les droits sont détenus par les éditeurs ou les détenteurs de droits externes. [Voir Informations légales.](#)

Terms of use

The ETH Library is the provider of the digitised journals. It does not own any copyrights to the journals and is not responsible for their content. The rights usually lie with the publishers or the external rights holders. [See Legal notice.](#)

Download PDF: 16.02.2025

ETH-Bibliothek Zürich, E-Periodica, <https://www.e-periodica.ch>

SCHWEIZERISCHE BAUZEITUNG

WOCHENSCHRIFT FÜR ARCHITEKTUR / INGENIEURWESEN / MASCHINENTECHNIK
 REVUE POLYTECHNIQUE SUISSE

ORGAN DES S. I. A. SCHWEIZERISCHER INGENIEUR- UND ARCHITEKTEN-VEREIN
 UND DER G. E. P. GESELLSCHAFT EHEMAL. STUDIERENDER DER EIDG. TECHN. HOCHSCHULE
 GEGRÜNDET 1883 VON ING. A. WALDNER / HERAUSGEGEBEN VON ING. W. JEGHER



25 Jahre

ING. MAX GREUTER & CIE. ZÜRICH 7

INJEKTIONS- UND GUNIT-ARBEITEN TIEFBOHRUNGEN



S. A. WALÖ BERTSCHINGER A. G.

Gebäudebau
 Industriehöfen
 Strassenbau

MD

AUFZÜGE

für Personen - Waren
 Speisen - Akten
 mit und ohne Feineinstellung

Gebauer
ZÜRICH
 Birmensdorferstr. 273
 Telefon 33 21 66

Verlag

W. Jegher & A. Ostertag, Dianastrasse 5,
 Zürich / Tel. 23 45 07 / Postcheck VIII 6110
 Postadresse:
 Schweiz. Bauzeitung, Postfach Zürich 39

Bezugspreise

Einzelheft Fr. 1.65		—		Abonnements:	
12 Monate	6 Monate	3 Monate	Schweiz	Ausland	Schweiz
Schweiz	Ausland	Schweiz	Ausland	Schweiz	Ausland
66.—	72.—	33.—	36.—	16.50	18.—

Für Mitglieder des S. I. A., der GEP und des Schweiz. Technischen Verbandes sowie für Studierende der ETH und der EPUL ermässigte Preiskategorien nach Tarif.

Anzeigen-Verwaltung

Mosse-Annoncen AG., Zürich, Limmat-
 quai 94 / Tel. 326817 / Postcheck VIII 1027

INHALT

Zerstörungskraft von Lawinen. Von A. Voellmy 159*

Kehrichtverwertungsanlage der Stadt Basel. Von R. Palm 165*

Neuartige Wasserleitung aus Gummi. Von A. Sauer 170*

MITTEILUNGEN

Eidg. Technische Hochschule . . . 171

Aufgaben im Dampfturbinenbau. Kautschukvulkanisate als Dämpfungsmaterial im Maschinenbau. Schutzmittel gegen Werfen und Rissigwerden von Holz 172

BUCHBESPRECHUNGEN

Aufgaben aus der Hydromechanik, von K. Federhofer. Hilfstafeln zur Bearbeitung von Meliorationsentwürfen, von Scheviator-Press . . . 172

Schleusen und Hebewerke, von H. Dehnert. Erwärmung und Kühlung elektrischer Maschinen, von G. Gotter. Das Maschinenzeichnen des Konstrukteurs, von C. Volk. Neuerscheinungen 173

NEKROLOGE

Emanuel Willi-Fehlmann. Arthur Wirz 173

WETTBEWERBE

Bezirksschulhaus Zofingen . . . 173

MITTEILUNGEN AUS DEM S. I. A.

Internationale Beziehungen. Vortragsabend des Z. I. A. vom 2. März 1955 174

ANKÜNDIGUNGEN

Vortragstagung der schweizerischen Fachgruppe für Wärmebehandlung und des Schweizerischen Verbandes für Materialprüfungen der Technik. Internationales Kolloquium «Der Reifen». Neunter Internationaler Kältetekongress. Ausstellung «Kunststoffe 1955» in Düsseldorf. Vorträge . . . 174

Granulierte
Flumser Steinwolle
wird ideal
ergänzt durch

Mineralwoll-Matten

besonders solid

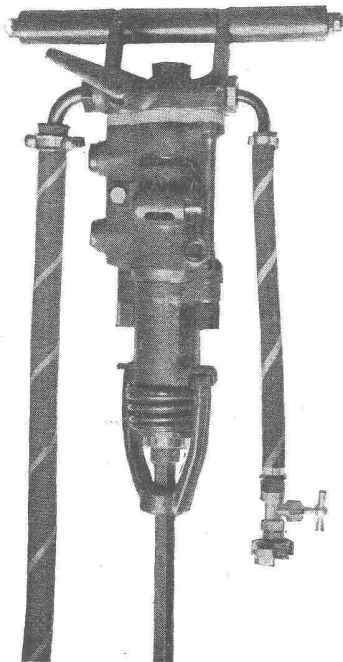
beidseitig geschützt

ausgezeichnete Wärme- und Schallisolation.
Verlangen Sie Prospekt und Muster.

Schmelzwerk Spoerry Flums

Tel. (085) 8 31 48

Baumaschinenmesse 1955, Zürich - Albisgütli, Stand 36



Pressluftwerkzeuge

für die Gesteins- und Metallbearbeitung

Bohrhämmer	6 - 18 - 21 - 28 kg
Abbauhämmer	18 - 28 - 36 kg
Spitzhämmer	4 - 6 - 9 kg
Rammwerkzeuge	
Bohrknechte	60 - 100 - 130 cm Hub
Vibratoren	70 - 100 mm ϕ
Meissel- und Nietehämmer	1,4 - 4 - 6 - 9 kg
Boden- und Bankstampfer	4 - 12 kg

Vertretung für die Schweiz:

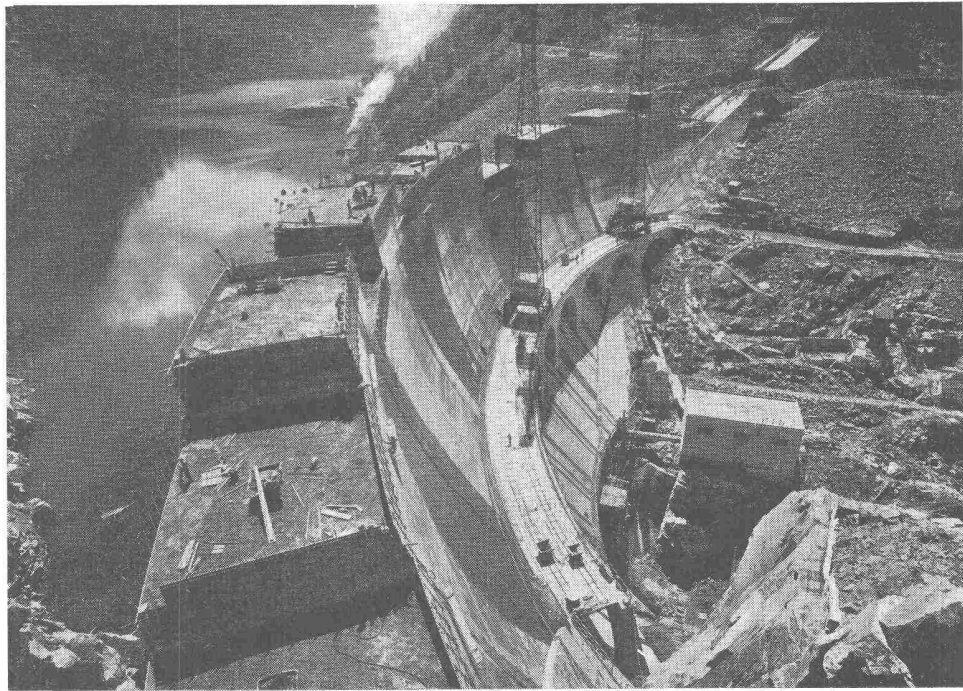
W. Röthlisberger, Zürich

Nüscherstrasse 31

Telephon (051) 23 80 14

**Schweizerische
Industrie-Gesellschaft**
Neuhausen am Rheinfall





Sperre Forte Buso (Italien)
Frioplast — vorerst 120 000
Kubikmeter mit gewöhnli-
chem Airentainer, in der
Folge 140 000 Kubikmeter
mit Frioplast.

FRIOPLAST für europäische Verhältnisse

Staumauern in FRIOPLAST-Beton:

Zwillingsstaumauer Aussois (Electricité de France), Staumauer Bioge (Electricité de France), Staumauer Goul (Electricité de France), Staumauer Couesque (Electricité de France), Staumauer Gréziolles (Electricité de France), Staumauer Séchiliennes (Electricité de France), Staumauer Arly (Electricité de France), Staumauer Pannessière (Electricité de France), Staumauer Luzech (Electricité de France), Staumauer Bort (Electricité de France), Staumauer Kouribga (Ponts et Chaussées, Nord-Afrika), Margaritzensperre (Tauernkraftwerke, Oesterreich), Möllsperre (TKW, Oesterreich), Mooserbodensperre (TKW, Oesterreich), Weissee-Nordsperre (Oesterr. Bundesbahnen), Weissee-Südsperre (Oesterr. Bundesbahnen), Staumauer Thurnberg-Wegscheid (Newag, Wien), Kraftwerk Dobra-Krumau (Newag, Wien); Drossensperre (TKW, Oesterreich), Weissenbachsperre (Kelag, Kärnten), Staumauer Valle sul Boite (SADE Venedig), Staumauer Pezzé di Moena (STE, Bozen), Staumauer Gramolazzo (SIAT, Florenz), Plezzut, Ausgleichsbecken (SIAF, Udine), Staumauer Publino (Falck, Mailand), Staumauer Barcis (SADE, Venedig), Staumauer Del Corlo (SIIA, Feltre), Staumauer Val Soera (AEM, Turin), Staumauer Forte Buso (Smirell, Feltre), Birsfelden, Marmorera, Sambuco (Maggia-KW), Les Clées.



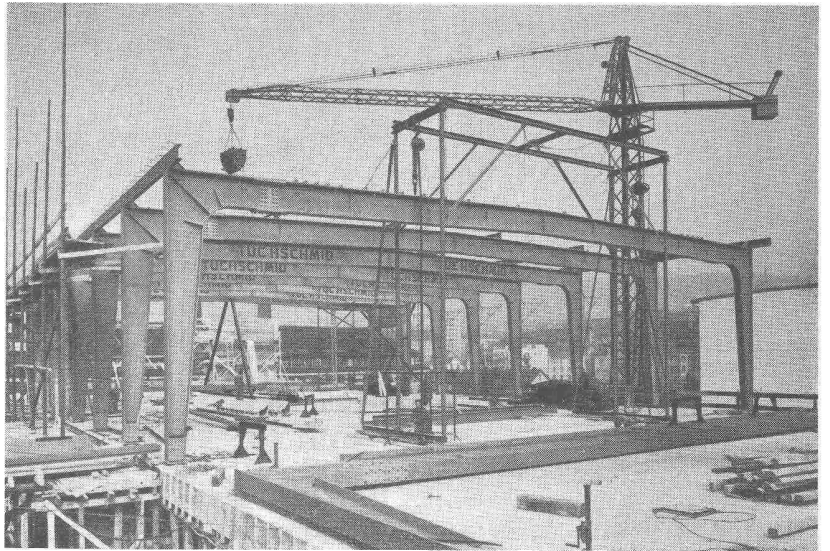
Kaspar Winkler & Co.

Fabrik für chemische Baustoffe Telefon 525343 Zürich 48



Stahlkonstruktionen

**Gebr.
Tuchschnid AG.
Frauenfeld und
Zürich**



•norm• Gitter- und Stabschürste •norm• Kellerfenster
•norm• Brief- und Milchkasten •norm• Kohleneinwürfe

METALLBAU AG ZÜRICH 9

norm

Bauteile

Telephon (051) 521300

Seilbahnen und Seilwinden

sind unser Spezialgebiet

Seilwinde KS 23/70 mit gefrästem Stirnradgetriebe

L. & E. Küpfer Maschinenfabrik
Steffisburg

Gusseiserne Hochdruckröhren mit Stemm- u. Schraubmuffen

Formstücke – Armaturen

Schweizer Normallen
Lager in Winterthur

für normalen und
höhern Betriebsdruck

KAGI & Co. TELEPHON No. 2 24 15 **WINTERTHUR**

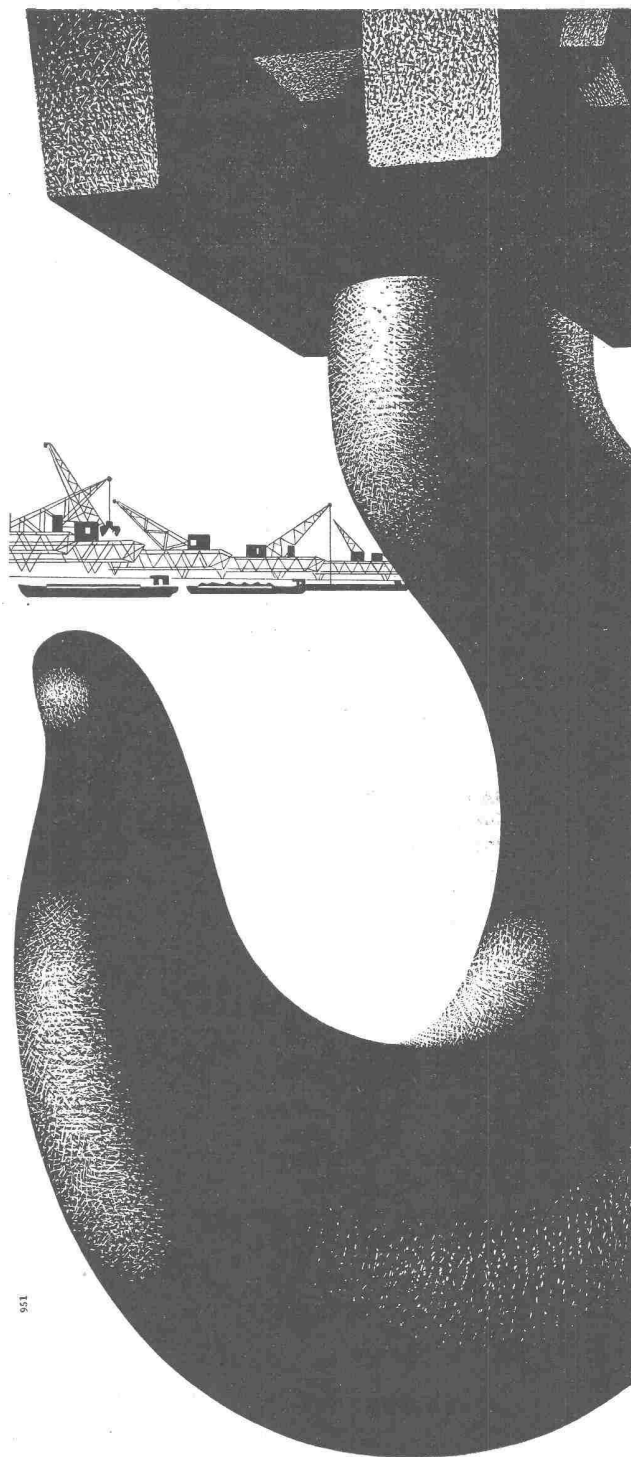
TURBINES HYDRAULIQUES

Centrale de
Salanfe-Miéville
3 turbines Pelton
de 47 800 ch chacune
chute 1 447,4 m



CHARMILLES

ATELIERS DES CHARMILLES S.A. GENEVE



Krane und Verladeanlagen
für jeden Verwendungszweck

VON ROLL

Gesellschaft der Ludw. von Roll'schen Eisenwerke AG, Werk Bern

Freie
**BAUMASCHINEN-
AUSSTELLUNG**

im Albisgütli-Zürich

25. März bis 3. April 1955

bei der Tramendstation, gegenüber Schützenhaus

EINTRITT FREI

**3 leistungsfähige Firmen stellen
interessante Neuheiten aus:**

**F. EISENEGGER
ING., BERN**

«**MONO-RAIL**»-Transporter (Weltpatente) (Automatische Einschienen-Transportbahn)

NOE-Universal-Stahlblechschalung D. P. und D. G. M. angem. für Beton-Wände, Decken und Säulen

«**WASCHA**»-Stahlblechschalung D. P. a. D. G. M., ausziehbar für Tür- und Fensterstürze

«**STEINWEG**»-Schräg- und Putzaufzüge, D. P. und D. B. G. M.

«**FLOODMASTER**»-Bau und Schmutzwasser-Pumpen, selbstansaugend, mit Benzinmotorenaggregat, luftgekühlt

Flottmann

Kraft- und Arbeitsmaschinen AG., Schlieren-Zürich

Flottmann-Baukompressoren

Flottmann-Pressluftwerkzeuge für die Gesteinbearbeitung

Bohrwagen • Pressluftarmaturen • Gesteinsbohrer

MERK

Hans Merk, Fahrzeug- und Kranfabrik, Dietikon-Zürich

MERK — zerlegbare Bockkrane

Merk — Seilwinden

MERK — Anhänger

SCHENK — Anhänger

ROBOT — Hydraulischer Lastwagenkran

STAHL — Elektrozüge mit Konusanker-Motor, Handflaschenzüge, Handseilwinden • Diverse Hebezeuge



KEINE
EISBLUMEN

KEIN
SCHWITZWASSER

dank der thermischen Doppelwirkung der patentierten
ELEKTR. EINBAU-SCHAUFENSTER-HEIZUNG
STAR UNITY AG., ZÜRICH 53 Drusbergstrasse 10 Tel. (051) 95 64 67

NEUHEIT FÜR SCHAUFENSTER

die bei einer neuzeitl. Projektierung von Laden-Um- und -Neubauten berücksichtigt werden muss. Verl. Sie Offerten u. Einbauvorschriften.

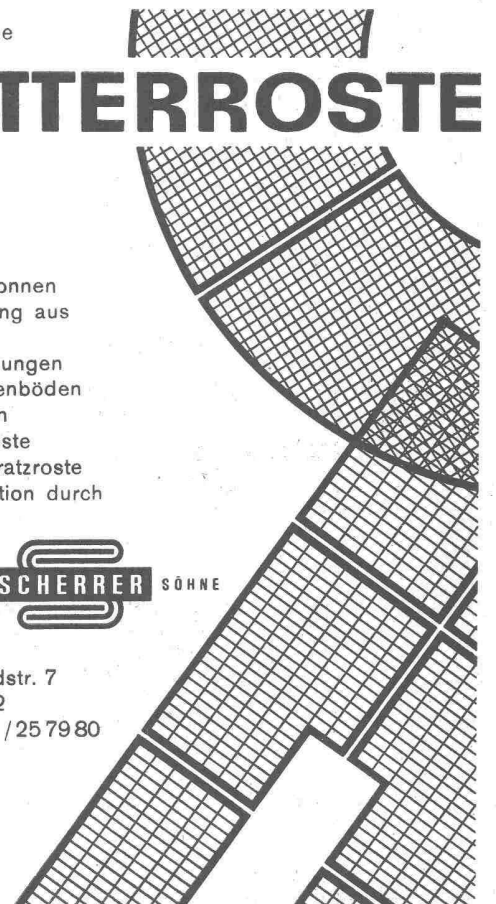
Moderne

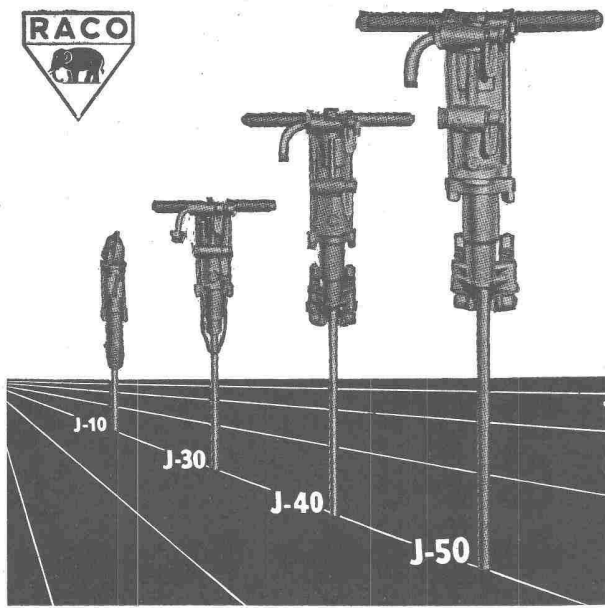
GITTERROSTE

halten
bis 3 Tonnen
Belastung aus
für
Abdeckungen
Zwischenböden
Treppen
Baumroste
Schuhkratzroste
Fabrikation durch

JAKOB **SCHERRER** SÖHNE

Allmendstr. 7
Zürich 2
Tel. 051/25 79 80





Ingersoll-Rand

die leistungsfähigen

BOHRHÄMMER

Modelle von 6 bis 27 kg
für leichteste und schwerste
Bohrarbeiten

Verlangen Sie unverbindliche Offerten

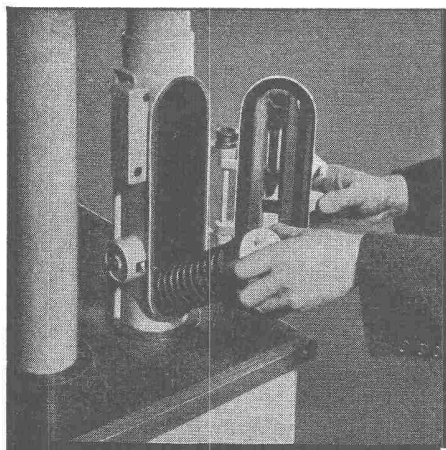
Alleinverkauf für die Schweiz

Robert Aebi & Cie AG SA Zürich

URANIASTRASSE 31/35 TEL. (051) 23 17 50

Besuchen Sie uns an der
Baumaschinenmesse Zürich 1955 vom 25. März bis 3. April 1955

2a



ROHRPOST rationalisiert den Betrieb

Anwendungsgebiete:

- Banken
- Versicherungsanstalten
- Druckereibetriebe
- Geschäfts- und Warenhäuser
- Industriebetriebe
- Hotels, Restaurants
- SBB Telegraphen- und Auskunftsbüros

- Fördergut:
- Bons und Bestellungen
 - Zettel
 - Telegramme, Checks
 - Karten, Briefe
 - Warenproben
 - Manuskripte



Standard Telephon und Radio AG.

Zürich, Seestr. 395, Postfach Zürich 38, Tel. (051) 45 28 00

Zweigniederlassung in Bern

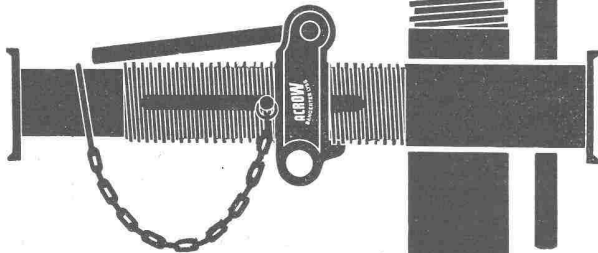


Zeit und Geld sparen durch



**ROHRGERÜSTE
PAT. RAHMENGERÜSTE
SCHALUNGSTRÄGER
STAHLSCHALUNGEN
BETONMISCHER**

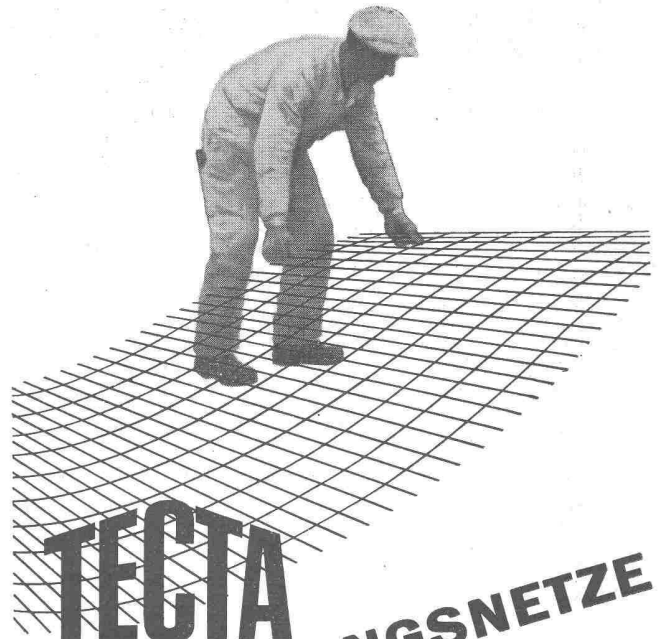
Grabenspresse
mit patent.
Gewindereiniger und Hilfsöse



Die meistgekauften Stützen der Welt,
über 2 Millionen in Gebrauch.

A. Bangerter & Cie. AG., Lyss
TELEPHON (032) 8 41 23

Deckenstütze mit patentiertem
Gewindereiniger und Hilfsöse



TECTA ARMIERUNGSNETZE

nur hinlegen und fertig!
Der Baumeister sieht bald,
was sich einsparen lässt an Zeit
und an teuren Arbeitskräften

Aufklärungsschrift mit Berechnungstabellen durch
TEKTONIK AG. ZÜRICH
Buckhauserstr. 39, Tel. 52 27 16



Krane

Elektrozüge

Aufzüge



Schindler-Aufzug- und Uto-Kran-Fabrik AG., Zürich

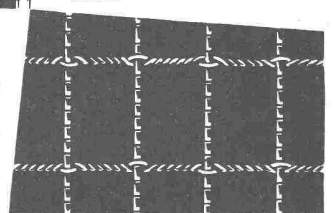


EMIL HITZ

stecken in
**diesem Quadrat
Helvetia-Geflecht**

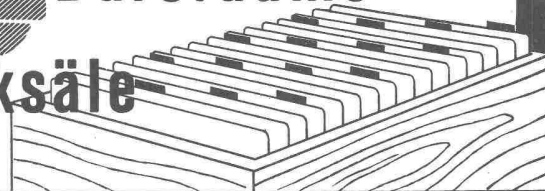
Diese Zerreihsfestigkeit ist für einen Drahtzaun ungewöhnlich hoch. — Darum bevorzugen rechnende Köpfe das Helvetia-Geflecht. Die Zwirnung, die hohe Stabilität jedes einzelnen Vierecks und das gegen Witterungseinflüsse präparierte Material sichern dem Geflecht eine überlegene Lebensdauer, die es zur wirtschaftlichsten Einfriedung macht.

Alleinfabrikant
EMIL HITZ
Fabrik für Drahtgeflechte
Zürich 3
Grubenstr. 29, Tel. (051) 33 25 50
Zweigbetrieb Basel:
Ob. Rebgasse 40, Tel. (061) 32 45 92



Bürräume und Statistiksäle

MD



müssen zwar hell, aber blendungsfrei beleuchtet sein – denn glitzernde Tasten und Reflexe ermüden das Tippfräulein und den Buchhalter. Diffuses Licht ist meist das Gegebene, aber die Bestimmung des Beleuchtungsniveaus, die Anordnung der Lichtquellen und die Wahl der richtigen Beleuchtungskörper ist uns nur an Ort und Stelle, oder auf Grund der Architektenpläne möglich.



Aluminium-Licht AG. Zürich
Uraniastr. 16 Tel. (051) 23 77 33



Licht ist unsere Stärke



PRO-BETON

luftporenbildender und plastifizierender Betonzusatz

bisher unter PROPLAST bekannt

erfuhr eine Umbenennung

Die anerkannt hervorragenden Eigenschaften bleiben dieselben

- **PRO-BETON** erzeugt den gewünschten Luftporengehalt im Beton, plastifiziert und schützt den Beton gegen die schädlichen Frosteinwirkungen.
 - **PRO-BETON** verbessert die Verarbeitbarkeit des Betons, dispergiert den Zement, reduziert den Bedarf an Anmachwasser, verhindert Entmischungen und Schichtbildungen des Betons beim Transportieren, Vibrieren, Pumpen usw.
 - **PRO-BETON** beeinträchtigt weder die Biege- noch Druckfestigkeit des Betons, sondern erhöht sie in der Regel.
 - **PRO-BETON** bewirkt eine Verminderung der Kapillarwirkung im Beton, was das Eindringen von Feuchtigkeit und aggressiven Chemikalien erschwert.
 - **PRO-BETON** greift Armierungseisen nicht an und hat auch sonst keine nachteiligen Einwirkungen auf den Beton.
 - **PRO-BETON** ist flüssig und wird dem Anmachwasser beigegeben. Der Bedarf beträgt in der Regel 0,4 bis 0,5 % bezogen auf das Zementgewicht.
- Referenzen und EMPA-Atteste stehen zur Verfügung.

CHEMISCH-TECHNISCHE WERKE AG., MUTTENZ-BASEL, TEL. (061) 9 30 22

Abdichtung und Bautenschutz**ING. PELLASCIO**

Ohmstrasse 16 • Telephon 46 63 73

ZÜRICH - OERLIKON**Einige Lieferungen:**

SBB-Tunnelabdichtungen • Druckstollen bei Bernischen Kraftwerken • SBB-Kraftwerke • Kraftwerk Rabiusa-Realta • Maggia Kraftwerke • Militärlagerstollen

Fabrikation seit 1933

Prospekte • Referenzen • Ingenieurbesuch

**KLINKER AG. VERBLENDSTEINFABRIK LAUSEN**

geflammt und uni für Böden, Cheminées, Fassaden

Telefon (061) 724 04

Feuerfestes Material - Glasierte Verblender und Baukeramik - Steinzeug für Kanalisation - Säurefeste Steine und Platten

Ständige Ausstellung unserer Erzeugnisse in der SCHWEIZER BAUZENTRALE ZÜRICH, TALSTR. 9, BÖRSENBLOCK (Eintritt frei)

**Schuhkratzroste
System WEMA**normalisiert 30x50 cm,
40x60, 50x80, 60x100 cm,
oder nach Mass.

Alleinhersteller

SIEGFRIED

keller coGlasdachwerke
Wallisellen-Zürich
Tel. (051) 93 32 32

MD

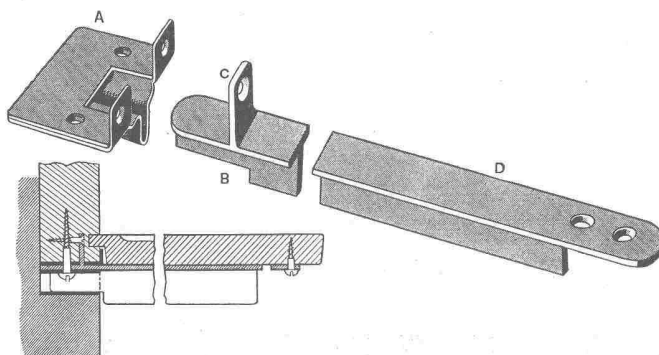
**Förder-Anlagen mit
RENOLD-TRANSPORT-KETTEN**

sind

- kraftsparend ●
- leistungsfähig ●
- störungsfrei ●
- von langer ●
- Lebensdauer ●

**W. Emil Kunz - Zürich 27**

Gotthardstr. 21 - Tel. (051) 25 29 10



Herstellerin: Schlossfabrik Heusser, Murgenthal

**Die neue «ELATO» Tragkonsole
für Fenstersimse** Pat. ang.Keine Spitz- und Zuputzarbeit mehr
Garantiert hohe Tragfähigkeit
Rationelle Montage

Zu beziehen beim Beschläge-Fachhandel



Adolf Feller AG. Horgen

Zweck und Form sind im Feller-Installationsmaterial in unübertroffener Weise vereinigt

Torstähle 40+60

mit dem neuen Profil

aus unseren Elektrostählen
mit hoher Haftfestigkeit – Zähigkeit – Ermüdungsfestigkeit –
bei geringstmöglicher Kerb- und Sprengwirkung
Bauen ohne Haken

Gewichtersparnis bis zu 25% bei Tor 40 und bis zu 45% bei Tor 60

Torstähle sind lieferbar in den Dimensionen:
6, 7, 8, 10, 12, 14, 16, 18, 20, 22, 24, 26, (28*, 30*) mm *nur Torstahl 40
in Längen von 12–15 m bei den Dimensionen 6 bis 30 mm
und 20–24 m bei den Dimensionen 12 bis 30 mm ab Lager,
bis max. 30 m auf Bestellung.

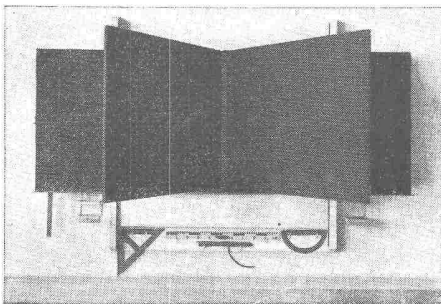
Auf die theoretischen Gewichte bleibt eine Toleranz von $\pm 4\%$ vorbehalten.
Walztoleranz nach VSM-Normblatt 11213 E.



A. G. DER VON MOOS'SCHEN EISENWERKE LUZERN

Lieferung durch die Eisenhandelsfirmen

Kasernenplatz 1 Tel. (041) 22101 Werk in Emmenbrücke



HUNZIKER SÖHNE, THALWIL

Schulmöbelfabrik

Gegründet 1880

Telephon 92 09 13

Schweiz. Spezialfabrik der Schulmöbelbranche

Lieferung kompletter Schulzimmereinrichtungen, Schultische, Wand-
tafeln • Beratung und Kostenvoranschläge kostenlos



Qualitätserhöhung des Betons:

Hohe Festigkeiten,
Frostbeständigkeit,
Wasserdichtigkeit,

durch den flüssigen Betonzusatz

BARRA 56

Mit BARRA 56 wird bei einfachster Anwendung das Betonieren erleichtert und die Qualität von fertigen Betonbauwerken verbessert.

BARRA 56 hat eine dreifache Wirkung:

Luftporenbildung in sphärischer Form, hervorgerufen durch Herabsetzung der Oberflächenspannung des Anmachwassers,

Zementdispersion dank der vollständigen Benetzung der Zementkörner,

Zementsuspension, gegeben durch die besondere Zusammensetzung der Wirksubstanzen. Die Zementteilchen werden bis zum Abbindebeginn des Betons in Schwebe gehalten.

Luftporenbildung, Zementdispersion, Zementsuspension erlauben eine erhebliche **Wassereinsparung** von 10 bis 15 % und bewirken

im frischen Beton: Leichtere Verarbeitung, kurze Vibrationszeit, bessere Verdichtung und Verhinderung der Entmischung,

im Fertigbeton: Schönere Sichtflächen, hohe Wasserdichtigkeit, grosse Frostbeständigkeit und wesentlich höhere Druck- und Biegefestigkeit.

BARRA 56 für Massen- und Sichtbeton, Betonierung mit langen Transportwegen, Pumpbeton, für Wasserbauten aller Art, für stark dem Frostwechsel ausgesetzte Betonbauwerke, hoch beanspruchte und stark armierte Eisenbeton-Konstruktionen.

Kleine Dosierung von nur 1 ‰ BARRA 56, bezogen auf die Zementmenge bei einfachster Anwendung. BARRA 56 wird dem Anmachwasser oder dem Kies-Sand-Gemisch beigegeben. Normale Mischdauer und **äusserst geringe Kosten. Mehrpreis für 1 m³ Beton 80 bis 90 Rp.**

Porengehalt des BARRA 56 - Betons 3 ‰ bis 5 ‰.

Atteste von Schweizer Laboratorien stehen jedem Interessenten zur Verfügung.

Machen Sie sich die grossen Vorteile dieses Produktes zu Nutzen. Unsere Fachleute sind gerne bereit, Sie noch näher darüber zu orientieren.

MEYNADIER

MEYNADIER & CIE. AG. ZÜRICH, VULKANSTR. 110, TEL. (051) 52 22 11
BERN, MURTENSTR. 36, TEL. (031) 2 90 51