

Zeitschrift: Schweizerische Bauzeitung
Herausgeber: Verlags-AG der akademischen technischen Vereine
Band: 73 (1955)
Heft: 17

Artikel: Unterirdische Felsbauten in Schweden
Autor: [s.n.]
DOI: <https://doi.org/10.5169/seals-61901>

Nutzungsbedingungen

Die ETH-Bibliothek ist die Anbieterin der digitalisierten Zeitschriften. Sie besitzt keine Urheberrechte an den Zeitschriften und ist nicht verantwortlich für deren Inhalte. Die Rechte liegen in der Regel bei den Herausgebern beziehungsweise den externen Rechteinhabern. [Siehe Rechtliche Hinweise.](#)

Conditions d'utilisation

L'ETH Library est le fournisseur des revues numérisées. Elle ne détient aucun droit d'auteur sur les revues et n'est pas responsable de leur contenu. En règle générale, les droits sont détenus par les éditeurs ou les détenteurs de droits externes. [Voir Informations légales.](#)

Terms of use

The ETH Library is the provider of the digitised journals. It does not own any copyrights to the journals and is not responsible for their content. The rights usually lie with the publishers or the external rights holders. [See Legal notice.](#)

Download PDF: 01.04.2025

ETH-Bibliothek Zürich, E-Periodica, <https://www.e-periodica.ch>

gar keine Verpflichtungen mehr auf der Regulierungsstrecke Strassburg/Kehl-Istein. Nach dem Zusatz zum Genfer Protokoll besteht hingegen eine gewisse Möglichkeit, dass die Schweiz vom Jahre 1970 an wieder Beiträge an den Unterhalt der auf dem französischen Ufer gelegenen Regulierungsbauwerke zu leisten haben wird. Im ungünstigsten Fall beträgt die jährlich von der Schweiz und Frankreich gemeinsam zu tragende Summe 250 000 sFr., deren Verteilung auf die beiden Staaten den dannzumaligen Verhandlungen vorbehalten bliebe. Es ist aber ebensowohl möglich, dass die Schweiz überhaupt nicht in Anspruch genommen werden muss. Wenn eine Beteiligung der Schweiz notwendig sein sollte, würde diese mit fortschreitendem Ausbau der Wasserkraft kleiner werden, um schliesslich mit deren Vollausbau bis nach Strassburg ganz dahinzufallen.

*

Die beiden Zusatzverträge sind sowohl für die Durchführung der bis zur Uebernahme des Werkes der Rheinregulierung durch die Uferstaaten vom Regulierungsunternehmen noch auszuführenden Arbeiten als auch für die nachherige Erhaltung des Werkes in seinem guten Zustande notwendig. Die Aufwendungen, zu denen sich die Schweiz durch die Vereinbarung von Bonn verpflichtet, sind bei Berücksichtigung der ausserordentlich ungünstigen Umstände, unter denen das Werk zum Teil ausgeführt werden musste, gering. Die Vereinbarung schafft für die Schweiz keine neuen Verpflichtungen, sondern ebnet den Weg, um den schweizerisch-deutschen Vertrag von 1929 wieder auf zweiseitiger Basis in allen Teilen durchzuführen. Dass die Schweiz eventuell einen Beitrag an den späteren Unterhalt der Regulierung wird leisten müssen, war in den bisherigen Verträgen nicht vorgesehen. Die im Laufe der Bauausführung gemachten Erfahrungen zeigten aber, dass das diesen Verträgen zugrunde liegende Projekt eine wesentliche Aenderung erfahren musste, was dem französischen Vertragspartner eine Handhabe bot, um eine Revision der den Unterhalt betreffenden Bestimmungen des Genfer Protokolls zu verlangen. Eine Ablehnung des französischen Begehrens hätte den zweckmässigen Unterhalt der Regulierungsbauwerke und damit die Fortdauer einer einwandfreien Schifffahrtsstrasse in Frage stellen können. Das im Zusatz zum Genfer Protokoll der Schweiz zugemutete Risiko dürfte sich im Interesse der Erhaltung der Schifffahrtsstrasse, für deren Ausbau die Schweiz schon nahezu 49 Mio Franken aufgewendet hat, rechtfertigen.

Spannbetonhallen in England

DK 725.4: 624.012.47

Die neuen Druckereien der Bank von England sind seit Juni 1953 in Debden (Essex) im Bau. Sie bedecken eine Fläche von insgesamt 41 000 m² und bestehen aus zwei grossen Hallen und zahlreichen mehrstöckigen Verwaltungs- und Nebengebäuden. Allein das Hauptgebäude ist 244 m lang und bis zu 105 m breit. Besonders bemerkenswert sind die Dachkonstruktionen der Haupthalle (Bild 1) und der Druckereihalle. Die Haupthalle weist unsymmetrische, flache, gegen Süden leicht ansteigende Tragbögenpaare mit dazwischenliegenden dünnen Schalensheds auf. Die Bögen sind nach einer Gleichung 4. Ordnung geformt; sie besitzen 10,7 m lichte Höhe und 38,1 m lichte Spannweite. Die Breite jedes Bogenquerschnittes beträgt nur 22,3 cm, die Höhe am Scheitel 3,05 m, am Fuss 1,22 m. Die Bögen sind in Abschnitten am Boden vorgefertigt, dann montiert und nach dem System Freyssinet vorgespannt. Die Bodenplatte der Fabrikationshalle ist als Zugband für die Bögen ausgebildet. Zwischen den zwei Bögen jedes Paares wurde ein lichter Abstand von 1,06 m belassen, in dem die Installationen verlegt werden. Der Abstand der Bogenpaare voneinander beträgt rund 11 m; dazwischen spannen sich die an Ort und Stelle betonierten dünnen Shedschalen. Dank der wohlgedachten Ausbildung des verschieblichen und absenkbaren Lehrgerüsts konnte jeweils innerhalb einer Woche ein ganzes Feld, bestehend aus zwei Bögen mit dazwischenliegenden Schalen, aufgerichtet und vorgespannt bzw. betoniert und ausgeschalt werden. Die Halle umfasst 22 solcher Felder. Sie ist in «Engineering» und «The Engineer» vom 3. Sept. 1954 dargestellt. Bei der Druckereihalle wurde ebenfalls ein Schalensheddach verwendet, jedoch wegen der geringeren Spannweite von 7,3 m aus leichten vorgefertigten

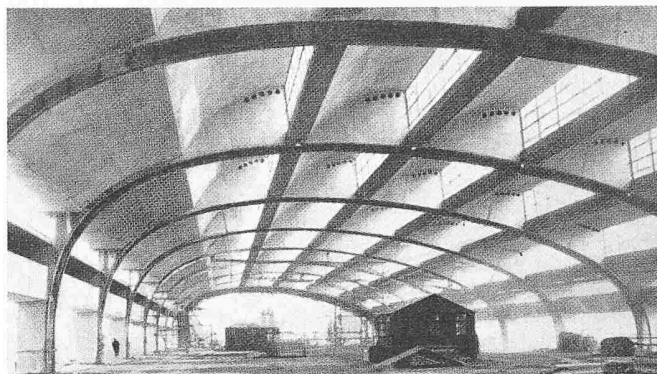


Bild 1. Haupthalle der neuen Druckerei der Bank von England in Debden, Essex

Elementen, die von symmetrisch beiderseits auskragenden Hauptträgern von 28,6 m Länge, 2,06 m Höhe und 23 bzw. 15 cm Breite getragen werden. Das gesamte Dach besteht aus vier voneinander unabhängigen Abschnitten zu je drei Feldern. Jeder Abschnitt wurde zunächst quervorgespannt, d. h. durch die Träger hindurch, danach erfolgte die Vorspannung der Hauptträger in zwei Stufen, wobei man die Kragarmenden vorbelastet hat, um zu grosse Druckspannungen im Beton über der Stütze infolge der Vorspannung zu vermeiden. Hierbei wurde das Vorspannsystem Gifford-Udall-CCL gewählt.

Die neue Werkstatt des Technical College in Kingston-upon-Hill ist ein einstöckiges Gebäude von 95 × 58,52 m Grundfläche, aufgeteilt in vier Blöcke mit 3,66 m breiten Zwischengängen. Die Fundierung besteht aus Ortbetonpfählen, auf denen ein Trägerrost aus armiertem Beton ruht; an diesem ist der Fussboden aus Eisenbeton mit dem Leitungsnetz aufgehängt. Der Oberbau wurde innerhalb von nur zwei Wochen aufgerichtet. Die Tragkonstruktion besteht aus durchlaufenden Achtfeldrahmen in 4,88 m Axabstand. Diese sind aus vorgespanntem Eisenbeton hergestellt, für den nur zwei Standardelemente erforderlich waren: die Säulen mit oberer Gabelung und die gekrümmten Riegel. Die Elemente hat man mit einem Derrick aufgerichtet, Spannkabel eingezogen, die Fugen ausbetoniert und die Kabel nach dem Verfahren McCall gespannt und vergossen. Die Elemente für die Shedrinne sind ebenfalls am Platz vorgefertigt und zunächst leicht vorgespannt worden; in ihrer endgültigen Lage wurden sie nochmals nachgespannt. Durch Verbindung mit den Tragrahmen bilden sie so ein Querrahmensystem. Auch das Sheddach selbst besteht aus vorgespannten Eisenbetonelementen; sie sind bei 7,32 m Spannweite 4,88 m breit, 6,35 cm dick und wiegen je rund 7 t. Sie werden einfach auf die Rahmenrippen aufgelegt, festgeklammert und durch Ausgiessen der Fugen mit diesen und miteinander verbunden. Diese Dachelemente wurden am Bauplatz zu jeweils 8 Stück nebeneinander in einem Spannbett von 60,96 m Länge gleichzeitig vorgespannt. Für alle vorgespannten Bauteile wurde ein hochwertiger Rapidzement verwendet, der in zwei Tagen eine Festigkeit von 350 kg/cm² erreichte («The Engineer» vom 17. Dez. 1954).

Unterirdische Felsbauten in Schweden

DK 624.19

Schweden besitzt in seinen hügeligen nördlichen und mittleren Provinzen festen, gesunden Fels, der vielfach bis an die Oberfläche oder doch sehr dicht darunter aufragt. Diese günstigen Verhältnisse führten dazu, dass in letzter Zeit insbesondere Rüstungsbetriebe mehr und mehr unterirdische Fabrikhallen anlegten. Unter Berücksichtigung aller Gesichtspunkte sollen nach Dir. G. Westerberg derartige Konstruktionen gar nicht wesentlich teurer sein als oberirdische. Zunächst kam es natürlich in erster Linie auf den Schutz vor Bombenangriffen im Falle eines neuen Krieges an. Die Methoden des Felsausbruches wurden ständig verbessert; gleichzeitig konnten die Kosten erheblich gesenkt werden. Das Fehlen von eigenen Oelvorkommen zwingt Schweden, für den Fall unterbrochener Zufuhr grosse Oelmengen auf Lager zu halten; auch dafür sind Felskammern besonders geeignet. Eine weitere wichtige Möglichkeit sind unterirdische Garagen, die im Kriegsfall als Luftschutzräume für die Bevölkerung benutzt

werden können. In Stockholm wird z. Zt. für diesen Zweck ein Felsraum von 304,8 m Länge, 17,4 m Breite und 11,3 m Höhe ausgebrochen, der in drei Stockwerken 600 Automobile bzw. 20 000 Personen aufnehmen kann und neun Strassenanschlüsse besitzt. Ferner werden Felsräume an der Küste als bombensichere Liegeplätze für Unterseeboote und kleine Kriegsschiffe verwendet.

Bis 1940 wurden in Schweden im allgemeinen nur Felskammern mit kleinen Spannweiten bis zu 8 m angelegt, wobei man sich die Erfahrungen aus dem Tunnelbau zunutze machte. Wie Obering. G. A. Bergmann ebenfalls in «Eng. News-Record» vom 9. Dez. 1954 ausführt, hielt man eine Felsüberdeckung von einer Stärke etwa gleich der Spannweite der Kammer für ausreichend sicher; die Wände und Decken blieben vielfach unverkleidet. Die zunehmende Bombenwirkung und der wach-

sende Raumbedarf führten aber dazu, dass man heute 12 bis 15 m Felsüberdeckung für ein Mindestmass hält, zumal die obersten Gesteinsschichten infolge Verwitterung und Klüftigkeit häufig an Tragfähigkeit eingebüsst haben. Man hat nunmehr bereits Räume bis zu 30 m Breite ausgebrochen, die nur von leichten durchlaufenden Eisenbetonrahmen gestützt werden. Bei unterirdischen Fabriken ist es wichtig, dass die besten Arbeitsbedingungen geschaffen werden: Sauberkeit, freundliche Farben, einwandfreie Ventilation, Regelung von Temperatur und Feuchtigkeit, gleichmässige gute Beleuchtung, soziale Einrichtungen. Es ist nachgewiesen, dass bei Einhaltung der genannten Bedingungen keine gesundheitlichen Schädigungen bei den dort Arbeitenden auftreten, und auch psychologisch bedingten Depressionen kann damit am wirksamsten begegnet werden.

Der neue Flammrohr-Dreizug-Dampfkessel der KERAG

DK 621.181.322.1

Mitgeteilt von der KERAG, Kesselschmiede, Apparate- und Maschinenbau, Richterswil

Die Firma Kerag, Kesselschmiede, Apparate- und Maschinenbau, Richterswil, fabriziert neuerdings horizontale Flammrohr-Rauchrohr-Dampfkessel, die interessante Merkmale aufweisen. Der Kessel, der in den Bildern 1 und 2 dargestellt ist, weist ein Flammrohr 1 auf, in welchem die Verbrennung stattfindet. Die Rauchgase durchströmen darauf die drei Rauchröhrenzüge I, II und III und verlassen den Kessel durch die Rauchgaskammer auf der hinteren Stirnwand 7. Der erste Zug I mündet in die Umlenkammer 2 aus, die nach hinten durch den isolierten Deckel 3 abgeschlossen ist. Eine Russtüre 4 ermöglicht eine rasche Reinigung. Die Rauchrohre des zweiten Zuges II verbinden die hintere Kammer 2 mit der vordern Kammer 5, deren Form aus der Ansicht (rechts im Bild 1) hervorgeht. Die Rauchrohre des dritten Zuges sind einerseits in der vordern Stirnwand 6 und andererseits in der hintern Stirnwand 7 eingeschweisst. Die vordere Kammer 5 ist ebenfalls durch eine isolierte Russtüre abgeschlossen, durch die die Rohre der Züge II und III zugänglich sind. Diese Türe ist auf Bild 2 gut sichtbar.

Zur Förderung der Rauchgase dient ein Saugzugventilator, der vor dem Uebertritt der Gase ins Kamin in den Gasstrom eingeschaltet ist. Seine Anordnung geht aus Bild 3 hervor. Ihm kann ein Speisewasservorwärmer vorgeschaltet werden, der je nach den Raumverhältnissen als horizontaler oder vertikaler Rauchröhrenapparat ausgebildet wird. Der Kessel ist mit einem Dom 8, den erforderlichen Stützen für Speisung 9, Dampfentnahme 10, Abschlämmen 11, Entlüftung 14 usw., sowie mit den vorgeschriebenen Armaturen versehen. Er ist mit Mineralwolle sehr wirksam isoliert. Ein Blechmantel schützt die Isolierung vor Beschädigung. Zum Aufstellen des Kessels genügen zwei einfache Fundamentsockel. Andere Maurerarbeiten kommen nicht vor.

In das Flammrohr kann ein normaler Rost für die Verfeuerung von Kohle eingebaut werden. Ebenso sehr eignet sich der Kessel für Oelfeuerung (Bild 2). Für alle Arten von Holzabfällen hat die Erstellerrfirma eine besondere Spänefeuerung (pat.) entwickelt. Durch den Vorbau einer Unterflur-Rostfeuerung können ebenfalls alle anfallenden Abfälle

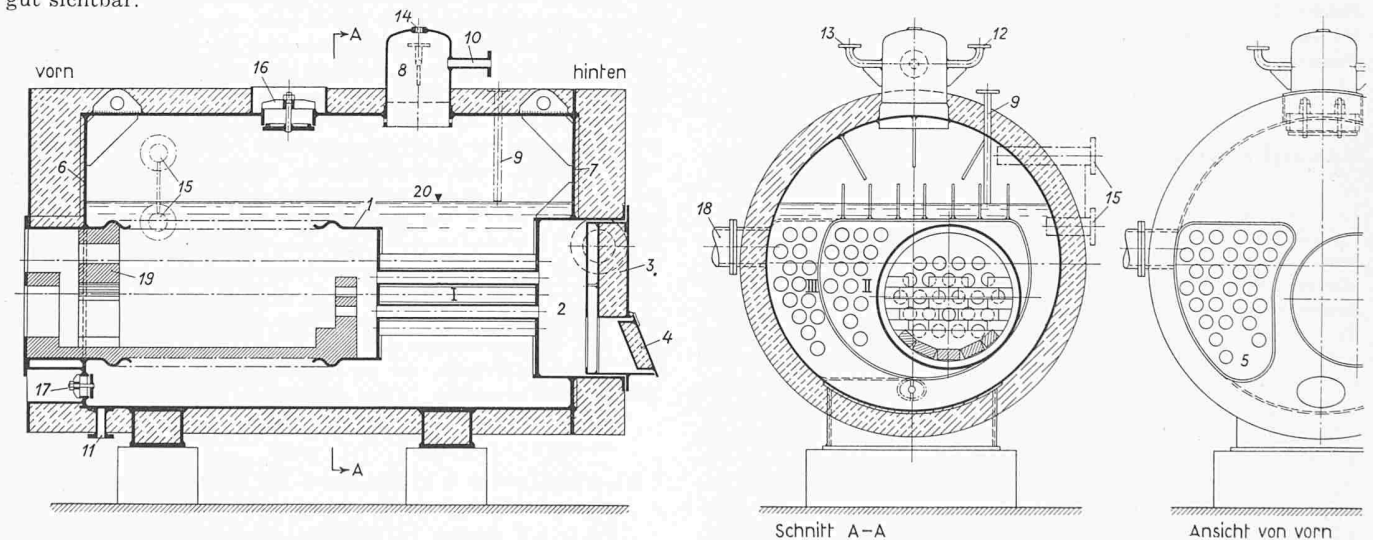


Bild 1. Flammrohr-Dreizug-Dampfkessel der Kerag

- | | |
|------------------------|----------------------------------|
| 1 Flammrohr | 10 Dampfentnahme |
| I Erster Zug | 11 Abschlämmtutzen |
| II Zweiter Zug | 12 Abblaseleitung |
| III Dritter Zug | 13 Stützen für Sicherheitsventil |
| 2 Hintere Umkehrkammer | 14 Entlüftung |
| 3 Deckel zu 2 | 15 Wasserstandsstutzen |
| 4 Russtüre zu 3 | 16 Mannloch |
| 5 Vordere Umkehrkammer | 17 Handloch |
| 6 Vordere Stirnwand | 18 Rauchrohranschluss |
| 7 Hintere Stirnwand | 19 Feuerfeste Auskleidung |
| 8 Dom | 20 Niederster Wasserstand |
| 9 Speisestützen | |