

Zeitschrift: Schweizerische Bauzeitung
Herausgeber: Verlags-AG der akademischen technischen Vereine
Band: 73 (1955)
Heft: 17

Artikel: Der neue Flammrohr-Dreizug-Dampfkessel der KERAG
Autor: KERAG, Kesselschmiede, Apparate- und Maschinenbau
DOI: <https://doi.org/10.5169/seals-61902>

Nutzungsbedingungen

Die ETH-Bibliothek ist die Anbieterin der digitalisierten Zeitschriften. Sie besitzt keine Urheberrechte an den Zeitschriften und ist nicht verantwortlich für deren Inhalte. Die Rechte liegen in der Regel bei den Herausgebern beziehungsweise den externen Rechteinhabern. [Siehe Rechtliche Hinweise.](#)

Conditions d'utilisation

L'ETH Library est le fournisseur des revues numérisées. Elle ne détient aucun droit d'auteur sur les revues et n'est pas responsable de leur contenu. En règle générale, les droits sont détenus par les éditeurs ou les détenteurs de droits externes. [Voir Informations légales.](#)

Terms of use

The ETH Library is the provider of the digitised journals. It does not own any copyrights to the journals and is not responsible for their content. The rights usually lie with the publishers or the external rights holders. [See Legal notice.](#)

Download PDF: 01.04.2025

ETH-Bibliothek Zürich, E-Periodica, <https://www.e-periodica.ch>

werden können. In Stockholm wird z. Zt. für diesen Zweck ein Felsraum von 304,8 m Länge, 17,4 m Breite und 11,3 m Höhe ausgebrochen, der in drei Stockwerken 600 Automobile bzw. 20 000 Personen aufnehmen kann und neun Strassenanschlüsse besitzt. Ferner werden Felsräume an der Küste als bombensichere Liegeplätze für Unterseeboote und kleine Kriegsschiffe verwendet.

Bis 1940 wurden in Schweden im allgemeinen nur Felskammern mit kleinen Spannweiten bis zu 8 m angelegt, wobei man sich die Erfahrungen aus dem Tunnelbau zunutze machte. Wie Obering. G. A. Bergmann ebenfalls in «Eng. News-Record» vom 9. Dez. 1954 ausführt, hielt man eine Felsüberdeckung von einer Stärke etwa gleich der Spannweite der Kammer für ausreichend sicher; die Wände und Decken blieben vielfach unverkleidet. Die zunehmende Bombenwirkung und der wach-

sende Raumbedarf führten aber dazu, dass man heute 12 bis 15 m Felsüberdeckung für ein Mindestmass hält, zumal die obersten Gesteinsschichten infolge Verwitterung und Klüftigkeit häufig an Tragfähigkeit eingebüsst haben. Man hat nunmehr bereits Räume bis zu 30 m Breite ausgebrochen, die nur von leichten durchlaufenden Eisenbetonrahmen gestützt werden. Bei unterirdischen Fabriken ist es wichtig, dass die besten Arbeitsbedingungen geschaffen werden: Sauberkeit, freundliche Farben, einwandfreie Ventilation, Regelung von Temperatur und Feuchtigkeit, gleichmässige gute Beleuchtung, soziale Einrichtungen. Es ist nachgewiesen, dass bei Einhaltung der genannten Bedingungen keine gesundheitlichen Schädigungen bei den dort Arbeitenden auftreten, und auch psychologisch bedingten Depressionen kann damit am wirksamsten begegnet werden.

Der neue Flammrohr-Dreizug-Dampfkessel der KERAG

DK 621.181.322.1

Mitgeteilt von der KERAG, Kesselschmiede, Apparate- und Maschinenbau, Richterswil

Die Firma Kerag, Kesselschmiede, Apparate- und Maschinenbau, Richterswil, fabriziert neuerdings horizontale Flammrohr-Rauchrohr-Dampfkessel, die interessante Merkmale aufweisen. Der Kessel, der in den Bildern 1 und 2 dargestellt ist, weist ein Flammrohr 1 auf, in welchem die Verbrennung stattfindet. Die Rauchgase durchströmen darauf die drei Rauchröhrenzüge I, II und III und verlassen den Kessel durch die Rauchgaskammer auf der hinteren Stirnwand 7. Der erste Zug I mündet in die Umlenkammer 2 aus, die nach hinten durch den isolierten Deckel 3 abgeschlossen ist. Eine Russtüre 4 ermöglicht eine rasche Reinigung. Die Rauchrohre des zweiten Zuges II verbinden die hintere Kammer 2 mit der vordern Kammer 5, deren Form aus der Ansicht (rechts im Bild 1) hervorgeht. Die Rauchrohre des dritten Zuges sind einerseits in der vordern Stirnwand 6 und andererseits in der hintern Stirnwand 7 eingeschweisst. Die vordere Kammer 5 ist ebenfalls durch eine isolierte Russtüre abgeschlossen, durch die die Rohre der Züge II und III zugänglich sind. Diese Türe ist auf Bild 2 gut sichtbar.

Zur Förderung der Rauchgase dient ein Saugzugventilator, der vor dem Uebertritt der Gase ins Kamin in den Gasstrom eingeschaltet ist. Seine Anordnung geht aus Bild 3 hervor. Ihm kann ein Speisewasservorwärmer vorgeschaltet werden, der je nach den Raumverhältnissen als horizontaler oder vertikaler Rauchröhrenapparat ausgebildet wird. Der Kessel ist mit einem Dom 8, den erforderlichen Stützen für Speisung 9, Dampfentnahme 10, Abschlämmen 11, Entlüftung 14 usw., sowie mit den vorgeschriebenen Armaturen versehen. Er ist mit Mineralwolle sehr wirksam isoliert. Ein Blechmantel schützt die Isolierung vor Beschädigung. Zum Aufstellen des Kessels genügen zwei einfache Fundamentsockel. Andere Maurerarbeiten kommen nicht vor.

In das Flammrohr kann ein normaler Rost für die Verfeuerung von Kohle eingebaut werden. Ebenso sehr eignet sich der Kessel für Oelfeuerung (Bild 2). Für alle Arten von Holzabfällen hat die Erstellerrfirma eine besondere Spänefeuerung (pat.) entwickelt. Durch den Vorbau einer Unterflur-Rostfeuerung können ebenfalls alle anfallenden Abfälle

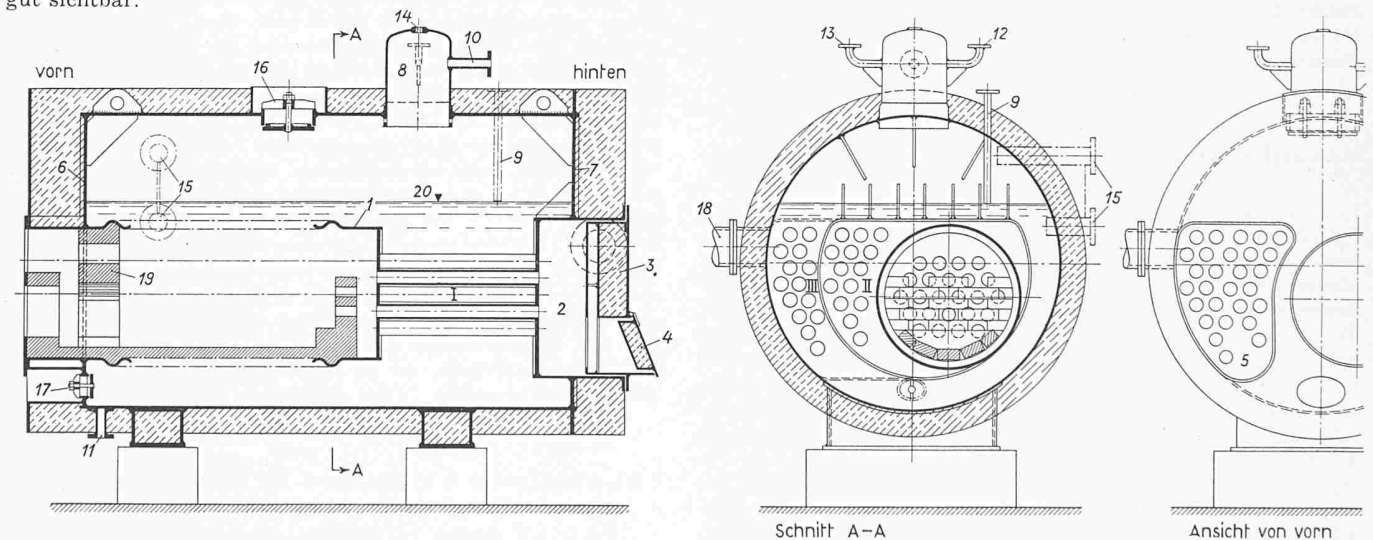


Bild 1. Flammrohr-Dreizug-Dampfkessel der Kerag

- | | |
|------------------------|----------------------------------|
| 1 Flammrohr | 10 Dampfentnahme |
| I Erster Zug | 11 Abschlämmtutzen |
| II Zweiter Zug | 12 Abblaseleitung |
| III Dritter Zug | 13 Stützen für Sicherheitsventil |
| 2 Hintere Umkehrkammer | 14 Entlüftung |
| 3 Deckel zu 2 | 15 Wasserstandsstützen |
| 4 Russtüre zu 3 | 16 Mannloch |
| 5 Vordere Umkehrkammer | 17 Handloch |
| 6 Vordere Stirnwand | 18 Rauchrohranschluss |
| 7 Hintere Stirnwand | 19 Feuerfeste Auskleidung |
| 8 Dom | 20 Niederster Wasserstand |
| 9 Speisestützen | |

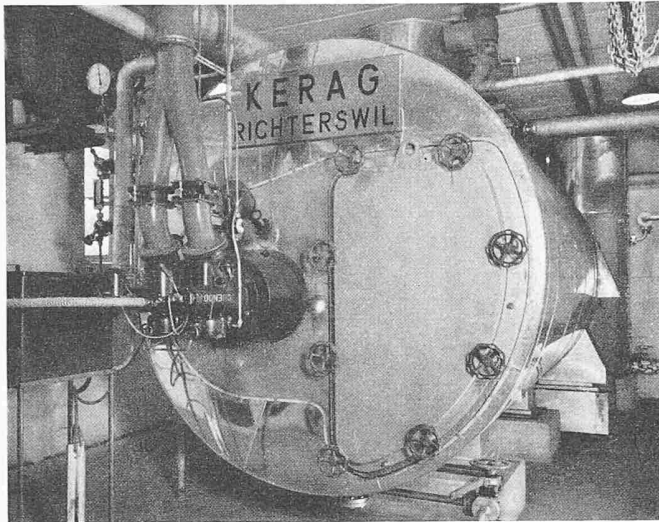


Bild 2. Ansicht des Kessels mit eingebauter Oelfeuerung

verfeuert werden, wobei sich mit einer zusätzlichen Oelfeuerung allfällig fehlendes Heizmaterial ergänzen lässt.

Der neue Kerag-Kessel vereinigt die bekannten Vorteile des Flammrohrkessels (grosser Wasserraum, grosse Ausdampfoberfläche, dichter Abschluss des Feuerraumes, der das Eindringen falscher Luft verhindert) mit einfacher guter Wasserführung, die unter der notwendigen Voraussetzung geeigneter Speisewasserbehandlung und damit sauberer Heizfläche eine Ueberhitzungsgefahr an den von heissen Gasen bespülten Teilen ausschliesst, geschlossenem Aufbau und einfacher Montage. Er zeichnet sich durch hohen Wirkungsgrad auch bei Teillasten aus. Die Rauchgase werden bei Kesseln mit Vorwärmern bis zu Temperaturen von 140 bis 180 ° C ausgenützt; die Abgasverluste sind also sehr gering.

Kessel der beschriebenen Art werden von 25 bis 300 m² Heizfläche, also für Dampfmengen von 800 bis 10 000 kg/h bei 6 bis 12 atü Betriebsdruck gebaut, wodurch ihnen ein weites Anwendungsgebiet erschlossen wird.

Nachfolgend soll über Abnahmeversuche berichtet werden, die durch den Schweizerischen Verein von Dampfkessel-Besitzern am 11. Februar 1954 an einem ölgefeuerten Kerag-Kessel durchgeführt worden sind, der folgende Hauptdaten aufweist ¹⁾:

Heizfläche	80 m ²	Rauchrohre	Länge 1645 mm
Konstruktionsdruck	12 atü	im I. Zug	Zahl 48
Maximaler Betriebsdruck	10 atü	Rauchrohre im	Länge 3560 mm
Gesamte Kessellänge	4430 mm	II. und III. Zug	Zahl 54
Durchmesser der Kesselschale ohne Isolierung		Durchmesser der Rauchrohre	89/82,5
Isolierung	2025 mm	Wasserinhalt des Kessels	6,0 m ³
Länge des Flammrohres	2000 mm	Dampfinhalt des Kessels	2,1 m ³
Durchmesser des Flammrohres	900/1000 mm		

Eingebaut ist eine Oelfeuerung, System Cuénod, mit halb-automatischem Luftzerstäuber, dem die Verbrennungsluft durch einen Ventilator unter Ueberdruck zugeführt wird und der für eine maximale Feuerungsleistung von 200 kg/h gebaut ist. Dem Kessel ist ein Vorwärmer von 20,5 m² Heizfläche nachgeschaltet, die durch 30 vertikale Rauchrohre gebildet wird. Der Vorwärmer weist einen Wasserinhalt von 0,95 m³ auf.

Zur Verfeuerung gelangte ein Industrie-Heizöl IV mit einem spezifischen Gewicht bei 20/50 ° C von 0,924/0,905 kg/l und einer Viskosität bei den selben Temperaturen von 209/27,5 c St bzw. 42,1/5,6 ° E. Sein Wassergehalt ist kleiner als 0,1 %, sein Schwefelgehalt 2,6 % (Gewicht). Der obere Heizwert wurde zu 10 430 kcal/kg, der untere zu 9810 kcal/kg bestimmt. Die Verfeuerung dieser schweren Heizölsorte mit den vorhandenen Brennern bietet einige Schwierigkeiten beim Anzünden, und es besteht die Gefahr des Abschlagens der Flamme bei Schwachlast. Aus diesen Gründen ist die Be-

¹⁾ Die nachfolgenden Angaben sind mit Zustimmung des Schweizerischen Vereins von Dampfkesselbesitzern dem Versuchsbericht Nr. 1274 vom 11. 6. 1954 entnommen.

Tabelle 1. Zusammenstellung der Versuchsergebnisse

Versuch		A	B	
Stündliche Oelmenge	kg/h	95,0	187,9	
Oeltemperatur vor Brenner	° C	68	68	
Einges. Brennerzahl		1	2	
Stündlich Brennstoffwärme	kcal/h	931 950	1 843 300	
Temperatur der Verbr.-Luft	° C	25	25	
Rauchgas-temp.	am Kesselsele	° C	232	310
	nach Vorwärmer	° C	132	186
CO ₂ -Gehalt	am Kesselsele	%	9,1	11,0
	nach Vorwärmer	%	9,0	10,8
CO-Gehalt der Rauchgase		Spuren	Spuren	
Luftüberschuss nach Vorwärmer		1,70	1,43	
Zugstärke im Feuerraum	mm WS	5	5	
Zugstärke nach Vorwärmer	mm WS	56	56	
Speisewasser-temperatur	Eintr. Vorwärmer	° C	32,5	26,5
	Eintr. Kessel	° C	67,2	72,0
Mittlerer Dampfdruck	atü	9,5	9,6	
Erzeugungswärme	im Vorwärmer	kcal/kg	34,6	45,4
	im Kessel	kcal/kg	596,1	591,4
Gesamte erzeugte Dampfmenge	kg/h	1348,5	2592,5	
Kesselbelastung	kgDpf/m ² h	16,9	32,4	
Verdampfungs-Ziffer	brutto	kg/kg	14,195	13,797
	netto ¹⁾	kg/kg	13,988	13,728
Erzeugte Nutzwärme	im Vorwärmer	kcal/h	46 658	117 700
	im Kessel	kcal/h	803 841	1 533 204
	total	kcal/h	805 499	1 650 904
Wirkungsgrade	Anteil des Vorw.	%	5,0	6,4
	Anteil des Kessels	%	86,3	83,2
Gesamtwirkungsgrad	%	91,3	89,6	
Abgasverluste	%	6,8	9,0	
Strahlung und Leitung	%	1,9	1,4	

¹⁾ Bezogen auf eine Erzeugungswärme von 640 kcal/kg

triebssicherheit beeinträchtigt, und es wäre ein leichteres Heizöl vorzuziehen.

Die verfeuerte Oelmenge wurde durch Zuwegung in das vorhandene Niveaugefäss bestimmt, wobei jeweils die Zeit bis zum Durchgang des Oelniveaus an der konstanten Messmarke abgestoppt wurde. Die Zusammensetzung der Rauchgase wurde mit dem Orsatapparat, deren Temperatur mit Thermoelementen und die Zugstärke mit einem Schrägzugmesser bestimmt. Zum Messen der Speisewassermenge stand ein geeichter Wassermesser zur Verfügung.

Die Versuchsergebnisse geben zu folgenden Bemerkungen Anlass: Die Verbrennung war trotz der Verwendung eines schweren Heizöls gut. Von unverbrannten Gasen konnten nur Spuren nachgewiesen werden. Die Kesselanlage ergibt im

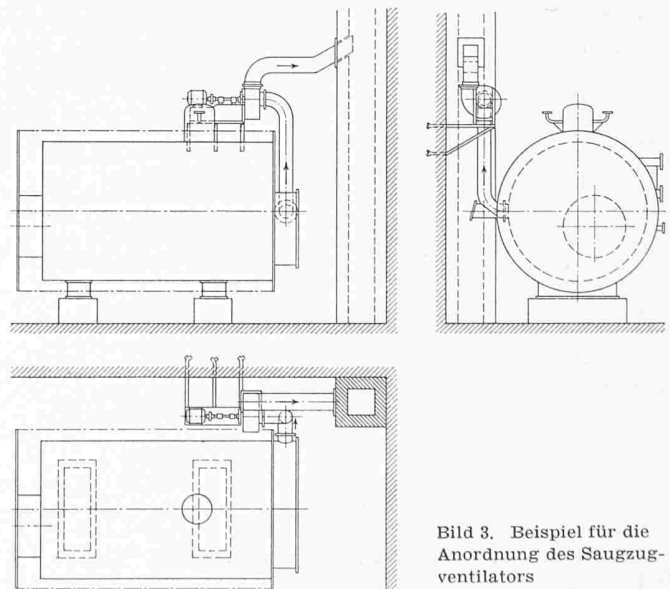


Bild 3. Beispiel für die Anordnung des Saugzugventilators

untersuchten Belastungsbereich einen Gesamtwirkungsgrad von durchgehend rd. 90 % und damit eine hervorragend gute Brennstoffausnutzung. Auch der Wirkungsgrad des Kessels ohne Vorwärmer von 83 bis 86 % ist als sehr hoch zu bezeichnen. Der sehr geringe Restposten, der sich aus der Wärmebilanz für Strahlung und Leitung ergibt und nur 1,4

bis 1,9 % betrug, lässt vermuten, dass der erzeugte Dampf eine geringe Feuchtigkeit aufwies, die nicht gemessen werden konnte. Legt man eine den Verhältnissen angemessene Dampffuchtigkeit von 2 % zugrunde, so wird der Gesamtwirkungsgrad um höchstens 2 % verschlechtert; er darf auch dann noch als sehr günstig bezeichnet werden.

Über die Zerstörungskraft von Lawinen

Von Dr. A. Voellmy, Sektionschef der EMPA, Zürich

DK 624.182

Fortsetzung von Seite 217

3. Stau- und Druckwirkungen

a) Energiegleichung

Als Grundlage für die Berechnungen dient die Bewegungsgleichung von Euler-Bernoulli für kompressible Flüssigkeiten, wobei der Reibungswiderstand auf der meist kurzen Stau-Strecke vernachlässigt wird:

$$(17) \quad z' + \frac{v^2}{2g} + \int_{p_0}^p \frac{dp}{\gamma} = H$$

Hierin bedeutet z' die von einer horizontalen Bezugsebene aus gemessene Höhe der betrachteten Punkte in einem und dem selben Stromfaden, ferner:

v die Geschwindigkeit an der betrachteten Stelle,

$\int_{p_0}^p \frac{dp}{\gamma}$ die von der Kompressibilität abhängige Druckhöhe

p_0 = Bezugs-Druckniveau, gewöhnlich normaler Atmosphärendruck.

$p = \gamma z$ der spezifische Druck an der betrachteten Stelle, in der Tiefe z unter der von der Stauwirkung abhängigen Flüssigkeitsoberfläche.

H = die Energiehöhe, d. h. die Energie pro Gewichtseinheit der Flüssigkeit an der betrachteten Stelle.

Mit der Bedingung, dass im Lauf einer Lawine die Durchflussmenge pro Zeiteinheit angenähert konstant bleiben muss, zeigt Gl. (4. u. 17), dass stetige Querschnittsverengungen von durch Lawinen durchfahrenen Schluchten und Runsen in der Regel eine Geschwindigkeitserhöhung verursachen, während bei Erweiterungen die Geschwindigkeit nach Massgabe der seitlichen Ausbreitungsgeschwindigkeit herabgesetzt wird.

b) Kompressibilität des Schnees

aa) Die dynamische, elastische Kompression des Schnees ist hauptsächlich durch die Kompressibilität der Porenluft bedingt, das Gerüst der Eiskristalle leistet der Verdichtung nur geringen Widerstand, während die Zusammendrückbarkeit des Eises selbst gegenüber derjenigen des Porenmaterials zu vernachlässigen ist. Dementsprechend kann hier auch die Kompressibilität von wassergesättigtem Schnee vernachlässigt werden. Auch durch hohen Druck lässt sich die Porenluft nicht vollständig aus dem Schnee austreiben. Das durch rasche Kompression maximal erreichbare Raumgewicht γ_F von trockenem Schnee wird etwa demjenigen von festgelagertem Firnschnee ($\gamma_F \sim 800 \text{ kg/m}^3$) entsprechen, für trockenen, grobkörnigen Schnee kann der obere Grenzwert auf $\gamma_F \sim 600 \text{ kg/m}^3$ abfallen, während für nassen Schnee der oberste Grenzwert der Verflüssigung ($\gamma_F \sim 1000 \text{ kg/m}^3$) nahezu erreicht werden kann.

Das Raumgewicht des Schnees beträgt:

$$(18) \quad \gamma = \gamma_F (1 - V_L) + V_L \cdot \gamma_L$$

wobei V_L das austreibbare Luftvolumen pro Volumeneinheit bedeutet, es beträgt nach obiger Gleichung:

$$(18') \quad V_L = \frac{\gamma_F - \gamma}{\gamma_F - \gamma_L} \approx 1 - \frac{\gamma}{\gamma_F}$$

Unter Atmosphärendruck $p_0 = 1 \text{ at} \sim 10\,000 \text{ kg/m}^2$ ist in obiger Gleichung $\gamma = \gamma_0$ einzusetzen. Die Kompression der Porenluft im Schnee kann

als isotherm angenommen werden, da die entwickelte Wärme sogleich vom Schnee aufgenommen wird. Nach Boyle-Mariotte ist:

$$(p_0 + p) V_L = p_0 \frac{\gamma_F - \gamma_0}{\gamma_F} = p_0 V_{L0}$$

$$(18'') \quad V_L = \frac{p_0}{p_0 + p} \frac{\gamma_F - \gamma_0}{\gamma_F}$$

Unter dem dynamischen Ueberdruck p (über $p_0 = 1 \text{ at}$) beträgt das Raumgewicht des Schnees (Gewicht/komprimiertes Volumen)

$$(19) \quad \gamma_d = \frac{\gamma_0}{1 + \frac{p}{V_L - V_{L0}}} = \gamma_0 \frac{1 + \frac{p}{p_0}}{1 + \frac{\gamma_0}{\gamma_F} \frac{p}{p_0}}$$

Die dynamische Druckhöhe beträgt:

$$(20) \quad \int_{p_0}^p \frac{dp}{\gamma} = \frac{p}{\gamma_F} + \frac{p_0}{\gamma_0} \left(1 - \frac{\gamma_0}{\gamma_F}\right) \ln\left(1 + \frac{p}{p_0}\right)$$

z. B. wird für $\gamma_0 = 300 \text{ kg/m}^3$, $p_0 = 10\,000 \text{ kg/m}^2$
 $\gamma_F = 800 \text{ kg/m}^3$, $p = 10\,000 \text{ kg/m}^2$

$$\int_{p_0}^p \frac{dp}{\gamma} = 27,0 \text{ m} = \frac{p}{\gamma_m}, \text{ d. h. } \gamma_m = 370 \text{ kg/m}^3$$

Nach Gl. (19) ist unter dem dynamischen Druck $p = 10\,000 \text{ kg/m}^2$: $\gamma_d = 436 \text{ kg/m}^3$. Der Mittelwert während der Verdichtung beträgt

$$(21) \quad \gamma_m = \frac{\gamma_0 + \gamma_d}{2} = \frac{\gamma_0 + \frac{\gamma_0}{2} \left(1 + \frac{\gamma_0}{\gamma_F}\right) \frac{p}{p_0}}{1 + \frac{\gamma_0}{\gamma_F} \frac{p}{p_0}}$$

Im vorliegenden Fall ist $\gamma_m = 368 \text{ kg/m}^3$, d. h. die Druckberechnung darf mit γ_m nach Gl. (21) wie für ein inkompressibles Material durchgeführt werden.

bb) Die statische Zusammendrückung des Schnees ist in verwickelter Weise von der Grösse und Dauer des Drucks sowie von der Temperatur, Schneebeschaffenheit und Metamorphose abhängig. Ein ziemlich zutreffendes Bild des wirklichen Verhaltens lässt sich durch die Annahme gewinnen, dass die durch den Druck zunächst hervorgerufene Kompression der Porenluft während der Setzung durch festes Schneematerial

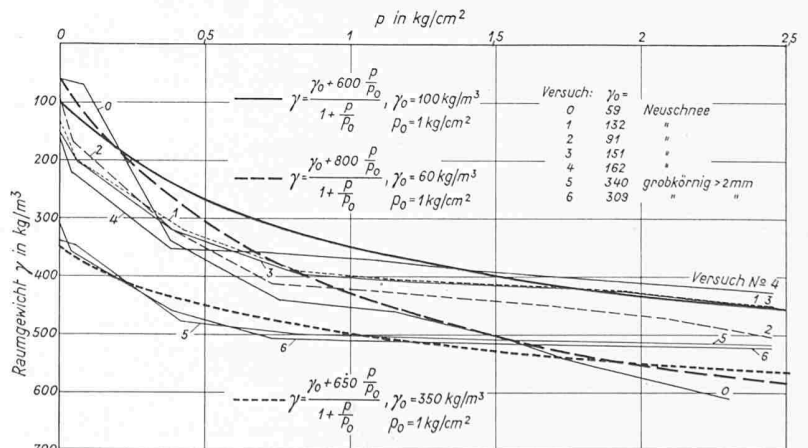


Bild 26. Verdichtung von Schnee mit verschiedenem Raumgewicht (S. L. F.)