

Zeitschrift: Schweizerische Bauzeitung
Herausgeber: Verlags-AG der akademischen technischen Vereine
Band: 73 (1955)
Heft: 18

Sonstiges

Nutzungsbedingungen

Die ETH-Bibliothek ist die Anbieterin der digitalisierten Zeitschriften. Sie besitzt keine Urheberrechte an den Zeitschriften und ist nicht verantwortlich für deren Inhalte. Die Rechte liegen in der Regel bei den Herausgebern beziehungsweise den externen Rechteinhabern. [Siehe Rechtliche Hinweise.](#)

Conditions d'utilisation

L'ETH Library est le fournisseur des revues numérisées. Elle ne détient aucun droit d'auteur sur les revues et n'est pas responsable de leur contenu. En règle générale, les droits sont détenus par les éditeurs ou les détenteurs de droits externes. [Voir Informations légales.](#)

Terms of use

The ETH Library is the provider of the digitised journals. It does not own any copyrights to the journals and is not responsible for their content. The rights usually lie with the publishers or the external rights holders. [See Legal notice.](#)

Download PDF: 15.03.2025

ETH-Bibliothek Zürich, E-Periodica, <https://www.e-periodica.ch>

ten utilitaristischen Beweggründen zum Opfer gefallen. Was aus dieser Zeit noch intakt ist, stellt heute ein seltenes historisches Monument dar.

Der schöne klassizistische Bau Berrys wurde bereits wenige Jahre nach seiner Fertigstellung von zwei symmetrischen Dependancen nach Plänen von Jos. Placid Segesser flankiert. Segesser war nur Architekturamateur, aber im besten Sinne des Wortes: er liebte sie. Seine Pläne fügten sich mit grosser Sensibilität in die Konzeption des Schweizerhof. Etwas später hat man dann leichte Verbindungsbauten dazwischengeschaltet und den ganzen Komplex mit zeitgemässen Fassadenschmuck verziert. Die Harmonie der drei Gebäude blieb erhalten. Der feudale, palastartige Charakter wurde durch die neu hinzugefügten Verzierungen und die mächtige, den Mittelbau krönende Kuppel noch verstärkt. Sämtliche Details waren sorgfältig für ihre Repräsentationsaufgabe ausgesucht und schon an sich schön im Sinne des Zeitgeschmackes. Dass sich dieser Geschmack von unserem heutigem unterscheidet, ist unbestritten — die Frage, ob er schlechter war, bleibt offen. Jedenfalls wurde das Ziel, nämlich dem Haus den Charakter des Feudalen, Luxuriösen, der Übereinstimmung mit Rang und Stand seiner Gäste zu geben, wirklich erreicht. Die Fassade eines jeden Hauses sollte dessen Bestimmung entsprechen, und dies ganz besonders bei einem Hotelbau. Er muss so gestaltet werden, dass er die Aufmerksamkeit des Ortsunkundigen auf sich lenkt und sich eben als Hotel von gewöhnlichen Wohn- oder Geschäftshäusern abhebt. Heute wird diese Unterscheidung meistens bloss durch Reklameaufschriften erreicht.

Das besondere Schmuckstück des Schweizerhof war der Eingangsporticus mit seiner Säulengruppe, die erst die wirkliche innere Bindung der ganzen Anlage herstellte und sie zusammenschloss. Die Grösse und Art der Säulen untereinander und ihr Verhältnis zur Gebäudemasse des Hauses war wohldurchdacht und in jeder Einzelheit vollendet. Eine willkürliche Veränderung eines so wichtigen Bauteiles, bloss um etwa verkehrstechnisch bequemere Verhältnisse zu schaffen, ist unstatthaft.

Der Porticus wurde ohne Rücksicht auf die Gesamtwirkung neugestaltet und damit geriet der Masstab und die Einheit der ganzen Schweizerhofgruppe aus den Fugen. Bei diesen Säulen war nicht ihre Anzahl, sondern das Harmonische ihrer Anordnung und Abstände das Kostbare. Man hat sich nicht genügend Rechenschaft darüber gegeben, dass die Schönheit und Eleganz des Porticus auf so vielen Imponderabilien beruhte. Die Architektur erhält wie jede andere Kunst ihren Wert erst durch die unwägbareren Feinheiten. In ihnen zeigt sich das individuelle Können des Künstlers und das seiner Zeit. Gegen den dringenden Rat von Kunsthistorikern und Sachverständigen wurde der Porticus umgestaltet und sein Zauber zerstört. Das Verschwinden eines so einmaligen und unersetzlichen Baudenkmal ist nicht nur ein Verlust an Lokalkolorit für die Stadt, sondern ein Verlust an tatsächlichem, objektivem Wert.

Das Missverständnis bei dieser Fassadenrenovation rührt daher, dass im Allgemeinen die Ansicht herrscht, Pietät gebühre nur den grossen, klassischen Bauperioden. Jede Epoche bringt jedoch Werke von absolutem Wert hervor, und diese zu erkennen und zu bewahren, ist vornehmste Aufgabe von Behörden und Fachleuten. Aus diesem Grunde ist reiflich zu überlegen, was geschehen soll, wenn der Gedanke an eine Renovation auftaucht. Rasche Entschlüsse sind in diesem Fall nicht das Richtige, vielmehr sind eingehende Beratungen mit Kunsthistorikern und Kennern der wiederherzustellenden Epoche unerlässlich. Besteht die Möglichkeit der Konservierung des status quo, so ist das meistens das Beste. Entschliesst man sich aber aus gewichtigen Gründen für die Restauration, so kann nur eine wirkliche Zurückführung auf den ursprünglichen Zustand unter Anwendung äusserster Sorgfalt in stilkritischer Hinsicht, mit wachem Kulturgewissen, in Frage kommen. Wenn immer möglich müssen auch die eventuell noch vorhandenen Originalpläne gesucht und verwendet werden. Jedes Detail, wie Verzierungen, Gitter, Farbgebung, Dachformen usw. muss stilgerecht und mit dem Ganzen harmonisierend ausgesucht sein. Das bloss ungefähr Aehnliche erfüllt die Aufgabe nicht. Restauration bedeutet wirkliches Nachempfinden und Erleben einer Zeit und ihres Stilgefühls. Ist das alte Gute aber nicht mehr zu retten, so hat der Architekt selbst-

verständlich das Recht und auch die Pflicht, der eigenen Zeit und dem herrschenden Lebensgefühl Entsprechendes zu gestalten. An einem wertvollen Bau Veränderungen, die weder stilgerecht noch in unserer Formsprache massstäblich und formal überzeugend konzipiert sind, vorzunehmen, ist unverantwortlich. Im Fall Schweizerhof wären beide Alternativen, sowohl die Konservierung als auch die Restauration, möglich gewesen. Für diese letztere hätten grösstenteils sogar die Originalpläne zur Verfügung gestanden. Bedauerlicherweise wurde weder die eine noch die andere Möglichkeit ergriffen.

Der berühmte und stolze Schweizerhof in Luzern, der so illustre Gäste wie Leo Tolstoi, Mark Twain und sämtliche Fürstlichkeiten und Staatsmänner Europas in seinen Mauern beherbergte, ist nun ein puritanisch anmutendes Durchschnitthaus geworden, das den Glanz vergangener Zeit nicht einmal mehr ahnen lässt. Sic transit gloria mundi! Es ist nur zu hoffen, und das ist auch der Zweck dieser ausführlichen Besprechung, dass das Beispiel des Schweizerhofes als Warnung bei ähnlichen Renovationsvorhaben dienen möge.

Eva Auf der Maur

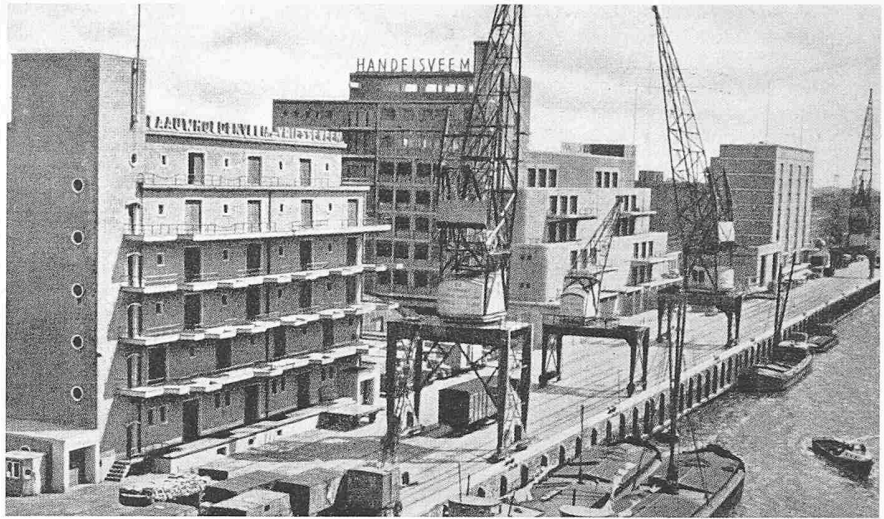
Adresse: Luzern, Mühlenplatz 13

MITTEILUNGEN

25-t-Kranwagen für die SBB. Die zwei stärksten Kranwagen, welche die SBB gegenwärtig besitzen, sind die zwei 25-t-Kranwagen, die von den Ateliers de Constructions Mécaniques de Vevey S.A. gebaut wurden und seit Oktober 1953 in Betrieb stehen. Sie hatten u. a. folgenden Bedingungen zu genügen: Fahrgeschwindigkeit 75 km/h, max. Achsbelastung 20 t, Fahrt durch Kurven von 70 m Radius, eigene Stromlieferungsanlage oder Anschluss an Ortsnetze mit 380 V Drehstrom 50 Hz, Handbetrieb bei Ausfall der Eigenstromanlage, Betrieb durchführbar ohne Beeinträchtigung der Oberleitung. Diese Fahrzeuge, in erster Linie für Verwendung beim Brückenbau bestimmt, können auch für Demontagezwecke auf Linien mit schwächerem Unterbau sowie auf Montagestellen eingesetzt werden. Sie sind ausführlich im «Bulletin Technique Vevey» 1954 beschrieben. Das Gewicht eines betriebsbereiten Kranwagens beträgt 115 t, seine Länge über Puffer 12,05 m (bei zurückgeklappten Puffern 10,75 m) und das Gewicht pro Laufmeter, betriebsbereit, 9,6 t. Das geschweisste Wagenstell ruht auf zwei dreiachsigen, ebenfalls geschweissten Drehgestellen, deren eine, etwas geringer belastete Achse zur Ermöglichung der Durchfahrt von Kurven von 70 m Radius mit Lagerbüchsen besonderer Bauart versehen und seitlich verschiebbar angeordnet ist. Breite und Höhe des drehenden Kranteils mit Antrieben, Gegengewichten und Kabine sind durch das zulässige Ladeprofil begrenzt. Die der 25-t-Last entsprechende Ausladung von 11,05 m kann durch zwei auf einem Beiwagen mitgeführte Ausleger für eine Last von 20 t auf 17,6 m und für eine solche von 12,5 t auf 21,05 m verlängert werden, wobei die entsprechenden Hubgeschwindigkeiten 1,28 bzw. 2,56 bzw. 5,12 m/min betragen. Eine vollständige Drehung bei 25 t kann in 6 min 9 s und bei 6,25 t Last in 1 min 31 s vollzogen werden. Die Stromlieferung übernimmt eine in einem zweiten, gedeckten Beiwagen untergebrachte Dieselgeneratorgruppe mit luftgekühltem Dieselmotor von 75 PS, 1500 U/min und 53 kW Drehstromgenerator 380 V. Diese Leistung erlaubt nach Inbetriebnahme eines der drei gleichen, untereinander auswechselbaren Schleifringantrieben der Hauptantriebe mit Vollast noch einen zweiten Motor gleichfalls mit Vollast zu betreiben. Dem Anlassen der Motoren dienen Schützen und deren Steuerung ein in der Kabine eingebautes, die Schalter und Messinstrumente tragendes Bedienungsplatt. Falls die Dieselgruppe nicht in Betrieb genommen werden darf, kann die Stromlieferung einem 380-V-Drehstromnetz entnommen werden. Bei Ausfall jeglicher Stromlieferung können sämtliche Triebwerke auch manuell betätigt werden.

Drei neue Lagerhäuser im Rheinhafen von Rotterdam konnten in letzter Zeit ihrer Bestimmung übergeben werden. Die Architekten — Ph. Kanters, De Ruyter und van der Graaf, Lockhorst und Overijnder — bemühten sich dabei insbesondere um die Schaffung von möglichst grossem Speicherraum auf den zur Verfügung stehenden Flächen und um zeit-

sparende Entlade-, Beförderungs- und Behandlungsmöglichkeit für die betreffenden Waren. Einige Besonderheiten der dafür gefundenen Lösungen seien anhand der Veröffentlichung in «La Technique des Travaux» vom Nov./Dez. 1954 kurz angedeutet. Das Lagerhaus «De Molukken» besitzt an der Hafentfront in allen Stockwerken durchgehende, bis zu 4,25 m frei vorkragende Balkone (Nutzlast 1000 kg/m²), deren äusserste Teile sägeblattartig ausgeschnitten und stockwerkweise so gegeneinander versetzt sind, dass die Kräne ihre Lasten (vorwiegend Zucker) auf jedem Balkon ohne Behinderung durch die darüber liegenden Etagen absetzen können. Das zweite Lagerhaus «N. V. Handelsveem» dient in erster Linie der Reinigung, Weiterbehandlung und Lagerung von Sämereien und sonstigen landwirtschaftlichen Produkten. Bei diesem Gebäude ist die Wasserfassade treppenförmig abgestuft, jedes 2. Stockwerk weicht um 3 m gegen das



Die drei neuartigen Lagerhäuser im Hafen von Rotterdam, von links nach rechts: «De Molukken», «Handelsveem» und «De Eersteling»

darunterliegende zurück und erhält so eine Absetzrampe; die dazwischenliegenden Etagen besitzen Einzelbalkone. In den unteren Kragdächern und in der Dachplatte sind Falltüren angeordnet, so dass der Kran die Ware auch direkt in das Untergeschoss und das Dachgeschoss absetzen kann. Die Nordfassade ist fast völlig verglast, hinter ihr befindet sich die Samenreinigungsanlage, die reichlich indirektes Licht verlangt. Im Ostteil des Gebäudes sind die 23,4 m tiefen Stahlsilos von 1,5 m Durchmesser untergebracht. Bei dem Lagerhaus «De Eersteling» wurde, um in allen sechs Stockwerken die volle Grundrissfläche zur Verfügung zu haben, von einem Zurückspringen der Fassade abgesehen. Statt dessen ordnete man in jeder Etage vier sogenannte Ladebrücken an. Dies sind ausschwenkbare, mit Gegengewicht versehene Stahltüren, die in horizontaler Lage als vorstehende Absatzrampen für Lasten bis zu 6 t dienen. Die Abmessungen sind 5 × 2,5 m, so dass gleichzeitig drei Transport-Spezialwagen «Yale» für kontinuierlichen Betrieb darauf Platz haben. Alle drei Lagerhäuser sind auf Franki-Pfählen gegründet, die bis zu 18 m Länge und je 125 t Tragkraft aufweisen.

Das Speicherkraftwerk Montpezat in den Cevennen (s. SBZ 1952, Nr. 13, S. 190) nützt das Gefälle zwischen dem Oberlauf der Loire und dem unteren Rhonetal von rd. 640 m aus. Zur Speicherung dienen der natürliche Lac d'Issarlès, der 50 m unter seinem Spiegel (1003 m) angezapft wurde und ein Nutzvolumen von 34 Mio m³ ergibt sowie zwei weitere künstliche Speicherbecken je mit Stauziel 1010 m und 3,3 + 7,8 Mio m³ Nutzinhalt. Der Druckstollen ist 17,4 km lang, die Druckleitung 1473 m bei 2,30 m Durchmesser. Die Ausbau-Wassermenge beträgt 22 m³/s, die installierte Leistung 116 000 kW und die jährliche Energieerzeugung bei mittlerer Wasserführung 300 Mio kWh. In der Kavernenzentrale von Montpezat sind zwei Hauptgruppen aufgestellt, jede bestehend aus zwei zweiseitigen Pelton-turbinen, deren Räder auf den Wellenenden des Generators aufgesetzt sind und bei 428 U/min je 81 000 PS leisten. Jeder Generator ist für 63 000 kVA bei $\cos \varphi = 0,93$ gebaut. Ausserdem ist eine Hilfsgruppe von 935 PS aufgestellt worden. Eine ausführliche Beschreibung findet man in «Le Génie Civil» vom 15. März 1955 sowie im «Bulletin Oerlikon» Nr. 308 vom Februar 1955, in dem hauptsächlich die von der Maschinenfabrik Oerlikon gelieferten Generatoren dargestellt werden. Die Zeichnungen der Kavernenzentrale und der Turbinen sowie deren Beschreibung enthalten die «Escher Wyss-Mitteilungen» 25/26, Jahrgang 1952/53; die Turbinen mit den zugehörigen Kugelschiebern sind Konstruktionen der Firma Escher Wyss. Mit den Bauarbeiten wurde 1950 begonnen; Ende 1954 konnte die Energielieferung aufgenommen werden.

Brown-Boveri-Gasturbinen im Mittleren Osten. Im Jahre 1949 wurde eine erste Brown-Boveri-Gasturbine von 1200 kW in Alexandrien aufgestellt, die mit Bunkeröl arbeitet. Die erzeugte Energie dient zum Antrieb der Kältekompressoren einer Eisfabrik. Der Umstand, dass seither mehrere Gasturbinen in Saudi-Arabien und im Iran aufgestellt wurden, be-

weist die vorzügliche Eignung dieser einfachen Kraftmaschinenart für die besondern, dort herrschenden Verhältnisse. Ein hauptsächlichster Vorteil besteht darin, dass man ohne Kühlwasser auskommt; andere Vorteile sind die einfache Montage, die einfache Bedienung, der geringe Platzbedarf und die niedrigen Anlagekosten. In der Zentrale Tembi (Persien) der Anglo Iranian Oil Co. stehen vorläufig zwei Gruppen zu je 4000 kW, die mit Erdgas gefeuert werden; eine dritte Gruppe ist ablieferungsbereit. Die Arabian American Oil Co. hatte für ihre Zentrale Dhahran ursprünglich vier Gruppen für je 5000 kW vorgesehen, und zwar für wahlweise Verfeuerung von Naturgas oder unraffiniertem Rohöl. Die beiden ersten Gruppen stehen im Betrieb, die dritte wird gegenwärtig montiert, und die vierte ist zur Montage bereit. Eine fünfte Gruppe ist lieferbereit, und eine sechste von möglicherweise grösserer Leistung ist projektiert. Die Stadt Jeddah, die Hafenstadt von Mekka, erstellt ein thermisches Kraftwerk zur Versorgung der Stadt mit elektrischer Energie. Der erste Ausbau umfasst drei Gasturbinengruppen von je 5000 bis 6000 kW, die mit schwerem Bunkeröl arbeiten sollen und von denen die erste bereits abgeliefert worden ist. Brown, Boveri erstellt das ganze Kraftwerk einschliesslich elektrischem Material, Gebäude, Brennstofflager und Versorgungseinrichtungen. Eine ausführliche Beschreibung dieser sehr einfachen, meist ohne Luftvorwärmer arbeitenden Maschinensätze findet man in den «Brown-Boveri-Mitteilungen» vom Dezember 1954.

Die Autobahnbrücke über den Rhein in Rodenkirchen bei Köln wurde am 9. Dezember 1954 wieder eingeweiht, nachdem sie im Kriege zerstört worden war. Sie ist die grösste Hängebrücke Europas und weist folgende Stützweiten auf: 94,5 + 378,0 + 94,5 m; die nutzbaren Breiten zwischen den Geländern betragen 2,4 m Fussweg, 8,7 m Fahrbahn, 2,26 m Radweg, 8,7 m Fahrbahn, 2,4 m Fussweg, insgesamt mit Randstreifen 26 m. Das Stahlgewicht der Ueberbaukonstruktion beträgt 3300 t (alte Brücke 6100 t), die Seile wiegen 1450 t (2100 t). Nähere Angaben findet man in «Strasse und Autobahn», Januar 1955, während eine ausführliche Darstellung des Geschicks der alten Brücke und der Projektierung und Ausführung der neuen in einer Denkschrift enthalten ist, die soeben im Springer-Verlag erschienen ist (92 S., 112 Abb., Preis geb. 18 DM).

Persönliches. In den Dienst des Eidg. Oberbauinspektors sind eingetreten Dipl. Ing. Charles Graner S. I. A., G. E. P., und Dipl. Ing. Fortunat Fontana. — Unser G. E. P.-Kollege Bau-Ing. F. Lienhard (99 Wall Street, New York), der seine Praxis 1923 bei O. H. Ammann aufgenommen und sie seither ohne Unterbruch in den USA erfüllt hat, gründete 1947 zusammen mit Ing. Frankland ein Ingenieurbüro, das soeben eine gut illustrierte Uebersicht schöner amerikanischer Bauten, an denen der eine oder andere Partner beteiligt war, veröffentlicht hat. — Dr. H. Knuchel, a. Prof. der ETH, hat für besondere Leistungen auf dem Gebiete der Forstwirtschaft die Kasthofer-Medaille erhalten.

Ochsner-Haushalt-Eimer. Nachdem seit Kriegsende das anfallende Kehrichtvolumen stets grösser geworden ist, hat sich die Firma J. Ochsner & Cie. AG., Zürich, auf Anregung einzelner Stadtverwaltungen entschlossen, die Herstellung des 15 l-Eimers mit dem 1. August, eventuell mit dem 1. Oktober 1955 einzustellen. Der kleinste Behälter wird nun derjenige

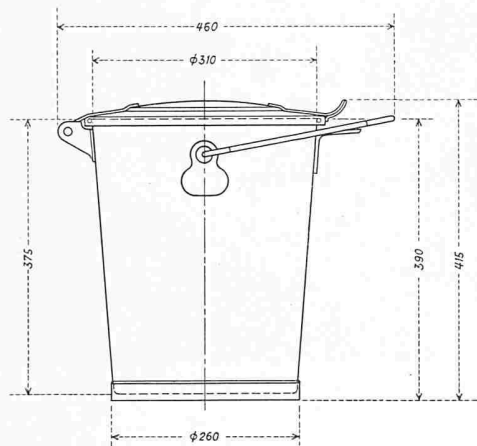


Bild 1.
Abmessungen
des gebräuch-
lichsten
Ochsnerkübels
Inhalt 25 l
Gewicht 4,8 kg
Grösste Bügel-
breite 390 mm

für 25 l sein, dessen Ausmasse in Bild 1 angegeben sind und die bei der Raumaufteilung moderner Küchen berücksichtigt werden sollen. Weitere Grössen sind 35 und 55 l. Die Stadt Zürich hat schon bei der Einführung des Ochsner-Systems das 15 l-Gefäss untersagt, die Stadt Genf verwendet Hofstandgefässe von 35, 65 und 80 l Inhalt.

Entwicklung des Delaware-Tals (USA). In «Engineering News-Record» vom 3. Juni 1954 wird auf anschauliche Weise der wirtschaftliche Aufschwung geschildert, den das Tal des Flusses Delaware (Delaware und New Jersey) in den letzten Jahren genommen hat. Dass die industrielle Entwicklung dieser Region, die von Trenton über Philadelphia bis nach Wilmington hinunterreicht, noch nicht abgeschlossen ist, geht aus den Zukunftsplänen hervor, die viele der dort ansässigen Grossindustrien entwickelt haben und über die der Aufsatz berichtet. Die geographische Nähe dieser Region bei den wichtigen Verbrauchszentren der Ostküste (New York usw.) und die Schiffbarkeit des Flusses, die kleineren Frachtern die direkte Fahrt vom Atlantik bis hinauf nach Trenton erlaubt, erhöhen die Anziehungskraft dieses Landstrichs, der zu den ältest besiedelten der USA gehört.

Zerspanungs-Tagung. Die von der Vereinigung Schweizerischer Betriebsingenieure veranstaltete Zerspanungs-Tagung, an der über 450 Fachleute der in- und ausländischen Industrie und der Hochschulen teilnahmen (SBZ 1955, Nr. 9, S. 126) zeichnete sich durch saubere Sachlichkeit und insbesondere durch das Bemühen aus, neben der notwendigen wissenschaftlichen Grundlagenforschung auch den täglichen Problemen der Praxis die ihnen gebührende Beachtung zu schenken und zur Lösung dieser Probleme durch viele praktische Hinweise beizutragen. Eine schriftliche Zusammenfassung in erweiterter Form der an der Tagung aus Zeitgründen stark gekürzten Referate erscheint demnächst in der Zeitschrift «Industrielle Organisation». Für das Sonderheft läuft die Subskriptionsfrist (Fr. 6.25 statt Fr. 7.80) am 2. Mai 1955 ab.

Eidg. Technische Hochschule. Die ETH hat in der Zeit vom 1. Okt. 1954 bis 31. März 1955 folgenden Kandidaten¹⁾ die Doktorwürde der technischen Wissenschaften verliehen:

Bjerrum Laurits, Dipl. Bau-Ing. der Techn. Hochschule in Dänemark. *Brumm* Gerhard, Dipl. El.-Ing. ETH, deutscher Staatsangehöriger. *Dubas* Pierre, Dipl. Bau-Ing. ETH, von Enney FR. *Gad el Karim* Habashi, B. Sc. in Civil Ing. der ägyptischen Universität in Kairo. *Grossmann* Ugo, Dipl. Masch.-Ing. ETH, von Zürich. *Lombardi* Jean, Dipl. Bau-Ing. ETH, von Airola. *Margna* Camillo, Dipl. El.-Ing. ETH, von Zürich und Landareca GR. *Sandmeyer* Armin Henri, Dipl. El.-Ing. ETH, von Seengen AG. *Uhlig* Charles Arthur Edward, Dipl. El. Ing. ETH, britischer Staatsangehöriger. *Villars* Claude, Dipl. El.-Ing. ETH, von Evillard BE.

Die längsten Holzbögen der Welt wurden als Tragkonstruktion für das Dach des neuen Union College Field House, Schenectady, N. Y., errichtet. Sie weisen eine Spannweite von

¹⁾ Mit Rücksicht auf unsern Leserkreis veröffentlichen wir nur die Namen der Kandidaten der Abteilungen I bis III und VIII.

57,91 m, eine abgewinkelte Bogenlänge von 77,42 m, eine Höhe von 19,51 m und einen zusammengesetzten Querschnitt von 27,9 × 101,6 cm auf. Die Holzbögen mit der grössten Spannweite sind mit 61,42 m diejenigen des Field House der Montana State University, Missoula; ihre Bogenlänge ist jedoch kleiner als in Schenectady («Engineering News-Record» vom 25. Nov. 1954).

«Acier Stahl Steel, Revue internationale des applications de l'acier» ist der Titel der Zeitschrift, die seit Anfang dieses Jahres an Stelle der vorzüglichen «Ossature Métallique» getreten ist. Ihren Charakter behält sie bei, aber sie erscheint in Parallelausgaben in den drei Sprachen. Als Mitarbeiter stehen ihr die Stahlberatungsstellen der Länder der europäischen Montanunion zur Verfügung. Herausgeber: Centre Belgo-Luxembourgeois d'Information de l'Acier, Bruxelles, 3, rue de la Science.

Erfahrungen mit der Kehrichtverwertungsanlage der Stadt Basel. Auf Seite 166 von Nr. 12, Spalte rechts, 10. Zeile von oben sind die Zahlen für den mittleren täglichen Kehrichtanfall in der Klammer zu berichtigen; sie lauten: (im Sommer 120 t, im Winter 160 t).

BUCHBESPRECHUNGEN

The Bulletin of the faculty of engineering 1953—1954. 393 p. with fig. Cairo 1955, Cairo University Press.

Prof. Dr. I. A. *El-Demirdash*, in den zwanziger Jahren Studierender der Abteilung für Bauingenieure der ETH, Doktorand und Assistent bei Prof. Karner, später Professor für Baustatik und Stahlbau an der Ingenieur fakultät der Universität Kairo und seit etwa drei Jahren deren Dekan, hat sich, wie er im Vorwort sagt, gleich bei Antritt seines neuen Amtes entschlossen an die Herausgabe von Abhandlungen des Lehrkörpers in Form eines periodischen Bulletin der Fakultät gemacht. Das erste solche Bulletin liegt nun vor mit einem Vorwort des Dekans, von dem auch die erste Arbeit (The Vierendeel Girder with equal chord stiffness) stammt. Es folgen Abhandlungen aus allen sechs Abteilungen (Bauingenieurwesen, Architektur, Maschineningenieurwesen, Elektrotechnik, Bergbau und Flugwesen). Wie es im Vorwort heisst, hofft der Lehrkörper der Fakultät, dadurch den Kontakt mit ausländischen Instituten und Kollegen aufzunehmen. Es ist erfreulich, dass die verhältnismässig noch junge Fakultät ihre Aufgabe auch in der Forschung sieht, sich emanzipiert und einen ersten selbständigen Flug in die weite Welt der Technik und Wissenschaft wagt. Es wird von Interesse sein, ihn und die weitere Entwicklung zu verfolgen. (Das Bulletin befindet sich in der Bibliothek der ETH. Die Abhandlungen sind in englischer Sprache.) Prof. Dr. C. *Andreae*, Zollikon

Wasserbewirtschaftung. Abflussregelung und Stauraumgrösse von Talsperren. Von *Kurt Vogl*. Band 80 der Schriftenreihe des Verlages Technik. 59 S. mit 40 Abb. Berlin 1953, Verlag Technik. Preis kart. 9 DM.

In dieser rund 60 Seiten umfassenden Schrift behandelt der Verfasser die Zusammenhänge von Zufluss, Abfluss und Stauraumfüllung. Ist schon die Zweckbestimmung eines Stauraumes, z. B. ob für Trink- und Brauchwasser, zum Hochwasserschutz, zur Bewässerung, zur Kraftnutzung eine sehr vielseitige, und sind damit die Abflussmöglichkeiten ganz vom jeweiligen Spezialfalle bedingt, so gilt das um so mehr auch von den Zuflüssen. Es erscheint deshalb ausserordentlich schwierig, bei dieser unendlichen Mannigfaltigkeit von Zuflussmöglichkeiten und Abflussregelungen die Frage nach dem Stauraumbedarfsminimum lösen zu wollen. Diese Lösung kann kaum generell, sondern nur von Fall zu Fall gefunden werden. Prof. *Gerold Schnitter*, ETH, Zürich

Einführung in die Hochspannungstechnik. Von *M. Wel-lauer*. 331 S. mit 282 Abb. und 26 Tabellen. Basel/Stuttgart 1954, Verlag Birkhäuser. Preis geb. Fr. 30.85.

Mit der Reihe «Lehrbücher der Elektrotechnik» will der Verlag Birkhäuser dem in der Praxis stehenden Ingenieur Mittel in die Hand geben, um sich in zahlreichen Fachgebieten weiterbilden zu können. Das vorliegende Werk stellt den ersten Band dieser Reihe dar. Es wendet sich an Leser, denen die Grundlagen der Elektrotechnik, die Infinitesimalrechnung, das Rechnen mit komplexen Zahlen und die

Theorie der Zeigerdiagramme geläufig sind. Das Werk ist nicht eine streng systematisch aufgebaute Einführung in die Hochspannungstechnik. Es stellt eher einen Streifzug durch dieses heute schon recht weit ausgebaute Fachgebiet dar, wobei die wichtigsten Probleme berührt und der Leser durch Beispiele und Hinweise zum genauen Studium der umfangreichen Spezial-Literatur angeregt werden soll.

Die wichtigsten Kapitel berühren in übersichtlicher Darstellung die verlustfreie lange Leitung, die verlustbehaftete kurze Leitung, die Leitung betrieben mit natürlicher und mit von dieser abweichenden Leistungen, Korona und Isolation von Freileitungen, Probleme der Kabel, Kabelendverschlüsse, Durchführungen und Stützisolatoren, die Isolierung von Wicklungen, die Anwendung der Theorie der symmetrischen Komponenten auf die Berechnung unsymmetrisch belasteter Drehstromnetze. Gewisse grundlegende Probleme werden im Zusammenhang mit Anwendungen erläutert, wie zum Beispiel die Theorie der Kettenleiter bei der Behandlung der Spannungsverteilung über mehrgliedrige Isolatorketten. Besonderer Wert wurde auf die Behandlung der Stossspannungsbeanspruchung des elektrischen Materials, auf den Ueberspannungsschutz und auf die Stossprüfung von Transformatoren gelegt. Es ist unverkennbar, dass der Autor in diesen Fragen aus seiner mehrjährigen praktischen Erfahrung schöpfen kann. Eingehendes Literaturverzeichnis. Dem Verlag Birkhäuser gebührt Anerkennung für sauberen Druck und vorbildliche Ausstattung des Buches.

Dipl. Ing. H. Rohrer, Siebnen

Die Mathematisch-Militärische Gesellschaft in Zürich und ihre Bibliothek. II. Teil. Von Dr. Paul Scherrer, Direktor der Bibliothek der ETH. Neujahrsblatt der Feuerwerker-Gesellschaft (Artillerie-Kollegium) in Zürich auf das Jahr 1955. 56 S. Format 19×26 cm, 8 Kunstdrucktafeln. Zürich 1955, Kommissionsverlag Beer & Co. Preis geh. 8 Fr.

Als Zweck dieser Veröffentlichung bezeichnet der Verfasser die Absicht, die Militärliteratur der ETH-Bibliothek (welche die Bestände der im Titel genannten Bibliothek 1901 übernommen hat) der Verschollenheit zu entreissen. Die Sammlung weist in der Schweiz den reichsten Bestand an seltenen Werken, vor allem des 16. und 17. Jahrhunderts, auf, und Direktor Scherrer versteht es meisterhaft, dem Leser das Verständnis für den Stoff nahezubringen.

«Es ist viel zu wenig bekannt», schreibt er im Vorwort, «dass alte Militärliteratur alles andere ist als Ueberbleibsel abgestandenen Fachwissens. Sie schliesst die interessantesten Teile der Kulturgeschichte ein... So ist das Militärische, mag man es noch so bedauern und verfluchen, keineswegs eine eng auf Strategie, Taktik und Kriegsmaterial begrenzte Angelegenheit, sondern eine der wesentlich formenden Kräfte in der Geschichte, ein heimlich und unheimlich Allgegenwärtiges. Daraus gewinnt die Militärliteratur für jeden, der mit offenen Augen zu lesen versteht, ihre Hintergründigkeit. Sie ist, sogar in den flachen Niederungen, über das einzelne hinaus aufschlussreich, ja aufwühlend. Denn immer steht sie unter einer dunklen Drohung, irgendwie im Angesicht der letzten Dinge. Sie ist erfüllt von der hohen Spannung zwischen der grossen Ungewissheit in extremis und dem krampfhaften Bemühen des Menschen, sich gegen dieses unerträgliche Gefühl zu wehren, sich durch Anklammerung an bis ins einzelne festgelegte Formen, selbst wenn sie längst überholt und sinnlos geworden sind, einen Rest von Selbstgewissheit zu sichern. Und dieser faszinierende Zug des militärischen Schrifttums, dieses Schwanken zwischen Selbstbehauptung und unzulänglicher Hinfälligkeit, ist in den älteren, roheren und primitiveren Werken noch viel greifbarer als in den differenzierten Erscheinungen der Gegenwart».

Red.

Neuerscheinungen

An introduction to structural analysis of high speed wings. By Ph. J. Theodorides. 42 p. College Park 1954, Institute of Fluid Dynamics and Applied Mathematics, University of Maryland.

Guide pratique pour la conversion des unités. Par J. Dayre und M. Cassan. 48 p. avec une réglette. Paris 1954, Editions Eyrolles. Prix broch. 680 ffrs.

Cours d'Architecture, Tome I. Par P. de Lagarde. 262 p. avec 53 fig. Paris 1954, Editions Eyrolles. Prix broch. 1900 ffrs.

What every engineer should know about rubber. By W. J. S. Naughton. 126 p. with 145 fig. Zu beziehen beim Internationalen Kautschukbureau, Sektion Schweiz, Tödiinstrasse 9, Zürich 2. Preis geb. Fr. 2.25.

Brückenbau, Teil I: Planung der Brücken, Lastannahmen, Massivbrücken. Von Werner Koch. 320 S. mit 306 Abb. und 52 Tafeln. Stuttgart 1955, B. G. Teubner-Verlag. Preis geb. DM 26.80.

WETTBEWERBE

Seuefergestaltung in Romanshorn. Auf vier Eingeladene beschränkter Ideenwettbewerb. Architekten im Preisgericht: Hans Marti, Rolf Meyer, beide in Zürich. Ergebnis:

1. Preis (1200 Fr.) Josef Schütz, Zürich
2. Preis (500 Fr.) Emil Jauch, Luzern
- Ankauf (800 Fr.) Fredy Klausner, Rorschach

Ausserdem erhält jeder Projektverfasser eine Entschädigung von 800 Fr. Die Ausstellung im Hotel Bodan in Romanshorn dauert vom 2. bis 7. Mai, täglich geöffnet von 10 bis 12 und 14 bis 18 h.

NEKROLOGE

† **Albert Einstein** ist am 18. April in Princeton (New Jersey) gestorben. Der am 14. März 1879 in Ulm geborene Physiker war durch seine Tätigkeit am Eidg. Amt für geistiges Eigentum in Bern, von 1902 bis 1909, dann als Professor für theoretische Physik an der Universität Zürich bis 1911 und an der ETH von 1912 bis 1914 auch vielen unserer Kollegen bekannt. Von 1914 bis 1933 wirkte Einstein als Mitglied der Preussischen Akademie der Wissenschaften und als Direktor des Kaiser-Wilhelm-Institutes für Physik in Berlin. Aus politischen Gründen musste er im Jahre 1933 aus Deutschland auswandern; er liess sich in Princeton nieder, wo er Mitglied des Institute for Advanced Study war. Neben der Schöpfung der Relativitätstheorie, die er 1916 zu einer allgemeinen Theorie der Gravitation entwickelte, verdankt man ihm den Ausbau der Quantentheorie. Einstein unterstützte immer wieder auch die Bestrebungen zur Sicherung des Friedens.

† **Theodor Nager**, Architekt, ist am 20. April plötzlich in die Ewigkeit aberufen worden. Unser geschätzter S. I. A.-Kollege, jahrzehntelang Mitglied der Wettbewerbskommission, hat nach seiner Pensionierung als Chef der Hochbauabteilung der Generaldirektion SBB in Bern an der Leitung der Papierfabrik Perlen, deren Verwaltungsratspräsident er war, aktivsten Anteil genommen.

† **Arthur Wirz**, Dipl. Ing., von Zürich, geb. am 17. Aug. 1896, ETH 1915 bis 1920, Mitarbeiter der Berechnungsstelle und Sekretär der Vereinigung schweizerischer Tiefbauunternehmer in Zürich, ist am 12. März gestorben. Nachruf und Bild unseres S. I. A.- und G. E. P.-Kollegen bringt «Hoch- und Tiefbau» vom 16. April d. J.

† **Nikolaus Fein**, Arch. S. I. A. in Solothurn, ist am 15. April infolge eines Herzschlages in seinem 64. Lebensjahr plötzlich gestorben.

† **Julius Hausammann**, Ing., Dr. h. c., S. I. A., G. E. P., von und in Männedorf, geb. am 16. Mai 1881, Eidg. Polytechnikum 1900 bis 1904, ist am 11. April gestorben.

MITTEILUNGEN AUS DEM S.I.A.

Zürcher Ingenieur- und Architekten-Verein

Mitgliederversammlung vom 30. März 1955

Einleitend machte der Präsident die Mitglieder auf einen vom Z. I. A. und S. T. V. gemeinsam veranstalteten Vortrag am 26. April 1955 von Prof. K. Leibbrand über den Generalverkehrsplan von Zürich aufmerksam. Ferner ist beabsichtigt, die Mitglieder im Laufe des Sommersemesters über den Stand des «Hauses der Technik» zu orientieren. Anschliessend berichtet Pilot Hans Kuhn über einen

Flug mit der Swissair Zürich — New York.

Der Referent gab eindruckliche Zahlen über die Entwicklung der Swissair in den letzten fünf Jahren, so hat z. B. das Streckennetz von 10 000 km/Jahr auf über 50 000