

Zeitschrift: Schweizerische Bauzeitung
Herausgeber: Verlags-AG der akademischen technischen Vereine
Band: 73 (1955)
Heft: 22

Werbung

Nutzungsbedingungen

Die ETH-Bibliothek ist die Anbieterin der digitalisierten Zeitschriften. Sie besitzt keine Urheberrechte an den Zeitschriften und ist nicht verantwortlich für deren Inhalte. Die Rechte liegen in der Regel bei den Herausgebern beziehungsweise den externen Rechteinhabern. [Siehe Rechtliche Hinweise.](#)

Conditions d'utilisation

L'ETH Library est le fournisseur des revues numérisées. Elle ne détient aucun droit d'auteur sur les revues et n'est pas responsable de leur contenu. En règle générale, les droits sont détenus par les éditeurs ou les détenteurs de droits externes. [Voir Informations légales.](#)

Terms of use

The ETH Library is the provider of the digitised journals. It does not own any copyrights to the journals and is not responsible for their content. The rights usually lie with the publishers or the external rights holders. [See Legal notice.](#)

Download PDF: 01.04.2025

ETH-Bibliothek Zürich, E-Periodica, <https://www.e-periodica.ch>


FABRIK FÜR gelochte
gepresste
gehämmerte
Bleche



Blech-
Konstruktionen

H. Heer & Co., Olten
Tel. (062) 5 40 29


Stahlbau



FERRIERE CATTANEO AG
GIUBIASCO

Abteilung Eisen- und Stahlbau

*Beste Qualität
Unschlagbar im Preis!*

GRAB & WILDI AG
ZÜRICH und URDORF

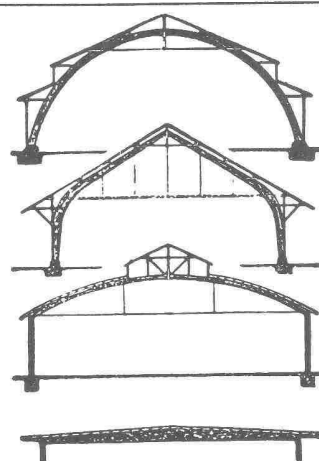
Fabrik kaufm. und technischer
Büromöbel, Messgeräte

St. Margrether-Sandstein

Kennen Sie die Vorzüge meines Materials? Jegliche Steinhauerarbeiten, Tür- u. Fenstereinfassungen, Cheminées etc.

Verlangen Sie unverbindlich Offerte oder Vertreterbesuch.

STEINBRUCH- UND STEINMETZGESCHAFT
E. GAUTSCHI St. Margrethen Tel. 7 84 86



B. ZÖLLIG SÖHNE
Holz-Konstruktionen
ARBON

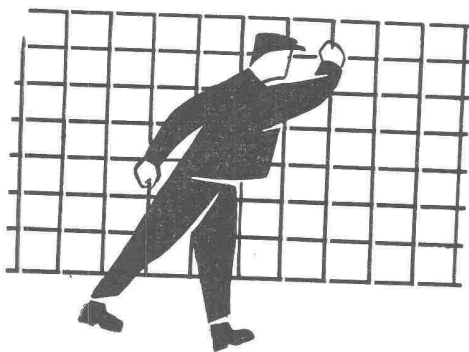
Spezialität
AUSFÜHRUNG in der HETZERBAUWEISE

FÜR LAGER-, TURN- UND
FABRIKHALLEN
LEHRGERÜSTE UND
KIRCHEN
RISSFREIE SÄULEN

Techn. Aufnahmen

Aussen-, Architektur-, Innenraum-, Industrie-, Modellaufnahmen. Aufnahmen von Plänen.

Erwin Küenzi, Fotograf, Seestr. 31, Zürich 2
Telefon 23 75 04



Mit profilierten

PERFEKT

Armierungsnetzen

Pat.

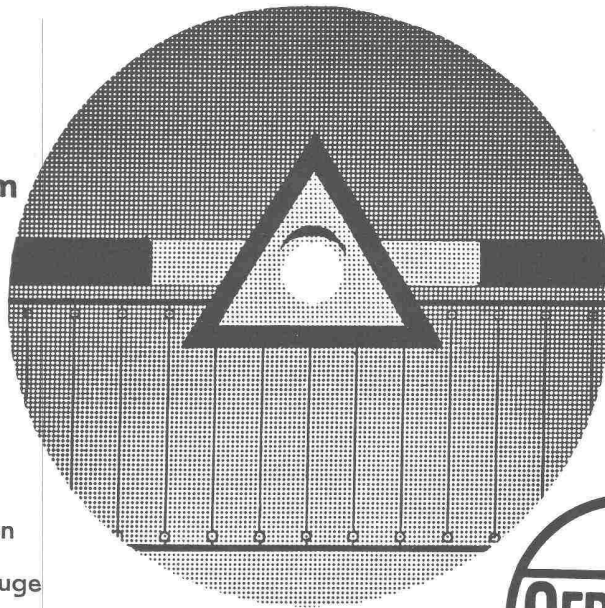
besser, billiger und
rascher bauen!

Mehr als 50% Gewichtsparsnis

EMIL HITZ

Fabrik für Drahtgeflechte
Zürich 3 Grubenstr. 29 Tel. 33 2550
Zweigbetrieb Basel:
Ob. Rebgasse 40 Tel. 32 45 92

Sicherheit vor dem
nahenden Zug
bietet die Barriere



Sicherheit für störungsfreien
Betrieb Ihrer Elektrofahrzeuge

bietet die zuverlässige OERLIKON-Batterie



Die vier Eckpfeiler des Holzschutzes!

ARBEZOL-SPEZIAL vertilgt alle Holzwurmarten und schützt das Holz vor Neubefall; gebrauchsfertige, farblose, auf Oelbasis aufgebaute Lösung.

SCHNITTHOLZ-ARBEZOL schützt vorbeugend frisch eingeschnittenes wie auch völlig lufttrockenes Holz vor Schädlingsfrass; farbloses Konzentrat.

BAUHOLZ-ARBEZOL schützt vorbeugend Bauholz vor allen Wurm- und Fäulnisarten; farbloses Konzentrat (auf Wunsch Gratis-Farbzusatz).

ARBEZOL-SUPER schützt vorbeugend Fassaden, Schalungen, Schreinerwaren usw. vor Wurm und Fäulnis und reduziert das Werfen, Wachsen und Schwinden um 60 bis 70 Prozent; gebrauchsfertige, farblose, auf Oelbasis aufgebaute Lösung.

Die ARBEZOLE enthalten DDT-Wirkstoff, der über sechzehntausendmal wirksamer ist als Karbolineum.

Unsere Holzschutzmittel sind **permanent-activ!**

Holzschutz ARBEZOL gereicht dem Holz zum Wohl!

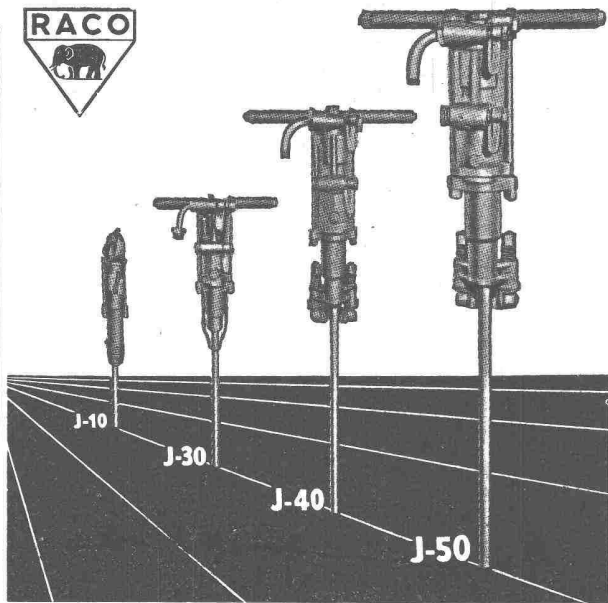
A. BENZ & CIE. - ZÜRICH 2/38

Spezialfirma zum Schutze verbauten Holzes

Renggerstrasse 56

Telephon (051) 45 34 34





Ingersoll-Rand

die leistungsfähigen

BOHRHÄMMER

Modelle von 6 bis 27 kg

für leichteste und schwerste
Bohrarbeiten

Verlangen Sie unverbindliche Offerten

Alleinverkauf für die Schweiz

Robert Aebi & Cie AG SA Zürich

URANIASTRASSE 31/35 TEL. (051) 23 17 50

Firma gegr. 1881

APPARATE und BEHÄLTER

aus Leichtmetall und nichtrostendem Stahl
für die CHEM.- und PHARM. INDUSTRIE

MENZIKEN



ALUMINIUM AG. MENZIKEN

ABT. FÜR GROSSAPPARATE UND
BEHÄLTERBAU TEL. (064) 616 21

STS

Schweiz. Technische Stellenvermittlung
Service Technique Suisse de placement
Servizio Tecnico Svizzero di collocamento
Swiss Technical Service of employment

Zürich, Lutherstr. 14, Tel. 23 54 26. Telegr. STSINGENIEUR ZÜRICH.
Für Stellessuchende Einschreibgebühr 3 Fr. für 3 Monate. Bewerber wollen Anmeldebogen verlangen. — *Auskunft* über offene Stellen und Weiterleitung von Offerten erfolgt *nur gegenüber Eingeschriebenen*.

INDUSTRIE-ABTEILUNG:

- 129 **Dipl. Maschinentechniker** mit Praxis im Kältefach für Entwicklungsarbeiten und Bearbeitung von Problemen über Steuerapparate bei Kühlanlagen. Nordwestschweiz.
- 289 **Ingenieur oder Techniker** mit Praxis, für Klima- und allgemeine Zentralheizungsanlagen. Juli 1955. Westschweiz.
- 291 **Dipl. Elektrotechniker** mit Praxis, als Konstrukteur, speziell für die Weiterentwicklung von Schützen und anderen Apparaten der Niederspannungstechnik, ferner **Konstrukteur**, für Entwicklungsarbeiten auf dem Gebiete der Mittelspannungsanlagen (Blockanlagen). Nordwestschweiz.
- 293 **Heizungstechniker** mit Praxis, für Berechnungen von Zentral- u. Strahlungsheizungen sowie Luftkonditionierungsanlagen. Tessin
- 295 **Fabrikationstechniker** mit Praxis im Stahlbau (Hangar, Ausstellungshallen, Brücken, Tribünen, etc.), als Leiter der Werkstätte und für Montageüberwachung. Bis 45 Jahre. Englisch. Anstellungsdauer mindestens 5 Jahre. Maschinenfabrik und Konstruktionswerkstätte in Kapstadt (Südafrika). Offerten auf Flugpostbewerbformularen der STS in englischer Sprache.
- 297 **Maschineningenieur** (abgeschlossene Studien) mit Praxis im Betrieb und Unterhalt moderner Strassenbau-Maschinen, für die Verwaltung aller einschlägigen Geräte. Englisch. Tropentauglich. Vertragsdauer 3 Jahre. Reisen bezahlt. Arbeitsministerium der Regierung von Sudan. Offerten in englischer Sprache auf Flugpostbewerbformularen der STS.

- 299 **Elektroingenieur** (Diplom der Hochschule) mit Praxis im Elektrizitätsversorgungsbetrieb und Erfahrungen im Tarifwesen, in Selbstkostenbestimmung, sowie Konsumentenlieferverträgen. Englisch. Weiteres wie Stelle Nr. 297.
- 301 **Techniker oder Praktiker** mit Praxis in Betrieb und Unterhalt von Dieselmotoren, Grundwasserpumpen u. allgemein-elektrischen Anlagen, für den Servicedienst für kleine Wasser- und Elektrizitätsversorgungsanlagen. Englisch. Weiteres wie Stelle Nr. 297.

BAU-ABTEILUNG:

- 682 **Jeune technicien** pour projets, plans de détail et d'exécution. Entrée le plus vite possible. Vaud.
- 684 **Dipl. Bauingenieur**, Statiker, mit Praxis, für statische Berechnungen und Konstruktionen im Eisenbetonbau. Westschweiz.
- 690 **Hochbautechniker** mit Praxis, für Werk- und Detailpläne. Baldmöglichst. Nordwestschweiz.
- 694 **Tiefbautechniker** mit Praxis, für Projektbearbeitung und örtliche Bauleitung von Strassenbauten, Kanalisationen und Wasserversorgungen. Baldmöglichst. Kt. Zürich.
- 696 **Ingenieur ou technicien en génie civil diplômé**, bonnes connaissances en statique et calculs de béton armé, ainsi que bonnes connaissances générales dans le domaine du génie civil, français ou allemand, Jura bernois.
- 698 **Ingenieur en génie civil diplômé**, bon staticien, ayant quelques années de pratique, apte à faire tous les calculs pour bâtiments et ponts en béton armé; ensuite technicien ayant une certaine pratique, pour plans de béton armé et du métrage. Durée des contrats 2 ans (renouvelable). Voyages payées. Ministère de Travaux publics, Alyssin. Offres de service en français sur formules de papier d'avion de STS.
- 700 **1 architecte-construteur diplômé**, expérimenté pour projets et d'exécutions d'un palais d'administration; ensuite technicien en bâtiment ayant une certaine pratique pour plans d'exécution et de détail; ensuite surveillant de chantier, expérimenté et pratique en usage des instruments pour grand chantier et le métrage. Le reste comme place numéro 698.
- 702 **Hochbautechniker**, Planbearbeiter mit Praxis, für Werk- und Detailpläne, Kostenvoranschläge, Bauleitung usw. Zürich.



FRICK-GLASS A.G.
ZÜRICH-ALTSTETTEN

Tel. (051) 525111

Asphalt-Isolierungen

Flachdach-Beläge

Kork-Isolierungen

in zuverlässiger Ausführung

Bauamt II

Das **Hochbauinspektorat** sucht mit Dienstantritt
sobald als möglich einen

Architekten oder Hochbautechniker

und einen

Hochbauzeichner**Erfordernisse:**

Architekt oder Hochbautechniker: Abgeschlossene Technische Hochschule oder Technikumsbildung, Befähigung zum selbständigen Entwerfen von Um- und Neubauten und zugehöriger Werkplanbearbeitung und Aufstellung von Kostenvoranschlägen, Organisationstalent, Eignung zur Personalführung, Gewandtheit im schriftlichen Ausdruck.

Hochbauzeichner: Abgeschlossene Lehre als Hochbauzeichner, einige Jahre Praxis, Eignung für die technische Prüfung von Luftschutzprojekten und -kostenvoranschlägen.

Handschriftliche Anmeldungen mit Angabe der Personalien, des Bildungsganges, der bisherigen Tätigkeit und des Gehaltsanspruches sind unter Beilage von Zeugnisabschriften und Photo dem Vorstand des Bauamtes II, Postfach Zürich 1, einzureichen.

Zürich, 18. Mai 1955.

Vorstand des Bauamtes II.

Bauamt I

Die Stelle eines

**Leiters des Büros für den
Generalverkehrsplan**

wird hiemit unter dem Vorbehalt der endgültigen Schaffung dieses Amtes zur möglichst baldigen Besetzung ausgeschrieben.

Besoldung nach besonderer Uebereinkunft.

Fachleute, die sich über gute Ausbildung und Kenntnisse sowie Praxis auf dem Gebiete der Verkehrstechnik, des Tiefbaues sowie des Städtebaues ausweisen können, werden er sucht, ihre handschriftlichen Bewerbungen unter Beilage von Lebenslauf und Zeugnissen, bis zum 15. Juni 1955 an den Vorstand des Bauamtes I, Postf. Zürich 23, einzureichen.

Zürich, 16. Mai 1955.

Vorstand des Bauamtes I.

Gesucht auf Architekturbüro initiativer, verantwortungsbewusster

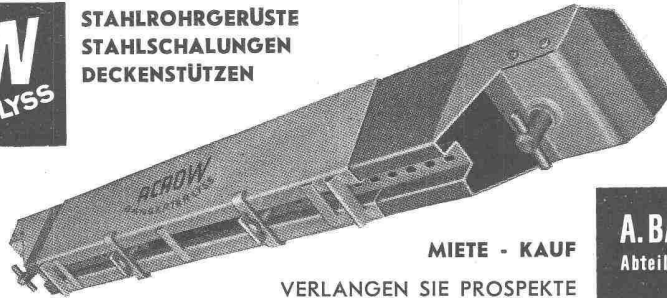
Architekt / Bautechniker

für selbständige Bearbeitung von Projekt- und Ausführungsplänen. Erfahrung in Devisierung und Bauführung erwünscht. Eintritt sofort oder nach Uebereinkunft. Offerten mit Lebenslauf, Angaben über bisherige Tätigkeit und Gehaltsanspruch unt. Chiffre ZC 6143 an Mosse-Annoncen AG., Zürich 23.

ACROW
BANGERTER LYSS

STAHLROHRGERÜSTE
STAHSCHALUNGEN
DECKENSTÜTZEN

SCHALUNGS-
TRÄGER
ACROW



MIETE - KAUF

VERLANGEN SIE PROSPEKTE

DER SCHALUNGSTRÄGER
WELCHER SICH BEHAUPTET
UEBER 500 000 AUF DER
GANZEN WELT IM GEBRAUCH

A. BANGERTER & CIE AG LYSS ☎ 032 84123

Abteilung für Bauwerkzeuge Cementwaren und Bausteinwerke

Die Einwohnergemeinde Huttwil sucht

Tiefbau- oder Vermessungstechniker

Anforderungen: Abgeschlossenes Technikumsstudium oder gut ausgewiesene praktische Tätigkeit in Ingenieurbureau, Vermessungsbureau, Bauunternehmung oder öffentlicher Bauverwaltung.

Besoldung: Nach Vereinbarung im Rahmen der geltenden Besoldungsordnung der Gemeinde.

Stellenantritt: Nach Vereinbarung.

Handschriftliche Bewerbungen mit Angabe aller Personalien sowie des Lehrganges und bisherigen Tätigkeit sind unter Beilage der Zeugnisabschriften bis 15. Juni 1955 an den **Präsidenten der Baukommission der Einwohnergemeinde Huttwil, Herrn Architekt Arthur Bieri in Huttwil, zu richten.**

DIPLOM- oder BAUINGENIEUR

wird eine Vertrauensstelle als

Verkaufsleiter

geboten.

Gefordert werden: Ausreichende kaufmännische Erfahrung sowie verhandlungssicheres, gewandtes Auftreten. Beherrschung der deutschen und französischen Sprache (italienische Sprachkenntnisse erwünscht, jedoch nicht Bedingung). Einwandfreie statische Kenntnisse. PKW-Führerschein. Alter zwischen 30 und 40 Jahren.

Geboten werden: Bei Bewährung Dauerstelle. Selbständige Tätigkeit nach den Richtlinien der Geschäftsleitung.

Offerten mit curriculum vitae und Gehaltsansprüchen unter Chiffre ZK 6056 an Mosse-Annoucen AG., Zürich 23.

Für das Baubüro eines Industrieunternehmens wird tüchtiger, jüngerer

BAUTECHNIKER

evtl. gut ausgewiesener Bauzeichner gesucht.

Bewerbungen mit Angaben über Bildungsgang, Zeugnisabschriften, frühesten Eintrittstermin und Gehaltsansprüche sind zu richten unter Chiffre ZS 6533 an Mosse-Annoucen AG., Zürich 23.

Hoch- und Tiefbauunternehmen in der Nordwestschweiz, mit grösseren Bauaufträgen, sucht einen seriösen, tüchtigen

MITARBEITER

Bauingenieur, Architekt, Baumeister oder Bautechniker, welcher bestrebt ist, sich eine aussichtsreiche Existenz zu sichern, möge sich melden unter Chiffre W 5179 an **Publicitas, Solothurn.**

Cherchons, pour notre département chaudironnerie et spécialement, conduites forcées, comme adjoint à notre ingénieur en chef, un

ingénieur qualifié

Place d'avenir et bien rétribuée.

Faire offre avec curriculum vitae et en indiquant prétentions à

Giovanola Frères S. A., Monthey.

Gesucht tüchtiger

BAUZEICHNER

mit mehrjähriger praktischer Erfahrung in Ausführung von Werkplänen, Devis, Kostenvoranschlägen, in grösseres Architekturbüro in Basel.

Erwünscht: Angaben über Bildungsgang, bisherige Tätigkeit, Gehaltsansprüche.

Bei Eignung Dauerstelle mit Pensionsberechtigung.

Eintritt kann sofort erfolgen.

Offerten unter Chiffre Z 6983 Q an **Publicitas AG., Basel.**

ZWAHLEN & MAYR S. A.

Constructions métalliques, Lausanne-Malley
 cherchent pour entrée immédiate ou date à
 convenir:

un ingénieur civil diplômé

très bon staticien, avec quelques années de
 pratique et ayant du goût pour les travaux
 de recherche.

un ingénieur civil diplômé

si possible avec quelques années de pratique,
 destiné à l'élaboration des calculs d'exécution,
 ayant des aptitudes pour la conception et la
 construction.

un technicien diplômé génie civil

Pratique de la construction métallique exigée,
 ainsi que de bonnes qualités de constructeur.

plusieurs dessinateurs

en charpente métallique et en chaudronnerie.

EIDG. TECHN. HOCHSCHULE

Für die Eidg. Anstalt für Wasserversorgung,
 Abwasserreinigung und Gewässerschutz su-
 chen wir für möglichst baldigen Eintritt
 jüngerer

Bauingenieur

für Arbeiten auf dem Gebiete der Wasserver-
 sorgung, Kanalisation und Abwasserreinigung
 (einschliesslich Versuchswesen). — Erforder-
 nisse: Gute hydraulische Kenntnisse und Be-
 fähigung zur Ueberprüfung von Projekten.
 Ausführung von wissenschaftlichen Arbeiten
 und Durchführung von Versuchen. Bewerbun-
 gen mit Lebenslauf, Photo und Gehaltsan-
 sprüchen sind bis am 11. Juni 1955 erbeten an
 den Sekretär des Schweizerischen Schulrates,
 Eidg. Technische Hochschule, Zürich 6.

Gesucht in renoviertes Architekturbüro in
 Bezirkshauptort im Kanton Aargau mit gu-
 ter Bahnverbindung nach Zürich

1 Architekt
1 Bautechniker oder Bauzeichner

Offerten mit Beilagen und Gehaltsansprü-
 chen unter Chiffre ZJ 6634 an Mosse-Annon-
 cen AG., Zürich 23.

Gesucht wird per Ende Juni oder später

WERKMEISTER

von bedeutender Zementwarenfabrik der Zen-
 tralschweiz.

Geboten wird: Gute Salarierung und bei ge-
 genseitiger Konvenienz gesicherte Lebens-
 stellung mit langfristigen Dienstvertrag.

Verlangt wird: Solide technische Bildung und
 mehrjährige praktische Tätigkeit entweder
 in der Zementwarenfabrikation oder im Tief-
 bau, sowie Fähigkeit zum selbständigen Dis-
 ponieren und Organisieren der Arbeit.

Handgeschriebene Offerten mit Lebenslauf
 und Photo neueren Datums sind mit Angabe
 der Saläransprüche zu richten an Chiffre
 ZS 6591 an Mosse-Annoncen AG., Zürich 23.

Im Abwasserfach spezialisiertes Ingenieur-
 bureau sucht zu möglichst baldigem Eintritt

Dipl. Bau- oder Kulturingenieur

oder

Dipl. Tiefbautechniker

Bewerber, die sich für eine vielseitige Tätig-
 keit und Dauerstelle interessieren, werden
 gebeten, ihre handgeschriebene Offerte mit
 Lebenslauf, Zeugnisabschriften, Photo, Ge-
 haltsansprüchen so wie frühestem Eintritts-
 termin zu richten an Dipl. Ing. A. Kropf,
 Waldmannstrasse 10, Zürich 1.

Jüngerem, initiativem

Bauzeichner

bieten wir interessante Stelle im Baubüro un-
 seres Werkes Chippis. Gute Gelegenheit zur
 beruflichen und sprachlichen Weiterbildung.

Angebote mit Lebenslauf, Zeugnisabschri-
 ften, Photo, Gehaltsansprüchen und Referenzen
 zu richten an die

Aluminium-Industrie AG., Postfach 479 Gare,
Lausanne.

Gesucht per sofort oder nach Vereinbarung

Bautechniker evtl. guter Hochbauzeichner

für interessante Bauaufgaben.

Offerten mit Angaben über bisherige Tätig-
 keit, Gehaltsforderung und frühestem Ein-
 trittstermin sind zu richten an **Sträuli &**
Rüeger, Architekten, Winterthur, Museum-
strasse 74.

EIDG. TECHN. HOCHSCHULE

Bei der Eidg. Anstalt für Wasserversorgung, Abwasserreinigung und Gewässerschutz ist die Stelle eines

Tiefbau- (evtl. Hochbau-) Zeichners

möglichst bald zu besetzen. Erfordernisse: Gewandtheit in zeichnerischer Darstellung von Tiefbauten, z. T. auch Hochbauten. Befähigung zur Ausführung von graphischen Darstellungen und Auswertung von Versuchsergebnissen. Bewerbungen mit Lebenslauf, Photo und Gehaltsansprüchen sind bis am 11. Juni 1955 erbeten an den Sekretär des Schweizerischen Schulrates, Eidg. Technische Hochschule, Zürich 6.

Gesucht auf Architekturbüro S. I. A., Biel

1 Bautechniker-Architekt

und

1 Bauführer

für grosse und interessante Bauvorhaben. Verlangt wird: Abgeschlossene technische Bildung, mehrjährige Praxis, sauberer Darsteller, Selbständigkeit in Entwurf, Werkplänen, Details und Vorschlag sowie Bauleitung. Es kommt nur eine erstklassige Kraft in Frage, die den Chef entlastet und auch mit Kundschaft und Behörden verkehren kann.

Geboten wird: Bei Eignung sehr gut honorierte Dauerstelle, 5-Tage-Woche.

Handschriftliche Offerten mit Angabe über bisherige Tätigkeit, mit Gehaltsansprüchen und Bild, sind zu richten unter Chiffre AS 12848 J an Schweizer-Annoncen AG, «ASSA», Biel.

Ingenieurbüro S. I. A.

Platz Zürich, sucht per sofort oder später

EISENBETONZEICHNER

(vorwiegend Holzbauarbeiten). Offerten unter Chiffre ZR 6707 an Mosse-Annoncen AG., Zürich 23.

Bauingenieur und Tiefbau- oder Eisenbetontechniker

gesucht für Bauleitung einer Wasserkraftanlage in der Innerschweiz. Bauzeit zwei bis drei Jahre.

Angebote mit Photo, Referenzen und Gehaltsansprüchen sind erbeten unter Chiffre ZD 6515 an Mosse-Annoncen AG., Zürich 23.

Gesucht in grosses Architekturbüro tüchtiger

Bautechniker

guter Zeichner, für Bureau und Bauplatz. Geboten wird selbständiges Arbeiten, Dauerstellung und Pensionsberechtigung.

Eintritt baldmöglichst.

Offerten mit Lebenslauf, Zeugnisabschriften sowie Gehaltsansprüche unter Chiffre ZN 6675 an Mosse-Annoncen AG., Zürich 23.

Bekanntes Architekturbüro in Zürich sucht erfahrenen, zuverlässigen

Bautechniker oder Bauzeichner

Herren, die sich über mehrjährige Praxis in guten Büros ausweisen können, an selbständiges Arbeiten gewöhnt sind und Erfahrung im Aufstellen von Devis haben, werden gebeten, Offerten mit Lebenslauf, Photographie und Gehaltsansprüchen einzureichen unter Chiffre ZM 6676 an Mosse-Annoncen AG., Zürich 23.

Grosses, modern eingerichtetes Architekturbüro sucht tüchtigen, selbständigen und verantwortungsbewussten

BAUZEICHNER

für allgemeine Planungsarbeiten.

Bei Eignung sehr gut bezahlte Dauerstelle bei angenehmen Arbeitsbedingungen.

Offerten mit Lebenslauf, Referenzen und Foto sind zu richten unter Chiffre OFA 9074 R an Orell Füssli-Annoncen Aarau.

Gesucht zu baldmöglichstem Eintritt

dipl. Bautechniker

(evtl. gut ausgewiesener Bauzeichner)

mit einigen Jahren Büro- und Bauplatzpraxis, versiert in allen einschlägigen Arbeiten, gewandter Darsteller, Erfahrung in Bauführung erwünscht. Handgeschriebene Offerten mit Photo und Angaben über bisherige Tätigkeit sind zu richten an Robert Bürkler, Architekt, Affoltern a. A. ZH.

Gesucht auf sehr gut beschäftigtes Architekturbüro S. I. A. in Schaffhausen per 1. Juli 1955 oder später, selbständiger und gewissenhafter

Hochbautechniker-Bauführer

für interessante, grosse Bauaufgaben. Sehr gut honorierte Dauerstelle.

Offerten mit Bild, Zeugniskopien und Gehaltsansprüchen unter Chiffre ZH 6525 an Mosse-Annoncen AG., Zürich 23.

MAMMUT**Asphalt-Emulsion & Zürich**

Telephon 25 88 66

erstellt zuverlässig

Löwenstrasse 11

**TURICUM**
Teerfreie Dachpappe**Terrassen, Flachdächer, Grundwasser-Isolierungen**

Ingenieurbüro in Zürich sucht:

1 Ingenieur oder Tiefbautechniker

(evtl. Eisenbetontechniker),

für das Büro in Zürich. Geeignete Bewerber kommen in Frage, im Kanton Bern später ein Zweigbüro zu leiten. Eintritt nach Uebereinkunft.

1 Eisenbeton-Zeichner

sowie

1 Tiefbau-Zeichner

Bei Eignung Dauerstelle. Eintritt sofort oder nach Uebereinkunft.

Offerten mit Lebenslauf und Saläransprüchen u. Chiffre K 10996 Z an Publicitas, Zürich 1.

Grossunternehmen der Maschinen- und Metallindustrie sucht für das Baubüro jüngeren

Hochbautechniker

(evtl. Bauzeichner)

mit längerer Erfahrung in der Ausarbeitung von Projekt- und Werkplänen.



Offerten mit Angaben über Bildungsgang, Zeugnisabschriften, frühesten Eintrittstermin und Gehaltsanspruch sind erbeten unter Chiffre OFA 594 W an Orell Füssli-Annoncen AG., Zürich.

Gesucht jüngerer

Bauingenieur ETH

auf Anfang Juli in Ingenieurbüro in Zürich. Wenn möglich, aber nicht Bedingung, Kenntnisse im Eisenbetonbau, Guter Statiker. Evtl. Anfangsstelle für ETH-Diplomand 1955. Offerten unter Chiffre ZU 850 an Mosse-Annoncen AG., Zürich 23.

Grosshandelsunternehmen in Zürich sucht für sein Architekturbüro jungen, tüchtigen

BAUZEICHNER

Handschriftliche Offerten mit Zeugnisabschriften und Angabe des gewünschten Salärs sind einzureichen unter Chiffre ZA 6467 an Mosse-Annoncen AG., Zürich 23.

Gesucht

Ingenieur für Stahlbau

Stellung als Bürochef mit Aussicht auf Prokura.

Interessenten wollen sich bitte melden an Schäppi AG., Eisenkonstruktionen und Metallbau, Dennlerstrasse 39, Zürich 9/47.

Gesucht für sofort, evtl. nach Uebereinkunft, tüchtiger

Hochbauzeichner

für Sommer 1955, Dauer vier Monate, auf Baubureau Sanatorium Braunwald,

Hochbauzeichner oder Bautechniker

für Bureau in Zürich, Detaillierte Offerten sind zu richten an H. Leuzinger, Architekt BSA, Olgastrasse 4, Zürich 1.

Gesucht:

1 Bautechniker-Architekt

1 Bauzeichner (guter Darsteller),

für grössere Bauaufgaben und Wettbewerbe. Angenehme Arbeitsbedingungen, gute Bezahlung. Offerten mit Planbeilagen unter Chiffre ZL 6575 an Mosse-Annoncen AG., Zürich 23.

Gesucht ein zuverlässiger, gewandter

Eisenbetonzeichner oder -techniker

Gute Arbeits- und Gehaltsbedingungen, Dauerstelle. — Offerten mit Zeugnisabschriften und Gehaltsbedingungen sind zu richten an E. Jucker, Ingenieurbüro, Susenbergstr. 120, Zürich 7/44.

Gesucht auf Architekturbüro S. I. A. in Winterthur

Bauzeichner-Bauführer

für interessante Bauaufgaben.

Selbständiges Arbeiten und gute Honorierung zugesichert.

Handschriftliche Offerten mit kurzem Lebenslauf, Angabe von Referenzen u. Gehaltsansprüchen unter Chiffre ZL 6632 an Mosse-Annoncen AG., Zürich 23.

Junger dipl. Bauingenieur ETH

(mit abgeschlossener Lehre als Bauzeichner) sucht Stelle auf Ingenieurbüro (Westschweiz bevorzugt). Offerten unter Chiffre ZB 873 an Mosse-Annoncen AG., Zürich 23.

Dipl. Bauingenieur ETH

sucht Arbeit auf Baustelle oder Bauunternehmung. Eintritt nach Vereinbarung. Offerten unter Chiffre ZA 881 an Mosse-Annoncen AG., Zürich 23.

Zur Bearbeitung öffentlicher wie auch interessanter Privatbauten gut ausgewiesener

BAUTECHNIKER

auf bekanntes Architekturbüro in Luzern gesucht. Geboten wird gut bezahlte Dauerstelle. Offerten unter Chiffre ZO 6708 an Mosse-Annoncen AG., Zürich 23.

Innenarchitekten



Ich suche für meine Abteilung **Ladenausbau** Initiativen

für **Entwurf und Aussendienst** (Verkauf)

Voraussetzungen: Fähigkeiten, ein grosses Kundengebiet absolut selbständig zu bearbeiten; ideenreiche schöpferische und zeichnerische Begabung für die Projektierung von Ladeneinrichtungen; seriöse und geschickte Verhandlungstechnik, loyale Mitarbeit.

Ich biete: interessante, vielseitige Tätigkeit, grosszügige Unterstützung im Verkauf, gutbezahlte, entwicklungsfähige Dauerstelle bei angenehmen Arbeitsverhältnissen.

Interessenten, die sich über eine erfolgreiche Tätigkeit in ähnlicher Stellung ausweisen können, sind gebeten, ihre Offerte mit Schriftprobe, Lebenslauf, Zeugnisabschriften und Photo einzureichen an

Karl Steiner Spezialfabrik für Laden- und Schaufensterausbau
Zürich 50 Hagenholzstrasse 60

INGENIEUR

der Hamburger Bauschule sucht Stellung als Bauleiter in einem Architekturbüro für Massenermittlung, Ausschreibung, Bauleitung, Ausmass u. Abrechnung. **Günther Isenhagen, Hamburg 21, Grillparzerstrasse 47/III.**

Zu verkaufen

1 Diesel-Motor **SULZER**

200 PS, 300 t/min, geeignet für Baugeschäfte und Kraftwerkbauten. Sofort greifbar.

Anfragen unter Chiffre ZB 6690 an Mosse-Annoncen AG., Zürich 23.

Zu verkaufen

Fahrbarer Portalkran

Fabrikat «von Roll», Nutzlast 30/33 Tonnen, Stützweite 20 Meter, Hubhöhe 9 Meter, Länge der Fahrbahn 200 Meter. Vollständige elektrische Ausrüstung für 380 Volt oder 500 Volt Drehstrom. Anfragen an **Kraftwerk Birsfelden AG., Postfach Birsfelden.**

Zu verkaufen zirka 35 m³

Gerüst- und Schalbretter

nach Mass geschnitten. Preis ab Säge Fr. 195.— pro m³. Anfragen an **Vve Rossel Ar, Sägerei, Lamboing, B. J.,** Telefon (032) 7 22 13.

ZU VERKAUFEN

30 Bohrhämmer ATLAS RH-656-2-W

Einsteckende 7/8" X 108 mm,

6 Bohrwagen LE ROI CLEVELAND

Mod. DR-30, kompl. mit Bohrhämmer D 14 DR

1 Bohrkronen-Schleifmaschine

Mod. Ingesoll-Rand.

Ersatzteile zu **ATLAS-Bohrhämmer**
und **LE ROI-Bohrwagen**

Sämtliches Material in revidiertem und einwandfreiem Zustand.

Interessenten wenden sich unter Chiffre ZD 6692 an Mosse-Annoncen AG., Zürich 23.

TECHNIKUM BURG DORF

Abteilungen für:

Hochbau - Tiefbau - Chemie

Das Wintersemester 1955/56 beginnt Dienstag, den 25. Oktober 1955 und umfasst an diesen 3 Abteilungen die I., III. und V. Klasse. Die Aufnahmeprüfung in das I. Semester findet Montag, den 5. September 1955, statt.

Anmeldungen zur Aufnahme sind bis spätestens 30. Juni 1955 der **Direktion des Technikums schriftlich** einzureichen. Anmeldeformulare und Schulprogramme können von der Kanzlei bezogen werden.

Der Direktor: Rebsamen

FRICK-KNÖLL

BAUKONSTRUKTIONSLEHRE

Das bewährte Fachbuch in neuer Bearbeitung. — Zwei Bände.

Band I erscheint demnächst; Dr. II folgt im Herbst.

Verlangen Sie unseren Prospekt.

BUCHHANDLUNG ZUM ELSÄSSER AG. ZÜRICH

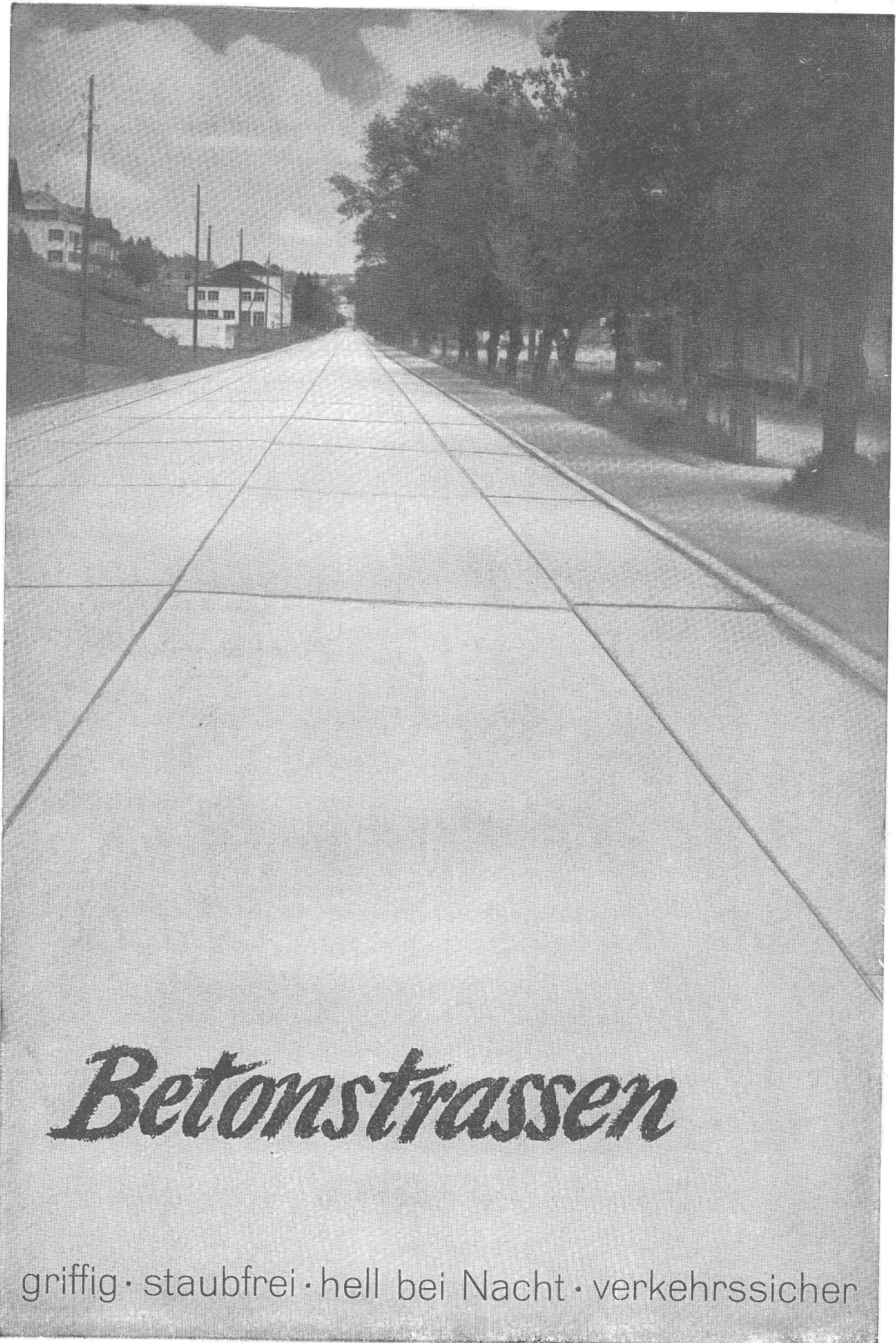
Limmatquai 18, Tel. (051) 32 16 12



Farbiges Holzimprägnieröl in verschiedenen Farbtönen schützt das Holz.

bacher

BACHER AG. REINACH - BASEL



Betonstrassen

griffig · staubfrei · hell bei Nacht · verkehrssicher