

**Zeitschrift:** Schweizerische Bauzeitung  
**Herausgeber:** Verlags-AG der akademischen technischen Vereine  
**Band:** 73 (1955)  
**Heft:** 29

## **Werbung**

### **Nutzungsbedingungen**

Die ETH-Bibliothek ist die Anbieterin der digitalisierten Zeitschriften. Sie besitzt keine Urheberrechte an den Zeitschriften und ist nicht verantwortlich für deren Inhalte. Die Rechte liegen in der Regel bei den Herausgebern beziehungsweise den externen Rechteinhabern. [Siehe Rechtliche Hinweise.](#)

### **Conditions d'utilisation**

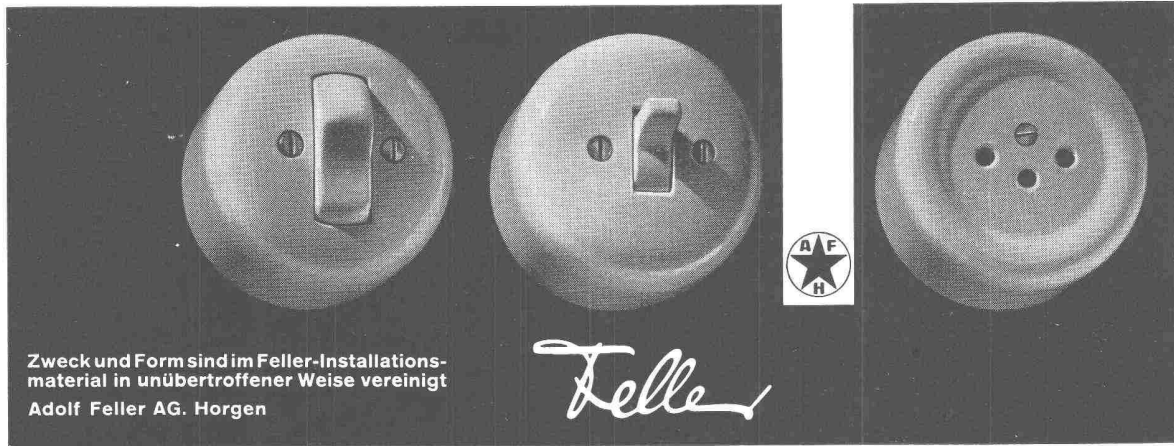
L'ETH Library est le fournisseur des revues numérisées. Elle ne détient aucun droit d'auteur sur les revues et n'est pas responsable de leur contenu. En règle générale, les droits sont détenus par les éditeurs ou les détenteurs de droits externes. [Voir Informations légales.](#)

### **Terms of use**

The ETH Library is the provider of the digitised journals. It does not own any copyrights to the journals and is not responsible for their content. The rights usually lie with the publishers or the external rights holders. [See Legal notice.](#)

**Download PDF:** 15.03.2025

**ETH-Bibliothek Zürich, E-Periodica, <https://www.e-periodica.ch>**



Zweck und Form sind im Feller-Installationsmaterial in unübertroffener Weise vereinigt  
Adolf Feller AG. Horgen

*Feller*



**Panzerschranke**  
schweissbrennsicher

**Kassenschranke**  
feuer- und diebessicher

**Tresoranlagen**

**Schalteranlagen**

**Stahlmöbel**

**Planschränke**

**KABA-Zylinder-Sicherheitsschlösser**

Bauer AG, Zürich 6/35  
Nordstrasse 25, Telefon 28 40 03

**BAUER AG**

*Wählen Sie*



die  
bewährte  
gut  
verschliessbare  
verdeckte oder aufgesetzte

**FENSTER- UND  
TÜREN-  
ESPAGNOLETTE**

Pat. «Hansch»

Fabrikant:

**HANS SCHÄRER, RUPPERSWIL AG**  
Baubeschlägefabrik      Telefon (064) 3 42 69



Die führende Schweizer  
Holzfaserplatte,  
Hervorragende Qualität,  
leicht zu verarbeiten.  
Pavatex AG Zürich  
Jenatschstrasse 4  
Telefon 051/23 76 76

**pavatex**

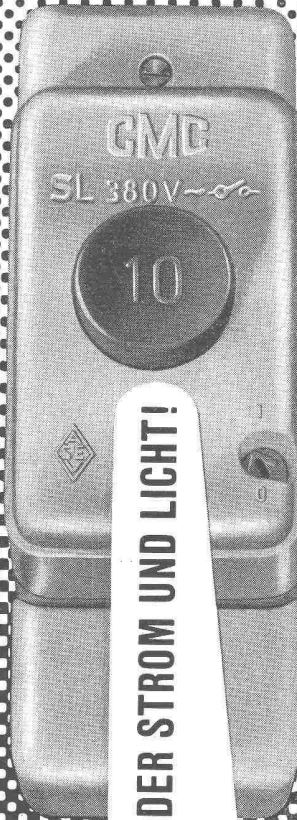
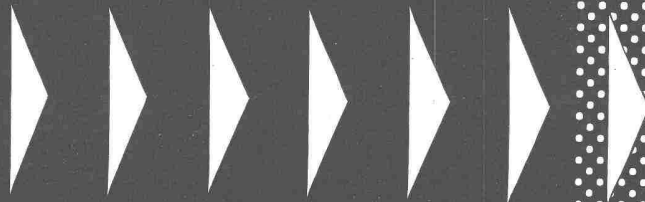
Fabriken in Cham  
und Fribourg

Halbhart  
Hart und Extrahart  
Isolier  
Blockplatten  
Akustik

Schon wieder eine Sicherung durchgebrannt...

Betriebsstörung...

Zeitverlust....



**EIN FINGERDRUCK BRINGT WIEDER STROM UND LICHT!**

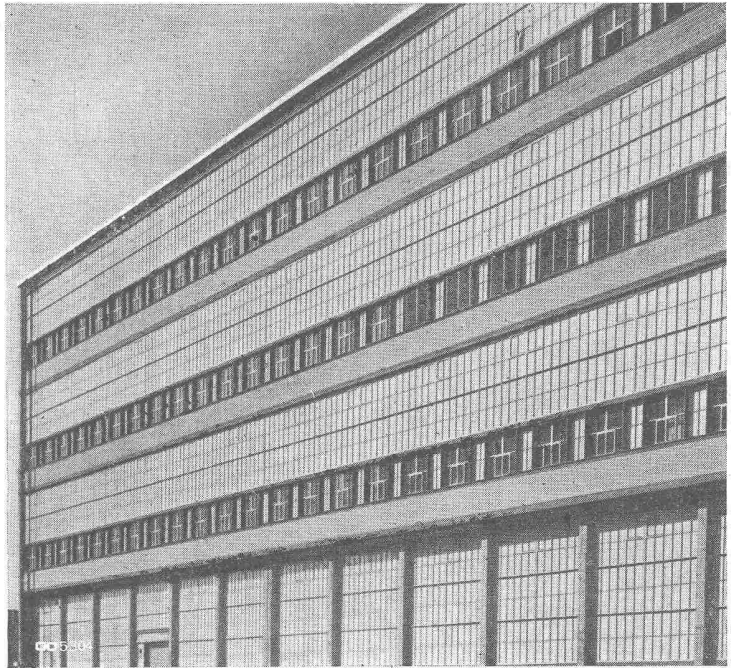
CMC Sicherungsautomaten SL für Licht-, Kraft- und Wärmeinstallationen in Wohnungen, Werkstätten, Hotels, öffentlichen Gebäuden usw.

**CMC**

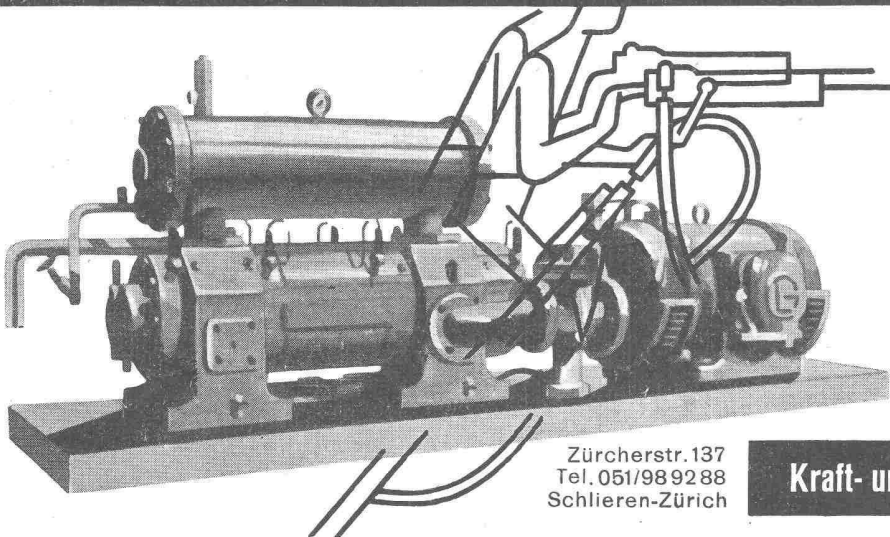
**CARL MAIER & CIE / SCHAFFHAUSEN**

Fabrik elektrischer Apparate und Schaltanlagen • Telefon 053 / 5 61 31

# Leichtmetall-Fenster Geilinger & Co. Winterthur



## Hervorragend sind **FLOTTMANN** Rotations-Kompressoren **OM**



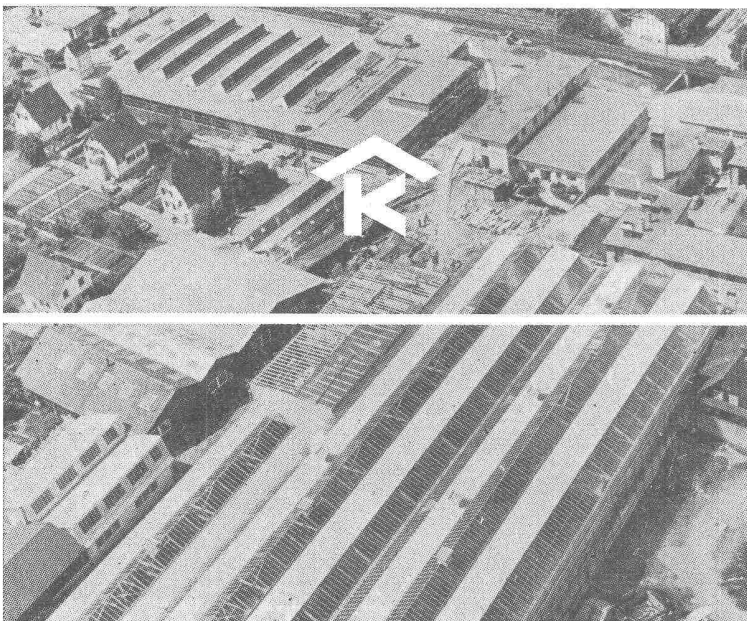
Höchst leistungsfähige, immer betriebsbereite Anlagen, die ein Minimum an Verschleiss garantieren und fast keiner Wartung bedürfen. Gleichmässige u. stossfreie Luftförderung, lange Lebensdauer.

Lieferungen an effektiv verdichteter Luft bei 8atü:

Typ OM 07 6,9	Typ OM 10 10,0	Typ OM 13 12,9	Typ OM 24 23,2
			m <sup>3</sup>

Zürcherstr. 137  
Tel. 051/98 92 88  
Schlieren-Zürich

**Kraft- und Arbeitsmaschinen AG.**



# KULLY GLASDÄCHER

Kittlose Oberlichter  
für Shed- Sattel- und Pultdächer

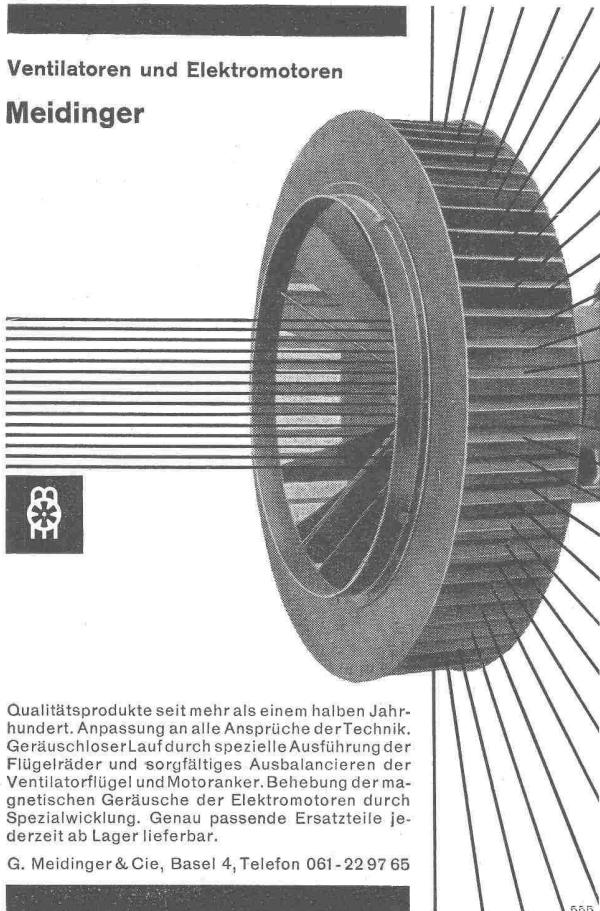
Parallelöffnende Ventilationsflügel «AIREX»

A. Kully A. G. Glasdachwerke Olten

Tiefbauunternehmung  
**Gebrüder Meier AG.**  
 Brugg und Olten

Rammsondierungen  
 Sondierbohrungen  
 Grundwasserfassungen  
 Wasserversorgungsanlagen  
 Ueber 60 jährige Erfahrungen

Ventilatoren und Elektromotoren  
**Meidinger**



Qualitätsprodukte seit mehr als einem halben Jahrhundert. Anpassung an alle Ansprüche der Technik. Geräuschloser Lauf durch spezielle Ausführung der Flügelräder und sorgfältiges Ausbalancieren der Ventilatorflügel und Motoranker. Behebung der magnetischen Geräusche der Elektromotoren durch Spezialwicklung. Genau passende Ersatzteile jederzeit ab Lager lieferbar.

G. Meidinger & Cie, Basel 4, Telefon 061-22 97 65

555

**GEBERIT**   
 DER SPÜLAPPARAT



GEBERT & CIE RAPPERSWIL SG

**SCHWEIZER BAUBESCHLÄGE**

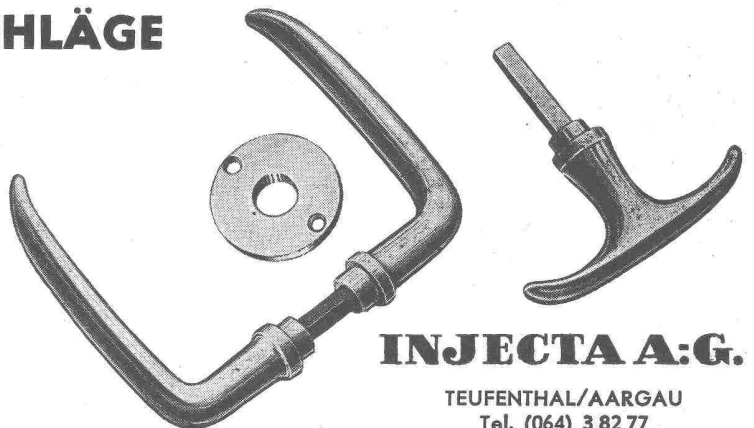
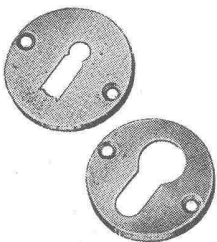
**INCA**

aus hochwertiger  
 Neusilber-Legierung

Erstklassige  
 Vernicklung und  
 Verchromung

Grosse Dauer-  
 haftigkeit

Formschöne  
 Ausführung



**INJECTA A.G.**

TEUFENTHAL/AARGAU  
 Tel. (064) 3 82 77

**ACROW**  
BANGERTER LYSS

EINSPARUNG AN ZEIT UND MATERIAL  
DURCH RATIONELLE BAUWERKZEUGE

**ACROW**  
BANGERTER LYSS

STAHLROHRGERÜSTE  
H-RAHMENGERÜSTE  
SCHALUNGSTRÄGER

**A. BANGERTER & CIE AG LYSS** ☎ 032 84123  
Abteilung für Bauwerkzeuge Cementwaren und Bausteinwerke

DECKENSTÜTZEN  
BETONMISCHER  
STAHLSCHALUNGEN

**STS**

Schweiz. Technische Stellenvermittlung  
Service Technique Suisse de placement  
Servizio Tecnico Svizzero di collocamento  
Swiss Technical Service of employment

Zürich, Lutherstr. 14, Tel. 23 54 26. Telegr. STSINGENIEUR ZÜRICH.  
Für Stellessuchende Einschreibgebühr 3 Fr. für 3 Monate. Bewerber  
wollen Anmeldebogen verlangen. — Auskunft über offene Stellen und  
Weiterleitung von Offerten erfolgt nur gegenüber *Eingeschriebenen*.

#### INDUSTRIE-ABTEILUNG:

- 389 **Dipl. Chemiker** (Technikum Burgdorf oder Winterthur) mit Interesse an analytischer Chemie. Nordwestschweiz.
- 391 **Techniker** für eine Reisetätigkeit in der Schweiz. Baldmöglichst. Zürich.
- 393 **Betriebstechniker** für die Baumwoll-Druckabteilung mit Praxis in der Anwendung von Druckmaschinen für Mehrfarbendruck und Kenntnissen der Färberei. Bis 37 Jahre. Französisch. Gute Bezahlung, ärztliche Betreuung und Unterkunft kostenlos, Hin- und Rückreise bezahlt. Textilunternehmen in Léopoldsville (Belgisch Kongo).
- 395 **Kalkulator** mit absolvierter Lehre als Mechaniker oder Dreher und mit Praxis, für Akkordkalkulation. Baldmöglichst. Kt. Zürich.
- 397 **Dipl. Maschineningenieur**, Französisch, Englisch, Deutsch, mit Konstruktionspraxis im allgemeinen Maschinenbau als Verbindungsmann zwischen Geschäftsleitung, Konstruktionsbüro und Werkstätte, ferner **Maschinenmechaniker** für das technische Büro. Westschweiz.
- 401 **Sanitärtechniker**, einer mit Praxis für Projektierung, Ausführung und Devisierung sanitärer Anlagen und einer mit abgeschlossener Lehrzeit zur beruflichen Weiterbildung. Baldmöglichst. Nordwestschweiz.
- 189 **Maschinentechniker** (abgeschlossene Studien) mit Praxis für Konstruktionsbüro für allgemeinen Maschinenbau und für betriebs-eigene Fabrikationsanlagen. Nordwestschweiz.

- 259 **Konstrukteur** mit Praxis im allgemeinen Maschinenbau für Projekt- und Werkstattzeichnungen. Baldmöglichst. Kt. Zürich.
- 283 **Maschinentechniker-Konstrukteur** mit Praxis auf Transportanlagen, allgemeinem Maschinenbau und Stahlkonstruktionen. Baldmöglichst. Westschweiz.

#### BAU-ABTEILUNG:

- 870 **Bauingenieur oder Tiefbautechniker** mit Bauplatzerfahrung im Hoch- und Tiefbau für selbständige Bauleitung verbunden mit zahlreichen Vermessungs-Arbeiten. Baldmöglichst. Kt. Zürich.
- 872 **Bauingenieur und Tiefbautechniker** mit abgeschlossenen Studien und Praxis für allgemeinen Tiefbau. Ostschweiz.
- 874 **Hochbautechniker-Bauführer** mit Praxis für alle vorkommenden technischen Arbeiten. Baldmöglichst. Kt. Bern.
- 878 **Architekt oder Hochbautechniker** mit Praxis für Projekt- und Werkpläne. Baldmöglichst. Ferner **Hochbauführer** mit Bauplatzpraxis, für örtliche Bauleitung. Eintritt September-Oktober 1955. Zürich.
- 880 **Jeune ingénieur civil ev. mécanicien diplômé** pour le service des eaux d'une grande ville. Suisse romande.
- 884 **Bauingenieur und Tiefbautechniker** mit abgeschlossenen Studien bzw. Lehre, einer mit Bauplatzpraxis für die örtliche Bauleitung einer Kläranlage, die übrigen für Projekt und Ausführung teilweise auch Bauleitung von Kläranlagen, Kanalisationen und Wasserversorgungen. Nordwestschweiz.
- 604 **Architekt oder Hochbautechniker** mit abgeschlossenen Studien und Praxis für die Leitung eines Architekturbüros. Baldmöglichst. Kt. Zürich.
- 708 **Architekt oder Hochbautechniker** mit abgeschlossenen Hochschul- oder Technikstudien, Planbearbeiter, Englisch. Ledig. Anfangsgehalt £ 60 plus Bonus bei guter Leistung. Vertragsdauer 2 Jahre. Reise bezahlt. Bekanntes Architekturbüro in Kapstadt (Südafrika). Offerten in englischer Sprache auf Flugpostbewerbe-Formulare der S. T. S.

#### Elektrizitätswerk der Stadt Zürich

Gesucht

## Vermessungs- oder Tiefbauzeichner

**Anforderungen:** Abgeschlossene Lehre als Zeichner sowie Praxis auf Ingenieur- oder Vermessungsbüro.

**Arbeitsgebiet:** Ausfertigung von Projektplänen für das Kabel- und Freileitungsnetz, Nachführen von Leitungsplänen.

**Besoldung:** Nach Eignung im Rahmen der bestehenden Besoldungsverordnung. Pensionsversicherung.

Die Wohnsitznahme in Zürich ist Bedingung.

Handschriftliche Offerten von Schweizer Bürgern sind mit Lebenslauf, Beilage von Zeugnisabschriften und Photo zu richten an das **Elektrizitätswerk der Stadt Zürich**, Postfach Zürich 23.

Persönliche Vorstellung nur auf Einladung hin.

Gesucht

■ **Ingenieur** mit Praxis,

■ **Tiefbautechniker**

■ **Stahlbetonzeichner**

für Projektierung und teilweise Bauführung von grösseren Objekten im Hoch- und Tiefbau. Eintritt sofort oder nach Uebereinkunft. Offerten an **Scholer, Ing.-Büro, Römerstr. 6, Olten.**

**Grande Dixence S. A.** sucht für ihren Staudambau

## erfahrene Techniker

für Hoch- und Tiefbau, mit mehreren Jahren Praxis.

Eintritt nach Uebereinkunft, baldmöglichst. Offerten mit Referenzen und Lohnansprüchen sind zu senden an die **Direktion der Grande Dixence S. A.**, 45, Av. de la Gare, Lausanne.

Gesucht

**Bauingenieur oder Techniker**

als örtliche Bauleiter der Unternehmung eines grösseren Tiefbaues im Gebirge. Erforderlich ist längere Tätigkeit in Unternehmung, Erfahrung in Bauten unter Tage.

Geboten wird selbständige Stellung mit entsprechendem Salär. Bewerbungen sind erbeten unter Beilage von Zeugnissen unter Chiffre ZS 7342 an Mosse-Annoncen AG., Zürich 23.

**Stellenausschreibung**

Das Bau- und Vermessungsamt der Gemeinde St. Moritz sucht infolge Arbeitsvermehrung einen

**Kulturingenieur**

mit Grundbuchgeometer-Patent.

Der Antritt der Stelle kann sobald wie möglich erfolgen; die Anstellung ist vorläufig für ein bis zwei Jahre provisorisch und kann später, unter Vorbehalt der Genehmigung durch die Behörde, definitiv geregelt werden. Bei Eignung ist die Aufstiegsmöglichkeit zum Vorsteher des Amtes nach der Pensionierung des jetzigen Amtsinhabers vorhanden. Bevorzugt werden exakte Zeichner und Bewerber mit Kenntnissen in den in einer Gemeindeverwaltung vorkommenden Tiefbau- und Planungsarbeiten.

Vorläufiges Anfangsgehalt nach Besoldungsklasse 14: Fr. 11 460.—, zusätzl. Fr. 180.— Kinderzulage.

Handschriftliche Anmeldung mit Angabe über Studiengang und Praxis, mit Zeugnisabschriften und Photo sind zu richten an den Gemeindevorstand St. Moritz, Auskunft erteilt der Vorsteher des Bau- und Vermessungsamtes St. Moritz.

Gemeindeverwaltung St. Moritz.

Ingenieurbureau S. I. A. Platz Zürich sucht per sofort oder später jüngeren

**Bauingenieur**

Offerten unter Chiffre ZU 7309 an Mosse-Annoncen AG., Zürich 23.

Sehr gut beschäftigtes Architekturbüro sucht tüchtige, selbständige

**Bauführer und Bauzeichner**

für interessante Arbeiten. Bei Eignung sehr gut bezahlte Dauerstellen. Eintritt sofort oder nach Ueberkunft. Offerten mit Lebenslauf und Foto an Chiffre OFA 10035 R an Orell Füssli-Annoncen, Aarau.

Wir suchen für unser Baubüro zu möglichst baldigem Eintritt einen

**SLM****dipl. Bautechniker**

Alter 30—40 Jahre, womöglich mit Erfahrung in allen Baufragen eines Industriebetriebes (Neubauten, Neueinrichtungen, Reparaturarbeiten usw.).

Offerten mit Lebenslauf, Photo und Angabe der Gehaltsansprüche sind zu richten an die Schweizerische Lokomotiv- und Maschinenfabrik.

Für unsere Bauabteilung in Baden suchen wir baldmöglichst einen erfahrenen

**Hochbauzeichner**

Bewerbungen mit Lebenslauf und Zeugnisabschriften sind unter Angabe der Gehaltsansprüche und des frühesten Eintrittstermins zu richten an die

Nordostschweizerischen Kraftwerke AG., Baden

Ingenieurbureau in der Zentralschweiz sucht tüchtigen und zuverlässigen

**Bauingenieur  
oder Tiefbautechniker**

mit einigen Jahren Praxis. Es handelt sich um eine vielseitige und entwicklungsfähige Dauerstelle für die Projektierung und Bauleitung von Hoch- und Tiefbauten.

Bewerbungen mit Personalangaben, Photo, Zeugnisabschriften und Gehaltsangaben werden erbeten an Chiffre Z. C. 7407 an Mosse-Annoncen AG., Zürich 23.

Gesucht in Basel tüchtiger

**BAUFÜHRER**

für Wohn- und Industriebau, Neu- und Umbauten, sowie

**HOCHBAUTECHNIKER**

erfahrene Kraft, für Werkpläne, Devis u. Bauplatz. Offerten mit Angaben des Bildungsganges, der Gehaltsforderung und Photo sind erbeten unter Chiffre B 5197 an Mosse-Annoncen, Basel 1.



Sämtliche Spenglerarbeiten führt gewissenhaft aus:

**SPENGLER-GENOSSENSCHAFT ZÜRICH**

Zeughausstrasse 43 Gegr. 1907 Telephone 23 07 36

VENTILATIONEN METALLDRÜCKEREI

Das Kantonale Technikum in Burgdorf sucht auf Mitte Oktober einen

## HAUPTLEHRER

für Mechanik, Fertigungslehre, Maschinenlehre und Konstruieren.

**Erfordernisse:** Studium als Maschineningenieur an einer technischen Hochschule oder gleichwertige Fachausbildung.

**Anstellungsbedingungen** können bei der Direktion des Kantonalen Technikums verlangt werden.

**Anmeldetermin:** 31. Juli 1955 an die Direktion der Volkswirtschaft des Kantons Bern, Münsterplatz 3a, Bern.

Wir suchen für unser Werk Chippis

## Hoch- oder Tiefbautechniker

zur Bearbeitung interessanter Aufgaben im Kraftwerk- und Industriebau. Angebote sind mit Lebenslauf, Zeugnisabschriften, Photo, Gehaltsansprüchen und Referenzen erbeten an die

Aluminium-Industrie AG., Postfach 479 Gare, Lausanne.

Für das Baubüro unseres Werkes Chippis suchen wir einen

## Hochbauzeichner

zur Mitarbeit an interessanten Projekten im Kraftwerk- und Industriebau. Offerten sind mit Lebenslauf, Zeugniskopien, Photo, Gehaltsansprüchen und Referenzen einzureichen an die  
Aluminium-Industrie AG., Postfach 479 Gare, Lausanne

## 1 Bauingenieur

## 2 Tiefbautechniker

finden bei der Kantonalen Bauverwaltung von Appenzell AR vielseitige Tätigkeit als Projektbearbeiter und Bauleiter im Wasserbau, Strassenbau, Brückenbau und allgemeinem Tiefbau.

**Besoldung:** nach Uebereinkunft.

**Anstellung:** nach OR.

**Eintritt:** baldmöglichst.

Späterer Uebertritt ins Beamtenverhältnis möglich.

**Anmeldungen:** Handschriftlich, mit Angabe der Besoldungsansprüche, Lebenslauf, Zeugnisabschriften und Photo, sind bis 20. Juli 1955 zu richten an die Kantonale Baudirektion in Stein App. Persönliche Vorstellung nur auf Einladung hin.

Die Baudirektion.



**GEDI-Hebezeuge**  
Beste Qualität zu günstigem Preis  
Uraniastrasse 31/35 Tel. (051) 23 17 50  
**Robert Aebi & Cie AG Zürich**

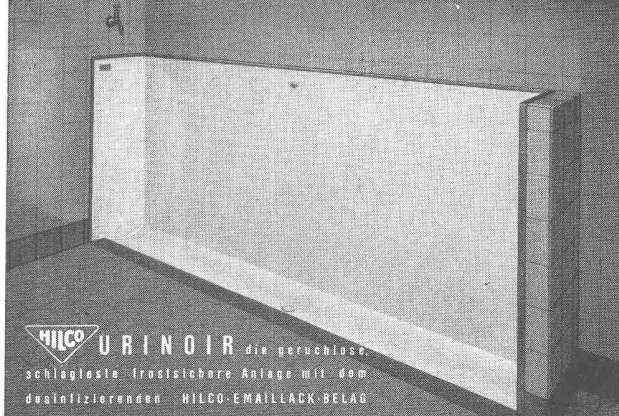


**Karl Wilhelm**  
Zürich 8  
Mühlebachstr. 164  
Tel. 24 70 77

**Flex**  
**Jalousien**

Rolladen  
Jalousieläden  
Sonnenstoren

Die Spezialfirma für Sonnenschutz



**HILCO URINOIR** die geruchlose, schlagfeste, frostsichere Anlage mit dem desinfizierenden HILCO-EMALLACK-BELAG

A. HILBERT & CO. ZÜRICH 6 GUGGACHSTR. 10 TEL. (051) 26 29 39



Manometer  
Thermometer  
Hygrometer  
**HÄNNI & CIEAG.**  
JEGENSTORF-BERN



**Stellenausschreibung**

Die Stelle des

**Stellvertreters des  
Kantonsoberingenieurs von Bern**

ist neu zu besetzen.

**Erfordernisse:** Abgeschlossene Hochschulbildung als Bauingenieur und Erfahrung im Tiefbauwesen. Gewandtheit in der Erledigung administrativer Geschäfte. Büro- und Ausendienst. Muttersprache Deutsch oder Französisch. Kenntnis beider Sprachen.

**Besoldung:** Klasse 3, evtl. 2: Fr. 13 620.— bis 19 226.— pro Jahr. Verheiratete erhalten eine Zulage von Fr. 545.— und Kinderzulagen von je Fr. 150.— pro Jahr.

**Stellenantritt:** Sofort oder nach Uebereinkunft. Weitere Auskünfte erteilt der Kantonsoberingenieur.

**Anmeldungen** mit Lebenslauf und Zeugnissen, mit der Aufschrift «Bewerbung für die Stelle des Stellvertreters des Kantonsoberingenieurs», bis 15. August 1955, an die Baudirektion des Kantons Bern, Bern, Münsterplatz 3.

**Gesucht** nach Zürich auf ein Architekturbüro S. I. A. ein

**Architekt oder gewandter Bautechniker**

für die Ausführung und Bearbeitung interessanter Industriebauten. Eintritt sobald als möglich. Anmeldungen unter Chiffre ZN 7447 an Mosse-Annoncen AG., Zürich 23.

**Wir suchen** für unser technisches Bureau in Brugg, Abteilungen Stahlbau und Behälterbau,

**Diplom-Ingenieure**

Schweizer Bürger, womöglich mit einigen Jahren praktischer Tätigkeit. Geboten wird weitgehend selbständiges Arbeiten.

**Konstrukteure**

mit abgeschlossener Lehrzeit im Stahl- oder Kesselbau und womöglich mit einigen Jahren Praxis. Eintritt sofort oder nach Uebereinkunft. Interessenten wollen ihre ausführliche Offerte richten an

Wartmann & Cie. AG., Stahlbau, Kesselschmiede, Brugg.

**Gesucht** selbständiger

**Hochbauzeichner**

auf Architekturbüro in Winterthur. 5-Tage-Woche. Eintritt per sofort oder nach Uebereinkunft. Offerten unter Chiffre ZS 1143 an Mosse-Annoncen AG., Zürich 23.

**WETTBEWERBS-AUSSCHREIBUNG**

Der Gemeinderat der Stadt Biel eröffnet unter den in der Gemeinde Biel heimatberechtigten oder seit mindestens 1. Januar 1954 niedergelassenen Architekten einen

**allgemeinen Projekt-  
wettbewerb zur  
Erlangung von Entwürfen  
für ein Hallenbad in Biel**

Die Wettbewerbsunterlagen liegen ab 15. Juli 1955 beim städtischen Hochbauamt Biel zur Einsicht auf. Sie können gegen Bezahlung einer Depotgebühr von Fr. 50.— bezogen werden bei der städtischen Baudirektion, Zentralplatz 49, Biel. Gegen Posteinzahlung auf Konto IVa 1, Stadtkasse Biel, mit dem Vermerk «Wettbewerb Hallenbad» werden die Wettbewerbsunterlagen mit der Post zugestellt. Gegen Bezahlung von Fr. 1.— kann das Wettbewerbsprogramm allein bezogen werden.

Einlieferung der Projekte: 15. Februar 1956.

Biel, 8. Juli 1955.

Im Auftrage des Gemeinderates:  
Der städtische Baudirektor: H. Rauber.

**Stellenausschreibung**

Beim Hochbauamt des Kantons Aargau ist zufolge Hinschiedes des bisherigen Inhabers die Stelle eines

**Technischen Beamten III**

(Architekt oder Hochbautechniker) wieder zu besetzen.

**Erfordernisse:** Mehrjährige erfolgreiche Praxis. Fähigkeit zur selbständigen Bearbeitung technischer und künstlerischer Aufgaben.

Jahresbesoldung Fr. 9390.— bis 12 270.—, zuzüglich Teuerungszulage (zurzeit für Verheiratete 16 %, plus Kinderzulage).

Beitritt zur Pensionskasse obligatorisch.

Handschriftliche Anmeldungen mit Angabe der genauen Personalien und der bisherigen Tätigkeit sind bis **25. Juli 1955** einzureichen. Persönliche Vorstellung nur auf Verlangen.

Aarau, den 7. Juli 1955.

Aargauische Baudirektion.



Wir suchen einen selbständigen, tüchtigen

## Hochbautechniker od. Hochbauzeichner

für die Bearbeitung von Ausführungsplänen, Deviation und Bauführung. Handschriftliche Offerten mit Angaben über bisherige Tätigkeit und Gehaltsanspruch sind erbeten an Schucan & Ziegler, Arch., BSA/S. I. A., Zürich 1, Rämistrasse 27.

In bekanntes, mittelgrosses Architekturbüro S. I. A in St. Gallen gesucht: 1 jüngerer aufgeschlossener

## Architekt oder Architektin

für Wettbewerbe und Projektierung von Bauten im In- und Auslande. Guter Darsteller bevorzugt.

## I Bautechniker

für Ausführungspläne und Kostenvorschlag evtl. Bauführung.

Eintritt sofort oder nach Vereinbarung. Eintritt in Pensionsversicherung möglich. Bei Eignung Dauerstelle.

Handgeschriebene Offerten mit Zeugnisabschriften, Referenzen, Gehaltsanspruch und Photo unter Chiffre ZF 7488 an Mosse-Annoncen AG., Zürich 23.

Hochbauunternehmung in Bern sucht

## Bauführer

mit Praxis in Bauführung, Kalkulation und Abrechnung. Bei Eignung Dauerstellung mit Altersfürsorge.

Handgeschriebene Offerten mit Bildungsgang und Lohnansprüchen an

Fa. Hans Jordi & Cie., Rosenweg 25, Bern.

Bureau d'ingénieur Suisse Romande, **cherche**

## Ingénieur diplômé

## Géomètre officiel

## Techniciens

en génie civil ou technicien géomètre pour génie civil (bureau et terrain) béton armé et mensurations.

Places intéressantes. Entrée à convenir.

Faire offres détaillées sous chiffre ZJ 7525 à Mosse-Annoncen S. A., Zürich 23.



Kantonales Technikum Biel

Infolge Erreichung der Altersgrenze des bisherigen Inhabers ist neu zu besetzen die

## Stelle des Vorstehers der Abteilung für Präzisionsmechanik

Ferner suchen wir einen

## Fachlehrer für die Bautechnische Abteilung

**Erfordernisse:** Abgeschlossene technische Studien; umfassende Fachausbildung und mehrjährige erfolgreiche Praxis; Beherrschung der deutschen und französischen Sprache.

**Die Pflichtenhefte** umschreiben den Tätigkeitsbereich der beiden Stellen und geben über Anstellungs- und Besoldungsverhältnisse Auskunft. Sie werden auf Anfrage hin durch die Direktion des kantonalen Technikums Biel zugestellt.

**Amtsantritt:** 15. Oktober 1955 oder aber 15. April 1956.

**Anmeldetermin:** 15. August 1955.

**Anmeldung:** handgeschrieben, mit allen nötigen Angaben. Persönliche Vorstellung nur auf Einladung hin. Die Bewerbung ist zu richten an die

Direktion der Volkswirtschaft  
des Kantons Bern.

Biel, 8. Juli 1955.

## ÉCOLE POLYTECHNIQUE DE L'UNIVERSITÉ DE LAUSANNE

L'ÉCOLE D'INGÉNIEURS prépare aux carrières d'ingénieur civil, d'ingénieur-mécanicien, d'ingénieur-électricien (courant fort et courant faible), d'ingénieur-physicien, d'ingénieur-chimiste et de géomètre.

La durée normale des études dans les divisions de génie civil, de mécanique, d'électricité et de physique est de huit semestres (épreuves pratiques du diplôme au neuvième semestre); cette durée est de sept semestres dans la division de chimie (épreuves pratiques du diplôme au huitième semestre) et de cinq semestres pour les géomètres (épreuves du diplôme suivant règlement spécial).

L'ÉCOLE D'ARCHITECTURE ET D'URBANISME prépare à la carrière d'architecte.

La durée normale des études est de sept semestres; l'examen final du diplôme se fait au cours d'un huitième semestre, après un stage pratique d'une année dans un bureau d'architecte.

Début du semestre d'hiver, le 15 octobre 1955.

Programmes et renseignements au  
Secrétariat, av. de Cour 29, Lausanne.  
(Réception: de 9 à 11 heures 30)

Zwahlen & Mayr S. A., Constructions métalliques, Lausanne-Malley, cherchent pour entrée immédiate ou date à convenir

## 2 dessinateurs

en charpente métallique ayant si possible quelques notions de pratique. Faire offres avec copies de certificats.

Bauunternehmung im Bezirk Zofingen sucht zu sofortigem Eintritt in Dauerstellung tüchtigen, erfahrenen

## Hoch- und Tiefbaupolier

Angenehme Arbeitsbedingungen, gute Entlohnung, Anschluss an Fürsorgeeinrichtungen.

Offerten unter Chiffre ZR 7512 an Mosse-Annoncen AG., Zürich 23.

Für Grossüberbauungen in St. Gallen tüchtige Angestellte gesucht; bei Eignung Dauerstelle

- 1 Architekt** mit abgeschlossener Hochschulbildung,  
**1 Bautechniker**  
**1 Bauzeichner**

Es wird angenehme Zusammenarbeit und gute Bezahlung geboten.

Handgeschriebene Offerte mit Lebenslauf und Foto unter Chiffre N 78 424 G an Publicitas, St. Gallen.

Junger, tüchtiger

## Hochbautechniker

versiert im Projekt, Werkplänen und Devisierung, sucht neuen Wirkungskreis in Architekturbüro in Zürich. Offerten erbeten unter Chiffre ZN 1148 an Mosse-Annoncen AG., Zürich 23.

**STAHLBAU  
LAIS & BASEL**

Wir suchen

## DIPL. STAHLBAUINGENIEUR

als Leiter der Stahlbauabteilung.

Vielseitige Tätigkeit. Angenehme Anstellungsbedingungen. 5-Tage-Woche.

Bewerbungen mit Angabe des möglichen Eintrittstermins erbeten.

**STAHLBAU  
LAIS & BASEL**

Bestausgewiesener **Zimmerpolier** (gelernter Zimmermann), Absolvent der Bauschule Aarau sowie diverser Onkenkurse, sucht Stelle als

## Bauzeichner

Offerten sind zu richten unter Chiffre ZK 7445 an Mosse-Annoncen AG., Zürich 23.

## Junger Hochbauzeichner

mit Praxis, sucht Stelle auf 1. August 1955. Zürich und Umgebung. Offerten unter Chiffre R 12937 Z an Publicitas, Zürich 1.

Zu verkaufen

## neuer Tiefgangswagen

8fach bereift, Tragkraft 15 Tonnen.

## Occasions-Tiefgangswagen

sehr starke Konstruktion, 8fach bereift; Tragkraft ca. 12 Tonnen. Preise sehr günstig.

Anfrage Tel. (051) 91 96 94.

In seiner neuen Reihe

## VDI-BERICHTE

veröffentlicht der Verein Deutscher Ingenieure Vorträge und Aussprachebeiträge von VDI-Tagungen.

Als **Band I** liegt jetzt vor

## Technische Formgebung

Vorträge der Tagungen des VDI/VDMA-Gemeinschaftsausschusses «Technische Formgebung» in Bielefeld, im Januar 1954, und in Berlin im September 1954.

92 Seiten (DIN A 4) mit 185 Bildern auf Kunstdruck, gelackter Umschlag, broschiert **DM 19.50**.

Aus dem Inhalt:

Technische Forderung als Begriff und als Aufgabe / Allgemeine Grundlagen für die Formgebung nach den konstruktiven Forderungen im Maschinenbau / Technische Formgebung — ein Problem der Nachwuchsausbildung / Wechselwirkung von Formgebung und Fertigungsverfahren / Industrielle Formgebung — ein Wirtschaftsfaktor / Beiträge zu einer technischen Formenlehre / Konstrukteur und Formgestalter — Probleme der Zusammenarbeit / Neue Formen im Werkzeugmaschinenbau / Beispiele formschöner Gestaltung von Förderern in Verbindung von Zweckmässigkeit, Formschönheit und Betriebssicherheit / Der Einfluss der Technischen Formgebung im Fahrzeugbau / Neuere Werkstoffe und Technische Formgebung / Formgebung im Büromaschinenbau / Technische Formgebung in der Elektroindustrie / Technische Formgebung und Konstruktionsbüro-Testversuche.

## VDI-VERLAG GMBH

Verlag des Vereins Deutscher Ingenieure  
 Düsseldorf 10 Ingenieurhaus

# Kunststoffe erobern die Welt

*Demnächst!*



«Jeder neue Tag zeigt uns mit aller Eindringlichkeit, dass die Kunststoffe immer mehr an Bedeutung gewinnen und aus dem Wirtschaftsleben kaum mehr wegzudenken sind. Diese

## modernen Werkstoffe

haben ihren Weg nicht in einem triumphalen Siegeszug gemacht, sondern Schritt für Schritt mussten sie sich den ihnen zukommenden Platz erobern. Heute wissen wir, dass die

## Kunststoffe

— die Früchte angestrengtester wissenschaftlicher Arbeit — keineswegs nur mehr oder weniger gelungene Ersatzstoffe sind, sondern

## richtige und vollwertige Werkstoffe

darstellen, welche dort, wo sie gemäss ihren Fähigkeiten zum Einsatz gelangen, ihre Aufgabe in absolut befriedigender Weise erfüllen.»

(Paul Bernhard in NZZ)

**Der synthetische  
Kork  
aus Schaumpolystyrol**

## FABRIK FÜR



gelochte  
gepresste  
gehämmerte  
Bleche

Blech-  
Konstruktionen

**H. Heer & Co., Olten**  
Tel. (062) 5 40 29

## HONEYWELL

mit über 60jähriger Erfahrung löst auch Ihr Regulierproblem!

### Honeywell-Regulierungen

elektrisch, elektronisch, pneumatisch  
für Heizungen, Klima-Anlagen und alle Industrie-Prozesse

Verlangen Sie Prospekte oder Ingenieurbesuch durch

**Honeywell**

Mühlebachstrasse 172  
ZÜRICH 8  
Telephon (051) 34 40 40



Zähneschleifen an eingesandten Stirn- und Schraubenrädern



## Geschliffene Zahnräder

Sauter/Bachmann & Cie.  
Zahnräderfabrik  
Netstal Gl.

# KLIMA-ANLAGEN

## GEBAUT NACH NEUESTEN ERKENNTNISSEN

**1** Industrie-Gebäude  
Eta-Ebauches-Fabriken

**2** Geschäftshäuser  
Modehaus Krause-Senn Zürich

**3** Spitäler  
Operationssaal des Spitals  
Grenchen

**4** Gaststätten  
Hotel Carlton-Elite Zürich

**5** Hotels  
Hotel Baur au Lac Zürich

**6** Theater  
Kino Apollo Zürich

**7** Flugabfertigung  
Swissair Zürich

**8** Verkehr  
MS «Titlis» und Bahnwagen

**9** Unsere Fabrik in Oerlikon  
Ausschnitt aus der Herstellung  
von Groß-Klimaaggregaten

**Formale Eingliederung der Anlagen in enger Zusammenarbeit mit Architekt**

**Fachliteratur und Rat u. Tat stehen Ihnen zur Verfügung**

# WALTER HÄUSLER & CO. ZÜRICH

CERESSTRASSE 27, TEL. (051) 34 13 39  
SPEZIALFIRMA FÜR  
LUFTKONDITIONIERUNG UND LÜFTUNG