

Zeitschrift: Schweizerische Bauzeitung
Herausgeber: Verlags-AG der akademischen technischen Vereine
Band: 73 (1955)
Heft: 45

Artikel: Dätwyler AG., Schweizerische Draht-, Kabel- und Gummiwerke in Altorf, Uri
Autor: [s.n.]
DOI: <https://doi.org/10.5169/seals-62017>

Nutzungsbedingungen

Die ETH-Bibliothek ist die Anbieterin der digitalisierten Zeitschriften. Sie besitzt keine Urheberrechte an den Zeitschriften und ist nicht verantwortlich für deren Inhalte. Die Rechte liegen in der Regel bei den Herausgebern beziehungsweise den externen Rechteinhabern. [Siehe Rechtliche Hinweise.](#)

Conditions d'utilisation

L'ETH Library est le fournisseur des revues numérisées. Elle ne détient aucun droit d'auteur sur les revues et n'est pas responsable de leur contenu. En règle générale, les droits sont détenus par les éditeurs ou les détenteurs de droits externes. [Voir Informations légales.](#)

Terms of use

The ETH Library is the provider of the digitised journals. It does not own any copyrights to the journals and is not responsible for their content. The rights usually lie with the publishers or the external rights holders. [See Legal notice.](#)

Download PDF: 16.03.2025

ETH-Bibliothek Zürich, E-Periodica, <https://www.e-periodica.ch>

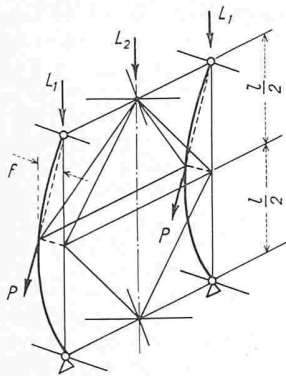


Bild 13.

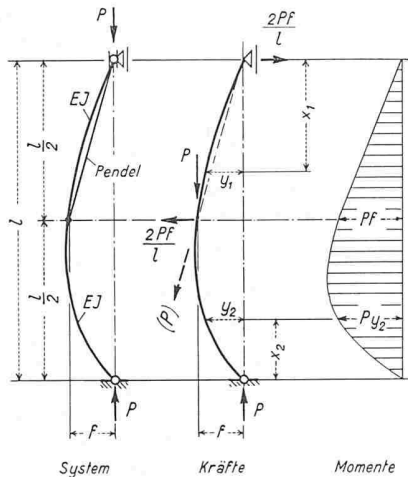


Bild 14

$$\Delta P = \Delta P' + \Delta P'' = H \frac{\eta}{d \cos^2 \alpha} + H \frac{\eta}{b}$$

Wir berechnen zunächst die Durchbiegung η eines mit ΔP und H belasteten Balkens der Spannweite c . Denkt man sich unter ΔP ein Gelenk eingeschaltet und die inneren Kräfte durch ein Moment

$$M = \frac{\Delta P a b}{c}$$

ersetzt, so ist

$$\tau_a = \frac{M a}{3 EJ} \quad \tau_b = \frac{M b}{EJ} \frac{1 - \psi/tg \psi}{\psi^2} \quad \left(\psi = \sqrt{\frac{H b^2}{EJ}} \right)$$

und

$$\eta = (\tau_a + \tau_b) \frac{a b}{c} = \frac{\Delta P a^2 b^2}{3 EJ c^2} \left(a + 3b \frac{1 - \psi/tg \psi}{\psi^2} \right)$$

Durch Einsetzen von ΔP erhält man den kritischen Horizontalschub zu

$$H_{kr} = \frac{3 EJ c^2}{a^2 b \left(\frac{b}{d \cos^2 \alpha} + 1 \right) \left(a + 3b \frac{1 - \psi/tg \psi}{\psi^2} \right)}$$

Da ψ von H abhängt, muss H_{kr} durch Probieren gefunden werden.

Es ist bemerkenswert, dass zwischen den unter 1 und 2 behandelten Aufgaben ein Zusammenhang besteht: Setzen wir $a = b = d = c/2$ und $\alpha = 0$ (Bild 16), so erhalten wir

$$H_{kr} = \frac{6 \cdot 4 EJ}{c^2 \left(1 + 3 \frac{1 - \psi/tg \psi}{\psi^2} \right)}$$

oder

$$\psi^2 = \frac{6}{1 + 3 \frac{1 - \psi/tg \psi}{\psi^2}}$$

oder

$$\frac{\psi^2}{3} - \frac{\psi}{tg \psi} = 1$$

in Übereinstimmung mit dem Ergebnis der 1. Aufgabe mit $c = 1$ und $\varphi = \psi$.

3. Querkraft in den vertikalen Wänden der Schrägstützen

Für die Berechnung der Diagonalen benötigt man die maximale Querkraft Q infolge der Axialkraft νP (ν = Sicherheitsgrad) und der zur Axe rechtwinkligen Komponente νG des Stützengewichtes (Bild 17). Beim Erschöpfen der Tragkraft der Gurtungen ist mit den Bezeichnungen von Bild 17, wenn σ_B die Bruchspannung des Einzelgurtes bedeutet,

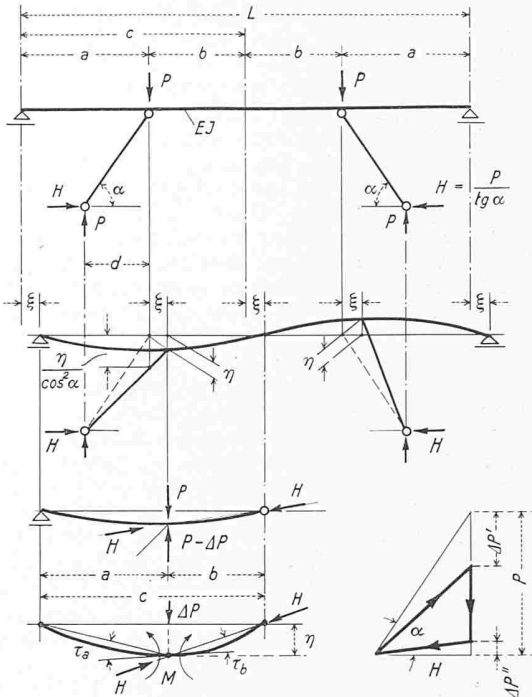


Bild 15.

$$\sigma_B = \frac{\nu P}{F} + \frac{2 \nu P f}{h F} + \frac{2 \nu G l}{8 h F}$$

Daraus ergibt sich der grösste Pfeil f zu

$$f = \frac{F h}{2 \nu P} \sigma_B - \frac{h}{2} - \frac{G l}{8 P}$$

Die grösste Querkraft, wenn die Biegungslinie als Sinuslinie angenommen wird, ist somit

$$Q_{max} = \frac{\pi}{l} f \nu P + \frac{\nu G}{2} = \frac{\pi}{2} \frac{h}{l} (F \sigma_B - \nu P) + \nu G \left(\frac{1}{2} - \frac{\pi}{8} \right)$$

Die $1/\nu$ fache, für die übliche Dimensionierung benötigte Querkraft beträgt

$$\frac{Q_{max}}{\nu} = \frac{\pi}{2} \frac{h}{l} (F \sigma_{zul} - P) + G \left(\frac{1}{2} - \frac{\pi}{8} \right)$$

wobei σ_{zul} sich auf den Gurteinzelnstab bezieht.

Adresse des Verfassers: Dr. W. Schibler, Ing., Brandschenkestrasse 158, Zürich 2.

Dätwyler AG., Schweizerische Draht-, Kabel- und Gummiwerke in Altdorf, Uri

DK 061.5

Zur Feier ihres 40jährigen Bestehens hat diese bestbekannte Firma eine reich bebilderte und sehr schön ausgestaltete Festschrift von 32 Seiten herausgegeben, in der über Werden, Entwicklung sowie über Ausrüstung und Erzeugnisse der einzelnen Fabrikationsabteilungen berichtet wird. Vorläuferin war die im Jahre 1902 gegründete «Zürcher Draht- und Kabelwerke AG.», die ihre Fabrikationseinrichtungen ursprünglich an der Mühlebachstrasse in Zürich betrieb, sie im Jahre 1909 nach Altdorf verlegte, in der Folge aber mangels erfahrener Fachleute bei der Gummiverarbeitung schwere Rückschläge erfuhr und im Jahre 1914 vor der Auflösung stand. Am 1. April 1915 übernahm Adolf Dätwyler-Gamma die Leitung des damals 45 Personen beschäftigenden Fabrikationsbetriebs. Es gelang ihm, das Unternehmen zu reorganisieren, auf eine gesunde finanzielle Basis zu stellen und zu grosser Blüte hinaufzuführen.

Im Laufe der Zeit verbesserte A. Dätwyler schrittweise die technischen Einrichtungen und erweiterte er das Fabrikationsprogramm. 1920 liess er eine Kupferdrahtzieherei einrichten. 1921 nahm er die Herstellung von Gummischläuchen in Längen

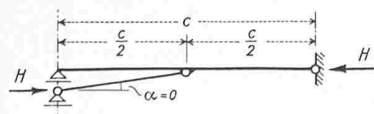


Bild 16.

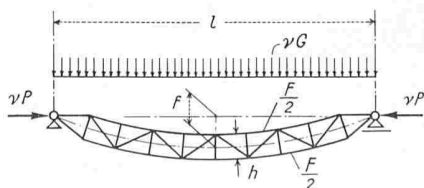


Bild 17.

bis 30 m auf, 1929 die Bleikabelfabrikation und 1930 diejenige von Gummi- Boden- und Treppenbelägen. Anfangs der dreissiger Jahre wurde erstmals Polyvinylchlorid für die Drahtisolation verarbeitet; 1938 begann man mit der Erzeugung von Gummisohlen für die Schuhindustrie. Die Überwindung der Rohstoff- und Energieknappheit während und nach dem Zweiten Weltkrieg erforderte besondere Massnahmen. 1940 kam die erste schweizerische Altgummi-Regenerieranlage nach dem Alkaliverfahren in Betrieb, die vor allem der Pneufabrikation diente. 1941 verliessen die ersten Velopneus die Werkhallen. Seit 1942 wird Korkparkett nach dem Plattenpressverfahren hergestellt. Seit 1945 verwendet man Polyäthylen auf grosstechnischer Basis für Hochspannungs- und Hochfrequenzkabel. Seit 1949 wird Plastokorkparkett fabriziert. Im gleichen Jahre konnte auch die Erzeugung von schraubenlinienförmig markierten Althendrähten nach patentiertem Verfahren aufgenommen werden, die dank der Flammisicherheit, Korrosionsbeständigkeit, dem geringen Gewicht besonders bei den Kabeln für Telephonzentralen eine Umwälzung brachten. Der Plastofloor, ein Kunststoffbodenbelag mit einer Kork-Gummiunterlage, wird seit 1950 fabriziert. 1952 wurden Grossversuche mit Protecta-Korkparkett-Platten durchgeführt, bei welchen die Gehfläche des Korkparkettes mit einer mit der Korkplatte innig verbundenen, transparenten, äusserst zähen Kunststoff-Folie versehen wird.

Das Unternehmen verarbeitet gegenwärtig pro Monat durchschnittlich 70 bis 80 t Kautschuk, 100 bis 120 t Kork, 50 t Blei, 50 bis 60 t Kunststoffe, 110 t flüssige und feste

Chemikalien, sowie 10 t Textilien, und es verbraucht jährlich rd. 18 Mio kWh. Als grösstes ernerisches Privatunternehmen beschäftigt es über 1250 Personen. Es bedeutet für die Volkswirtschaft des Kantons Uri einen sehr bedeutenden Faktor.

Grösstes Verständnis ist je und je dem Ausbau der Fürsorgeeinrichtungen geschenkt worden. Neben verschiedenen Kassen und Fonds sind hier die 161 modernen Drei- bis Sechszimmer-Wohnungen zu nennen, von denen 68 vom Werk aus geheizt und mit Warmwasser versorgt werden. Ein Teil davon sind in einem 1950 erstellten Hochhaus untergebracht. Grosse Anstrengungen unternimmt die Firma für die Ausbildung der Lehrlinge. Sie unterhält eine durch eigene Lehrkräfte geführte Werkschule sowie eine mit allen nötigen Maschinen ausgerüstete Freizeitwerkstätte für Holz- und Metallarbeiten. Für das weibliche Personal sowie für Angehörige der Belegschaft werden Näh- und Flickkurse durchgeführt.

Der Präsident des Verwaltungsrates, Adolf Dätwyler-Gamma, dankt in seinem Geleitwort allen, die mitgeholfen haben, das Bestehende zu erreichen. Dann fügt er die sehr zu beherzigenden Worte bei: «Wenn sich trotz ungünstiger Lage mitten in den Bergen der Urschweiz eine fortschrittliche Industrie entwickeln konnte, so ist dies in erster Linie dem flotten Arbeitsgeist, der das Personal beseelt, dem unbeugsamen Willen, durch stetige Modernisierung der Fabrikationsanlagen und durch unermüdete Forschungstätigkeit qualitative Höchstleistungen zu erstreben, zu verdanken. Dieser Erfolg ist aber auch in hohem Masse das Ergebnis aus den Prinzipien des freien Unternehmertums.»

Un ennemi de beaucoup d'assemblages mécaniques: la rouille d'appui

Par Marcel Wenger, Ing. S. I. A., Sous-Directeur des Ateliers des Charmilles S. A., Genève

DK 620.191.2

La rouille d'appui¹⁾ est un phénomène de corrosion de surface qui peut avoir des conséquences désastreuses pour les assemblages mécaniques. A notre connaissance peu d'auteurs se sont penchés sur ce problème qui affecte pratiquement tous les assemblages soumis à des conditions de fonctionnement vibratoires même de très faibles amplitudes, et qui par ailleurs doivent pouvoir être démontés. Or, bien peu de mouvements mécaniques sont absolument exempts de vibrations, et les manifestations de rouille d'appui sont multiples. Toutes les recherches faites jusqu'à ce jour montrent que la rouille d'appui se présente entre deux surfaces d'un assemblage, même si ces surfaces sont bien graissées. Par ailleurs, l'importance de l'attaque de la rouille d'appui est directement proportionnelle au temps de fonctionnement.

¹⁾ Les Allemands ont pour rouille d'appui une expression très parlante: «Passrost»

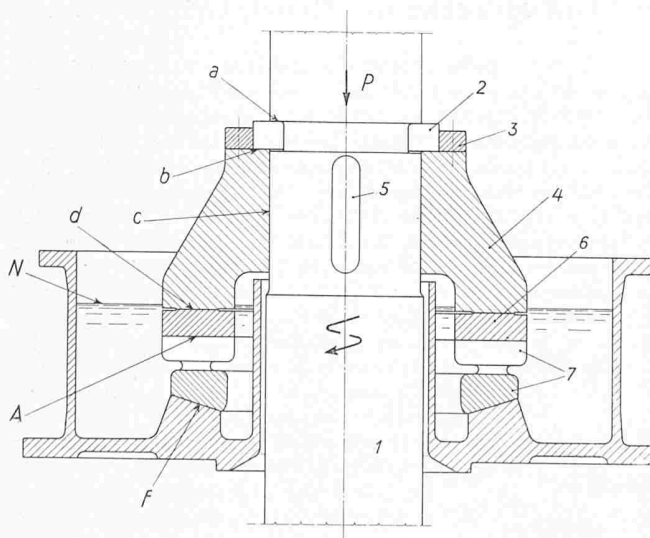


Fig. 1. Coupe de principe d'une pivoterie
1 arbre vertical, 2 bague en deux pièces, 3 anneau extérieur, 4 manchon, 5 clavette, 6 bague d'appui, 7 patins, P charge verticale, a, b, c, d, f surfaces d'appui, A surface de glissement, N niveau d'huile

La présente étude n'a pas la prétention d'épuiser le sujet, mais d'examiner le phénomène particulier de la rouille d'appui des pivoteries de machines tournantes à axe vertical. Parmi ces machines, les turbines hydrauliques sont des moteurs qui exigent une marche presque continue pendant de nombreuses années.

Qu'il nous soit permis de rappeler la disposition classique d'une pivoterie (fig. 1): L'axe vertical 1 soumis à une charge verticale P s'appuie sur la pivoterie par l'intermédiaire d'une bague en deux pièces 2 maintenue dans son logement par un anneau 3. La bague en deux pièces repose sur le manchon ou tourteau du pivot 4. Ce manchon entraîné par la ou les clavettes 5 doit coulisser sur l'arbre 1. Un anneau ou glace 6 solidaire du manchon constitue l'élément tournant des parties actives de la pivoterie. Des patins 7 de l'une ou l'autre des formes d'exécution connues constituent l'élément fixe des parties actives qui reposent sur le support de toute la pivoterie. Le tout est placé à l'intérieur d'une cuvette pleine d'huile jusqu'au niveau N.

Les différentes surfaces d'appui ou d'assemblage sont désignées par les lettres a, b, c, d, e, f, tandis que A désigne les surfaces de glissement séparées par un film d'huile qui s'établit pendant la rotation selon un processus bien connu.

Les nombreuses observations faites sur des pivoteries en exploitation permettent d'établir un certain nombre de faits, soit:

1. Les surfaces «a» et «b» soumises à de grandes pressions spécifiques (700 à 1000 kg/cm²) ne présentent pas ou très peu de rouille d'appui.
2. L'alésage du manchon et la partie correspondante de l'arbre présentent très souvent une importante rouille d'appui.
3. La surface d'appui «d» (pression spécifique 80 à 100 kg/cm²) présente fréquemment une rouille d'appui non négligeable.
4. La surface d'appui «f» (pression spécifique 20 à 50 kg/cm²) présente quelques traces de rouille d'appui, mais rarement importantes et gênantes.

Ces attaques de rouille d'appui se manifestent après quelques mois de fonctionnement ininterrompu déjà et peuvent après plusieurs années de marche consécutive sans démontage, prendre une importance très grande.