

Zeitschrift: Schweizerische Bauzeitung
Herausgeber: Verlags-AG der akademischen technischen Vereine
Band: 73 (1955)
Heft: 51

Artikel: Das Elektro-Lokomotivbauprogramm der Oesterreichischen Bundesbahnen
Autor: Pflanz, Karl
DOI: <https://doi.org/10.5169/seals-62036>

Nutzungsbedingungen

Die ETH-Bibliothek ist die Anbieterin der digitalisierten Zeitschriften. Sie besitzt keine Urheberrechte an den Zeitschriften und ist nicht verantwortlich für deren Inhalte. Die Rechte liegen in der Regel bei den Herausgebern beziehungsweise den externen Rechteinhabern. [Siehe Rechtliche Hinweise.](#)

Conditions d'utilisation

L'ETH Library est le fournisseur des revues numérisées. Elle ne détient aucun droit d'auteur sur les revues et n'est pas responsable de leur contenu. En règle générale, les droits sont détenus par les éditeurs ou les détenteurs de droits externes. [Voir Informations légales.](#)

Terms of use

The ETH Library is the provider of the digitised journals. It does not own any copyrights to the journals and is not responsible for their content. The rights usually lie with the publishers or the external rights holders. [See Legal notice.](#)

Download PDF: 01.04.2025

ETH-Bibliothek Zürich, E-Periodica, <https://www.e-periodica.ch>

Das Elektro-Lokomotivbauprogramm der Oesterreichischen Bundesbahnen

Von Prof. Dr. techn. Karl Pflanz, Wien

DK 621.335.1

1. Einleitung

Die vom Oesterreichischen Nationalrat im Jahre 1919 beschlossene Einführung der elektrischen Traktion auf Vollbahnstrecken bezog sich im wesentlichen auf die Linien Bregenz — bzw. Buchs—Innsbruck (Arbergbahn) und Innsbruck—Salzburg. In dieses Programm gehörten auch noch die Brennerbahn Innsbruck—Brenner und die Strecke Attang—Steinach durch das Salzkammergut (Bild 1). Der Entschluss, so umfangreiche Arbeiten von öffentlicher Hand aufzulegen, verdient heute noch Beachtung, und zwar um so mehr, als er in einer Zeit schwerster wirtschaftlicher Not und Unsicherheit gefasst wurde. Erfahrungen über elektrischen Vollbahnbetrieb lagen sowohl bei der Bahnverwaltung als auch bei der einschlägigen Industrie nur in geringem Umfang vor. Die Strecken Wien—Pressburg und Innsbruck—Scharnitz (Mittenwaldbahn) waren wohl schon bei ihrer Erbauung (1911—13) für elektrische Traktion eingerichtet worden, tragen aber nicht den Charakter schweren Vollbahnbetriebes. Die Strecke Wien—Pressburg dient hauptsächlich einem erweiterten Berufsverkehr der Stadt Wien, während die Mittenwaldbahn mit 34 ‰ Höchststeigung und dementsprechend kleinen Zugeinheiten keine fühlbare Entlastung des Verkehrs von Deutschland nach Italien über Kufstein bringen konnte. Aus diesen Gründen waren auch die Lokomotiven mit 830 PS sehr bescheiden und boten so gut wie keine Unterlagen für die Entwicklung schwererer Triebfahrzeuge. Es konnte im Jahre 1919 auch noch keineswegs vorausgesagt werden, wie sich das Verkehrsaufkommen auf den österreichischen Strecken gestalten werde, weil diese Linien ein Rest der Bahnen der Oesterr.-Ungarischen Monarchie waren, für die ganz andere Voraussetzungen gegolten hatten.

Für die Einführung der elektrischen Traktion sprach in erster Linie die Notwendigkeit, der Elektro- und Fahrzeugindustrie eine möglichst gleichmässige Grundbeschäftigung auf längere Sicht zu bieten, weil auch diese Werke vor der schwierigen Aufgabe der Umstellung auf ein kleineres Absatzgebiet standen. Ausserdem hatte sich schon während des ersten Weltkrieges und besonders unmittelbar nachher starke Kohlennot bemerkbar gemacht, wobei noch beachtet werden muss, dass Oesterreich nur über sehr geringe Vorkommen an Kohle verfügt, die für Traktionszwecke geeignet ist. Dass zur Deckung des Energiebedarfes für die Einführung der elektrischen Zugförderung ausschliesslich hydraulische Kraftwerke geschaffen wurden, bedarf kaum der Erwähnung.

Die vorgenannten Arbeiten, d. h. die Elektrifizierung mit dem östlichen Endpunkt Salzburg, war im Frühsommer 1930 abgeschlossen. Obwohl die Planungen für die Weiterführung zumindest bis Wien schon weit gediehen waren, brachte die damals voll einsetzende Weltwirtschaftskrise die praktische Durchführung für längere Zeit fast völlig zum Erliegen. Es konnte bloss in den Jahren 1934/35 der elektrische Betrieb auf der Tauernbahn Schwarzach—St. Veit—Spittal (Millstättersee) und einigen kleineren Ergänzungsstrecken eingeführt werden. Erst zu Beginn des Jahres 1937 wurden die Weiterarbeiten zunächst für die Strecke Salzburg—Linz und später bis Wien beschlossen, doch erlitt auch dieser Entschluss durch die politischen Ereignisse des Jahres 1938 eine empfindliche Einbusse. Die damalige Deutsche Reichsbahn hatte an einer weiteren Ausdehnung des elektrischen Betriebes in der Richtung gegen Wien kein besonderes Interesse. Die Streckenausrüstung wurde daher nur bis Attang-Puchheim geführt und mit der Ablieferung der 1937/38 bestellten Triebfahrzeuge in den ersten Jahren des Krieges trat die zweite grosse Unterbrechung in der Elektrifizierung des in Bild 1 wiedergegebenen Teiles der Oesterreichischen Bundesbahnen ein.

Die ungemein schweren Zerstörungen, die der zweite Weltkrieg hinterliess, betrafen nicht nur die festen und be-

weglichen Teile der Bahnanlagen, sondern auch die Werke der Elektro- und Fahrzeugindustrie. Im Jahre 1945 fehlte zunächst jeder Ueberblick über die Herstellungsmöglichkeit neuer Triebfahrzeuge. Alle Projektierungsarbeiten aus dieser Zeit trugen daher einen merklichen Charakter der Unsicherheit, wozu noch die Schwierigkeit kam, an die auch während des Krieges in neutralen Ländern weitergegangene Entwicklung den Anschluss zu finden. Begünstigt wurden diese Planungen nur durch den Umstand, dass über die Notwendigkeit der Einführung des elektrischen Betriebes kaum irgendwelche Zweifel mehr bestanden, während besonders zu Anfang der dreissiger Jahre die Frage des Traktions-systemes oft in Auseinandersetzungen behandelt worden war, die einer strengen Sachlichkeit entbehrten. Mit fortschreitender Festigung der wirtschaftlichen Verhältnisse konnte schliesslich, nach vorangegangenen Teileröffnungen bis Linz und Amstetten, Ende 1952 der elektrische Betrieb auch bis Wien eröffnet und damit die Elektrifizierung der Westbahn abgeschlossen werden.

Die gegenwärtigen Planungen sehen im wesentlichen die Südbahn Wien—Villach, die Pyhrnbahn Linz—Selzthal mit Fortsetzung bis St. Michael und die Gesäusebahn Amstetten—(Eben)—Bischofshofen für die Elektrifizierung vor. Nach sehr eingehenden Studien wurde für diese Linien und zur Ergänzung des schon bestehenden Lokomotivparkes in den Jahren 1953/54 ein Neubauprogramm aufgestellt, über das nachstehend berichtet werden soll. Etwas mehr als 100 Einheiten sind derzeit im Bau bzw. in Ablieferung, weitere 170 bis 1962 vorgesehen. Aus Gründen, die noch erwähnt werden, stehen die einzelnen Stückzahlen aber noch nicht genau fest.

2. Grundbedingungen des österreichischen Elektro-Lokomotivbaues

Es ist naheliegend, dass die sprunghafte und zweimal durch fast zehn Jahre unterbrochene Einführung des elektrischen Zugbetriebes der ÖBB nicht ohne Rückwirkung auf die konstruktive Gestaltung der Triebfahrzeuge geblieben ist. Den bekannten Idealfall, d. h. die Herstellung von Fahrzeugprototypen und Weitergabe in die Serienherstellung erst nach gründlicher Erprobung, konnte Oesterreich kaum jemals erreichen und ist heute weiter denn je davon entfernt. Er ist überhaupt nur dann erreichbar, wenn ein für die bestehenden Linien mehr oder minder ausreichender Bestand von Triebfahrzeugen vorhanden ist und es sich nur um Ersatz überalterter Fahrzeuge handelt. Anderenfalls ist es nicht zu umgehen, dass Bahnverwaltung wie Industrie das Risiko des Neubaues in Serie auf sich nehmen müssen.

Die Konzeption der ersten österreichischen Bauformen stammt aus den Jahren 1919 bis 1922 und war durch zwei einschneidende und sich ausserdem widersprechende Forde-

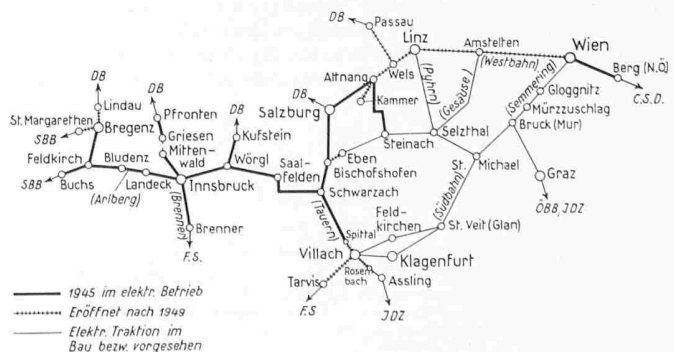


Bild 1. Streckennetz der Oesterreichischen Bundesbahnen

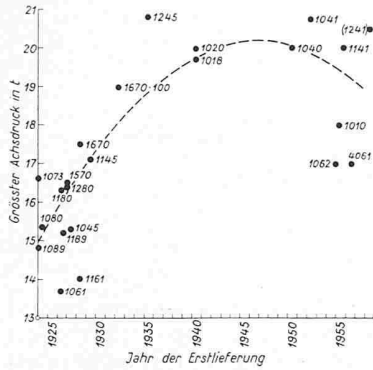


Bild 2. Achsdruck und Lieferjahr elektrischer Lokomotiven

Achsdruck nach Bild 2 lässt das langsame Ansteigen des zulässigen Achsdruckes klar erkennen. Auch in anderen Ländern ist diese Entwicklungsrichtung, jedoch nicht so prägnant, zu beobachten. Die Folgen der Achsdruckbeschränkung blieben auch insofern nicht aus, als sich an manchen Lokomotiven der ersten Zeit besonders im mechanischen Teil Anstände zeigten, die auf zu knappe Bemessung von Einzelteilen zurückzuführen waren.

Der Forderung nach möglichst hoher Zugkraft konnte zunächst nur durch eine möglichst grosse Achsenanzahl entsprochen werden. Für den Schnellzugsdienst auf Bergstrecken ergab sich somit die Achsfolge 1C + C1, also sechs ziehende Achsen und für den Güterzugsdienst die Achsfolge E. Diese Achsfolge, d. h. die Anwendung von fünf gekuppelten Achsen, war typisch für die Güterzug-Dampflokomotive, ist aber bei elektrischer Traktion schwer zu verwirklichen und daher auch nur auf wenige Ausführungen beschränkt geblieben.

Die etwa Ende der zwanziger Jahre bemerkbar gewordene Wende im Elektro-Lokomotivbau, nämlich der Übergang von der Kuppelstange zum Einzelachsantrieb und die Anwendung des reinen Drehgestellfahrzeuges ohne Laufachsen wurde in ihrer vollen Tragweite auch in Oesterreich rechtzeitig erkannt, und es sind seit dieser Zeit fast nurmehr solche Fahrzeuge gebaut worden. Die Grundforderungen der elektrischen Traktion in Oesterreich beziehen sich nun weniger auf die Erreichung hoher Geschwindigkeiten in der Ebene, als auf *grosses Beschleunigungsvermögen, Schnellfahren in Gleisbogen und auf Steiltrampen und möglichst weitgehende Ausnutzung der Adhäsion*. Auch nach dem Abschluss der Elektrifizierungsarbeiten des Netzes gemäss Bild 1 werden sich diese Verhältnisse insofern nicht wesentlich verschoben haben, als es konstruktiv einfacher ist, Drehgestellfahrzeuge hohen Geschwindigkeiten anzupassen, als Einrahmen- oder Gliederfahrzeuge für krümmungsreiche Strecken richtig zu gestalten.

Der lange Jahre hindurch bestandene Wettlauf zwischen Tragfähigkeit des Oberbaues und ausgeführtem Achsdruck, d. h. die Anwendung möglichst schwerer Triebfahrzeuge, hat sich jetzt in vielen Ländern geändert. Die bekannte Erfahrung, dass der elektrische Betrieb im Vergleich zu anderen Traktionssystemen die Gleisanlagen stärker beansprucht, darf wohl kaum dem elektrischen Betrieb als solchem angelastet werden, als vielmehr den höheren Geschwindigkeiten und dem dichteren Verkehr. Man ist aber trotzdem heute bemüht, auch seitens der Fahrzeugkonstruktion die Unterhaltskosten des Gleises günstig zu beeinflussen und wendet vielfach, besonders bei hohen Geschwindigkeiten, nicht den höchstzulässigen Achsdruck an. *Es ergab sich somit auch für die ÖBB als allgemeine Richtlinie die Anwendung von*

vier- oder sechssachsigen Drehgestell-Lokomotiven von 17 bis 18 t Achsdruck bei Höchstgeschwindigkeiten von mehr als 120 km/h und von 20 t Achsdruck bei 90 bis 110 km/h. In allen Fällen werden zur Erreichung kleiner Führungskräfte selbststeuernde, d. h. mit einer Querkupplung ausgestattete Drehgestelle verwendet. Auf Drucklufteinrichtungen zur Verminderung der Achsdruckänderungen wird bewusst verzichtet, doch wird die Höhenlage der Drehzapfen so gewählt, dass die Achsdruckänderungen möglichst klein werden. Die Abstützung der Oberkasten erfolgt nach dem Wiegenprinzip. Diese Anordnung erzeugt bei seitlichen Lagenfehlern im Gleis wohl manchmal etwa grössere Amplituden der Oberkastenbewegung, vermeidet aber weitgehend Stosswirkungen im Laufwerk.

ungen, nämlich einerseits durch die Einhaltung eines grössten Achsdruckes von nur 14,7 t und andererseits durch die Erreichung möglichst hoher Zugkraft bestimmt. Die Frage des Achsdruckes hat lange Jahre die Gestaltung der Fahrzeuge beeinflusst, weil der Umbau der Strecken auf 20 Tonnen Tragfähigkeit aus finanziellen Gründen nur allmählich erfolgen konnte. Die Zusammenstellung von Baujahr und

3. Bauarten der Jahre 1919 bis 1938

Es würde zu weit führen, hier alle in dieser Zeit entstandenen Fahrzeugtypen zu erwähnen; daher seien nur zwei Bauarten genannt, die entwicklungsgeschichtlich von der damals üblichen Linie abweichen.

Der schwere Güterzugsdienst auf der Arlbergbahn mit 31 ‰ Höchststeigung erforderte hohe Zugkraftentwicklung. Die damals bestandene Achsdruckbeschränkung auf 14,7 t erzwang somit die Anwendung von fünf ziehenden Achsen. Diese Triebwerksform konnte um so eher gewählt werden, als sie sich unter der Führung *Gölsdorfs* für Dampflokomotiven in ganz Europa als richtunggebend erwiesen hatte. In dem Bestreben, die Motordrehmomente innerhalb des Triebwerkes so weit als möglich zu verteilen — ein Gedanke, der erst beim Einzelachsantrieb ideal verwirklicht ist — wurde nun bei diesen Lokomotiven (Reihenbezeichnung 1080, Bild 3) die Anordnung so gewählt, dass jede der drei mittleren Achsen von einem Tatzlagermotor angetrieben wird, alle fünf Achsen aber untereinander gekuppelt sind. Die Steuerung erfolgt durch einen von Hand angetriebenen Schlitzenhalter. Es sind acht Dauerfahrstufen vorgesehen. Die Schaltung ist aber so ausgelegt, dass bei einer vollen Umdrehung der Fahrkurbel nicht alle drei Fahrmotoren gleichzeitig höher oder tiefer schalten, sondern nur jeweils einer. Man erhält somit insgesamt 24 Fahrstufen. Diese Kombination von Einzelachsantrieb und Kuppelstangen hat sich im allgemeinen bewährt, ist aber für Einphasenlokomotiven eine einmalige Ausführung geblieben. Die Leistung dieser Lokomotiven ist mit 1370 PS bei $V = 38$ km/h bescheiden; sie werden heute auch nurmehr für Verschubzwecke und leichten Güterzugsdienst auf Talstrecken verwendet.

In der Entwicklung der Schnellzugslokomotiven bestand schon etwa ab 1925 die deutliche Neigung, den vergleichsweise kleinen, raschlaufenden Fahrmotor anzuwenden. Um gleichzeitig eine hohe Schwerpunktslage zu erreichen, wählte man den senkrecht stehenden Fahrmotor mit Antrieb der Achsen bzw. Hohlwellen durch Kegelräder. Die ersten Probelokomotiven dieser Bauart (Reihe 1570) hatten *einen* Fahrmotor je Triebachse, die weiteren (Reihe 1670) nach Bild 4 aber Doppelmotoren. Die dritte Entwicklungsstufe waren die Lokomotiven der Reihe 1670.100 mit etwas höherem Gewicht wie aus Tabelle 1 ersehen werden kann. Die Höchstgeschwindigkeit der Reihen 1670 und 1670.100 beträgt 100 km/h. Sie haben sich sowohl auf Bergstrecken als auch in der Ebene als äusserst universell verwendbar erwiesen. Als Besonderheit sei noch erwähnt, dass es bei dieser Bauform möglich ist, einen Doppelmotor vom Werkstätteneintritt bis zur neuerlichen Fahrbereitschaft innerhalb drei Stunden auszuwechseln. Die letzte Lokomotive Reihe 1670.100 wurde 1933 geliefert. Eine Weiterentwicklung unterblieb, nicht zuletzt, weil das Ende der Lieferung in die erste grosse Unterbrechung der Elektrifizierungsarbeiten gefallen war.

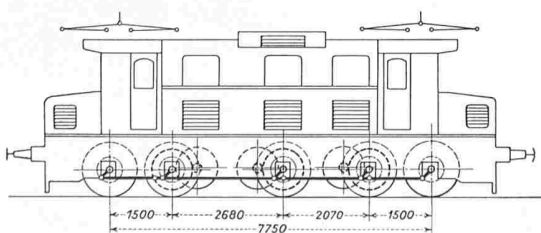


Bild 3. Güterzuglokomotive Reihe 1080

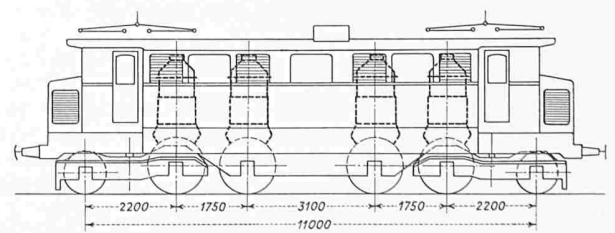


Bild 4. Schnellzuglokomotive Reihe 1670

4. Bauarten der Nachkriegszeit

a) Personen- und Güterzuglokomotiven Reihen 1040 und 1041

Die ersten Bauarten der Nachkriegszeit sind naturgemäss in enger Anlehnung an die bis 1938 geschaffenen Konstruktionen ausgebildet, d. h. man wählte die Achsfolge B_0/B_0' und war bemüht, auch in den elektrischen Einrichtungen das Wagnis wenig erprobter Einzelheiten so weit als möglich zu umgehen. So entstand zunächst als Erstlieferung im Jahre 1950 die Lokomotive Reihe 1040 nach Bild 5. Der mechanische Teil stammt aus den Werkstätten der Wiener Lokomotivfabrik AG. (Lofag); die elektrischen Einrichtungen sind eine Gemeinschaftskonstruktion der Firmen Allgemeine Elektrizitätsgesellschaft, Brown, Boveri, Elin und Siemens-Schuckert (ABES). Die Drehgestelle sind gänzlich geschweisst, aber noch nicht in Holmbauweise, sondern mit hohen Rahmenwangen aus Blech gefertigt. Ihre Steuerung erfolgt durch ein seitensteifes, sonst aber allseits frei bewegliches Kuppeldreieck, das, ähnlich wie bei den Lokomotiven Reihe E 44 der Deutschen Bundesbahn, auch die Zugkraft überträgt. Die Zug- und Stossvorrichtung ist an den Drehgestellen angeordnet.

Die Oesterreichischen Bundesbahnen haben schon seit 1927 den Sécheron-Antrieb in grosser Stückzahl eingeführt und auch für die Reihe 1040 beibehalten. Die in der Nachkriegszeit an diesen Antrieben allerdings oft in bedenklicher Zahl aufgetretenen Federbrüche sind heute eindeutig als Baustofffehler erkannt und treffen nicht den Antrieb als solchen. Seine Bewährung kann als erwiesen angesehen werden, zumindest für Geschwindigkeiten bis 90 km/h. Diese Geschwindigkeitsgrenze lässt man vielfach auch für den normalen Tatzlagermotor im Vollbahnbetrieb gelten.

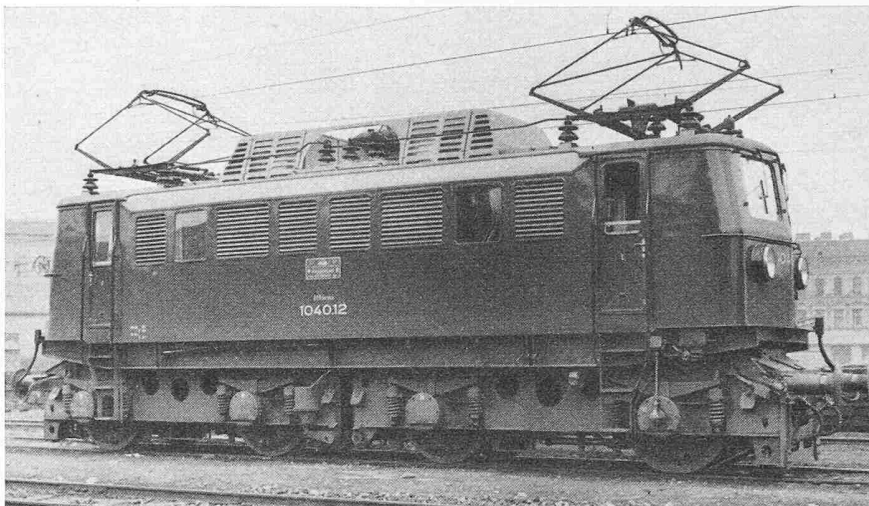


Bild 5. Personen- und Güterzuglokomotive Reihe 1040

Die konsequente Weiterentwicklung der Achsfolge B_0/B_0' ergab nun im Verein mit der wieder voll vorhandenen Leistungsfähigkeit der Industrie die Möglichkeit, den mechanischen Teil neuen Erfahrungen und Erkenntnissen anzupassen. Dieser Gedanke wurde nun in der Form verwirklicht, dass die nächste Lokomotive, nämlich die Reihe 1041 nach Bild 6 sich im mechanischen Teil von der Reihe 1040 grundlegend unterscheidet, die elektrischen Einrichtungen beider Lokomotivtypen aber völlig gleich sind.

Der Fahrzeugteil der Reihe 1041 wurde von der Simmering-Graz-Pauker AG. (SGP) entwickelt und ist durch die Anwendung der Holmbauweise für Drehgestelle und Hauptrahmen, Anwendung des Wiegenprinzips für die Aufhängung des Oberkastens und eine gefederte Querkupplung der Drehgestelle gekennzeichnet. Die Zug- und Stossvorrichtung ist am Oberkasten angebracht. Zur Kraftübertragung ist der

Tabelle 1. Hauptdaten der elektrischen Lokomotiven der Oesterreichischen Bundesbahnen

Reihe	1080	1670	1040	1041	1062	1010	1141	1110 ¹⁾	4061	4030	4130	1241 ²⁾
Erstes Jahr der Lieferung	1923	1928	1950	1952	1955	1955	1955	1956	1956	1956	1956	
Verwendung	G	S	P + G	P + G	V	S + G	P + G	S + G	S	P	S	S + G
Achsfolge	E	(1 A) Bo (A 1)	Bo' Bo'	Bo' Bo'	D	Co' Co'	Bo' Bo'	Co' Co'	Bo' Bo'	Bo' Bo'	Bo' Bo'	Bo' Bo'
V max km/h	50	100	90	90	50	130	110	110	125	100	130	125
Achsdruck t	15,4	18,5	20,0	20,75	17,0	18,0	20,0	18,0	17,0	13,9 ³⁾	13,9 ³⁾	20,5
Trieb- rad- Durchm. mm	1350	1350	1350	1350	1140	1300	1300	1300	1040	940	940	1300
Dienst- gewicht t	77,0	107,0	80,0	83,0	68,0	108,0	80,0	108,0	68,0	55,6 ³⁾	55,6 ³⁾	82,0
Antrieb	Tatzmotor + Stangen	SSW	Sécheron	Federtopf AEG	Stangen	Feder BBC	Gummiring SSW	Feder BBC	Lamellen- SAAS	Lamellen- SAAS	Gummiring SSW	
Uebersetzung	1:6,118	1:3,84	1:4,43	1:4,43	1:4,125	1:3,18	1:3,83	1:3,70	1:2,205	1:3,32	1:3,22	
Anfahr- zugkraft kg	14 900	19 400	20 000	20 000	19 000	28 000	21 000	29 000	12 000	9500	11 000	
N (1 h) kW	1020	2350	2290	2290	757	3880	2400	3880	1550	970	1420	
V bei N (1 h) km/h	38	69	65	65	18	90	77	77	87,5	66,4		
N (dd) kW	840	2150	1980	1980	640	3260	2080	3260	1360	873		
V bei N (dd) km/h	47	75	71	71	49	99	84	85	94,5	73		
Steuerung	Schlitten- Schalter	El. pneum. Schützen	El. pneum. Schützen	El. pneum. Schützen	El. pneum. Schützen	Hochsp. BBC	El. pneum. Schützen	Hochsp. BBC	El. pneum. Schützen	Niedersp. Schaltw.	Hochsp. SSW	
Anzahl der Fahrstufen	8	19	21	21	19	28	21	28	19	28	29	
Lieferer	SSW Krauss	SSW Krauss-WLF	ABES WLF	ABES SGP	AEG-SSW WLF	ABES SGP	ABES SGP	ABES SGP	ABES WLF	ABES SGP	SSW SGP	
Stückzahl ⁴⁾	20 (16)	29 (26)	16	25	25	20	20	110	25	31	4	

1) Angaben noch unverbindlich.
 2) Projektierte Angaben unverbindlich.
 3) Unbesetzt.
 4) Anzahl in Klammer = derzeitiger Bestand.

Abkürzungen: AEG = Allgem. Elektrizitäts-Ges.
 BBC = Brown, Boveri
 Krauss = Lokfabrik Krauss, Linz
 SAAS = Sécheronwerke Genf

SGP = Simmering-Graz-Pauker AG.
 SSW = Siemens-Schuckert
 WLF = Wiener Lokomotivfabrik
 ABES = AEG + BBC + Elin + SSW

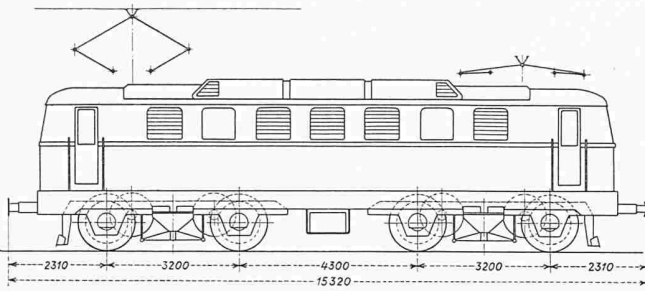


Bild 6. Personen- und Güterzuglokomotive Reihe 1041

Federtopftrieb verwendet, wobei aber im Hinblick auf den Raddurchmesser von nur 1350 mm Räder mit fünf Speichen bzw. fünf Federelementen vorgesehen werden mussten. Die Höchstgeschwindigkeit der Reihen 1040 und 1041 wurde mit Rücksicht auf die meistvorkommende Verwendung im Personen- und Güterzugsdienst mit 90 km/h festgelegt. Eingehende Vergleichsfahrten auf einem Streckenstück mit $R = 285$ m kleinstem Krümmungshalbmesser ergaben selbst bei Anwendung einer freien Seitenbeschleunigung von $0,72$ (m/s^2) für beide Lokomotiven befriedigende Fahreigenschaften. Für die Reihe 1040 wäre jedoch eine höhere Fahrgeschwindigkeit als 90 km/h nicht empfehlenswert.

Die zehnpoligen Fahrmotoren weisen bei 1180 U/min = 73 % der Höchstgeschwindigkeit eine Stundenleistung von 2290 kW auf, während sich die Dauerleistung von 1980 kW bei $V = 71$ km/h ergibt. Der Hauptumspanner ist als Kerntype mit Sparschaltung für eine Dauerleistung von 2200 kW ausgelegt. Die Kühlung erfolgt durch Oelumlaufl mittels einer senkrecht angeordneten Tauchpumpe. Um eine möglichst gute Ausnutzung der Schienenreibung zu erreichen, ist eine elektropneumatische Gleichstrom-Schützensteuerung mit 21 Fahrstufen und vier gleichen Spannungsteiler-Drosselspulen vorgesehen. Die stehend angeordneten Zweimotoren-Fahrtwender gestatten auch das Abschalten einzelner Fahrmotoren im Falle eines Defektes.

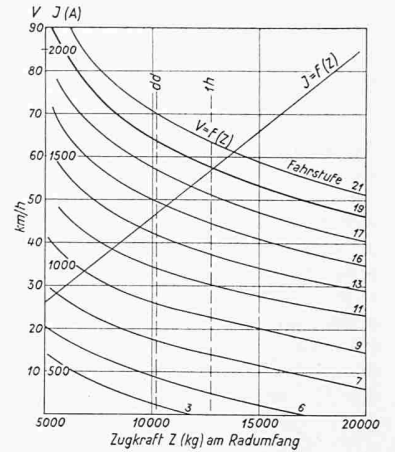


Bild 7. Kennlinien der Lokomotiven Reihen 1040 und 1041

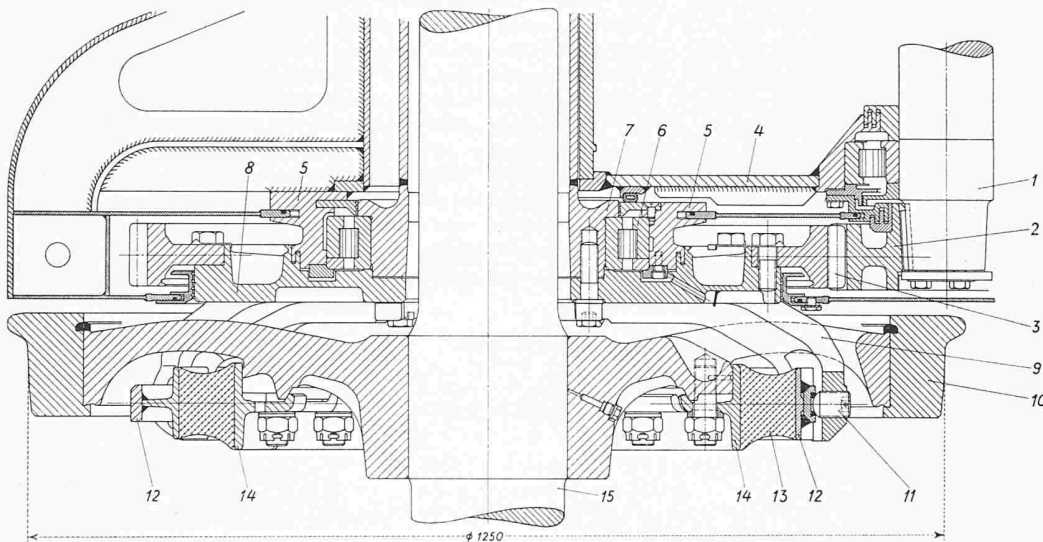
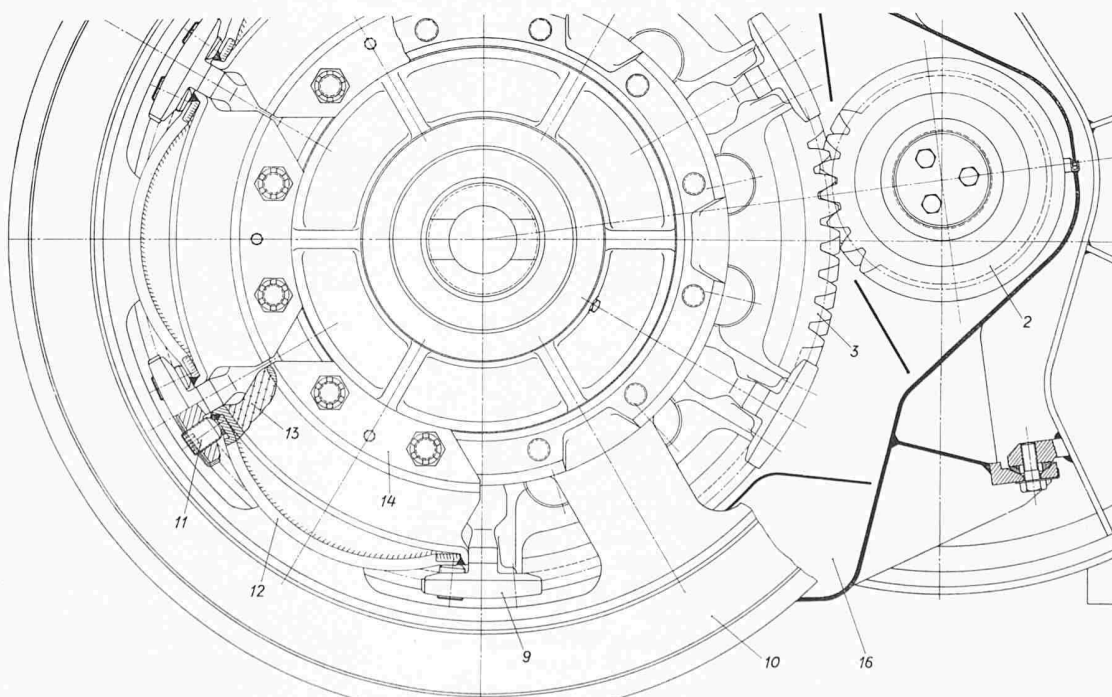


Bild 8b. Konstruktive Durchbildung des Gummiringfederantriebs des Siemens-Schluhkertwerke A.-G.

1. Läuferwelle
2. Ritzel
3. Zahnkranz
4. Motorgehäuse
5. Tatzlagerdeckel
6. Hohlwellenwälzlager
7. Hohlwelle
8. Grossrad
9. Grossradausleger
10. Treibrad
11. Druckschrauben
12. A-Segmente
13. Weichgummi
14. J-Segmente
15. Treibachse
16. Zahnradkasten



Fahrmotoren und Hauptumspanner werden durch zwei Lüftersätze gekühlt. Um das Einsaugen von Staub tunlichst zu vermeiden, sind die Jalousien bei allen Lokomotiven der ÖBB grundsätzlich in der oberen Hälfte der Seitenwand des Lokomotivkastens angebracht. Die Kühlluft des Hauptumspanners entweicht durch entsprechende Jalousien im Dachaufbau, wobei noch die Wendepolshunts der Fahrmotoren und die Widerstände der elektrischen Bremse mitgekühlt werden. Die Druckluftherzeugung erfolgt durch einen von SGP entwickelten zweistufigen Kolbenkompressor. Bild 7 zeigt die Kennlinien der beiden Lokomotivtypen 1040 und 1041.

b) Personen- und Schnellzugslokomotive Reihe 1141

Als erstes Triebfahrzeug der Planungen ab 1954 sei die — auch für Schnellzugsdienst geeignete — Personen- und Güterzugslokomotive Reihe 1141 erwähnt, die sich im Gesamtaufbau an die vorgenannte Reihe 1041 anschliesst. Bei gleichen Hauptabmessungen — Achsstand, Gesamtlänge, Drehzapfenabstand usw. — wird hauptsächlich durch den Entfall der elektrischen Bremse das Gesamtgewicht von 80 t nicht überschritten werden. Die Leistung wurde gegenüber der Reihe 1041 etwas erhöht, und zwar von 2290 kW (1 h) bei 65 km/h auf 2400 kW (1 h) bei 77 km/h. Die Höchstgeschwindigkeit wird 110 km/h, um auch die Verwendung im Schnellzugsdienst zu ermöglichen. Zur Drehmomentübertragung wird der Siemens-Gummiringfederantrieb verwendet, dessen grundsätzlicher Aufbau in Bild 8a wiedergegeben ist. Die der Achse zugewendete Aufhängung des Fahrmotors erfolgt hier ähnlich wie bei einem Tatzlagermotor. Die Tatzlager legen sich aber nicht auf die Achswelle, sondern auf eine Hohlwelle, welche sich ihrerseits über einen Gummi-

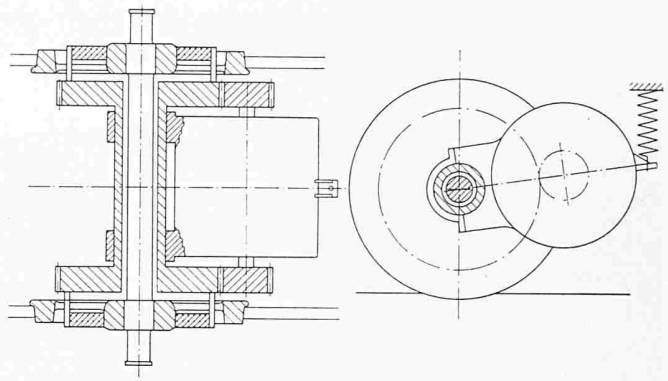


Bild 8a. Grundsätzlicher Aufbau des Gummiringfederantriebs für die Lokomotive E 10.003

ring unmittelbar auf die Felge der Triebräder abstützt. In Bild 8b ist die konstruktive Durchbildung dieses Antriebes wiedergegeben.

Dank dem Entgegenkommen der Deutschen Bundesbahn waren als Vorstudie zur Reihe 1141 mit der, ebenfalls mit Gummi-Ringfederantrieb ausgerüsteten Lokomotive E 10.003 auf der Arlbergstrecke der ÖBB im Herbst 1953 eingehende Versuchsfahrten unternommen worden, die hauptsächlich der Beobachtung der Anfahrverhältnisse und der Temperaturmessung an den Gummielementen des Antriebes dienten. Es zeigten sich einwandfreie Anfahrten ohne Räderschleifen ebenso wie nur unbedeutende Temperaturerhöhungen der Gummielemente nach längeren Rampenfahrten.

Schluss folgt

Betrachtungen eines alten Schülers der 2. Abteilung der Eidg. Polytechnischen Schule zur Hundertjahrfeier der ETH

DK 378.962

Anlässlich ihrer unvergesslichen Hundertjahrfeier wurden in Wort und Schrift der hohe Rang und der weltweite Ruf der ETH betont. Rückblickend wurden ihre Leistung und Entwicklung kritisch überprüft und die Frage aufgeworfen, ob die ETH die ihr vor 100 Jahren von den Gründern zugedachte Aufgabe erfüllt habe und ob sie ihrer heutigen Bezeichnung als «Hochschule» gerecht werde. Als Masstab für die Bewährung galten dabei im allgemeinen Rang und Wert ihrer Forschung und Lehre.

Technik — Bauen, Konstruieren, «Schaffen, was es in der vorhandenen Natur nicht gibt» — ist nicht Wissenschaft, sondern Kunst. Die Wissenschaft ordnet die Erfahrungen dieser Kunst und wertet sie aus. Sie prüft ihre Vorhaben auf ihre Übereinstimmung mit den Anforderungen der Naturgesetze. Sie zeigt die Möglichkeiten, die ihr diese eröffnen, und die Grenzen, die sie ihr ziehen. Wissenschaft und Forschung sind das Fundament, auf dem die Kunst des Konstrukteurs — handle es sich um Bauwerke oder Maschinen — muss aufbauen können. Es ist also der auf Forschung und Lehre beruhende *Lehrerfolg* für die Beurteilung einer Technischen Hochschule entscheidend. Ihre Absolventen müssen Träger ihrer Forschung und Lehre werden. Solche Absolventen sind es, die vor allem Rang und Ruf einer Technischen Hochschule begründen. Die ETH verdankt in der Tat ihren Ruf hauptsächlich ihren ehemaligen Schülern. Das erfährt jeder, der Gelegenheit hat, die ETH von aussen her, aus der Ferne, von verantwortlicher Stelle aus zu betrachten und zu erleben (vgl. Dr. F. Oederlin: «Die aussereuropäischen Ausstrahlungen der ETH mit besonderer Berücksichtigung der USA» im Sonderheft der Schweiz. Hochschulzeitung zum 100jährigen Bestehen der ETH). Dieser Ruf der Absolventen der ETH beruht aber nicht nur auf ihrem Wissen und Können, sondern auch auf dem Berufsethos, den schon die «Polytechnische Schule» ihren Schülern, ohne besondere Worte, durch die berufliche Haltung und Lehre ihrer Professoren anerzog.

Das Auffallendste in der Geschichte des ersten Jahrhunderts der ETH ist die Raschheit, mit der sich von Anfang an, schon während den ersten Jahrzehnten ihres Bestehens, ihr Ruf, d. h. der Ruf der von ihr ausgebildeten und erzogenen Ingenieure, weit über die Landesgrenzen hinaus verbreitete. Dieser bemerkenswerte Start war der Equipe hervorragender

Forscher und Lehrer zu verdanken, die dem ersten Präsidenten des Schweizerischen Schulrates, Dr. J. K. Kern, zusammenzustellen geglückt war, und die sein Nachfolger, Dr. J. K. Kappeler, zu hegen und zu mehren verstand.

Greifen wir als Beispiel aus dieser Equipe den Namen heraus, der uns Bauingenieuren am vertrautesten ist: *Karl Culmann*. Er war es, der den hohen Ruf der «Ingenieurschule», wie unsere Abteilung für Bauingenieurwesen damals hiess, begründete, indem die Ingenieure, die er mit Hilfe der von ihm entwickelten graphischen Statik ausbildete und erzog, bald den Ruf der jungen Polytechnischen Schule in alle Welt trugen. So kam es, dass sich Eiffel für die Projektierung und statische Berechnung seines Turmes von *Culmann* einen seiner Schüler erbat. Die Ehre wurde *Maurice Koechlin* zuteil (vgl. Festschrift ETH 1955, Seite 408). Gross ist die Zahl der ehemaligen Schüler *Culmanns* und seiner Nachfolger an der ETH, die sich auf dem Gebiete des Brücken- und Hochbaues auszeichneten. Es sei hier einzig *O. H. Ammann* erwähnt. Auf dem Gebiet des Wasser- und Grundbaues seien nur der grosse Hafengebäuer *Conradin Zschokke*, auf dem des Eisenbahn- und Tunnelbaues *R. Moser*, *F. Hennings*, *F. Lusser* sowie die Erbauer des Simplontunnels *Brandt*, *Brandau* und *Ed. Locher* als Beispiele unter vielen genannt. Auch alle übrigen Abteilungen der ETH dürfen sich über besondere Lehrerfolge freuen, d. h. über hervorragende Schüler wie etwa *W. C. Roentgen*, *A. Stodola*, *E. Huber-Stockar*, *W. Wyssling*, *E. Laur*, *W. Schaedelin*, *A. Einstein*, *Alb. Heim* und viele andere mehr — auch Architekten und Chemiker. Sie alle aufzuzählen ist unmöglich und käme einer Geschichte unserer Bahnen, Industrien und Unternehmungen — auch solcher des Auslandes — während hundert Jahren gleich. Neben ausgewiesener Befähigung zu erfolgreicher Forschung sowie — für die Ingenieurfächer — konstruktivem Können, praktischer Erfahrung und Bewährung ist somit und war von jeher die Begabung als Lehrer (wazu auch Vortrag und Organ gehören) für die Auswahl der Dozenten von ausschlaggebender Bedeutung. Die Lehre ist es, die den Wert der Hochschule samt ihrer Forschung für den *Studenten* bestimmt.

Dass auch die *Studienpläne* neben der Qualität der Dozenten eine bedeutende Rolle spielten, liegt im Wesen der Technik, die einen logischen Aufbau ihrer Probleme und da-