

Zeitschrift: Schweizerische Bauzeitung
Herausgeber: Verlags-AG der akademischen technischen Vereine
Band: 73 (1955)
Heft: 52

Artikel: Das Elektro-Lokomotivbauprogramm der Oesterreichischen Bundesbahnen
Autor: Pflanz, Karl
DOI: <https://doi.org/10.5169/seals-62044>

Nutzungsbedingungen

Die ETH-Bibliothek ist die Anbieterin der digitalisierten Zeitschriften. Sie besitzt keine Urheberrechte an den Zeitschriften und ist nicht verantwortlich für deren Inhalte. Die Rechte liegen in der Regel bei den Herausgebern beziehungsweise den externen Rechteinhabern. [Siehe Rechtliche Hinweise.](#)

Conditions d'utilisation

L'ETH Library est le fournisseur des revues numérisées. Elle ne détient aucun droit d'auteur sur les revues et n'est pas responsable de leur contenu. En règle générale, les droits sont détenus par les éditeurs ou les détenteurs de droits externes. [Voir Informations légales.](#)

Terms of use

The ETH Library is the provider of the digitised journals. It does not own any copyrights to the journals and is not responsible for their content. The rights usually lie with the publishers or the external rights holders. [See Legal notice.](#)

Download PDF: 01.04.2025

ETH-Bibliothek Zürich, E-Periodica, <https://www.e-periodica.ch>

Trotz ausgezeichneter Organisation hatte dieser Wechsel der Bauweise grosse Zeitverluste zur Folge. Es wurden acht Monate notwendig, um 220 m fertigen Stollen bis zum Beginn des Anhydrits zu erstellen. Dieses erwies sich als sehr standfest, und da der Sohlstollen unterdessen 900 m weit in gutem Gestein vorgetrieben worden war, entschloss man sich, wieder mit dem ganzen Querschnitt vorzugehen, was nun auf ungefähr 700 m in der Ausführung des Vollaussbruchs um den Richtstollen herum bestand. Das Gebirge war von Km. 2,400 an nach den ersten sehr schlechten 100 m rasch besser geworden und es zeigte sich, dass die Sondierung, die ja nur mit sehr kleinen Durchmessern ausgeführt worden war, zu ungünstige Ergebnisse gezeitigt hatte.

Wir haben uns natürlich gefragt, was, wenn mit dem vollen Querschnitt vorgegangen wird, für den folgenschweren Entscheid zu einer anderen Bauweise überzugehen, aus-

schlaggebend sei. Wenn es möglich ist, den Vollbetrieb unter Anwendung von Stahlrahmen, wenn auch mit kleiner Vortriebsgeschwindigkeit, fortzusetzen, so ist es vorteilhaft, dies zu tun, wenn die schlechte Strecke nicht länger ist als 100 bis 200 m. Der Uebergang zur Bauweise mit Richtstollen hat ausser der tiefgreifenden und kostspieligen Aenderung des Bauvorganges den Nachteil, eine auf etwa fünf Monate zu schätzende Zeit vergehen zu lassen, bis die verschiedenen Arbeitsstufen auf eine gewisse Länge verteilt sind, bevor also der erste Meter Stollen fertiggestellt werden kann. Dieser anfängliche Zeitverlust kann nur wettgemacht werden, wenn die schlechte Strecke lang genug ist, um die Bauweise sich auswirken zu lassen, d. h. ihr Zeit zu lassen, einen Tagesfortschritt von 4 bis 5 m zu erreichen, der erzielt werden kann, wenn die ganze Baustrecke entwickelt ist.

Schluss folgt

Das Elektro-Lokomotivbauprogramm der Oesterreichischen Bundesbahnen

DK 621.335.1

Von Prof. Dr. techn. Karl Pflanz, Wien

Schluss von Seite 787

c) Schnellzuglokomotiven Reihen 1010 und 1110

Vor einer besonders weit gesteckten Zielsetzung standen die Konstruktionsdienststellen der ÖBB in der Frage einer Schnellzuglokomotive insofern, als mit Zügen bis zu 700 t Gewicht in Langläufen Strecken stark unterschiedlichen Charakters befahren werden müssen. Im Durchlauf Wien—Buchs nach Bild 1 stellt beispielsweise Saalfelden insofern einen Bruchpunkt dar, als die Strecke Wien—Saalfelden nur vereinzelt Höchststeigungen von 10 ‰ und Geschwindigkeitseinschränkungen durch Gleisbogen geringeren Halbmessers aufweist, während westlich von Saalfelden schwere Rampenstrecken von 25 bis 31 ‰ Steigung (z. B. Landeck—Bludenz) mit reinen Talstrecken ohne Geschwindigkeitsbeschränkungen (z. B. Wörgl—Innsbruck) abwechseln. Aehnlich liegen die Verhältnisse auf der Südbahn Wien—Villach, die ausserdem noch die eigentliche Semmeringbahn Gloggnitz—Mürzschlag enthält. Die heute über 100 Jahre alte Semmeringbahn weist in ihrer Nordrampe zahlreiche Krümmungen von R = 189 m bei 27 ‰ massgebender Steigung auf und wird daher zugförderungstechnisch immer ein Sonderfall bleiben.

Es war naheliegend, für ein Programm dieses Ausmasses zunächst an eine B₀'B₀'-Lokomotive von mindestens 4000 PS Leistung bei etwa 70 ‰ der Höchstgeschwindigkeit und 20 t Achsdruck zu denken, wobei V_{max} mit etwa 120 bis 130 km/h anzunehmen gewesen wäre. Die Konzeption der B₀'B₀'-Reihe Ae 4/4 der Lötchbergbahn hätte für diese Wahl als Grundlage dienen können. Während der schon ziemlich weit fort-

geschrittenen Projektierungsarbeiten entstanden aber noch zwei zusätzliche Forderungen, nämlich die weitgehende Schonung des Oberbaues auch bei höchsten Geschwindigkeiten und die völlig freizügige Verwendung auch auf Hauptstrecken mit nur 18 t grösstzulässigem Achsdruck. Es ist nämlich in absehbarer Zeit nicht daran gedacht, die Hauptbahnen zweiter Ordnung Amstetten—Selzthal—Bischofshofen und Linz—Selzthal—St. Michael (Gesäuse- und Pyhrnbahn) auf 20 t Tragfähigkeit auszubauen. Wie schon anhand von Bild 2 erwähnt, schloss man sich der heute vielfach bestehenden Tendenz an, die Tragfähigkeit des Oberbaues nicht voll auszunutzen, d. h. die Projekte wurden auf die Achsfolge C₀'C₀' bei 18 t Achsdruck umgestellt. Diese Wahl bietet nun auf Hauptstrecken, die günstige Richtungsverhältnisse aufweisen und Geschwindigkeiten bis 130 km/h gestatten, den Vorteil geringerer Oberbaubeanspruchung, während andererseits die Vollausnutzung der Tragfähigkeit des Oberbaues auf den vorgeannten Hauptbahnen zweiter Ordnung insofern nicht sehr ins Gewicht fällt, als ihre Richtungsverhältnisse ohnehin nur Höchstgeschwindigkeiten von 80 bis 90 km/h gestatten.

Die gegen die Achsfolge C₀'C₀' vielfach bestandenen und heute noch nicht völlig überwundenen Bedenken hinsichtlich der zu erwartenden Schienen- und Spurkranzabnutzung wurden nicht nur in Oesterreich, sondern auch in anderen Ländern durch die Forderung nach möglichst hoher Gesamtzugkraft in den Hintergrund gedrängt. Es haben aber ausserdem

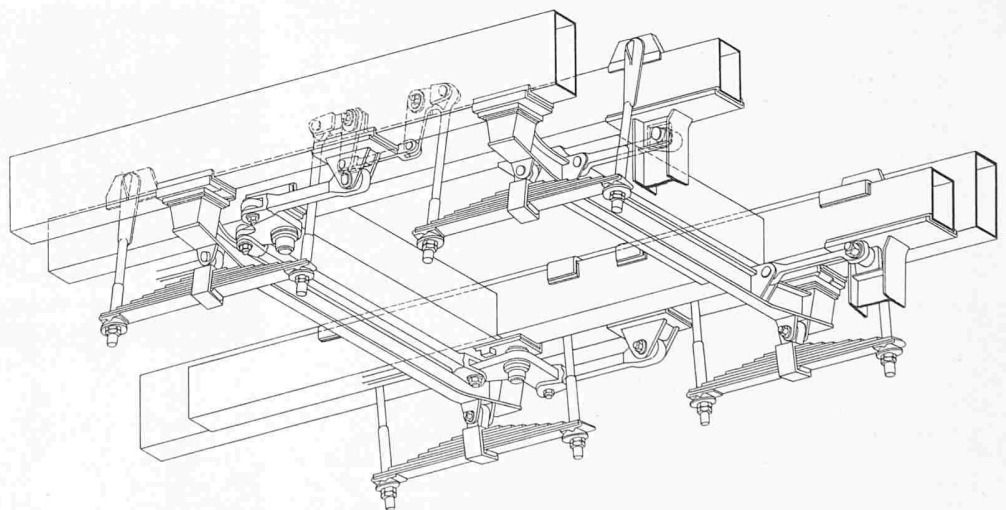
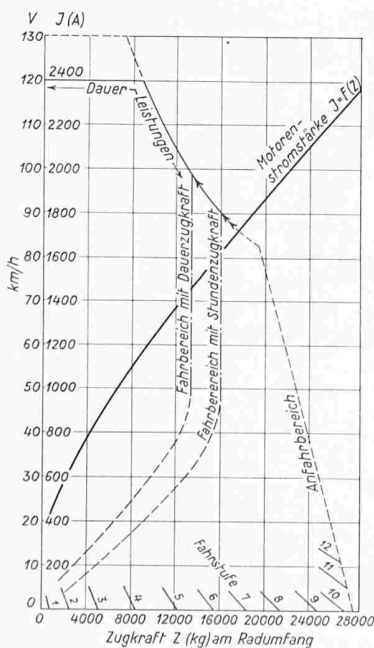


Bild 11. Drehgestell ohne Drehzapfen der Lokomotive Reihe 1010

Bild 10 (links). Kennlinien der Schnellzuglokomotive Reihe 1010

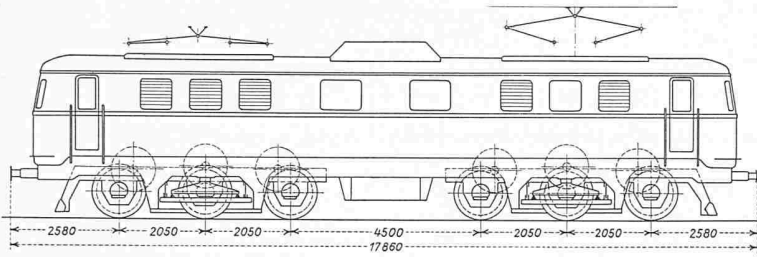


Bild 9. Schnellzugslokomotive Reihe 1010. — Alle Typenskizzen Masstab 1:175

nicht nur die Betriebspraxis, sondern auch umfangreiche Messungen in Frankreich und Oesterreich gezeigt, dass diese Bedenken bei entsprechend sorgfältiger Ausbildung des Laufwerkes unbegründet sind.

Die Gesamtanordnung der nach diesen Ueberlegungen entstandenen C_0/C_0' -Lokomotiven Reihe 1010 zeigt Bild 9. Bei einem Gewicht von 108 t beträgt die Stundenleistung 3880 kW entsprechend 90 km/h. Die Höchstgeschwindigkeit ist mit 130 km/h festgesetzt. Zur Kraftübertragung ist der Brown-Boveri-Federantrieb mit feststehendem Hohlwellenstummel vorgesehen. Die Brown-Boveri-Hochspannungssteuerung enthält 28 Fahrstufen, wie auch die Kennlinien nach Bild 10 zeigen. Die Schleppleistungen betragen 650 t auf 0% mit 120 km/h bzw. 450 t auf 23% mit 55 km/h. Die elektrischen Einrichtungen sind eine Gemeinschaftsarbeit der Firmen Brown, Boveri, Siemens-Schuckert und Elin, während der mechanische Teil aus dem Werk Graz der SGP stammt.

Es ist allgemein bekannt, dass die räumliche Auseinandersetzung zwischen dem mittleren Fahrmotor jedes Drehgestelles und dem Drehzapfen bei der Achsfolge C_0/C_0' ein schwieriges, heute noch keinesfalls befriedigend gelöstes Problem darstellt. Die beiden ersten Lokomotiven der Reihe 1010 sind mit Versuchs-drehgestellen ohne Drehzapfen nach Bild 11 ausgerüstet. Die Zugkraftübertragung erfolgt durch Lenker und Winkelhebel. Die Stützfedern des Oberkastens sind untereinander ausgeglichen und hängen an schrägen Pendeln. Unter dem Oberkasten-Hauptrahmen quer zur Fahrtrichtung liegende Traversen sind an ihren Enden mit Bogenführungen ausgestattet, die an Stelle des Drehzapfens einen ideellen Drehpunkt ergeben. Die seitliche Zentrierung der Drehgestellrahmen erfolgt durch — in Bild 11 nicht sichtbare — Druckköpfe mit Reibungsfedern. Die Regelausführung der Drehgestelle zeigt Bild 12. Ein H-förmig gestalteter Wiegenrahmen enthält den Drehzapfen, der ohne Seitenspiel in einem Kreuz gelagert ist, das vier, an den Hauptholmen befestigte Füsse verbindet. Die Gewichtübertragung zwischen Wiegenrahmen und Oberkasten erfolgt durch normale, schrägliegende Schacken.

Die Reihe 1010 ist als Schnellläufer hauptsächlich für die Strecken Wien—Salzburg und Wien—Passau in Aussicht genommen. Zur Verwendung westlich von Salzburg, auf der Südbahn, sowie auf der Pyhrn- und Gesäusebahn wird die Reihe 1110 entwickelt, die sich von der Reihe 1010 durch die Zahnradübersetzung, wahrscheinlich auch andere Motorbauform und dementsprechende Höchstgeschwindigkeit von 110 km/h sowie Aenderungen der Bremse unterscheidet. Die genauen Angaben über diese Lokomotivtype stehen jedoch noch nicht fest.

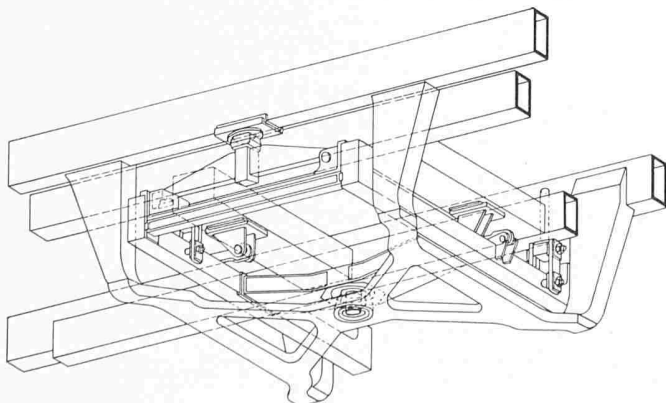


Bild 12. Drehgestell mit Drehzapfen der Lokomotive Reihe 1010

d) Gepäcktriebwagen Reihe 4061

Die Verteilung der Grosstädte innerhalb Oesterreichs lässt auch ein Verkehrsaufkommen erwarten, das durch Städtesschnellzüge nach dem Typ der Schweizerischen Bundesbahnen bedient werden kann. Da diese Züge im allgemeinen aber leichter sein werden, ergaben die Projektstudien, dass zu ihrer Beförderung ein Triebwagen von etwa 2000 PS Leistung und 125 km/h Höchstgeschwindigkeit genügt, der gleichzeitig mit einem Gepäckraum auszugestalten wäre. Der ursprünglich bestandene Plan, den Triebwagen selbst mit Personen- und Gepäck-

abteil auszustatten, wurde fallengelassen, weil es sich nicht um ein Zubringerfahrzeug zu Hauptstrecken handelt. Im Gesamtaufbau ergab sich nach Bild 13 wieder die Achsfolge B_0/B_0' . Der Gepäckraum, für den ein Zuladegewicht von 3,0 t vorgesehen ist, erzwang eine leichte Verschiebung des schwersten Teiles der elektrischen Einrichtung, nämlich des Hauptumspanners in der Längsrichtung, wodurch sich auch bei voller Gepäckzuladung etwas verschiedene Achsdrücke der beiden Drehgestelle ergeben. Auf Stirnwandtüren ist verzichtet, weil sie erfahrungsgemäss bei Geschwindigkeiten über 100 km/h niemals dichtzuhalten sind. Der hintere Führerstand ist in Form einer entsprechend grossen Nische als Zugführerabteil erweitert. Die Schreibtischbeleuchtung des Zugführers wird aber so angeordnet, dass sich Zug- und Triebwagenführer trotz des gemeinsamen Raumes bei Nachtfahrten gegenseitig nicht stören.

Die Stundenleistung beträgt 1550 kW bei 87,5 km/h, die Höchstgeschwindigkeit 125 km/h. Die Gleichstrom-Schützensteuerung weist 19 Fahrstufen auf. Zur Kraftübertragung wird der Sécheron-Lamellenantrieb verwendet. Hauptrahmen und Drehgestelle sind in Holmbauweise geschweisst, die Achslagerführungen werden spielfrei nach Bauart SLM-Winterthur ausgeführt. Die Drehgestelle enthalten nach dem Entwurf der Wiener Lokomotivfabrik AG. eine Wiege mit gefedertem Drehzapfen, den Wiegenfedern sind kräftige Gummielemente mit einer besonderen Parallelführung in Serie geschaltet.

e) Personen-Triebwagenzüge Reihen 4030 und 4130

Die Notwendigkeit, ausgesprochenen Berufsverkehr zu bedienen, ist als Folge der Besiedlungsverhältnisse Oesterreichs in grossem Ausmass nur in der unmittelbaren Umgebung der Stadt Wien gegeben, und zwar besonders an der Südbahn, während die Westbahn knapp vor Wien sehr starken Ausflugsverkehr im Gebiet des Wienerwaldes bringt. Die übrigen Grosstädte zeigen aber diesen Verkehrscharakter nicht so prägnant. Für die Typenwahl der Fahrzeuge des Wiener Lokalverkehrs war es daher naheliegend, auf eine Bauart zu greifen, mit der auch Fernpersonenzüge bedient werden können. Als Einheit ist ein Vierwagenzug gedacht, der aus einem Triebwagen der Achsfolge B_0/B_0' nach Bild 14, zwei Zwischenwagen und einem Steuerwagen besteht. Die Stundenleistung beträgt 970 kW bei $V = 66,4$ km/h, die Höchstgeschwindigkeit 100 km/h. Ausführliche Berechnungen haben ergeben, dass diese Höchstgeschwindigkeit auch für Fernpersonenzüge genügt, dagegen aber hohes Beschleunigungsvermögen notwendig ist. Die elektrische Einrichtung ist daher für eine mittlere Anfahrbeschleunigung von 0,45 m/s² ausgelegt. Da ein Triebfahrzeug von fast 1000 kW Leistung schon aus wirtschaftlichen Gründen als Alleinläufer nicht in Frage kommt, konnte der zweite Führerstand am Triebwagen eingespart werden; man hat ihn am hinteren Ende des Steuerwagens vorgesehen. Der Zug kann somit als Doppelwagen, d. h. Trieb- und Steuerwagen allein, als Dreiwagenzug mit einem Zwischenwagen oder komplett als Vierwagen-

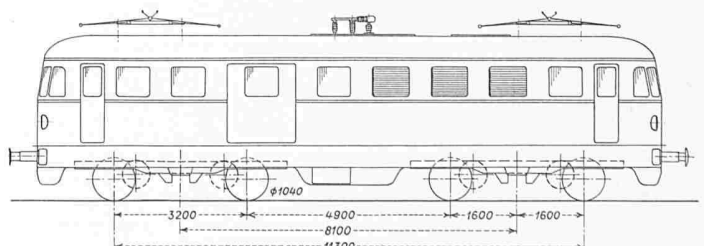


Bild 13. Gepäcktriebwagen Reihe 4061

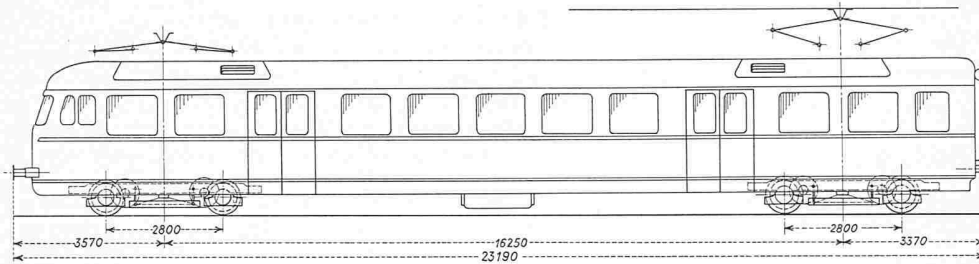


Bild 14. Personentriebwagen Reihe 4030. Alle Typenskizzen im Masstab 1:175

zug verwendet werden. Da die Vierwageneinheit mit einem Platzangebot von etwas mehr als 300 Personen — einschliesslich der Stehplätze — im allgemeinen genügen dürfte, ist eine Vielfachsteuerung zur Bedienung mehrerer Einheiten von einem Führerstand aus nicht vorgesehen.

Um nutzbaren Raum zu gewinnen, ist die gesamte elektrische Einrichtung des Triebwagens — mit Ausnahme der im Dach angeordneten Lüfter — unter den Wagenboden verlegt. Im Triebwagen ist ausserdem ein Gepäckraum mit seitlichen Schiebetüren und Notsitzen vorgesehen. Die als Doppelschiebetüren Bauart IFE ausgebildeten Einstiege sind etwas gegen die Wagenlängsmittlinie gerückt, um eine gleichmässige Verteilung der aus- und einsteigenden Fahrgäste bei starker Frequenz zu erreichen. Zur Kraftübertragung wird — grundsätzlich gleich dem Gepäcktriebwagen Reihe 4061 — ebenfalls der Sécheron-Lamellenantrieb verwendet; ebenso werden spielfreie Achslagerführungen Bauart SLM-Winterthur vorgesehen.

Von den vorgenannten Personen-Triebwagenzügen werden vier Züge, bei sonst gleichem wagenbaulichen Teil, mit Siemens-Gummiringfederantrieben und Siemens-Hochspannungssteuerung ausgestattet. Die Reihenbezeichnung wird 4130 lauten, die Höchstgeschwindigkeit ist mit 130 km/h festgelegt. Diese Züge können den entwicklungs-mässigen Ausgangspunkt einer ausgesprochenen Schnelltriebwagentype bilden, falls sich der Bedarf dafür später herausstellt.

f) Schwere Verschublokomotive Reihe 1062

Die Verwendung älterer Streckenlokomotiven für Verschubzwecke ist auch bei elektrischer Traktion nur in sehr beschränktem Ausmass möglich; ebenso kommt die Verwendung von Verschublokomotiven im Streckendienst bestenfalls nur vereinzelt für Sammelgüterzüge in Frage. Diese Einschränkungen ergeben somit für den schweren Verschubdienst ein Triebfahrzeug mit möglichst guter Ausnutzung der Adhäsion, relativer Unempfindlichkeit der elektrischen Einrichtungen gegen hohe Anfahrstromstärken, feingestufte Steuerung im unteren Bereich und besonders guten Sichtverhältnissen vom Führerstand, während die für höhere Geschwindigkeiten kennzeichnenden Bedingungen zur Erreichung guter Laufeigenschaften in den Hintergrund treten.

Die Eigenart des schweren Verschubdienstes war massgebend für die Konzeption der Verschublokomotive Reihe 1062 nach Bild 15. Der Antrieb erfolgt über eine Blindwelle und Kuppelstangen; sorgfältiger Massenausgleich gestattet auch bei dem vergleichsweise kurzen, festen Achsstand von 3,75 m eine Höchstgeschwindigkeit von 50 km/h im fallweisen Streckendienst. Die Leistung beträgt 757 kW bei $V = 18$ km/h. Die Anfahrzugkraft ist mit 19 000 kg festgelegt und ergibt bei 68 t Gewicht eine Reibungsausnutzung von 280 kg/t. Dieser vergleichsweise hohe Wert kann angewendet werden, weil beim Verschubdienst vorwiegend mit Anfahrten im geraden Gleis zu rechnen ist, wobei günstige Aufstandsver-

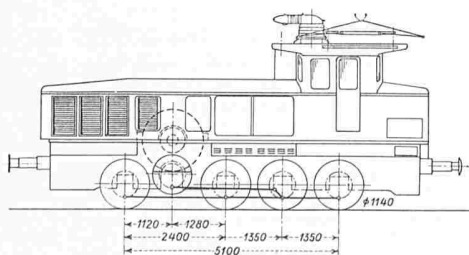


Bild 15. Verschublokomotive Reihe 1062

hältnisse zwischen Rad und Schiene bestehen. Bei Anfahrten in engeren Gleisbogen findet immer bei einem Teil der Räder Schienenberührung in der Spurkranz-Hohlkehle statt, mit viel kleinerer Berührungsfläche und zweifellos geringerem Haftwert. Diese Zusammenhänge sind noch wenig erforscht, doch würde ihre Abklärung sicher dazu beitragen, das Anfahrverhalten von Triebfahrzeugen schärfer zu beurteilen. Ausserdem ist eine leichte Verschublokomotive der Achsfolge B im Studium.

g) Schnellzugslokomotive Reihe 1241 (Projekt)

Den Stückzahlen der Tabelle 1 ist zu entnehmen, dass von den $C_0' C_0'$ -Reihen 1010 und 1110 in der Gesamtplanung zusammen 130 Lokomotiven in Aussicht genommen sind. Im Hinblick darauf, dass die ÖBB schon 47 Stück $C_0' C_0'$ -Lokomotiven der Reihe 1020 (früher Reihe E 94) im Betrieb haben, ergäbe dies insgesamt 177 Fahrzeuge mit sechs ziehenden Achsen. Wengleich diese Lokomotiven bezüglich der Zugkraft- und Leistungscharakteristik wesentliche Unterschiede aufweisen, erscheint die Anzahl von 177 doch etwas zu hoch, und es besteht daher die Absicht, auf den schon vor der Entwicklung der Reihe 1010 bestandenen Plan einer $B_0' B_0'$ -Lokomotive von etwa 4000 bis 4500 PS Leistung mit einer Stückzahl von etwa 60 zurückzugreifen (Bild 16). Der derzeitige Beschäftigungsstand der Fahrzeug- und Elektroindustrie ermöglicht es, etwa Anfang 1956 mit Detailarbeiten dieses Projektes zu beginnen. Da die Unterbringung der verlangten Leistung einen Achsdruck von wahrscheinlich 20,5 t ergeben wird und die Höchstgeschwindigkeit 125 km/h betragen soll, stellt sich neuerdings die Frage der Oberbaubeanspruchung unter diesen Voraussetzungen. Verlässliche Unterlagen zu dieser Frage liegen nicht vor. Es ist daher beabsichtigt, als Vorstudie für die Reihe 1241, eine Lokomotive der Reihe 1141 mit dem Messwagen für Laufsicherheitsprüfung des Lokomotivversuchsamt Minden der Deutschen Bundesbahn lauffähig zu untersuchen.

5. Zusammenfassung

Der Entschluss, grundsätzlich auf allen Hauptlinien der Oesterreichischen Bundesbahnen elektrische Traktion einzuführen, soweit diese Linien nicht schon im elektrischen Betrieb stehen, hat im Zusammenhang mit den entsprechenden Finanzplanungen erstmalig in der Geschichte des österreichischen Elektrifizierungsbaues auch die Möglichkeit gegeben, Triebfahrzeuge in Stückzahlen von mehreren Hundert zu bestellen bzw. im voraus festzulegen. Trotz weitgehender Auswertung von Erfahrungen, die rückgreifend mehr als drei Jahrzehnte umfassen, sind bei einem so grossen Bauvorhaben Risiken nicht zu vermeiden. Die technische Entwicklung des Elektro-Lokomotivbaues kann noch keineswegs als abgeschlossen bezeichnet werden. Sie schreitet im Gegenteil rasch fort und zwar auf Wegen, die in manchen Einzelheiten sogar bemerkenswert verschieden sind. Es wird auch notwendig sein, neu gewonnene Erkenntnisse und Erfahrungen ungesäumt für den Weiterbau zu verwenden, so dass die letzten Fahrzeuge einer Baureihe den ersten nie völlig gleichen. Dieser naturgegebene Entwicklungsfluss darf aber niemals eine Planung verzögern, die grosse Zeiträume übergreifen soll. Trotz der wesentlich universelleren Verwendbarkeit der elektrischen Lokomotive im Vergleich zum Dampfbetrieb war es

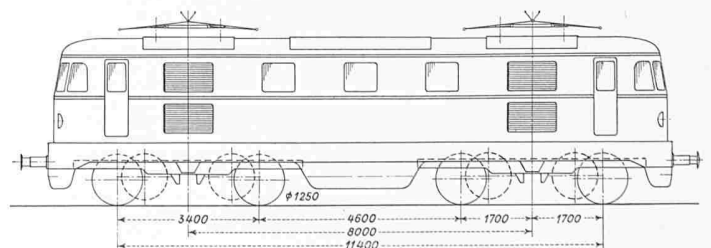


Bild 16. Schnellzugslokomotive Reihe 1241 (Entwurf)

nicht zu vermeiden, dass eine Anzahl neuer Lokomotivtypen festgelegt werden musste. Es ist möglich, dass schon allein die Anzahl dieser Bauformen Gegenstand der Kritik auch durch engere Fachkreise sein wird. Dem sei aber schon heute entgegengehalten, dass *Typisierung und Fortschritt immer natürliche Gegner sind* und nur ein Ausgleich beider die günstigsten Lösungen bringt.

Adresse des Verfassers: Prof. Dr. techn. K. Pflanz, Bundesministerium für Verkehr, Elisabethenstr. 9, Wien I.

MITTEILUNGEN

AG. Brown, Boveri & Cie., Baden. Die Republik Oesterreich überreichte durch ihren Bundesminister für auswärtige Angelegenheiten Dr. W. Boveri das «Grosse Goldene Ehrenzeichen für Verdienste um die Republik», und E. Zaugg, Delegierter des Verwaltungsrates, das «Grosse Silberne Ehrenzeichen für Verdienste um die Republik». Die beiden Herren erhielten diese Auszeichnungen als internationale Wirtschaftsführer, E. Zaugg ausserdem als Präsident der 1948 gegründeten Neuen Oesterreichischen Brown, Boveri AG. in Anerkennung dafür, dass die genannte Gesellschaft am Wiederaufbau Oesterreichs massgebend beteiligt war.

Persönliches. Dr. W. Boveri, Präsident des Verwaltungsrates der AG. Brown, Boveri & Cie., Baden, wurde von der Universität Bern zum Dr. phil. h. c. ernannt, in Anerkennung seiner Verdienste um die Förderung der Atomforschung und ihre friedliche Anwendung. — Dr. sc. techn. W. Dubs und Ing. E. Meier, beide bei Escher Wyss AG., Zürich, wurden zu Oberingenieuren ernannt.

NEKROLOGE

† **David Kundert**, Ing. S. I. A., G. E. P., von Zürich, geb. am 17. Juli 1883, Eidg. Polytechnikum 1902 bis 1906, ist am 10. Dezember nach kurzer Krankheit zur ewigen Ruhe eingegangen. Nachdem er bis 1935 bei Locher & Cie. (Zürich) tätig gewesen war, wirkte er seither in verschiedenen Stellungen hauptsächlich als Bauleiter von Wasserkraftanlagen.

† **Alfred Walther**, Dipl. Ing., Dr. h. c., von Zürich, geb. 17. Sept. 1886, Eidg. Polytechnikum 1905—1909, Professor für Betriebswirtschaftslehre der Universität Bern, als S. I. A. und G. E. P.-Kollege vielen unserer Leser wohlbekannt, ist am 15. Dezember nach langer schwerer Krankheit gestorben.

† **Daniel Allemant**, Masch.-Ing. G. E. P., von Evilard, geb. 28. April 1891, ETH 1910—1914, seit 1935 Betriebsingenieur in Firma Renfer & Co. in Biel, ist am 13. Dezember gestorben.

† **John Rochaix**, Ing. Agr. G. E. P., von Genthod, geb. am 2. März 1879, Eidg. Polytechnikum 1898 bis 1901, ein führender Landwirt der Westschweiz, ist am 16. Dez. gestorben.

WETTBEWERBE

Primarschulhaus mit Turnhalle und Kindergarten im Südquartier in Burgdorf. Zu diesem beschränkten Projekt-Wettbewerb waren alle in Burgdorf ansässigen Architekten eingeladen. Es wurden rechtzeitig 9 Entwürfe eingereicht. Das Preisgericht (Architekten: Hans Reinhard, Bern, Peter Indermühle, Bern, Peter Lanzrein, Thun, W. Schwaar, Bern, als Ersatzrichter) beurteilte die Arbeiten mit folgendem Ergebnis:

1. Preis (2300 Fr.) A. Keckeis, Burgdorf
2. Preis (2200 Fr.) E. Bechstein, Burgdorf, Mitarbeiter H. Zesiger und O. König
3. Preis (1200 Fr.) And. Wahlen, Burgdorf
4. Preis (1000 Fr.) Ernst Liechti, Burgdorf
5. Preis (800 Fr.) Max Hirschi, Burgdorf

Ausserdem erhält jeder Projektverfasser eine feste Entschädigung von 750 Fr. Die Verfasser der beiden erstprämiierten Projekte werden eingeladen, ihre Entwürfe zu überarbeiten. Die Arbeiten sind noch ausgestellt im Gemeindesaal im Schulhaus Kirchbühl bis Samstag, den 31. Dezember, ausgenommen am Weihnachtstage, von 10 bis 12 und von 13.30 bis 20 h.

MITTEILUNGEN AUS DER G.E.P.

Tagebuch von der

Hundertjahrfeier der ETH

Zur Uebersicht empfiehlt sich ein Blick auf das Programm, welches in SBZ 1955, Nr. 36, S. 543, zu finden ist.

Sonntag, 16. Oktober 1955

Ausschussitzung der G. E. P. im Zunfthaus zur Saffran unter Teilnahme des Schulratspräsidenten, des Rektors, der Ehrenmitglieder Pflughard, Baeschlin, Ammann, Andreae und folgender Auslandvertreter: Szavits (Jugoslawien), Musquar (Luxemburg), Schildknecht (Argentinien) und Constantin (Brasilien). Der Präsident präsentiert zwei Ueberraschungen: Das Festabzeichen, das er zusammen mit unserm Mitglied P. Huguenin in Le Locle geschaffen hat, und das den Anwesenden in goldener Ausführung überreicht wird sowie die zwei ersten Exemplare des Buches, das die G. E. P. der ETH am 21. Okt. als Festgabe überreichen wird. Nebst den Einzelheiten bezüglich der Hundertjahrfeier werden verschiedene Punkte des Programmes der nächsten Generalversammlung in den Niederlanden besprochen, zu deren Erläuterung Masch.-Ing. M. Gebhard anwesend ist. Die Ausschussitzung erweist sich als festlicher Auftakt der Jubiläumswoche.

Montag, 17. Oktober 1955

Um 10.15 Uhr beginnen die ersten Vorlesungen des Fortbildungskurses; in derjenigen des Alt-Rektors vertritt der Präsident symbolisch die G. E. P. Von Stunde zu Stunde nimmt die Zahl der Hörer zu, um schon am Abend in den Vorlesungen von Prof. Eggert und Prof. Scherrer die Hörsäle zu überfüllen. In der Graphischen Sammlung hingegen herrscht anlässlich der Eröffnung der Ausstellung «100 Jahre ETH» eine angenehm lockere Besetzung durch das Publikum, welches den Worten des Schulratspräsidenten und des Bibliothekdirektors lauscht und anschliessend die an fesselnden Dokumenten reichen Wände und Vitrinen mustert. Als Ergänzung dazu gibt es in der Aula eine ebenfalls sehr reichhaltige, von Dr. A. Pfister aufgebaute Ausstellung des Semper-Nachlasses zu sehen.

Dienstag, 18. Oktober 1955

Im Fortbildungskurs werden die allgemeinen Vorlesungen der Abteilungen für Mathematik, Physik und Naturwissenschaften zu Ende geführt, und es beginnen die besondern Vorlesungen für Architekten, Maschineningenieure und Chemiker sowie für Kultur- und Vermessungsingenieure.

Am Abend findet um 20 Uhr im Zunfthaus zur Zimmerleuten, wo 1869 die Wiege der G. E. P. stand, der **G. E. P.-Auslandabend** statt (der einzige Anlass am Jubiläum, an welchem die Stimme des Auslandes ausgiebig zum Wort kommt). Unter den hundert Anwesenden sind etwa 30 Studenten. Der Präsident, der vorgängig mit den Auslandvertretern und einigen Ausschussmitgliedern zu Nacht gegessen hat, begrüsst den Kreis der Anwesenden und gibt das Wort zuerst an Dr. O. H. Ammann (New York), welcher seinerseits die Ehemaligen und die aktiven Studenten herzlich willkommen heisst. Der Nimbus seiner Persönlichkeit teilt sich unwillkürlich der Atmosphäre mit. Dr. H. Rüegg (New York) führt die von seinem Vorredner entworfene Skizze der Verhältnisse in den USA weiter und schildert besonders die Möglichkeiten zur Entfaltung der G. E. P. In den USA sind angesichts der grossen Distanzen verhältnismässig wenig gemeinsame Veranstaltungen möglich. Einmal im Jahr aber will Dr. Rüegg auf jeden Fall einen gemeinsamen Abend durchführen, der durch einen erstklassigen Referenten sein Profil erhalten muss, und dies ist ihm seit 1951, da er die Vertretung übernommen hat, auch gelungen; es haben jeweils 70 bis 90 Ehemalige an diesem Abend teilgenommen, und Dr. Rüegg ist der guten Zuversicht, dass auf diese Weise die Entwicklung der Gruppe USA noch Fortschritte machen wird. Die Absolventen amerikanischer Hochschulen bringen grosse Opfer für ihre Schulen; das gleiche kann man auch von den G. E. P.-Mitgliedern erwarten, wofür ihre Beteiligung an der Jubiläumsspende Zeugnis ablegt (66 220.— Fr. aus den USA).

Ganz andern Charakter trägt das Leben der Ortsgruppe Rio, über welches F. E. Constantini berichtet. Es spielt sich ab innerhalb des Circolo Academico Suizo, der 1920 gegründet wurde und seither jeden dritten Mittwoch des Monats 50 bis 70 Personen vereinigt, wobei hauptsächlich der Geselligkeit gehuldigt wird. Aehnlicher Art ist das Leben der Gruppe Sao Paulo, von der O. Berry einiges erzählt. Der Zusammenhang ist dort etwas loser als in Rio, die Berufsarbeit nimmt