

Zeitschrift: Schweizerische Bauzeitung
Herausgeber: Verlags-AG der akademischen technischen Vereine
Band: 74 (1956)
Heft: 15

Artikel: Der Entwurf der Bogenstaumauer Monticello des United States Bureau of Reclamation
Autor: Schnitter, N.
DOI: <https://doi.org/10.5169/seals-62606>

Nutzungsbedingungen

Die ETH-Bibliothek ist die Anbieterin der digitalisierten Zeitschriften. Sie besitzt keine Urheberrechte an den Zeitschriften und ist nicht verantwortlich für deren Inhalte. Die Rechte liegen in der Regel bei den Herausgebern beziehungsweise den externen Rechteinhabern. [Siehe Rechtliche Hinweise.](#)

Conditions d'utilisation

L'ETH Library est le fournisseur des revues numérisées. Elle ne détient aucun droit d'auteur sur les revues et n'est pas responsable de leur contenu. En règle générale, les droits sont détenus par les éditeurs ou les détenteurs de droits externes. [Voir Informations légales.](#)

Terms of use

The ETH Library is the provider of the digitised journals. It does not own any copyrights to the journals and is not responsible for their content. The rights usually lie with the publishers or the external rights holders. [See Legal notice.](#)

Download PDF: 01.04.2025

ETH-Bibliothek Zürich, E-Periodica, <https://www.e-periodica.ch>

im Tunnelbau seit Franz Rziha, dem Begründer des wissenschaftlichen Tunnelbaues, kennen. Die Geodäsie ist mit einer Abhandlung über die Bestimmung des Geoides vertreten. Es werden uns aktuelle Aufgaben des Luxemburgischen Staates hinsichtlich des Baues hydroelektrischer Werke, der Kanalisierung der Mosel und der Modernisierung des Strassennetzes geschildert. Wir werden ebenso gefesselt von den Problemen der maritimen Hafen- und Deichbauten in Frankreich und Nordafrika, wie von den Problemen unterirdischer hydroelektrischer Anlagen oder allgemein von den menschlichen, technischen und wirtschaftlichen Aufgaben des Kraftwerkbaues. Das Maschineningenieurwesen betreffen Beiträge über den gegenwärtigen Stand der Francis-Turbinen mit hohem Gefälle, die Thermokompression in industriellen Betrieben und die Dynamik der Druck- und Feuerregelung von Dampferzeugern. Die Elektrotechnik ist in Beiträgen über Starkstromprobleme, über Stabilitätsprobleme in der Elektrotechnik und über die Entwicklungsgeschichte der Schwachstromtechnik an der ETH berücksichtigt. Wie sehr auch allgemeinen Einsichten Bedeutung beigegeben wird, zeigt ein Aufsatz über die Quellen des Wissens und des Irrtums in der Technik. Ueber eine Reihe von Teilgebieten der modernen Chemie und Pharmazie wird uns in interessanter Weise Aufschluss erteilt; so über die Eigenschaften moderner Gussprodukte und deren Metallurgie, über italienische Cellulose und Cellulosefabrikation, über das Mutterkorn und seine Wirkstoffe, über die Entwicklung der makromoleku-

laren Chemie in den Jahren 1920 bis 1926, über die Forschung im Dienste der Schweizerischen Farbenindustrie im Wandel der Zeit und über den Einfluss des Pressdruckes auf die Eigenschaften von Tabletten. Land- und Forstwirtschaft finden den ihrer Bedeutung angemessenen Platz in Abhandlungen über die Gründung der Abteilung für Landwirtschaft an der ETH (1869), über die Beziehungen dieser Abteilung zum schweizerischen Bauernstand, über Leistungen im Dienste des Schweizer Waldes, über Gebirgsforstwirtschaft, über die Rolle des Ingenieurs im Programm der Technischen Hilfe an wirtschaftlich wenig entwickelte Länder (welche vor allem die Agrarproduktion betrifft) und über den argentinischen Nationalpark Nahuel-Huapi. Der Reichtum des Gebotenen, der auf die verschiedenen Abteilungen an der ETH abgestimmt ist, wird vollendet durch einen Beitrag über den Wert geologischer Experimente, einen Beitrag über den Mathematiker in der privaten Lebensversicherung und einen Beitrag über die Militärschule an der ETH. Den Abschluss bildet eine Darstellung der Geschichte der G. E. P., die jeder «Ehemalige» der ETH mit Gewinn und Vergnügen lesen wird.

Hätten doch die Gründer des Eidgenössischen Polytechnikums vor hundert Jahren einen solchen Band in Händen halten können, so wären sie für Kampf und Mühe entschädigt gewesen. Mögen dafür möglichst viele Freunde der Technik sich heute in das Werk vertiefen. *F. Tank*

Der Entwurf der Bogenstaumauer Monticello des United States Bureau of Reclamation

Von N. Schnitter, Dipl. Ing. ETH, J. M. ASCE, Motor-Columbus AG., Baden

DK 627.824.7

I. Einleitung

Im nördlichen Kalifornien baut gegenwärtig das Bureau of Reclamation, das wohlbekannte bundliche Bewässerungsamt für alle Staaten westlich des Mississippi, die etwa das Format der Schweizer Staumauer Rossens aufweisende Bogenstaumauer Monticello. Zur Zeit ist dies die einzige in Ausführung begriffene Betonstaumauer des Bureau of Reclamation. Diese für die grosse Organisation ungewöhnliche Einzigartigkeit rührt teilweise von der die lokale und private Initiative begünstigenden Wasserwirtschaftspolitik der republikanischen Administration her; teilweise ist sie aber ein Zeichen der Zeit, wo doch bei allmählicher Erschöpfung der für Bogen- und teilweise auch Gewichtstaumauern günstigeren Sperrstellen und bei der zunehmenden, auf Raschheit und Einfachheit gerichteten Mechanisierung der Bauindustrie Erd- und Steindämme die Betonstaumauern zusehends ersetzen. Auch das Bureau of Reclamation selbst hat neben dieser einen Betonstaumauer gegenwärtig mehrere Erd-dämme in Ausführung. Sogar im Falle der Bogenstaumauer Monticello soll die Wirtschaftlichkeit der gewählten Lösung gegenüber einer mit einem Damm recht gering sein.

Es soll im folgenden versucht werden, an eben diesem neuesten und recht typischen Beispiel einige der neueren, sich teilweise aus den grösseren vorangegangenen Bauten der Staumauern Hungry Horse und Canyon Ferry ergebenden Entwicklungen und Tendenzen in der trotz allem auch stetig fortschreitenden Staumauerntechnik des Bureau of Reclamation aufzuzeigen, welches auf diesem Gebiet in den USA wegweisend wirkt.

II. Allgemeines zum Projekt

Die Staumauer Monticello bildet mit ihrem Speicher das Kernstück des Solano-Bewässerungsprojektes im Norden der Bucht von San Francisco. Die eigentliche Sperrstelle liegt etwa 90 km nördlich dieser Stadt am Putah Creek. Dieser bricht dort in einer letzten, klusartigen Schlucht in östlicher Richtung aus dem Küstengebirge hervor, um sich dann in den Sacramento River, den Hauptfluss des nördlichen Central Valley, zu ergiessen.

Das Klima im Gebiet des Speichers weist den für das Central Valley typischen, milden Charakter auf. Die mittlere Jahrestemperatur beträgt etwa 16° C, der mittlere jährliche

Niederschlag 660 mm, von denen durchschnittlich 90 % in den Wintermonaten fallen. Der mittlere jährliche Abfluss des Putah Creek beträgt für die Zeitspanne 1902 bis 1945 460 Mio m³. In den einzelnen Jahren war der Gesamtabfluss jedoch stark unterschiedlich, von nur 10 bis zu 300 % des Mittelwertes. Auch innerhalb eines Jahres kann der Abfluss ausserordentlich schwanken, von mehrmonatiger vollständiger Trockenheit bis zu der grössten bisher festgestellten Hochwasserspitze von 2000 m³/s. Das Einzugsgebiet misst an der Sperrstelle 1500 km².

Bei über 27 km Länge hat der Speicher Monticello einen Inhalt von 2 Milliarden Kubikmeter oder rund dem Vierfachen des mittleren jährlichen Abflusses. Der Hauptzweck des Projektes ist entsprechend die Ueberjahresspeicherung, vornehmlich zu Bewässerungszwecken, zum Ausgleich feuchter und trockener Klimazyklen. Es sollen 30 000 Hektaren Land neu der Bewässerung zugeführt und 8000 Hektaren mit

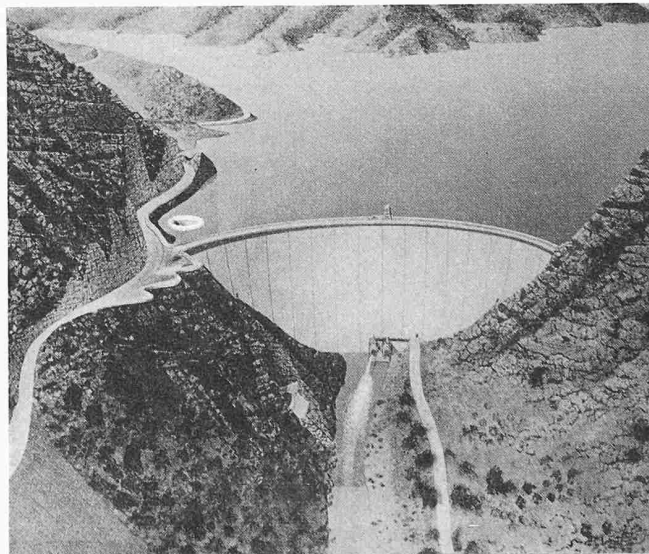


Bild 1. Projektskizze der Staumauer Monticello

zusätzlichem Wasser versorgt werden. Ferner wird Wasser an städtische, industrielle und militärische Versorgungen abgegeben. Wie meist im Westen der USA erfüllt der Speicher Monticello aber auch eine wesentliche Aufgabe in der Hochwasserregulierung. Auf eine hydroelektrische Ausnutzung wird vorläufig verzichtet, doch ist die spätere Erstellung eines Kraftwerkes am Mauerfuss vorgesehen.

III. Konstruktive Ausbildung der Staumauer

A. Mauerkörper

Für den Entwurf einer Bogenmauer kann die Topographie der Sperrstelle (Bilder 1 und 2) als ziemlich ideal bezeichnet werden. Das Talprofil ist beinahe symmetrisch mit regelmässigen, etwa 35° geneigten Flanken, welche parallel zum Flusslauf streichen.

Die Hauptabmessungen des Mauerkörpers (Bild 3) sind:

Grösste Höhe über Fundamentsohle	89 m
Kronenlänge	305 m
Wasserseitiger Kronenradius (Bezugszylinder)	152 m
Oeffnungswinkel des Kronenbogens	114°
Kronenbreite	3,7 m
Fussbreite im Hauptschnitt	26 m

Die Hauptkubaturen betragen:

Beton	200 000 m ³
Aushub	70 000 m ³

Einige charakteristische Verhältniszahlen sind:

Kronenlänge: Höhe	3,4
Fussbreite: Höhe	0,29
Kühnheitsziffer nach Kaech-Lombardi	um 1000
Speicherinhalt: Betonkubatur	10 000

Die Mauer ist als Bogenmauer mit konstantem Mittelpunkt (Zylindertyp) ausgelegt, d. h. die Mittelpunkte aller Bogen liegen auf einem Lot. Dadurch verringern sich naturgemäss die Oeffnungswinkel derselben gegen unten sehr stark. Auf Zweidrittelhöhe beträgt der Oeffnungswinkel noch 89°, auf Eindrittelhöhe nur 50°. Wie hier diesem statischen Mangel bei der Ausführung, durch Unterkühlen der Mauer, abgeholfen werden kann, soll im folgenden noch genauer dargelegt werden. Alle Horizontalschnitte sind im Prinzip Kreisbogen konstanter Stärke, die jedoch an den Kämpfern durch luftseitige Korbhaken verstärkt sind. Diese Korbhaken weisen alle den selben Radius von 60 m auf und ihre Ansatzpunkte am Mauerkörper bewegen sich auf Schraubelinienabschnitten. Ebenso liegen ihre Mittelpunkte auf stetigen Kurven (Bild 2). Auch der vertikale Hauptschnitt ist durch Kreisbogen (und Gerade) definiert (Bild 3). Die Betonung liegt auf einer möglichst einfachen und stetigen Formgebung. Ueberhänge und Unterschneidungen (und somit wohl praktisch der Gleichwinkel (Jorgensen)-Mauertyp) werden nach der gegenwärtigen Doktrin des Bureau of Reclamation noch abgelehnt.

Im Lichte der gegenwärtigen Tendenzen im Entwurf von Bogenmauern in Europa wird das Projekt der Staumauer Monticello als konservativ empfunden, was sich ja schon in der relativ niederen Kühnheitsziffer ausdrückt. Andererseits ist zu beachten, dass der Beton für diese Mauer unter 100 kg/m³ Portlandzement (bei einem totalen Bindemittelgehalt von nur 140 kg/m³) enthalten wird. Dies ist auch eine, mehr nüchtern materialtechnische Art Kühnheit, die zudem sehr typisch die amerikanischen Verhältnisse und Begriffe vom wirtschaftlichen Bauen widerspiegelt. Auf diese betontechnologischen Aspekte soll weiter unten noch ausführlicher eingegangen werden.

B. Fundament

Die geologische Situation an der Sperrstelle ist durch senkrecht zum Flusslauf streichende und fast lotrecht talabwärts einfallende Sedimentschichten gekennzeichnet. Die vorherrschenden Sandsteine sind stark mit dünneren Lagen und Bändern von verfestigten Schluffmergeln und Ton-schiefern durchsetzt. Der Fels ist fast im ganzen Bereich des Mauerfundamentes anstehend. Die oberflächliche Verwitterungs- und Auflockerungszone reicht jedoch ziemlich tief, durchschnittlich etwa 6 m. Die grösste Ueberdeckung durch Lockergesteine im Flussbett beträgt hingegen kaum 5 m. Die Fundationsverhältnisse wurden durch 17 Kernbohrungen von

insgesamt rund 500 m Länge und bis in eine grösste Tiefe von 60 m unter die Oberfläche absondirt.

Besonderes Gewicht wird bei allen Staumauern des Bureau of Reclamation auf eine stetige und möglichst kerbenfreie Ausbildung der Fundamentsohle gelegt. Neuere Versuche lassen zudem die Auffassung von einer «mechanischen» Verbindung zwischen Mauerkörper und Fundament fragwürdig erscheinen. Sollte es zu einem Bruch kommen, so wird dieser ohnehin auf dem kürzesten Wege und durch das schwächere Medium erfolgen, d. h. meistens durch den Beton. Gute «adhesive» Verbindungen, wie sie auch in der Praxis durch eine sorgfältige Fundamentvorbereitung angestrebt werden, zeigen in Versuchen Scherfestigkeiten, welche denjenigen des Betons ebenbürtig sind. Im Zusammenhang mit den Untersuchungen für die Staumauer Monticello an Bohrkernen, Betonzylindern und die Verbindung Beton-Fels darstellenden zusammengesetzten Proben durchgeführte triaxiale Druckversuche lieferten folgende Werte für die Scherfestigkeiten (Coulombsche Gleichungen):

Fels (Sandstein)	$\tau = 1200 + 1,08 \cdot \sigma \text{ t/m}^2$
Beton	$\tau = 550 + 0,86 \cdot \sigma \text{ t/m}^2$
Verbindung Beton-Fels	$\tau = 350 + 0,80 \cdot \sigma \text{ t/m}^2$

Reine Zugversuche an zusammengesetzten Proben ergaben eine mittlere Festigkeit von 162 t/m², und von sieben Proben riss nur eine an der eigentlichen Verbindung; an allen übrigen erfolgte der Bruch im Beton. Analoge Versuche mit Bohrkernen (Kalkstein) von der Sperrstelle Hungry Horse zeigten ähnliche Resultate, wobei der Reibungsbeiwert für die zusammengesetzten Proben sogar leicht höher als derjenige des Betons war.

Um jegliche scharfe Gefällsbrüche im Längenprofil der Fundation zu vermeiden, werden nötigenfalls erhebliche Mehraushübe in Kauf genommen. Man wendet sich am Bureau of Reclamation gegen die Konzeption des «minimalen Aushubs, um nicht guten Fels durch schlechteren Beton ersetzen zu müssen». Das Risiko, dass auch relativ massige einspringende Felspartien Ansatzpunkte zu Risseentwicklungen bilden und damit die monolithische Integrität des ganzen Bauwerkes gefährden könnten, wird ziemlich hoch veranschlagt. Auch die einzelnen Bogenwiderlager und damit die Fundamentsohle im Querprofil werden vollkommen stufenfrei ausgeführt, d. h. entweder streng radial oder halbradial. Letztere Auflagerart besteht aus einer radialen luftseitigen Hälfte und einer um 10° von der Richtung parallel zum Hauptschnitt bergwärts abweichenden wasserseitigen Hälfte (siehe Beispiele in Bild 2).

C. Injektionen

Die Untergrundverfestigung und -abdichtung erfolgt in zwei Phasen, wie dies bei allen Staumauerbauten des Bureau of Reclamation zur Standard-Methode geworden ist. Im Gegensatz zu dem in der Schweiz oft angewandten Vorgehen wird dabei die Reihenfolge der Arbeiten umgekehrt. Das heisst zuerst und vor Beginn der Betonierung werden die

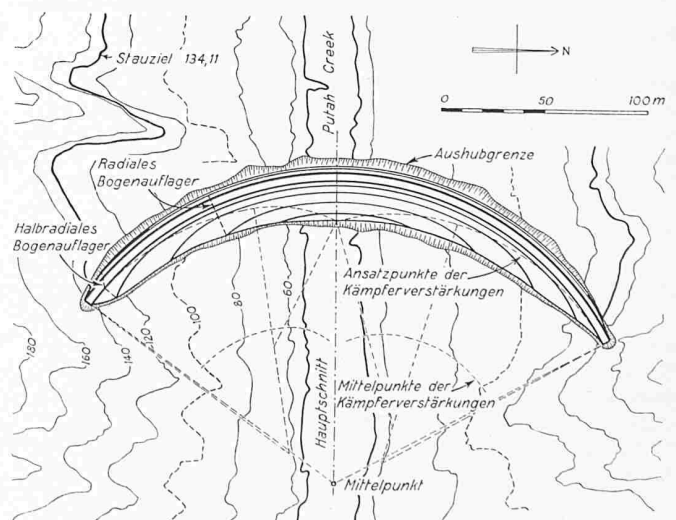


Bild 2. Staumauer Monticello, Lageplan 1:3500 (ohne Hochwasserentlastung und andere Nebenbauwerke)

untiefen Kontaktinjektionen durchgeführt. Bei der relativ beschränkten Fundamentbreite betreffen diese an der Stau-mauer Monticello die gesamte Fundamentsohle. Hiefür ist ein regelmässiges Netz von etwa 12 m tiefen und 30° wasser-seits geneigten Bohrlöchern in 6 m gegenseitigen Abständen vorgesehen. Es ist selbstverständlich, dass dieses Schema bei der Ausführung je nach den spezifischen Verhältnissen noch starke Veränderungen erfahren kann. Die Bohrungen weisen einen Mindestdurchmesser von 38 mm auf; Schlag-bohrung wird abgelehnt. Das Auspressen erfolgt entweder über die ganze Bohrlochtiefe auf einmal oder mit dem Injek-tionskolben in Stufen von unten nach oben, eventuell und auf besondere Anweisung hin auch als Stufeninjektion von oben nach unten mit Ausspülen, nötigenfalls Wiedererbo-hren des Bohrloches.

Nach Beginn der Betonierung werden sodann vom Kon-trollgang entlang der Fundamentsohle oder, in den Flügel-partien der Mauer, vom wasserseitigen Mauerfuss aus die Bohrlöcher für den Hauptschleier abgeteuft. Hierzu werden im Kontrollgang alle 1,5 m Führungsstutzen einbetoniert, welche bis zur nächstunteren Arbeitsfuge oder mindestens 60 cm unter dessen Sohle reichen. Der Stutzenabstand von 1,5 m ist natürlich nur eine Vorsorge für den vernünftiger-weise zu erwartenden schlechtesten Fall. Tatsächlich be-ginnen die Hand in Hand gehenden Bohr- und Injektions-arbeiten etwa bei einem Lochabstand von 12 m, welcher so-dann je nach den Ergebnissen von Wasserabpressversuchen und der Zementaufnahme selbst durch schrittweises Halbieren weiter unterteilt wird. Ein bestimmtes Loch gilt als aus-injiziert, sobald die Zementmilchaufnahme unter 30 Liter sinkt in nachstehenden, vom Injektionsdruck selbst abhän-gigen Zeiten:

20 Minuten für Injektionsdrücke unter 3,5 atü
15 » » » von 3,5 bis 7 atü
10 » » » von 7 bis 14 atü
5 » » » über 14 atü

Mit dem Auspressen des Hauptschleiers wird erst begonnen, wenn in einem Umkreis von 30 m um das betreffende Loch der Beton und die Fugenauspressung eine Mindesthöhe von 18, bzw. 15 m erreicht haben. Gewöhnlich verwendet das Bureau of Reclamation Injektionsdrücke von 7 bis 35 atü und eine Verdünnung der Zementmilch zwischen 1 und 10. Bezüglich der Bohr- und Injektionsverfahren gilt sinngemäss das gleiche wie für die Kontaktinjektionen. Auch die Löcher des Hauptschleiers werden, allerdings nur etwa 8°, wasser-seits geneigt. Im Gegensatz zu denjenigen der Kontaktin-jektionen stehen sie im Längenprofil stets senkrecht auf der Fundamentsohle. Die grösste Tiefe des Hauptschleiers ist auf 40 m unter Fundamentsohle, oder rund der Hälfte der maxi-malen Mauerhöhe, vorgesehen.

D. Drainage

Wie ebenfalls an allen Staumauern des Bureau of Recla-mation üblich, weist auch die Staumauer Monticello ein um-fassendes Drainagesystem auf. Umfangreiche und sich über

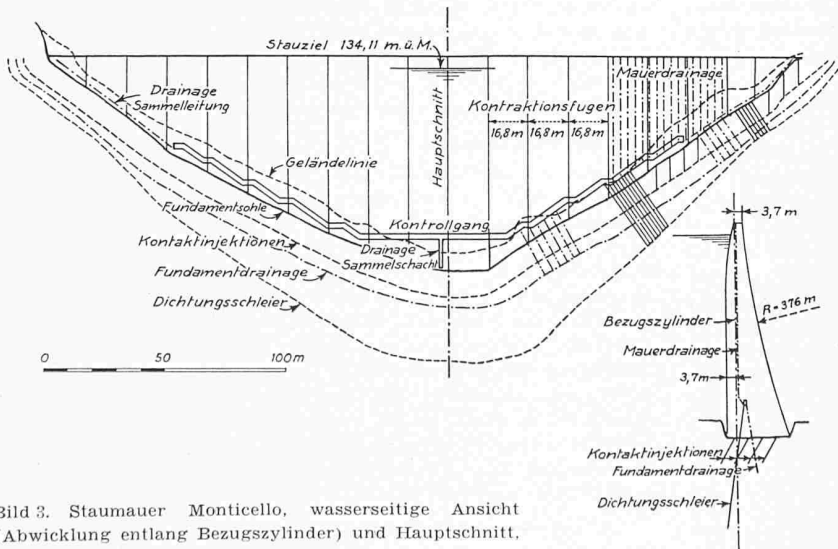


Bild 3. Staumauer Monticello, wasserseitige Ansicht (Abwicklung entlang Bezugszylinder) und Hauptschnitt, Masstab 1:3000

viele Jahre erstreckende methodische Auftriebsmessungen an allen grösseren Staumauern des Bureau of Reclamation selbst ¹⁾ und anderer Organisationen zeigen die unbestreitbar erhebliche Wirkung einer Drainage in der Verminderung des Auftriebs. Der Mauertyp ist dabei natürlich belanglos, Neuer-dings wurde zudem durch Versuche an elektrischen Analogie-modellen der Einfluss von Drainage und Dichtungsschleier auf das Auftriebsdiagramm theoretisch abgeklärt. Bild 4 zeigt am Beispiel der Hoover-(früher Boulder)Sperre den Vergleich zwischen den tatsächlich gemessenen Auftriebsintensitäten und den Versuchsergebnissen für verschiedene Bedingungen. Selbstverständlich stellen die Versuchsergebnisse das theoretische Optimum dar, da sich weder ein halbdurchlässiger Dichtungsschleier noch ein klüftiger Untergrund oder teil-weise verstopfte Drainröhren im Modell nachbilden lassen. Die allgemeinen Tendenzen sind jedoch klar ersichtlich, und auf Grund eines solchen Vergleichs könnten z. B. die Dichtungs- und Drainagemassnahmen an der Hoover-Sperre als zu etwa 50 % wirksam bezeichnet werden. Uebrigens liess gerade in diesem Fall die sorgfältige Ueberwachung der Auftriebsent-wicklung eine recht umfangreiche Nachinjektion des Unter-grundes und Ergänzung des Drainagesystems ratsam er-scheinen ²⁾.

Das Drainagesystem unter der Staumauer Monticello folgt eng der vom Bureau of Reclamation herausgebildeten Gepflogenheit. Es besteht aus einer Reihe von um etwa 8° luftseits geneigten Bohrlöchern von 76 mm Durchmesser und 15 m Tiefe unter Fundamentsohle. Die Bohrlöcher haben einen gegenseitigen Abstand von 3 m und werden, nach Ab-schluss der Injektionsarbeiten, ebenfalls vom Kontrollgang bzw. vom wasserseitigen Mauerfuss aus abgeteuft. Aehnlich wie für die Löcher des Dichtungsschleiers werden auch hiezu vorgängig Führungsstutzen sowie für den Fall der wasser-seitigen Abteufung noch Verbindungs- und Sammelleitungen einbetoniert.

Doch die Drainagemassnahmen beschränken sich nicht auf die Foundation, sondern betreffen auch den gesamten Mauerkörper selbst. Messungen an einbetonierten Piezome-tern in den Staumauern Hiwassee und Fontana der Tennessee Valley Authority haben das allmähliche Eindringen des Poren-

¹⁾ K. B. Keener: Uplift Pressures in Concrete Dams, American Society of Civil Engineers, «Proceedings» Sep. 25, June 1950, oder «Transactions» Vol. 116, 1951, p. 1218.

²⁾ A. W. Simonds: Final Foundation Treatment at Hoover Dam, American Society of Civil Engineers, «Proceedings» Sep. 109, December 1951, oder «Transactions» Vol. 118, 1953, p. 78.

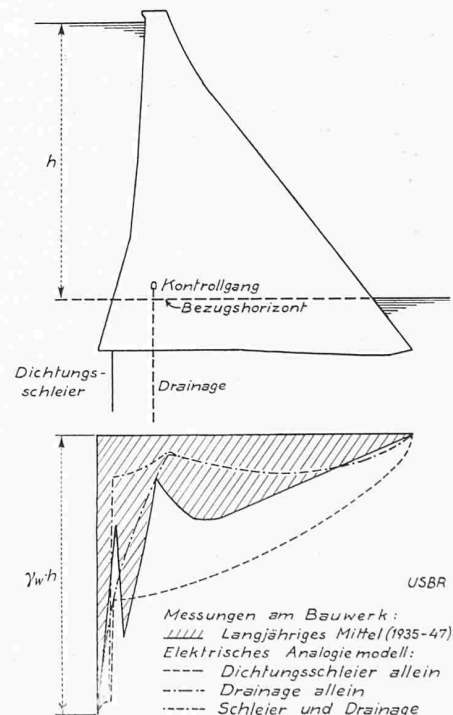


Bild 4. Vergleich der gemessenen mit den theoretischen Auftriebsintensitäten für die Hoover-Sperre

wasserdruckes in den Mauerkörper klar nachgewiesen³⁾. Der Vorgang verläuft analog zu einer Erwärmung des Mauerkörpers. Die der Temperaturleitzahl entsprechende Materialkonstante stellt sich nach den Messungen an der Staumauer Hiwassee auf 0,000155 m²/h, also etwa 25 mal weniger als für thermische Vorgänge. Auch für den Fall des Porenwasserdruckes in der Mauer selbst zeigen elektrische Analogieversuche den entscheidend reduzierenden Einfluss einer Drainage. In der Staumauer Monticello besteht diese aus vertikalen Aussparungen entlang dem Bezugszylinder. Ihr Durchmesser beträgt 13 cm und der gegenseitige Abstand 3 m, wie bei der Untergrund-Drainage. Sie reichen von der Krone bis in den Kontrollgang bzw. in den Flügelpartien der Mauer bis in die Sammelleitungen der Fundament-Drainage. Alle Drainagewasser werden im tiefsten Mauerpunkt gesammelt und durch eine Ueberlaufleitung an die Luftseite abgeführt.

Diese recht umfassenden Entwässerungs- und EntspannungsVorkehrungen illustrieren treffend eines der Hauptprinzipien im amerikanischen Talsperrenbau, d. h. eine — soweit wirtschaftlich verantwortbar — möglichst vollständige und dichte Sperre zu errichten, das aber auch so unvermeidlich doch durchdringende Wasser auf kürzestem Wege und in geordneten Bahnen schadlos abzuleiten. Dieses Prinzip erscheint im Dammbau besonders wichtig, da dort ein vollständiger Abschluss oft nicht möglich ist, sowohl aus rein technischen als vor allem auch aus wirtschaftlichen Gründen.

E. Betonkühlung

Zur geregelten Abführung der anfallenden beträchtlichen Wärmemengen und zur Brechung der rissebewirkenden Temperaturspitzen bei der Hydratation des Zementes verwendet das Bureau of Reclamation seit dem Bau der Hoover-Sperre fast ausschliesslich die Röhren-Nachkühlung. Diese ist durch ihre weitgehendste Einführung bei den laufenden Staumauerbauten auch in der Schweiz wohl bekannt geworden. Die Kühlhorizonte sind in der Staumauer Monticello, entsprechend der amerikanischen Standard-Schichthöhe, in je 1,5 m Höhe angeordnet. Bei der Auslegung der Kühlschlangen wird auf deren Richtung zur Maueraxe keine Rücksicht genommen und sie erfolgt rein nach betrieblichen und wirtschaftlichen Ueberlegungen. Die Möglichkeit, dass senkrecht zur Maueraxe verlegte Röhren später Durchsicherungen erleichtern könnten, wird von der Hand gewiesen. Alle Zu- und Ableitungen werden an der Mauerluftseite angeordnet, und zwar entlang jeder zweiten Kontraktionsfuge. Diese Anordnung wurde auch unter den viel rigoroseren klimatischen Bedingungen an der Baustelle Hungry Horse befolgt, wobei die Zu- und Ableitungen im Winter eingeschalt wurden. Immerhin wurde ein Teil dieser Verschaltungen und der Gehsteige in einem Winter durch Schneerutsche entlang der Mauerfläche abgedrückt.

Das Kühlwasser wird aus dem Putah Creek selbst gepumpt. Im Sommer wird es noch zusätzlich künstlich unterkühlt werden müssen. Es ist vorgesehen, hiezu zwei parallele Kühleinheiten von je 36 Mio kcal/Tag zu installieren. Da die Einbringungstemperatur des Betons höchstens 18° C betragen darf, wird im Sommer zudem und als Novum auf einer Baustelle des Bureau of Reclamation noch eine Vorkühlung des Betons selbst notwendig werden. Diese kann nach einer oder mehreren der folgenden Methoden geschehen: Eintauch- oder Luftkühlung nur der Kieskomponenten, Kühlung des Anmachwassers oder teilweiser Ersatz desselben durch Splitter- oder Flockeneis. Eventuell mag jedoch eine Verdunstungskühlung des Kieses durch Besprengen genügen. Die Wirksamkeit dieser Methode lässt sich theoretisch nach psychrometrischen Tafeln abschätzen. Sie ist naturgemäss um so grösser, je höher die Lufttemperatur und je geringer die relative Luftfeuchte sind. Die Zirkulation des Kühlwassers durch eine Schlange beginnt spätestens mit der Betonierung der betreffenden Schicht und wird von da an während mindestens 12 Tagen fortgesetzt. Die Wartefrist für das Weiterbetonieren ist auf 72 Stunden festgesetzt, einschliesslich der für die Betonierung selbst verwendeten Zeit. Im folgenden Winter vollzieht sich sodann in einer zweiten Stufe die Kühlung auf die hier mit Rücksicht auf die statischen Erfordernisse ziemlich

tief angesetzten Fugenschlusstemperaturen von 7 bzw. 13° C. Diese zweite Kühlphase soll etwa 40 Tage dauern.

Es ist interessant, festzustellen, wie keine 100 km von der Staumauer Monticello entfernt und unter ähnlichen klimatischen Verhältnissen das United States Army Corps of Engineers bei seiner Staumauer Folsom ausschliesslich die von ihm bevorzugte Betonvorkühlung verwendet⁴⁾. Hiezu installierte die Unternehmung die grösste bisher zu diesem Zweck je gebaute Kühlfabrik. Die Kieskomponenten, der Zement und das Anmachwasser werden ganzjährig gekühlt; im Sommer werden zusätzlich bis 65 % des letzteren durch Flockeneis ersetzt. Die Einbringungstemperatur des Betons darf 10° C nicht übersteigen und die maximale Temperaturspitze beim Abbinden sollte unter 32° C bleiben. Dies ist jedoch immer noch etwa das Doppelte der mittleren Mauer-temperatur im Endzustand.

Doch bei der Staumauer Folsom handelt es sich um eine Gewichtsmauer (900 000 m³) mit zudem, entsprechend der auch in dieser Hinsicht abweichenden Auffassung des Corps of Engineers, nicht injizierten Kontraktionsfugen. Es ist aber offensichtlich, dass die Methode der ausschliesslichen Vorkühlung keine so genaue Kontrolle des thermischen Haushalts in der Staumauer gestattet, schon weil man sich jeder weiteren Beeinflussung desselben nach der Betonierung entschlägt. Gar an eine Unterkühlung des Mauerkörpers, wie bei der Staumauer Monticello, ist auch in relativ warmen Klimata kaum zu denken, denn der praktisch möglichen Einbringungstemperatur ist doch bald eine untere Grenze gesetzt. Angesichts der notwendigen umfangreichen Kühlinstallationen, die gerade an der Staumauer Folsom fast gigantisch ausgefallen sind, erscheint auch die Wirtschaftlichkeit der Vorkühl-Methode fragwürdig.

Bezeichnend ist noch, dass das Corps of Engineers an der Staumauer Folsom nicht mehr die minimale, sondern nur noch die maximale (9 Tage) Wartefrist zwischen der Betonierung der einzelnen Schichten eines Blocks vorschreibt. Auch beim Bau der Staumauer Hungry Horse des Bureau of Reclamation zeigten sich einige unliebsame Folgen einer zu scharfen Abkühlung. Viele der länger frei gebliebenen Arbeitsfugen rissen später an den Aussenrändern auf und erlaubten der Zementmilch, beim Auspressen der Kontraktionsfugen um die Dichtungsbleche zu entweichen. Wahrscheinlich war das eine Folge des zu grossen Temperatur- und damit Verformungsdifferentials zwischen alten, zu lange exponierten Schichten und den neuaufgebrachten. Als Gegenmassnahme kann eine abgestufte Wiedererwärmung (durch die vorhandenen Kühlschlangen) der alten Schichten vor der Wiederaufnahme der Betonierung in Frage kommen. Die zu lange exponierten Arbeitsflächen zeigten teilweise auch oberflächliche Querrisse. Im Laboratorium wurde in der Folge eine versuchsmässige Abklärung dieser Erscheinungen unternommen. Dabei wurden an einer Längenänderung verhinderte Probekörper einem Temperaturzyklus unterworfen, der etwa dem in einer künstlich gekühlten Staumauer entsprach. Leider streuen die Versuchsergebnisse ziemlich stark. Am einheitlichsten sind sie für Betone mit nur Portlandzement als Bindemittel. Ziemlich unabhängig von der Dosierung und den beiden verwendeten Kühlgeschwindigkeiten (0,8 und 1,1° C/Tag) rissen die Proben nach etwa 16 Tagen und einer Abkühlung von 13° C unter die Maximaltemperatur. Die dabei erreichten Zugfestigkeiten betragen 21 bis 27 kg/cm².

F. Kontraktionsfugen

Der gegenseitige Abstand der vertikalen Kontraktionsfugen beträgt entlang dem Bezugszylinder 17 m. Da entsprechend dem Zylindertyp der Mauer alle Bogen den gleichen Mittelpunkt aufweisen, ist es hier möglich, die Fugen auf jeder Höhe streng radial und im ganzen doch eben auszubilden. Die Fugenflächen weisen die typische vertikale Trapez-Verzahnung des Bureau of Reclamation auf. Einfache vertikale bzw. horizontale Z-Bleche schliessen sie zur Injektion an den Aussenrändern ab und unterteilen sie in 15 m hohe Injektionsfelder. Das Injektionssystem wird neben den eigentlichen Fugenflächen in den zuerst hochgeführten Blöcken einbetoniert. Es besteht aus einer schlaufenartigen horizontalen Zu- und Rückleitung von bzw. zur Luftseite an den untern Rändern der Injektionsfelder, von der die verti-

³⁾ C. E. Blee und R. M. Riegel: Methods and Instruments for the Measurement of Performance of Concrete Dams of the Tennessee Valley Authority, «Transactions Third Congress on Large Dams», Stockholm 1948, Volume I, Report 45.

⁴⁾ Cold Concrete in 5-ft Lifts, «Western Construction», Vol. 29, No. 12, December 1954, p. 44.

kalen Verteilungen mit den Austrittsventilen zu den Fugenflächen aufsteigen. An Austrittsventilen ist eines pro 5 bis 6 m² Fugenfläche vorgesehen. An den oberen Rändern der Injektionsfelder befindet sich eine Entlüftungsnut.

Das Auspressen erfolgt, nachdem die betreffende Mauerpartie auf die verlangte Fugenschlusstemperatur abgekühlt ist. Vorzugsweise werden alle Felder auf einer bestimmten Höhe von einem Mauerauflager bis zum andern gleichzeitig injiziert, um den Hauptteil des Injektionsdruckes schadlos in die Widerlager ableiten zu können. Ist dies, wegen ungleichem Baufortschritt oder zu grosser gesamter Fugenfläche, nicht möglich, so werden doch die nicht auszupressenden Felder mit Wasser gefüllt, ebenso die nächst höheren. Dies bewirkt eine maximale Oeffnung der unterliegenden, zu injizierenden Fugen und dient gleichzeitig zur Kontrolle der Dichtungsbleche. Der jeweilige Höhenunterschied der verschiedenen Baublöcke wird auf höchstens 7,5 m beschränkt, übrigens schon zur Vermeidung zu ausgesprochener Temperatur-Querfälle. In einer Arbeitsschicht können mit dem vorliegenden System etwa 9000 m² Fugenfläche gleichzeitig ausgepresst werden.

Aus dem für die Auspressung verwendeten Zement werden in einem Gebläse alle Körner über 0,149 mm ausgeschieden, und der Rückstand auf dem 0,074 mm-Sieb wird auf nur zwei Gewichtsprozent beschränkt. Das Bureau of Reclamation erachtet übrigens eine Mindestöffnung der Fugen um 0,5 mm als erforderlich, damit diese überhaupt mit Portlandzement injiziert werden können. Die Zementmilch wird gewöhnlich während des Injektionsvorganges von einem anfänglichen Wasserzementfaktor von 2 auf einen solchen von 1 bis 0.8 eingedickt. Der Injektionsdruck sollte am oberen Feldrand mindestens 1,75 atü betragen, und gewöhnlich, d. h. bei normal stabilen Baublöcken, erreicht er bis etwa 4 atü. Eine Fuge gilt als ausgepresst, wenn der maximale Injektionsdruck ohne merkliche Verluste während 30 Minuten aufrecht erhalten werden kann. Erfahrungsgemäss beträgt die Zementaufnahme, je nach Ausmass der Kühlung, 3 bis 5 kg/m² Fugenfläche.

Das vorliegende, durch zahllose Anwendungen erprobte und ausgefeilte Injektionssystem kann jedoch nur zu einem einmaligen Auspressen der Fugen verwendet werden. Sollte trotz der rigorosen Temperaturkontrolle, wie sie durch das Bureau of Reclamation gehandhabt wird, eine Nachinjektion notwendig werden, so kann diese nur durch Anbohren der Fugenflächen geschehen. Diese Situation ergab sich z. B. an der Staumauer Friant, möglicherweise weil der einen Teil des Zementes ersetzende Pumizit die, damals noch unerforschte, autogene Volumenänderung des Betons — in diesem Fall ein Schwinden — verschärfte.

G. Kontrollgang

Bei den relativ beschränkten Dimensionen weist die Staumauer Monticello nur einen, der Fundamentsohle möglichst folgenden Kontroll- und Injektionsgang auf. Seine generelle Auslegung, d. h. mindestens 1,5 m über Fundament und etwa 10 % der Druckhöhe von der Wasserseite, folgt der üblichen Praxis des Bureau of Reclamation. Neuartig ist hingegen die Formgebung seines Querschnittes. Bild 5 zeigt eine vergleichende Zusammenstellung einiger Ergebnisse der in letzter Zeit in diesem Zusammenhang am Bureau of Reclamation unternommenen ausgedehnten photoelastischen Studien⁵⁾. Auf Grund derselben wurde nun für den Kontrollgang der Staumauer Monticello ein rechteckiges Profil (zweitunterstes in Bild 5) mit 2,1 m Höhe und 1,2 m Breite gewählt. Es zeigt sich, dass der Einfluss der Querschnittsform auf die Spannungskonzentration und im besonderen auf die auftretenden Zugspannungen nicht so gross ist, wie oft angenommen wird. Vor allem die massgebende totale Zugkraft pro Einheit Ganglänge wird durch eine Variation des Profils im Rahmen des überhaupt möglichen nicht zu stark beeinflusst, insbesondere wenn man noch berücksichtigt, dass bei dem in Hinblick auf Bohr- und Injektionsarbeiten vorteilhaften Rechteckprofil oft auch die Ganghöhe *H* sich verkleinern lassen wird. Zur Aufnahme dieser totalen Zugkräfte und der Spannungen aus dem Temperaturgefälle, welches sich bei der Hydratation des Zementes zwischen der Mauer- und dem Kontrollgang einstellt, pflegt das Bureau of Reclamation eine leichte Armierung um die Kontrollgänge einzulegen.

H. Kronenausbildung

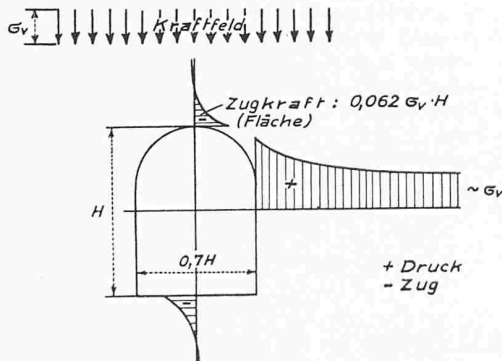
Die Mauerkrone weist die aus statischen Gründen notwendige Minimalbreite von 3,7 m auf. Beidseitige Eisenbetonkonsolen von 1,2 bzw. 0,75 m tragen die Gehstege und Brustwehren. Die Fahrbahn selbst ist nicht armiert und weist über dem Mauerbeton auch keine Schutzschicht auf. Es kann hier noch darauf hingewiesen werden, dass sowohl in der Kronenausbildung wie überhaupt in der ganzen Gestaltung seiner Talsperren auch das Bureau of Reclamation als Bundesamt keinerlei Rücksichten auf militärische Gesichtspunkte nimmt. Dies mag aufs erste in einem Land, welches heute die mächtigsten Zerstörungsmittel kennt, erstaunlich erscheinen. Doch liefert auch gerade diese Tatsache die Erklärung für diese Haltung. Angesichts schon nur des eigenen reichen Vorrats an Atomwaffen aller Kaliber und für alle Zwecke hält man konstruktive Verstärkungen offenbar für ziemlich zwecklos und zieht es vor, die ohnehin oft schon recht angespannte Wirtschaftlichkeit solcher Bewässerungsprojekte nicht noch zusätzlich zu belasten.

I. Messeinrichtungen

Im Umfang seiner Messungen an Talsperren und in der Art, wie es diese dann auch sorgfältig und folgerichtig ausgewertet, genießt das Bureau of Reclamation Weltgeltung. Die Auftriebsmessungen z. B. wurden schon vorstehend erwähnt. Dank der später zu beschreibenden umfassenden Untersuchung der Kriecheigenschaften von Massenbeton gelingt es nun auch über Dehnungsmessungen schlüssige Angaben über den Spannungszustand in einer Staumauer zu gewinnen⁶⁾.

⁵⁾ H. B. Philips und C. N. Zangar: Stresses Around a Gallery-Determined by the Photoelastic Interferometer, Bureau of Reclamation, Engineering Monograph No. 12, April 1952.

⁶⁾ J. M. Raphael: The Development of Stresses in Shasta Dam, American Society of Civil Engineers, «Proceedings» Sep. 117, oder «Transactions» Vol. 118, 1953, p. 289 (siehe auch F. Tölke, «Der Bauingenieur», April 1953, Seite 133).



Dimensionen: *H* in m und *G_v* bzw. *G_H* in t/m², dann Maximale Spannung in t/m² und Zugkraft in t pro m Ganglänge

Form	Ort	Vert. Kraftfeld		Horiz. Kraftfeld	
		Max. Sp.	Zugkraft	Max. Sp.	Zugkraft
	First und Sohle	-1,00	0,096	+3,00	-
	Wand (1/2 Höhe)	+3,00	-	-1,00	0,096
	First und Sohle	-1,00	0,062	+3,70	-
	Wand (1/2 Höhe)	+2,08	-	-0,99	0,110
	First	-1,00	0,062	+3,60	-
	Wand (1/2 H)	+2,18	-	-0,97	0,124
	Sohle	-0,95	0,103	+2,18	-
	First	-0,96	0,099	+2,27	-
	Wand (1/2 H)	+1,78	-	-0,95	0,132
	Sohle	-0,95	0,103	+2,18	-
	First und Sohle	-0,95	0,103	+2,18	-
	Wand (1/2 Höhe)	+1,74	-	-0,94	0,133

Bild 5. Ringspannungen um Kontrollgänge, nach photoelastischen Versuchen des USBR

Doch die Auswertung all der gemachten Messungen stellt schon rein aufwandmässig ein Unternehmen grössten Umfangs dar, müssen doch zur Zeit jährlich etwa 35 000 Einzelangaben verarbeitet werden. Dieses Problem wurde, ohne zu stark vereinfachen zu müssen, durch die weitgehende Verwendung von Lochkarten und einer programmgesteuerten elektronischen Rechenmaschine erfolgreich gelöst.

Auch bei der Messeinrichtung in der Staumauer Monticello liegt das Hauptgewicht auf den Dehnungsmessungen. Hierzu werden die erprobten Carlson-Instrumente verwendet, die auf dem Prinzip des sich mit der Dehnung ändernden elektrischen Widerstandes von Drähten beruhen. Die einzelnen Instrumente werden in Rosetten von 12 Stück zusammengefasst, um die Dehnungen in allen Richtungen des Raumes ermitteln zu können und zur Kontrolle überbestimmt zu machen. Drei solcher Rosetten werden über einen Messquerschnitt angeordnet und zwar je eine in dessen Mitte und an den luft- und wasserseitigen Rändern. Letztere werden 1,5 m von der eigentlichen Maueroberfläche entfernt einbetoniert, um die grössten Einflüsse der schwer zu kompensierenden kurzfristigen Temperaturschwankungen auszuschliessen. In jedem Messquerschnitt wird noch eine Gruppe von zwei sog. Nullmetern installiert, d. h. unter einer durch einen Blechdeckel überbrückten Aussparung. Im ganzen sind vier solcher Messquerschnitte vorgesehen, einer am Mauerfuss im Hauptschnitt und drei auf halber Mauerhöhe, im Bogenscheitel und an den Auflagern. Total ergeben sich damit 132 einzelne Carlson-Instrumente. In besagten Messquerschnitten werden zu Kontrollzwecken noch unabhängige Widerstand-Thermometer eingebaut. Da die Temperaturverhältnisse in Staumauern als hinlänglich abgeklärt gelten und theoretisch genau genug erfasst werden können, liegt das Hauptgewicht der Temperaturmessungen an der Staumauer Monticello jedoch auf einer Erfassung der ungenügend erforschten Wassertemperaturen im Stausee, bzw. der durch die Stauspiegelschwankungen komplizierten Temperaturverhältnisse an einer Mauerwasserseite. Die Hälfte der insgesamt 16 Thermometer ist deshalb in abgestuften Höhen an der Wasserseite des Hauptschnitts angeordnet. Alle Ablesinstrumente sind in Nischen und leicht zugänglich an nur drei Stellen im Kontrollgang konzentriert. Zur Feststellung der gesamten Mauerdeformationen sind drei bis in Kontrollgangtiefe reichende Pendelschächte angeordnet, sowie an der Mauerluftseite 23 Visiermarken in fünf Horizonten. Die Fixpunkte für diese trigonometrische Verformungsbeobachtung befinden sich etwa 30 m flussabwärts, an den beiden Talflanken und ungefähr auf halber Mauerhöhe.

Fortsetzung folgt

Schon 1406 mit Bern verbürgrechtet, gehörte es von da an zum Einflussbereich der Eidgenossenschaft, unbeschadet seiner wechsellöbigen, etwas zufällig anmutenden dynastischen Geschichte.

Die Stiftskirche ist archivalisch mangelhaft datiert, 1195 ist sie fertig. 1276 findet eine Weihe statt; die Ostteile sind romanisch, verwandt dem Grossmünster in Zürich, das Langhaus ist burgundisch-frühgotisch, z. T. mit sechsteiligen Gewölben versehen und mit einer, der Kathedrale Lausanne verwandten eleganten Vierungslaterne. Das Aeussere ist leider in der unglücklichsten Zeit 1867—75 so radikal restauriert, egalisiert und komplettiert worden, dass man nirgends das Gefühl hat, vor der alten Substanz zu stehen. Mehr kurios als schön, aber ein Unikum an polychromer Skulptur ist der «Cénotaphe», das Ehrengrab der Grafen von Neuchâtel aus dem Hause Freiburg-Hochberg, 1372—73 mit späteren Zusätzen. Besser ist es dem Schloss ergangen; es ist neben Chillon der bedeutendste Dynastensitz der Schweiz mit mehreren gut erhaltenen oder erneuerten Bauteilen, unter denen die romanisch dekorierten mit Recht berühmt sind.

In der Altstadt gibt es einiges Spätgotische, dann vor allem sehr reizvolle, geradezu amüsante Renaissancebauten, die eigentlich gotisch-vielteilig, und dann mit ganz zusammenhanglosem, aber z. T. sehr feinem, scharf geschnittenem Renaissance-Dekor versehen sind — französische Frührenaissance, die sonst diesseits des Jura sehr spärlich vertreten ist. Das Hauptbeispiel ist die Maison des Halles, ein Neubau von 1559—75. Neuchâtel besitzt viele, sehr elegante Laufbrunnen aus dem 16. bis zum 19. Jahrhundert.

Ein Stolz Neuenburgs sind die reserviert-prächtigen Häuser des Adels am Escalier du Château, der rue du Pommier und du Seyon — vom Besten diesseits des Jura. Eine Rarität ist auch der 1695 erbaute «Temple du Bas», eine reformierte Kirche, querrrechteckig mit dreiseitiger Empore, nach dem Vorbild von Montbéliard.

Einzigartig ist das von einem in Lissabon zu Reichtum gekommenen Stadtbürger David de Purry geschenkte Stadthaus, letztes Louis seize, im Erdgeschoss mit flachen Gewölben über dorischen Säulen schon fast Revolutionsklassizismus, erbaut 1782—84 von Nicolas Nicolle aus Besançon mit dem Hofarchitekten des Königs von Frankreich Pierre-Adrien Paris (ein Projekt des heute als Entwerfer des Kugelhauses etwas übertrieben berühmt gewordenen Claude Nicolas Ledoux wurde abgelehnt). Ein anderes Zeugnis vornehmsten Bürgersinnes ist das edel sachliche Hôpital Pourtalès von 1808.

Noch vieles aus dem schönen Band wäre zu nennen — schade, dass die hochphantastisch-neugotische katholische Kirche nicht mehr Platz finden durfte, da erst 1897—99 erbaut.

P. M.

Zum Neuenburger Kunstdenkmäler-Band¹

DK 7.03

Hierzu Tafeln 21—24

Endlich wieder ein welscher Band — der zweite neben 31 deutschen; schade, dass unsere Miteidgenossen ihren Regionalismus nicht öfter positiv betätigen.

Neuchâtel ist eine der schönsten landschaftlich-architektonischen Situationen: Schloss und Kirche als vielgetürmte Gruppe auf steiler Höhe über dem See, angeschnitten die Stadt mit den schönsten französisch-klassischen Häusern aus herrlich goldfarbenem Kalkstein und dem schönsten Stadthaus der Schweiz in glasklarem Früh-Klassizismus.

Novum castrum wird 1011 erstmals genannt, zum Bistum Lausanne gehörig, und mit diesem und Basel zur Kirchenprovinz Besançon, weltlich ein Teil des Königreichs Hochburgund, mit dem es 1033 durch Erbschaft an das Reich fällt.

¹ Les Monuments d'Art et d'Histoire du canton de Neuchâtel. Volume I: La ville de Neuchâtel. Par Jean Courvoisier. 440 S., 409 Abb. Band 33 des Gesamtwerkes «Die Kunstdenkmäler der Schweiz». Basel 1955, Birkhäuser-Verlag. Preis geb. Fr. 58.25.

Man kann nicht oft und eindringlich genug darauf aufmerksam machen, dass man als Mitglied der Gesellschaft für schweiz. Kunstgeschichte jährlich zwei dieser wunderschönen und interessanten Bände für einen Jahresbeitrag von Fr. 35.— und eine einmalige Eintrittsgebühr von Fr. 20.— sozusagen geschenkt bekommt. Anmeldung beim Schweiz. Landesmuseum, Zürich.

MITTEILUNGEN

Das Ehrenstadion in Casablanca besitzt ein Tribürendach in Eisenbeton von 34 m freier Auskragung. Diese Konstruktion ist in «Le Génie Civil» vom 15. April 1955 ausführlich beschrieben. Das Dach misst 120 × 43 m, aufgeteilt in fünf gleichartige Abschnitte von je 24 × 43 m, die durch Fugen voneinander getrennt sind. Jeder Abschnitt ruht auf vier Stützen, wobei die beiden inneren bei 13,57 m Achsabstand auf Druck bis zu 865 t beansprucht sind infolge der grossen Auskragung, während die beiden äusseren, 10,50 m hinter den ersteren, je maximal 376 t Zug erhalten, der durch Gegengewichtsfundamente von je 600 t Eigengewicht aufgenommen wird. Als Tragkonstruktion für das Dach dienen pro Abschnitt zwei Eisenbeton-Fachwerkträger mit N-Teilung, bei der die geringsten Sekundärspannungen infolge elastischer Einspannung der Diagonal- und Vertikalstäbe auftreten. Die Obergurten sind ständig auf Zug beansprucht, sie besitzen Armierungen bis zu 5 % des Betonquerschnittes. Die Untergurten haben ausschliesslich Druckspannungen aufzunehmen. Besondere Probleme bot die Ausbildung der hocharmierten Knotenpunkte. Die Dachplatte ist über ein System von Längs- und Querüberzügen an den Fachwerkrahmen aufgehängt, so dass die Untersicht vollständig eben ist. Das Lehrgerüst bestand für einen Abschnitt aus 32 000 m Rohr und 19 000 Rohrverbindungen Typ «Mills»; es wog 160 t und konnte nacheinander