

**Zeitschrift:** Schweizerische Bauzeitung  
**Herausgeber:** Verlags-AG der akademischen technischen Vereine  
**Band:** 74 (1956)  
**Heft:** 24: Zweites Stahlbau-Sonderheft

**Artikel:** Stauschützen mit ölhydraulischem Antrieb  
**Autor:** Amstutz, Ernst  
**DOI:** <https://doi.org/10.5169/seals-62658>

### **Nutzungsbedingungen**

Die ETH-Bibliothek ist die Anbieterin der digitalisierten Zeitschriften. Sie besitzt keine Urheberrechte an den Zeitschriften und ist nicht verantwortlich für deren Inhalte. Die Rechte liegen in der Regel bei den Herausgebern beziehungsweise den externen Rechteinhabern. [Siehe Rechtliche Hinweise.](#)

### **Conditions d'utilisation**

L'ETH Library est le fournisseur des revues numérisées. Elle ne détient aucun droit d'auteur sur les revues et n'est pas responsable de leur contenu. En règle générale, les droits sont détenus par les éditeurs ou les détenteurs de droits externes. [Voir Informations légales.](#)

### **Terms of use**

The ETH Library is the provider of the digitised journals. It does not own any copyrights to the journals and is not responsible for their content. The rights usually lie with the publishers or the external rights holders. [See Legal notice.](#)

**Download PDF:** 15.03.2025

**ETH-Bibliothek Zürich, E-Periodica, <https://www.e-periodica.ch>**

vermittelt Schrauben in seiner Lage reguliert werden kann und so erlaubt, die Kette zu spannen. Der Raupenzug ist an der Oberwasserseite durch eine Haube geschützt, unterwasserseitig sind seitliche Wangenbleche angeordnet, um die Rollen zu schützen. Die Raupenkette besteht aus rostfreien Laschen, aus rostfreien Bolzen, die nach dem Abdrehen geschmirgelt worden sind, mit Rillen versehen zur Aufnahme von Seeger-Sicherungsringen, Distanzscheiben aus Kunststoff zwischen den Laschen, rostfreien Randscheiben zwischen Lasche und Seegersicherung, Rollen aus rostfreiem Material mit einer Brinellhärte 280.

Die Rollen laufen oberwasserseitig auf einer rostfreien Schiene mit seitlichen Wulsten zur Führung der Rollen.

Unterwasserseitig laufen sie auf einer rostfreien Kipp-Platte, die durch Haftstifte gegen Querschiebung gesichert ist. Rostfreie, gebogene Stifte sichern die Kipp-Platte gegen Auseinanderfallen der Kipp-Platte von der Gurtplatte des abnehmbaren Endquerträgers.

Die seitlichen Dichtungsträger sind abnehmbar; sie haben eine veränderliche Steghöhe, weil die Schütze vermittelt eines Schrägsitzes dichtet. Der Steg ist durch Rippen versteift, damit er nicht ausbeulen kann; im unteren Teil des Dichtungsträgers geht das Profil aus Stegblech mit Gurtplatten in ein Vierkantvollprofil über. Zwischen die rostfreie Dichtungsschiene und den Dichtungsträger wird eine Gummi-leiste eingeschaltet. Die Kontaktflächen der Gummi-Einlage sind durch Längsriefen aufgeraut, damit der Gummi gut sitzt. Die Gummielinge hat eine solche Härte, dass der grösste Teil der Wasserlast auf die Schütze durch den Raupenzug übertragen wird und nur ein kleiner Teil durch die Gummielinge.

Die Schützen-Nischen sind gepanzert und mit den nötigen Aussteifungen versehen. Sie wurden so berechnet, dass sie dem einseitigen Wasserdruck von der Bergseite her standhalten können. Die Panzerung im Bereich der Laufschiene wurde von der übrigen Panzerung getrennt angeordnet, damit

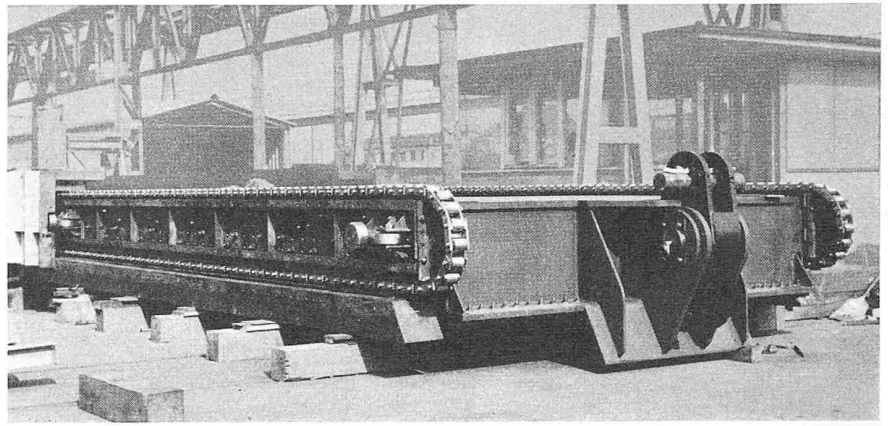


Bild 10. Die fertige Schütze

sie während der Montage noch einreguliert werden kann. Die Schiene mit einer Brinellhärte von 280 ist ebenfalls rostfrei und kann demontiert werden, indem sie durch abnehmbare Taten seitlich gehalten ist. Seitlich in der Nische befinden sich die Führungs[-Eisen, die bis zur Dammkrone hinauf reichen. In diesen [-Eisen laufen die acht Führungsräder der Schütze.

Die Schütze wurde mit Sandstrahl gereinigt und erhielt zwei Intertolanstriche.

Die Windwerke wurden für eine Aufzugskraft von 160 t bemessen, wären aber bis zu 190 t belastbar. Bei einer Aufzugskraft von 225 t durfte kein Teil über die Streckgrenze beansprucht werden. Das Schützensgewicht erreicht 30 t. Der Hub der Schütze beträgt 50,4 m, die Geschwindigkeit 0,30 m/min. Das Huborgan besteht aus 16fach eingesicherten Seilen.

Die vier Belüftungsschächte von 1 m × 1 m Querschnitt sind genügend gross. Wenn die Luft direkt aus den Schächten in den Raum hinter die Schützen ausströmt, so ist der Abfluss reichlich belüftet. Der nach Dettmers (Dissertation an der Technischen Hochschule Hannover 1953, Heft 4, 46 Seiten) auf 1500 kg/m<sup>2</sup> begrenzte Druckverlust beträgt nur etwa 1300 kg/m<sup>2</sup>.

## Stauschützen mit ölhydraulischem Antrieb

DK 627.43:621—82

Von Ernst Amstutz, dipl. Ing., Oberingenieur in Firma Wartmann & Cie. AG., Zürich

Oelhydraulische Antriebe (Servo-Motoren) sind seit Jahrzehnten für Schützen-Antriebe, jedoch nur verhältnismässig selten und vorwiegend für schwere Grundablässe angewendet worden. Erst seit einigen Jahren haben sie bei uns auch für andere Schützen-Typen in grösserer Anzahl Anwendung gefunden. Gegenüber mechanischen Antrieben bieten sie einige neue Möglichkeiten, die heute schon und zweifellos vermehrt auch in naher Zukunft Rückwirkungen auf die Form und konstruktive Gestaltung der Schützenkörper ausüben werden. Diese grundsätzlichen Auswirkungen zu beleuchten ist der Zweck dieses Berichtes. Wir müssen uns aber bewusst bleiben, dass gegenüber den mechanischen Windwerken auch gewisse Nachteile zu verzeichnen sind, so dass bei gewissen Schützen-Typen und bestimmten Betriebsanforderungen das mechanische Windwerk seinen Platz behaupten wird.

Jeder Schützen-Antrieb setzt sich aus drei Teilen zusammen, nämlich: a) Krafterzeugungsanlage, b) Krafttransformationsanlage, c) Kraftübertragungsorgan.

Beim mechanischen Windwerk unterscheiden wir demgemäss: a) Elektromotor (evtl. menschliche Antriebskraft), b) Reduktionsgetriebe, c) Hubkette oder Zahnstange (Zug oder Druck).

Beim ölhydraulischen Antrieb unterscheiden wir: a) Elektromotor (evtl. menschliche Antriebskraft), b) Oelpumpe, c) Oelpresse, einfachwirkend (Druck) oder doppeltwirkend (Druck und Zug).

Die Krafterzeugungsanlage a ist bei beiden Systemen identisch und gibt zu keinen Bemerkungen Anlass. Die Krafttransformationsanlage b wird beim mechanischen Windwerk — besonders bei grossen Hubkräften — verhältnismässig voluminös und teuer, während sie beim ölhydraulischen Antrieb aus einer kleinkalibrigen und verhältnismässig billigen Kolben- oder Schraubenpumpe besteht (letztere bei vibrationsempfindlichem Schützensystem). Umgekehrt ist das Kraftübertragungsorgan c beim mechanischen Windwerk relativ einfach und billig, während es beim ölhydraulischen Antrieb die Hauptkosten ausmacht. Aus diesen Ueberlegungen ergibt sich bereits eine wirtschaftliche Abgrenzung der beiden Systeme: Mechanische Windwerke sind im Vorteil bei kleinen Hubkräften (schwaches Getriebe) und grossen Hubhöhen (langes aber billiges Uebertragungsorgan). Oelhydraulische Antriebe sind im Vorteil bei grossen Hubkräften (starke aber billige Pumpe) und kleinen Hubhöhen (kurze Presse). Wo im Einzelfall die Grenze liegt, kann natürlich nicht a priori gesagt werden.

Abgesehen vom wirtschaftlichen Gesichtspunkt bieten aber ölhydraulische Antriebe einige Vorteile, die bei der Wahl des Systems mitzusprechen haben.

Während beim mechanischen Windwerk die drei genannten Teile räumlich voneinander abhängig sind, können beim ölhydraulischen Antrieb das Antriebsaggregat (a + b) und die Oelpresse (c) räumlich sozusagen unbeschränkt voneinander entfernt sein. Die Verbindung mit kleinkalibrigen

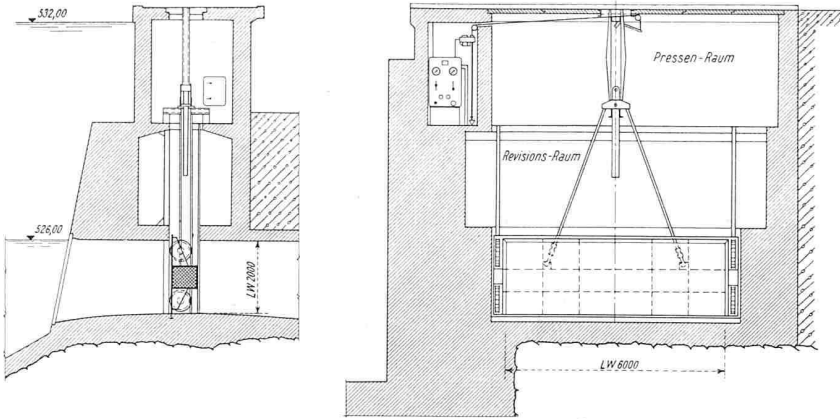


Bild 1. Sicherheits-Einlaufschütze mit einfachwirkender Oelpresse; Parallelführung durch seitlich geführten Aufhängekopf. Quer- und Längsschnitt 1:200

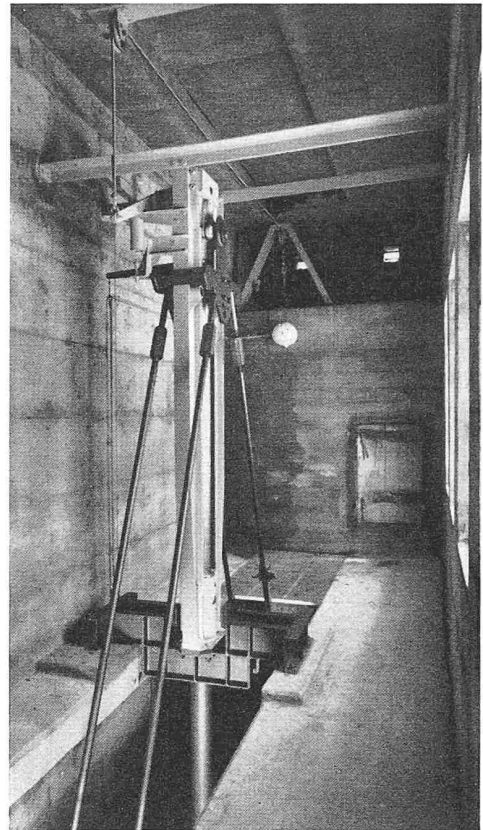


Bild 2. Aufhängung der Schütze nach Bild 1 mit fernbetätigter Ausklinkvorrichtung

Oelleitungen fällt auch bei verwickelten Raumverhältnissen kostenmässig kaum in Betracht und gibt bei Verwendung von Spezialöl mit tiefem Stockpunkt auch bei tiefer Temperatur kaum merkbare Leistungsverluste, was insbesondere bei Handantrieb wesentlich ist. Die empfindlichen Teile der Anlage können daher in einem geschützten, trockenen Raum untergebracht werden, wo auch die Bedienung unter angenehmen Verhältnissen möglich ist. Weiter ermöglicht die einfache Uebertragungsart die Betätigung von mehreren Schützen mit dem selben Aggregat mit Hilfe von einfachen Umstellhahnen. Dadurch können bei einer Schützengruppe ganz wesentliche Kosteneinsparungen erzielt werden. Werden zwei Gruppen mit unabhängigen Aggregaten angeordnet, so kann bei Ausfall des einen Aggregates wiederum mit Umstellhahnen die «fremde» Schützengruppe betätigt werden; man hat also eine zusätzliche Sicherheit.

Der ölhydraulische Antrieb beansprucht nur sehr wenig Platz und fast keine Wartung (Schmierung). Die auftretenden Hubkräfte können an den Manometern abgelesen werden, und durch den Einbau von Ueberdruckventilen werden Ueberlastungen bei unvorhergesehenen Widerständen oder unsachgemässer Manipulation vermieden.

Eine sehr wertvolle, zusätzliche Möglichkeit bietet die Oelpresse bei selbsttätig schliessenden Sicherheitsschützen (Fallschützen), wo sie sozusagen ohne Mehrkosten als Oelbremse mit stark progressiv von der Fallgeschwindigkeit abhängiger und einstellbarer Bremswirkung verwendet werden kann, während bei den mechanischen Windwerken teure Zentrifugalbremsen von kaum so sicherer Wirkung einzubauen sind.

Als *Nachteile* des ölhydraulischen Antriebes sind hingegen zu nennen:

Die Parallelführung der Schütze durch Anordnung von zwei Uebertragungsorganen würde eine zusätzliche und teure Synchronisierungsvorrichtung bedingen, da ohne solche die beiden Pressen wohl den selben Oeldruck, aber nicht zwangs-

weise die gleiche Hubgeschwindigkeit erhalten. Man muss daher durch geeignete Vorrichtungen oder ein geeignetes System die Parallelführung im Schützenkörper selbst erzwingen.

Bei normalerweise offenzuhaltenden Schützen besteht die Gefahr des langsamen Schliessens bei allfälligem Oelverlust im System (hauptsächlich bei den Dichtungsmanschetten der Pressen). Dagegen wendet man entweder mechanische Ein-

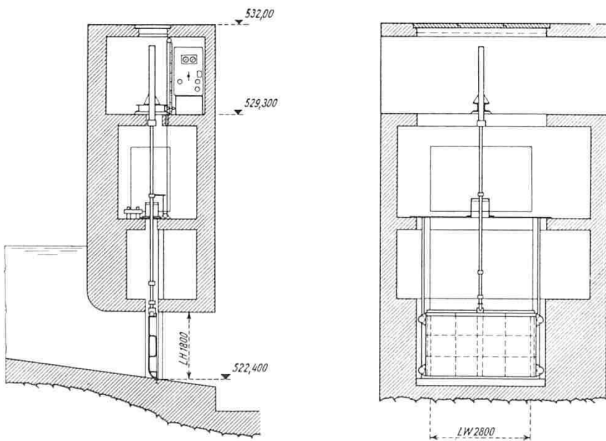


Bild 3. Grundablass-Gleitschütze mit doppeltwirkender Presse und Seitenführungsrollen. Quer- und Längsschnitt 1:200

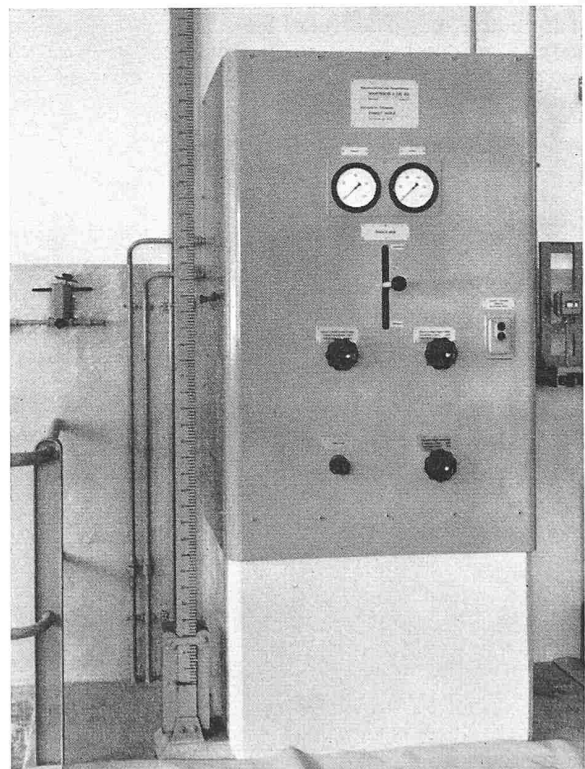


Bild 4. Gemeinsames Antriebsaggregat für zwei Schützen

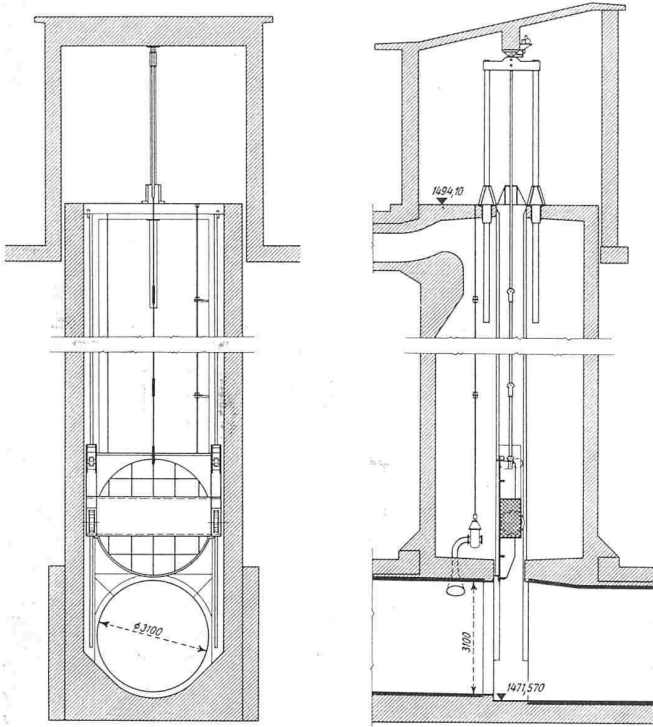


Bild 5. Sicherheits-Einlaufschütze mit Zwillingenpresse und verkürzbarer Hubstange für das Anheben in die Revisionsstellung. 1:200

klinkvorrichtungen oder Kontaktschalter an, die das Pumpenaggregat nach einem kurzen Absenken in Gang setzen und damit die Schütze wieder anheben.

Soweit die Wahl des Schützen-Systems überhaupt freigestellt ist, so achte man, wenn ölhydraulische Antriebe zur Anwendung gelangen sollen, auf folgende Gesichtspunkte: a) Die Schütze soll sich selber parallel führen; b) Kurze Wege des Huborgans sind anzustreben; c) Einfachwirkende Druckpressen sind billiger als Zug- oder doppeltwirkende Pressen, weil die Zylinderinnenwandung unbeeinträchtigt bleiben kann.

Wir wollen nun anhand von Ausführungsbeispielen darlegen, wie diese Richtlinien die Gestaltung der Schützenkörper beeinflussen.

Bild 1 stellt eine selbsttätig schliessende Sicherheits-Einlaufschütze dar. Die verhältnismässig breite und niedrige Tafel wird durch eine untere und eine obere Horizontalführung gegen Verkanten gesichert. Eine der vier Laufrollen

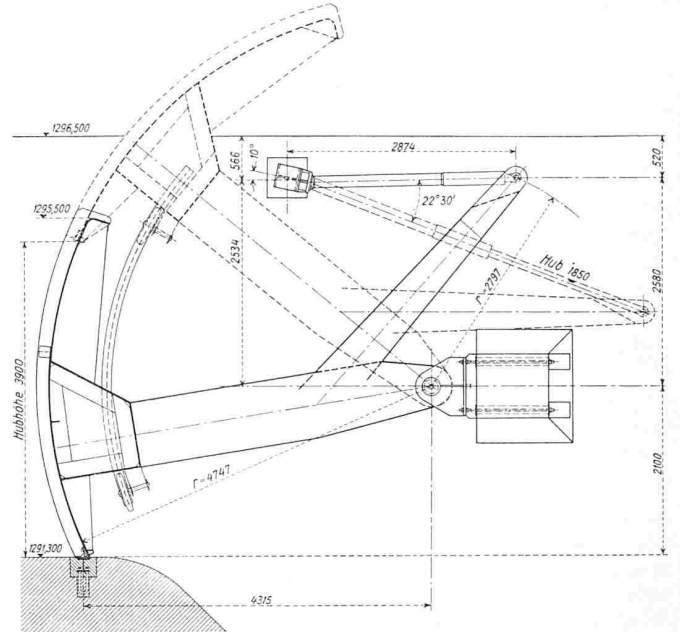


Bild 9. Torsionssteife Segmentschütze mit zwei einfachwirkenden Pressen, die an einer Konsole des Stützarmes angreifen. Masstab 1:90

erhält als untere Führung doppelte Spurkränze, während zwei schräg nach oben zusammenlaufende Zugstangen in einem die obere Führung bildenden Schlitten fixiert sind (Bild 2). Die einfachwirkende Presse wirkt nach oben auf diesen Führungskopf. Erkennbar ist auch der Sicherungshaken, der mittels Magnet und Fallgewicht durch Fernsteuerung ausgeklinkt werden kann.

In Bild 3 ist die zur Einlaufschütze (Bild 1) zugehörige Grundablass-Schütze dargestellt, die als Gleitschütze ausgebildet ist und daher eine doppeltwirkende Presse erhält. Vier einstellbare Seitenführungsrollen mit Gummifelgen besorgen die Parallelführung der Schütze. In den seltenen Fällen, wo die Schütze noch weiter in den Revisionsraum gehoben werden soll, wird dies mit Hilfe einer Verriegelungs-Vorrichtung und entfernter Zwischenstücke der Hubstange ebenfalls unter Verwendung der Presse bewerkstelligt. Bemerkenswert ist, dass die Einlauf- und Grundablass-Schützen trotz ihrer verschiedenen Funktionsweise und verschiedener Gestaltung des Uebertragungsorgans von ein und demselben Antriebsaggregat (Bild 4) aus betätigt werden.

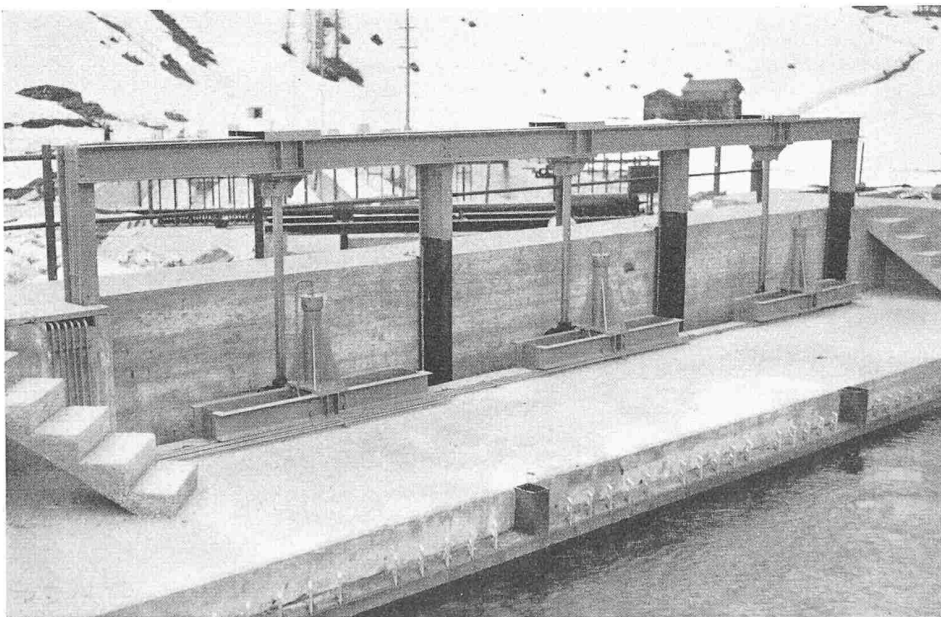


Bild 6. Gruppe von drei Einlauf- und Kiesablass-Schützen als Gleitschützen mit Seitenführungsrollen. Querschnitt dazu siehe Bild 7

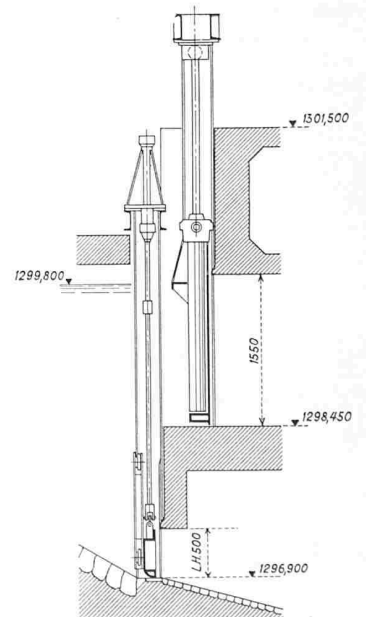


Bild 7. Querschnitt 1:75 zu den Einlauf- und Kiesablass-Schützen

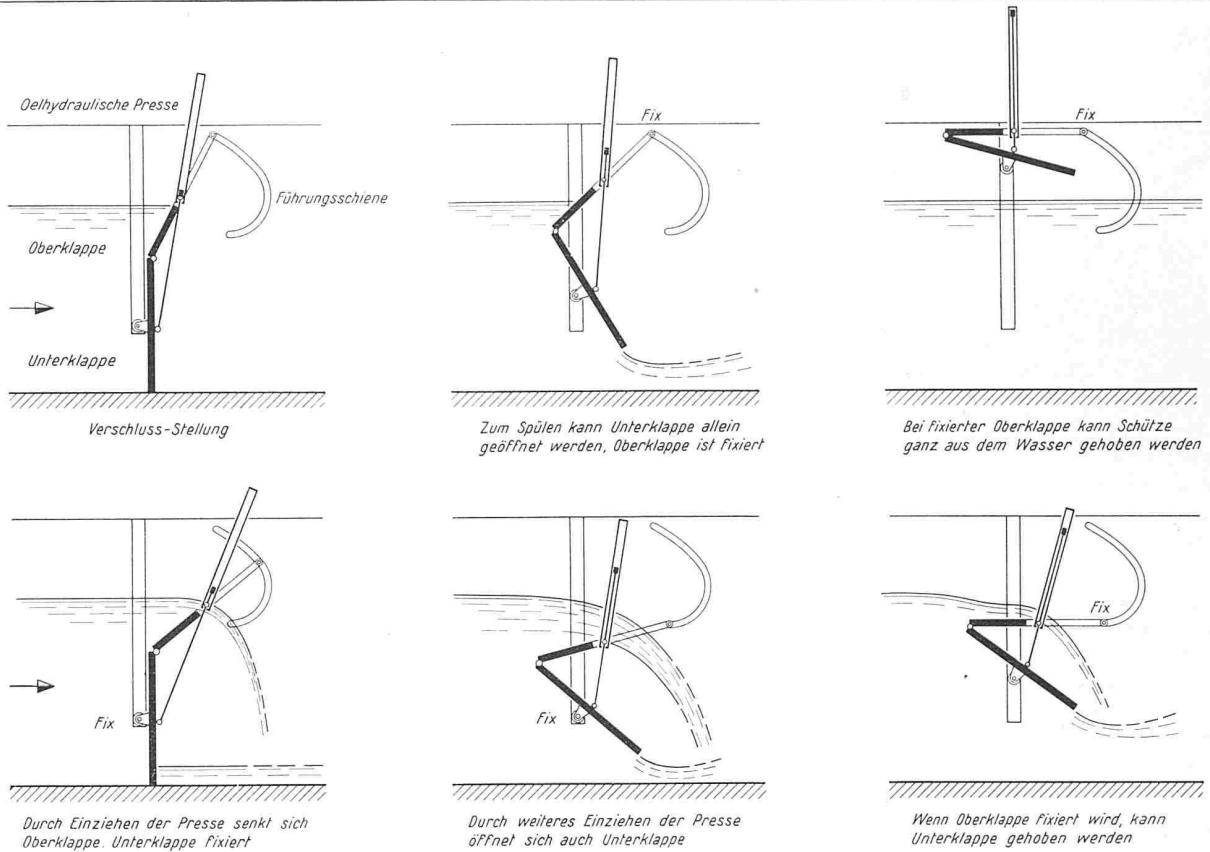


Bild 10. Funktionsschemata einer «Faltschütze» (+Patent)

Bild 5 zeigt eine Sicherheits-Einlaufschütze zu einem Druckstollen, bei welcher durch mehrmalige Anwendung des Pressenhubes und jeweiliges Umhängen verhältnismässig grosse Hubhöhen überwunden werden können. Die einfachwirkenden Pressen sind paarweise angeordnet und die Schütze hängt an einem Querhaupt derart, dass die Schützentafel zwischen die Pressen in den Pressenraum selber gehoben werden kann.

Die Bilder 6 und 7 zeigen eine Gruppe von je drei Einlauf- und Kiesablassschützen, die als Gleitschützen mit Seitenführungsrollen ausgebildet sind. Zusammen mit zwei weiteren einzelnen Schützen werden sie von zwei Aggregaten angetrieben, die aus Sicherheitsgründen vertauschbar sind (Bild 8).

Segment- und Sektorschützen sind ganz besonders für ölhydraulische Antriebe geeignete Systeme, einmal weil durch torsionssteife Ausbildung des Staukörpers die Parallelführung in sich selbst gegeben ist und zum andern, weil der Hub der Presse gegenüber dem Schützenhub stark verkleinert werden kann, wenn man sie an einem verhältnismässig kurzen Hebel angreifen lässt. Bild 9 zeigt diese Möglichkeit an einem Ausführungsbeispiel. Eine Neuentwicklung, die besonders auf die Anwendung ölhydraulischer Antriebe zugeschnitten ist, wird in ihrer Wirkungsweise in Bild 10 dargestellt. Es handelt sich um eine sogenannte «Faltschütze» (+Patent Nr. 307 251), die aus zwei scharnierartig verbunde-

nen Klappen besteht, wobei die untere schwenkbar in zwei Führungsrollen und die obere in zwei Seitenarmen ebenfalls schwenkbar gelagert ist. Je nachdem, ob die unteren oder

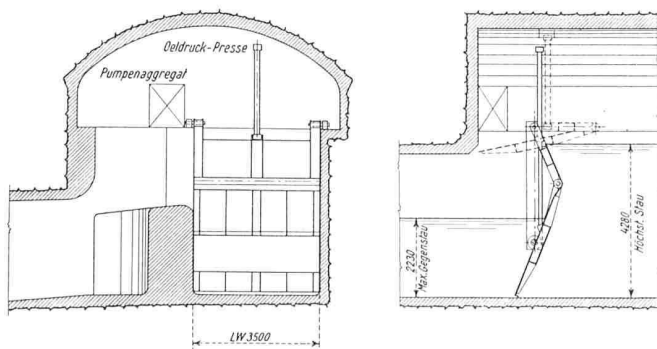


Bild 11. Vereinfachte Form einer «Faltschütze» mit geringem Platzbedarf. Schnitte 1:200

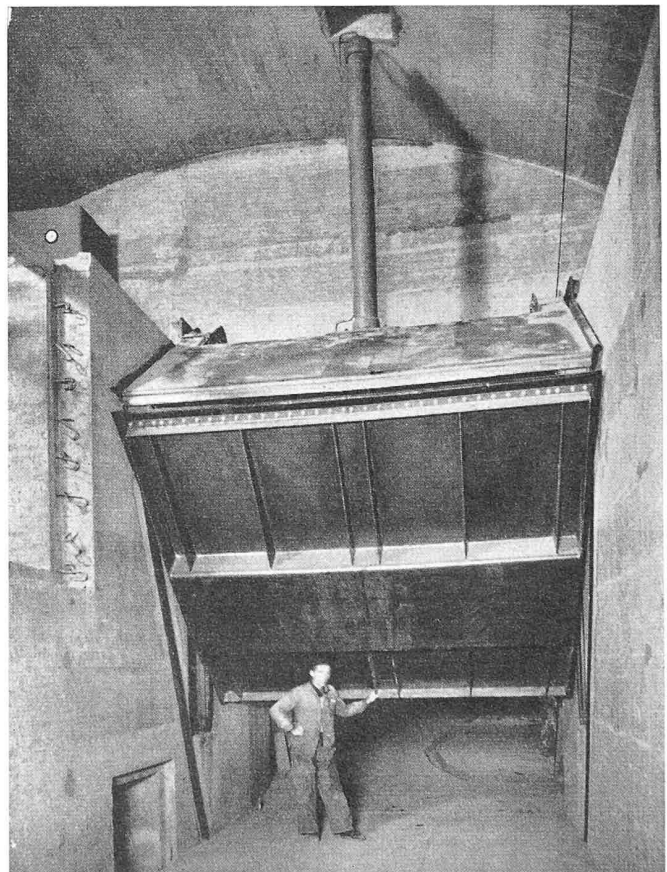


Bild 12. Faltschütze in halbgeöffneter Stellung, von Oberwasserseite aufgenommen

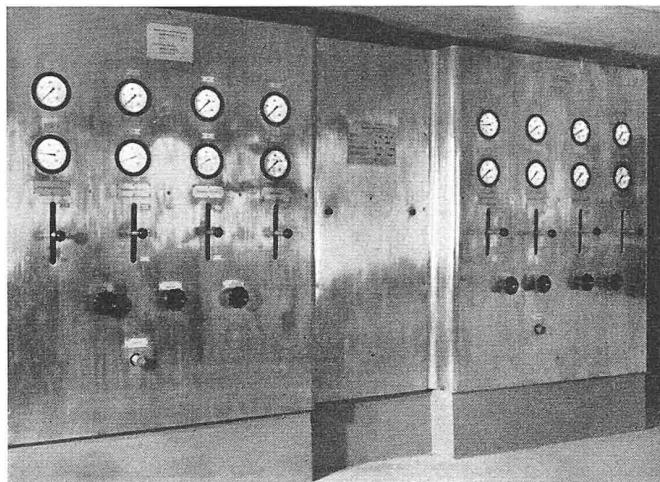


Bild 8. Gemeinsames Antriebsaggregat für acht Schützen mit doppelwirkenden Pressen, bestehend aus zwei unter sich vertauschbaren Gruppen

oberen Führungsrollen fixiert werden, und je nach der Form der Führungsschienen können nun verschiedene Stellungen mit alleiniger oder kombinierter Unter- und Ueberströmen erzielt werden, wozu eine den Winkel zwischen Ober- und Unterklappe verändernde Oelpresse die Möglichkeit gibt. Durch diese Anordnung kann man nicht nur mit einer einzigen Presse beide Klappen betätigen, sondern es ergibt sich auch ein am ganzen Schützenhub gemessen sehr kurzer Pressenhub. Ein besonders ästhetisch ins Gewicht fallender Vorteil dieses Systems liegt darin, dass keine Windwerksaufbauten nötig sind und dass in geöffneter Stellung die zusammengefalteten Klappen horizontal liegen und damit die Leitmauer nicht oder nur wenig überragen.

Die Bilder 11 und 12 zeigen eine besondere Ausführungsform der Faltschütze, wobei, weil ein Ueberströmen der oberen Klappe nicht gefordert wurde, die oberen Führungsarme in einem unverschieblichen Gelenk fixiert sind. Beide Klappen sind torsionssteif ausgebildet, womit die Parallelführung gewährleistet ist. Durch Wahl dieses Systems war es im vorliegenden Fall möglich, die Abmessungen der Kaverne kleiner zu halten als bei Anwendung einer Tafel- oder Segmentschütze.

Zweifellos ist die Weiter- und Neuentwicklung der Bauformen von Stauschützen in Verbindung mit der Anwendung ölhdraulischer Antriebe in vollem Fluss, und es wird hierbei noch manches Problem zu lösen geben, bis alle Möglichkeiten ausgeschöpft sind.

## WETTBEWERBE

**Evang.-ref. Kirche mit Kirchgemeindehaus in Bern-Bümpliz-Bethlehem** (SBZ 1955, Nr. 44, S. 706). Es wurden 45 Entwürfe eingereicht. Entscheidungen des Preisgerichts:

1. Preis (3200 Fr.) Werner Künzi, Bern
2. Preis (2500 Fr.) Edwin Rausser, Bern
3. Preis (2200 Fr.) Felix Wyler, Bern-Bümpliz
4. Preis (2100 Fr.) Rudolf Werder, Bern
5. Preis (1800 Fr.) Walter von Gunten und Mitarbeiter Alphonse Delley und Hans U. Ludwig, Bern
6. Preis (1700 Fr.) Fritz Neuenschwander
- Ankauf (1400 Fr.) H. Andres und H. Daxelhofer, Bern
- Ankauf (1200 Fr.) Albert Wytenbach, Zollikofen
- Ankauf (1200 Fr.) Heinz Bütikofer, Bern-Bümpliz
- Ankauf (1200 Fr.) H. und G. Reinhard, Bern

Das Preisgericht empfiehlt der ausschreibenden Behörde mehrheitlich, den Verfassern der mit dem 1. und 2. Preis ausgezeichneten Projekte je einen Projektierungsauftrag zur Weiterentwicklung ihres Entwurfes zu erteilen. Die Mehrheit der Fachpreisrichter hätte es vorgezogen, den mit dem 1. Preis ausgezeichneten Projektverfasser mit der alleinigen Weiterbearbeitung des Projektes zu beauftragen. — Die Ausstellung ist schon geschlossen.

**Primarschulhaus in Quader-Grabs und Primarschulhaus mit Kleinturnhalle in Grabs-Berg SG.** Das Preisgericht (C. Breyer, Kantonsbaumeister, St. Gallen, Dr. P. Hartmann, Arch., Chur und P. Truninger, Arch., St. Gallen) beurteilte die je drei Entwürfe wie folgt:

Quader-Grabs

1. Preis (900 Fr.) H. Brunner und H. Brunner jun., Wattwil
2. Preis (900 Fr.) W. Gantenbein, Zürich-Buchs
3. Preis (900 Fr.) W. Schlegel, Trübbach

Grabs-Berg

1. Preis (900 Fr.) A. Urfer, Sargans
2. Preis (900 Fr.) K. Gantenbein, Schaffhausen
3. Preis (900 Fr.) Scherrer und Moham, Buchs

Das Preisgericht empfiehlt, die Verfasser der mit dem 1. Preis ausgezeichneten Entwürfe mit der Weiterbearbeitung zu beauftragen. Die Ausstellung findet vom 14. bis 25. Juni im Hotel Ochsen in Grabs statt, geöffnet werktags von 18 bis 22 h, sonntags von 14 bis 22 h.

**Projekt-Wettbewerb für ein Volksstrandbad auf dem linken Seeufer in Luzern** (SBZ 1956, Nr. 23). Riccardo Notari, Luzern, ist mit Hans Eggstein Verfasser des Projektes Nr. 21 (2. Preis), nicht Mitarbeiter, wie auf S. 346 irrtümlicherweise angegeben wurde.

**Friedhofanlage Aarburg.** Vier Entwürfe. Ausstellung im grossen Saal des Gemeindehauses zum Bären vom 7. bis 16. Juni, geöffnet von 8 h bis 22 h. Das Ergebnis folgt später.

**Ideenwettbewerb Domumgebung Köln** (SBZ 1956, Nr. 3, S. 45). Der Eingabetermin ist auf den 31. Aug. 1956 verschoben worden.

## ANKÜNDIGUNGEN

### 15. Schweiz. Tagung für elektr. Nachrichtentechnik

*Freitag, den 22. Juni, im Theater- und Konzertsaal, Froburgstrasse, Olten. Veranstalter: Schweizerischer Elektrotechnischer Verein und Vereinigung «Pro Telephon».*

- 9.45 Begrüssung durch den Präsidenten des SEV, Prof. Dr. F. Tank, Zürich. Vorsitz: Prof. H. Weber, Vorstand des Institutes für Fernmeldetechnik an der ETH, Zürich. E. Scherrer, Ingenieur der Nordostschweizerischen Kraftwerke AG., Baden: «Anforderungen der Elektrizitätswerke an Fernmeldeanlagen». H. Abrecht, Chef der Sektion Teilnehmeranlagen, Generaldirektion PTT, Bern: «Die Telephonanlagen der schweizerischen Elektrizitätswerke». V. Chevalley, Ingenieur, Albiswerk Zürich AG., Büro Bern: «Fonctions et connexions d'un central téléphonique automatique pour une usine électrique». F. Trachsel, Ingenieur, technischer Direktor der Gfeller AG., Bern-Bümpliz: «Probleme der Steuerung von Schaltanlagen in Elektrizitätswerken».

12.45 Gemeinsames Mittagessen.

- 15.00 Besichtigung der Lastverteiler-Kommandozentrale und des Verwaltungsgebäudes der Aare-Tessin AG. für Elektrizität (Atel), Olten, oder Besichtigung der Werkstätte der SBB in Olten. Anmeldung bis spätestens 18. Juni an den SEV, Seefeldstrasse 301, Zürich 8.

**Rembrandt-Radierungen.** Die Graphische Sammlung der Eidgenössischen Technischen Hochschule in Zürich veranstaltet zu Rembrandts 350. Geburtstag im Hauptgebäude vom 9. Juni bis 19. August eine Ausstellung von Radierungen; geöffnet werktags 14 bis 17 h, sonntags 11 bis 12 h; Eintritt frei.

### Vorträge

18. Juni (Montag) ETH, Lehrstuhl für italienische Sprache. Audit. I, Hauptgebäude. Dr. Arnaldo Bascone, Leiter des Centro Studi italiani in Svizzera: «Roma».
21. Juni (Donnerstag) STV Sektion Zürich. 20 h im Restaurant Urania, 1. Stock. Dr. Ing. A. Gasparini, Zürich: «Deckenkonstruktionen in der Schweiz und in Italien».

Nachdruck von Bild und Text nur mit Zustimmung der Redaktion und nur mit genauer Quellenangabe gestattet. Der S. I. A. ist für den Inhalt des redaktionellen Teils seiner Vereinsorgane nicht verantwortlich. Für den Textteil verantwortliche Redaktion: Dipl. Bau-Ing. W. JEGHER, Dipl. Masch.-Ing. A. OSTERTAG Dipl. Arch. H. MARTI