

Zeitschrift: Schweizerische Bauzeitung
Herausgeber: Verlags-AG der akademischen technischen Vereine
Band: 74 (1956)
Heft: 6

Artikel: Das neue Motorschiff "Rigi" auf dem Vierwaldstättersee
Autor: [s.n.]
DOI: <https://doi.org/10.5169/seals-62573>

Nutzungsbedingungen

Die ETH-Bibliothek ist die Anbieterin der digitalisierten Zeitschriften. Sie besitzt keine Urheberrechte an den Zeitschriften und ist nicht verantwortlich für deren Inhalte. Die Rechte liegen in der Regel bei den Herausgebern beziehungsweise den externen Rechteinhabern. [Siehe Rechtliche Hinweise.](#)

Conditions d'utilisation

L'ETH Library est le fournisseur des revues numérisées. Elle ne détient aucun droit d'auteur sur les revues et n'est pas responsable de leur contenu. En règle générale, les droits sont détenus par les éditeurs ou les détenteurs de droits externes. [Voir Informations légales.](#)

Terms of use

The ETH Library is the provider of the digitised journals. It does not own any copyrights to the journals and is not responsible for their content. The rights usually lie with the publishers or the external rights holders. [See Legal notice.](#)

Download PDF: 01.04.2025

ETH-Bibliothek Zürich, E-Periodica, <https://www.e-periodica.ch>

misst und in Funktion von dessen Abweichung vom Sollwert und der Aenderungsgeschwindigkeit dieser Abweichung über Druckluftservomotoren die Zylinderschützen individuell so einstellt, dass der Oberwasserstand konstant gehalten wird und alle Wehrverschlüsse gleich weit geöffnet sind. Im Störungsfalle ist es möglich, vom Kommandoraum aus die Druckluft abzuschalten und die Zylinderschützen einzeln durch Elektromotoren zu betätigen. Das Aufrichten der Klappen kann im Notfalle durch Druckwasserzuleitung aus dem Oberwasserkanal bewerkstelligt werden.

Als oberwasserseitiger Notabschluss dienen hölzerne Nadeln. Der Nadellehnensträger wird durch Elektrozüge eingefahren, deren Laufschiene an der Gehwegkonsole der Wehrbrücke befestigt ist.

Oberwasserseitig im Fels einbindende Betonsporne ge-

währleisten den dichten Abschluss der Wehrschwelle gegen den Stauraum. Die Untersicht der Schwellen wird durch Sickerleitungen in das Unterwasser entwässert. Zur Sicherung gegen Unterkolkung sind die Schwellen 1 bis 3 auch unterwasserseitig durch Sporne, die Schwelle 4 durch eine eiserne Bohlenwand an den Fels angeschlossen und durch einen 6 m breiten, 1,5 m starken Blockwurf mit Blöcken von 1 bis 1,5 t Einzelgewicht geschützt.

Ueber die Wehrpfeiler führt eine Brücke für 13 t-Wagen aus Vorspannbeton, in jeder Oeffnung frei aufliegend. Die beiden Hauptträger der Brücke enthalten je 8 Kabel System BBRV, mit 16 Stahldrähten \varnothing 5 mm und 36 t Vorspannkraft pro Kabel. Die Fahrbahn ist mit einem 3 cm starken, einlagigen Asphaltbelag versehen (Bilder 32 und 37).

Fortsetzung folgt

Das neue Motorschiff «Rigi» auf dem Vierwaldstättersee

DK 629.122.14

Schluss von S. 70

5. Die Ruderanlage

Die elektro-hydraulische Ruderanlage wurde von den Atlas-Werken, Bremen, geliefert, und zwar mit einer elektrischen Ausrüstung der Firma Siemens-Schuckertwerke. Die eigentliche Rudermaschine ist auf Bild 18 dargestellt. Sie besteht aus einem Zylinderpaar 1 in linearer Anordnung, in dem ein Doppelkolben 2 arbeitet, dessen hin- und hergehende Bewegung über einen Kreuzkopf 3, einen Stein 4, und eine einarmige Ruderpinne als Drehbewegung auf den Ruderschaft 6 übertragen wird. Die Rudermaschine ist vollkommen gekapselt und mit einem Pendelrollenlager 7 als Traglager für den Ruderschaft ausgerüstet, das unmittelbar über die Ruderpinne angeordnet ist.

In die Steuersäule 8 (Bild 19) auf der Brücke ist eine Axialkolbenpumpe eingebaut; je nach Drehrichtung des grossen Teakholz-Handrades 9 fördert diese Pumpe Drucköl in den Backbordzylinder 2 oder den Steuerbordzylinder 3 der Rudermaschine 1, wodurch das Ruder handhydraulisch bewegt wird. Ausserdem weist die Ruderanlage eine elektrohydraulische Steuermöglichkeit auf. Durch Legen des konzentrischen vor dem grossen Teakholz-Handrad angeordneten Schaltrades 10 nach Backbord oder Steuerbord werden im Steuerschalter, der ebenfalls in die Steuersäule eingebaut ist, Kontakte geschlossen, welche elektrische Schütze betätigen; dadurch wird der Motor 7, welcher mit der Ölpumpe 6 elastisch gekuppelt ist, entweder links- oder rechtsherumläufig angetrieben. Die Pumpe 6 fördert Drucköl in die Zylinder der Rudermaschine und zwar so lange, bis das Schalttrad 10 wieder auf Nullstellung gelegt wird. Die elektrohydraulische Steuerung ist also zeitabhängig. Zwei automatisch wirkende Sperrschieber 5 trennen die Ölkreise der Handpumpe und der motorisch angetriebenen Pumpe.

Das wesentliche Merkmal dieser Steuerung ist der wahlweise Uebergang von Hand- auf Kraftbetrieb und umgekehrt bei jedem Ruderwinkel ohne umzuschalten. Die Lage des Ruders wird durch einen elektrischen Ruderlageanzeiger 12 zur Brücke gemeldet. In der Regel wird mit der Handsteuerung auf Kurs gefahren, während man für grosse Einschwenkungen und für die Manöver die elektrische Steuerung benützt. Daher ist auf jeder der beiden seitlichen Brücken je ein weiteres Handrad für deren Betätigung vorgesehen.

Als Notsteuer kann bei Versagen der hydraulischen Steuerung, z. B. bei Leckwerden einer Oelleitung, ein im Heck unter Deck eingebauter Spindelsteuerapparat am Handrad 13 bedient werden. Man kuppelt dazu die sonst in Führungen 14 laufenden Betätigungsstangen 15 mittels der ausklickbaren Bolzen 16.

6. Lüftungs- und Heizungsanlage

Die durch das Heizungswasser von den Hauptmotoren abgeführte Wärme gestattet bis zu einer Aussentemperatur von -15° C frische Aussenluft so weit zu erwärmen, dass mit ihr sämtliche Räume auf dem Haupt- und dem Oberdeck sowie die Küche auf 20° C geheizt werden können. Beim Absinken der Aussentemperatur unter diese Grenze werden automatisch die Frischluftklappen geschlossen und die Umluftklappen ge-

öffnet, so dass die Heizung im Umluftbetrieb erfolgen kann. Umluft und Frischluft durchströmen vor dem Eintritt in die Lufterhitzer sehr wirksame Luftfilter, in denen sich Unreinigkeiten niederschlagen. Ventilatoren, Filter, Lufterhitzer, Luftklappen und alle Regelorgane für die Klimatisierung der Passagier- und Aufenthaltsräume sind in der Apparatkammer unter dem Steuerhaus zentralisiert. In den Passagierräumen selbst befinden sich nur die Raumthermostaten, die Lufterlässe und die Absaugöffnungen. Für die Zuleitung und die Rückführung der Frischluft im Sommer und der erwärmten Luft im Winter sind Teile der Decken und Wände als Luftschräuche ausgebildet. Um eine allzu grosse Abkühlung oder Erwärmung der Räume durch die Aussentemperatur zu vermeiden, sind Wände und Decken mit Alfol isoliert. Die Regelung der Temperaturen, die Steuerung der Ventile und die Betätigung der Luftklappenmotoren erfolgt mittels Pressluft.

Der Maschinenraum erhält ausser der Zuluft aus dem allgemeinen Netz eine direkte Luftzufuhr durch Luftfassungen über dem Steuerhausdeck. Die Luft tritt von hinten in den Maschinenraum ein und durchströmt diesen in der Richtung von hinten nach vorn. Sie wird dann durch Ventilatoren über dem Treibstofftank (Raum 22) abgesogen und nach dem Schornstein gefördert. Die lufttechnischen Einrichtungen sind nach Plänen der Firma Walter Häusler & Co., Zürich, ausgeführt worden, die auch die nötigen Maschinen und Apparate lieferte.

7. Vibrations- und Schallbekämpfung

Die Verhinderung von Schwingungsübertragungen von den Schwingungserzeugern auf den Schiffskörper und vor allem auf die Passagierräume ist mit grosser Sorgfalt studiert und mit verschiedenen Mitteln erreicht worden. Die Motoren weisen keine festen metallischen Verbindungen, weder mit den Fundamenten, noch mit irgendwelchen Leitungen auf. Sie sind, wie bereits erwähnt, auf Gummiplatten gelagert. Die Wasserpumpen sind durch Periflex-Kupplungen, die Wasserleitungen durch Gummimanchetten, Luft- und Brennstoffleitungen durch druckfeste, gepanzerte Gummischläuche und die Auspuffleitungen durch Axialkompensatoren mit dem Motor verbunden. Die Kraftübertragungswelle zwischen Motor und Wendegetriebe ist mit zwei Layrub-Kupplungen ebenfalls metallisch getrennt. Die Wendegetriebe sind unten und seitlich durch Vibratex-Gummielemente vom Stahlfundament isoliert. Der Propellerschub, der vom Wendegetriebe aufgenommen werden muss, wird durch eichene Stirnholzklötze auf das Fundament übertragen. Die Ringschmierlager der beiden Wellenleitungen liegen wiederum auf Vibratex-Elementen. Im Heck des Schiffes läuft zudem jede Welle in zwei Continental-Gummilagern, die mit Wasser geschmiert werden.

Bei den beiden Dieselgeneratoren sind die gleichen Isolationsgrundsätze wie bei den Hauptmotoren angewendet worden. Verschiedene Zentrifugalpumpen, die sich durch ein unangenehmes Singen bemerkbar machen, liefern nach dem Einbau einer Gummiauflage praktisch geräuschlos.

Zur Bekämpfung der Körperschallschwingungen und deren Fortpflanzung sind die Maschinenräume, der Kompres-

sorenraum und im Heck die Räume 1, 2 und 3 mit Schallschluck (von Dr. Stankiewicz) ausgespritzt worden, wobei die Dicke des Auftrages der ungefähren Blechstärke entspricht. Die Maschinenräume wurden zur Dämpfung des Raumschalles zudem noch mit Akustik-Platten ausgekleidet.

Die Aluminium-Wände wurden teilweise mit Jutebahnen beklebt, um ein Dröhnen zu verhindern. Die Luftschächte und der Schornstein erhielten ebenfalls einen Schallschluck-Auftrag. Die Auspuffgeräusche sind, soweit sie nicht durch die Auspufftöpfe ausgeschaltet werden, durch den Einsatz einfacher Schikanen in die Auspuffleitungen auf eine Lautstärke verringert worden, die von den Passagieren kaum mehr wahrgenommen wird.

III. Die Schiffsräume

1. Einteilung und Gestaltung der Passagerräume

Die aus Bild 4 ersichtliche Raumeinteilung zeigt, dass die Schiffschale für Maschinen-, Betriebs- und Wirtschaftsräume ausgenützt wird. Auf dem Hauptdeck war dem Platzbedarf für den Post- und Gütertransport Rechnung zu tragen. Er ist im übrigen für den 2. Schiffplatz bestimmt. Es sind dort für die Fahrgäste insgesamt 330 Plätze vorhanden, von denen im Hinterschiff eine Anzahl durch das überkragende Oberdeck wettergeschützt sind. Das Oberdeck steht den Passagieren des 1. Platzes zur Verfügung und fasst 300 Plätze, während das Steuerhausdeck dem Publikum nicht zugänglich ist.

Das Restaurant 2. Platz ist mit bequemen Stahlmöbeln der Basler Eisenmöbelfabrik ausgestattet, die für die besonderen Platzverhältnisse auf den Schiffen der DGV speziell entwickelt wurden und sich in den beiden Motorschiffen Waldstätter und Titlis sehr gut bewährt haben. Die in naturfarbigem Eichenholz gehaltenen Sperrholz-Klappsitze und das im gleichen Material angefertigte Office geben dem hell gestrichenen Raum eine freundliche, einladende Note, die durch die lebhaften Farben der Plastikvorhänge noch unterstrichen wird, Bild 22. Für nicht konsumierende Fahrgäste im 2. Platz ist im vordern Teil des Schiffes ein Nichtraucherzimmer sehr ansprechend eingerichtet worden. Die mit rotem Stamoid überzogenen, mit Gurit gepolsterten Sitzreihen sind in den eigenen Werkstätten ausgeführt worden und bieten den Passagieren einen angenehmen Aufenthalt. Die Wände sind mit Galon bespannt, der Boden mit Sucoflor belegt, wie übrigens auch im Restaurant 2. Platz. Der Mittelschiffsraum dient bei Kursen mit Güterbeförderung für das Lagern des zu transportierenden Gutes, kann aber auch mit Bänken ausgerüstet und dem Publikum zur Verfügung gestellt werden.

In der Mitte des Oberdecks befindet sich ein gediegen ausgestatteter Salon, der von Innenarchitekt Robert Scheitlin auf Grund der gegebenen Abmessungen gestaltet wurde. Dieser Salon ist als Restaurations- und als Aufenthaltsraum gedacht. Sein Mobiliar besteht aus sehr bequemen, mit Kunstleder überzogenen und gepolsterten Stahlstühlen und eigens für das M. S. «Rigi» entworfenen Tischen, Bild 20. Im hintern Teil des Raumes befindet sich eine Sitzgruppe mit modernen Fauteuils, eine gepolsterte Sitznische und ein niedriges Rauchtischchen. Der Boden des Salons ist mit Sucoflorplatten

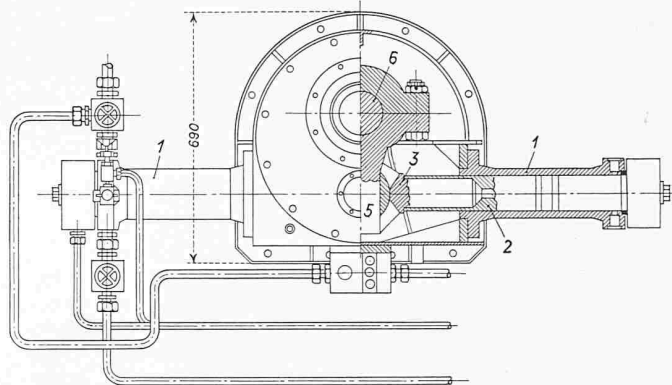
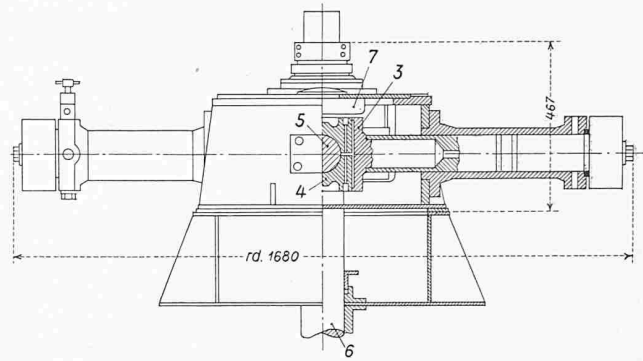


Bild 18. Rudermaschine, Masstab 1:20

- | | |
|----------------|--------------------|
| 1 Zylinderpaar | 5 Ruderpinne |
| 2 Doppelkolben | 6 Ruderschaft |
| 3 Kreuzkopf | 7 Ruderschaftlager |
| 4 Stein | |

und im Bereich der Sitzgruppe zusätzlich mit einem Waron-Teppich belegt. Die Wände sind mit Galon bespannt, die Vorhänge bestehen aus Plastik. Durch eine gediegene Farbkombination und die klaren und einfachen Formen der einzelnen Elemente wirkt der Raum ausserordentlich gepflegt und ansprechend.

Die Passagiere des 1. Platzes können sich im weitem auf dem ganzen freien Oberdeck aufhalten. Die beiden Seitengalerien und ein Teil des hintern Deckes sind durch ein Aluminiumdach geschützt. Der vordere Teil ist durch zwei Pendeltüren von den Galerien her erreichbar. Eine hinter diesen Türen seitlich hochgezogene Wand bietet zudem ein angenehmes geschütztes Plätzchen bei windigem oder regnerischem Wetter.

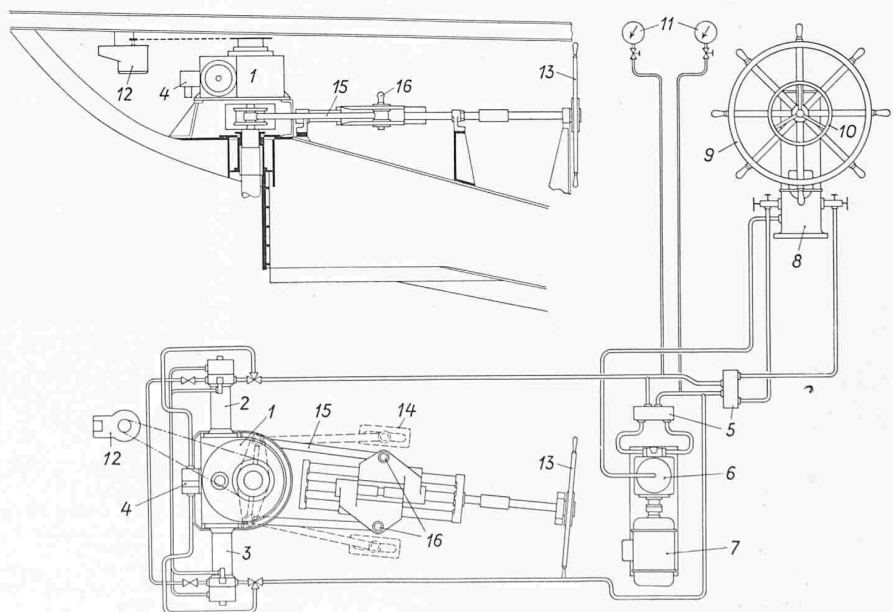


Bild 19. Schema der Ruderanlage, Masstab 1:50

- 1 Rudermaschine
- 2 Backbordzylinder
- 3 Steuerbordzylinder
- 4 Ueberdruck- und Umlaufventil
- 5 Sperrschieber
- 6 Oelpumpe
- 7 Motor zu 6
- 8 Steuersäule
- 9 grosses Steuerrad
- 10 kleines Steuerrad
- 11 Manometer
- 12 Ruderlagenanzeiger
- 13 Notsteuerrad
- 14 Stangenführungen
- 15 Betätigungsstangen
- 16 ausklinkbare Bolzen

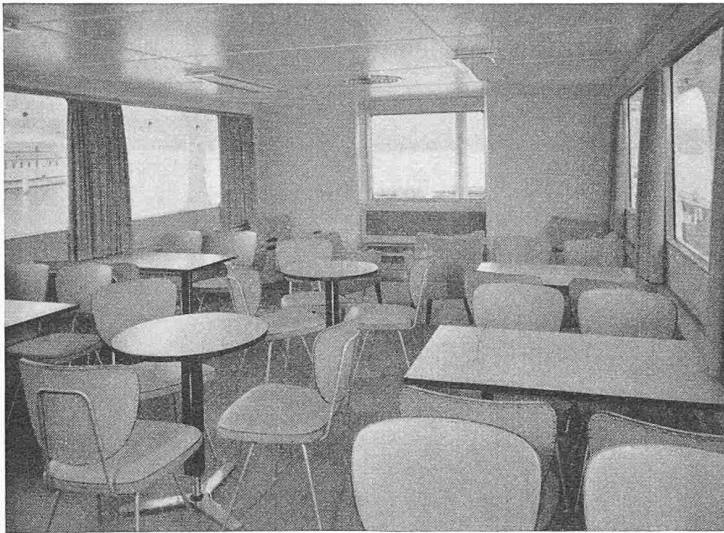


Bild 20. Salon 1. Platz auf dem Oberdeck



Bild 21. Salon 1. Platz

2. Die Wirtschaftsräume

Die Schiffsrestauration verfügt ausser den beiden Restaurationräumen über eine Küche, einen Keller, ein Office 2. Platz und ein Office 1. Platz. Die Küche ist mit einem Propangasherd der Schweizerischen Gasapparatefabrik Solothurn ausgerüstet. Die Propangasflaschen sind in einem Kasten über dem Deck untergebracht, so dass möglicherweise ausströmendes Gas durch ein Ablaufrohr über Bord abfliessen kann. Allfällig in der Küche selbst infolge Undichtheit in der Zuleitung u. dgl. austretendes Gas wird durch eine Absaugvorrichtung, die in Verbindung mit der Küchenlüftung steht, aus dem Schalenboden abgesaugt. Ein Boiler, der durch die Abwärme der Hauptmotoren geheizt wird, liefert Frischwasser von etwa 60° C. Da die Küche unter dem Wasserspiegel liegt, muss der grosse Franke-Spültrog in einen Tank entleert werden, dessen Inhalt von Zeit zu Zeit durch eine Abwasserpumpe über Bord gefördert wird. Die Rüst- und Abiletische sind mit Formica-Belägen versehen, die eine sehr gute Reinhaltung ermöglichen. Zur Frischhaltung der Speisen ist in der Speisekammer ein Kühlschrank von 870 l eingebaut, der an die zentrale Frigorrex-Kühlanlage angeschlossen ist. Ein Speisenaufzug der Firma Schindler verbindet die Küche

mit dem 1. Platz-Office auf dem Oberdeck. Die Küche ist mit einer separaten Heiz- und Klimaanlage versehen.

Der Keller ist durch das Office 2. Platz zugänglich und dient der Aufbewahrung der Getränke. Für die Kühllhaltung der Weine dienen zwei Kühlschränke von je 870 l, die auf Temperaturen für weisse und rote Weine eingestellt sind. Die wassergekühlte Frigorrex-Kältemaschine ist ebenfalls in diesem Raume untergebracht und kühlt neben den Schränken im Keller und in der Küche je ein Kühlbuffet im Office 1. Platz und im Office 2. Platz. In diesen befinden sich ein Kühlbuffet mit Apéroersatz, ein Likörschrank, Schubladen für Besteck, Brot usw., Schränke für Geschirr und Gläser, ein Spültrog mit kaltem und warmem Wasser, ein Tellerwärmer und eine Vitrine für Rauchzeug und Patisserie. Mit Ausnahme der Vitrine sind die gleichen Einrichtungen auch im 1. Platz-Office vorhanden, dazu der Speisenaufzug von der Küche her.

3. Die Maschinenräume

Im Hauptmaschinenraum, der vom Mittelschiffsraum aus durch eine Treppe zugänglich ist, stehen die zwei Saurer-Antriebsmotoren mit den elastisch gekuppelten SLM-Wende- und Untersetzungsgetrieben und den Pumpen für die Förde-



Bild 23. Steuerstand

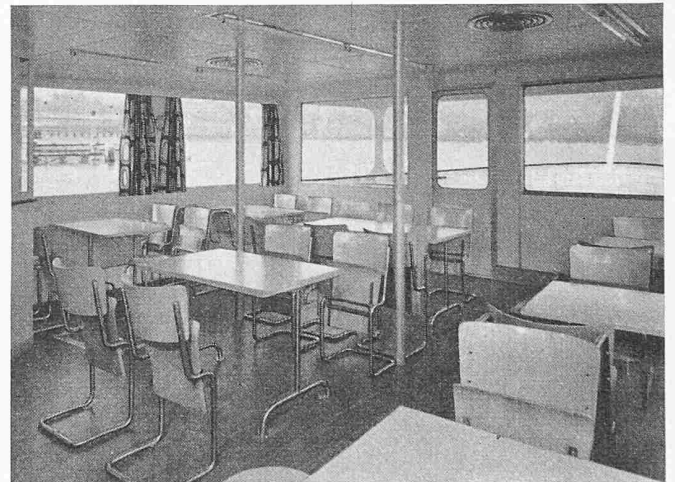


Bild 22. Restaurant 2. Platz auf dem Hauptdeck

Legende zu Bild 23 (links)

- | | |
|---|--|
| 1 Handsteuerrad | 9 Signalschalter für Notsteuerbetrieb |
| 2 Steuerbock | 10 Starterknöpfe für Hauptmotoren |
| 3 Kompass | 11 Oeldruck SB Hauptmotor |
| 4 Kompassuhr-Beleuchtung | 12 Wassertemperatur SB Hauptmotor |
| 5 Kompassuhr | 13 Telefon-Ruftaster |
| 6 Brennstoffregulierung | 14 Tourenzähler für SB Hauptmotor |
| 7 Luftschalter für Stevenlager-schmierung | 15 Pumpe zu Brennstoff-Kontrollinstrumente |
| 8 Kontrollämpchen für Oeldruck, Motorenwasser, Luft und Not-signale | 16 Wendegetriebe-Schalthebel |
| | 17 Ruderlageanzeiger |

rung des Heizungs- und des Kühlwassers. Auf Kontrollpulten können die Motordrehzahl, die Wasser- und die Oeltemperaturen, der Oeldruck sowie die Betriebsstunden überwacht werden. An der Rückwand des Raumes befinden sich auf der Steuerbordseite die Lenzanlage mit zwei Elektropumpenaggregaten und einer Handlenzpumpe, und auf der Backbordseite das Tableau mit den Nova- und Honeywell-Apparaten des Druckluftnetzes. Unter dem Drucklufttableau ragen die Köpfe der drei Luftflaschen aus dem dahinterliegenden Raum hervor; sie sind direkt mit der Sammelleitung hinter dem Tableau verbunden. Im Raum hinter dem Motorenraum 20, Bild 4, befinden sich neben den drei Luftflaschen der Novakompressor, sowie zwei Fettschmierpumpen für die Schmierung der Schottwanddurchführungen der Propellerwellen und des Ruderlagers.

Im Hilfsmaschinenraum sind die beiden Dieselegeneratoren aufgestellt, ferner der Oelheizofen mit Umwälzpumpe, das Motorpumpenaggregat mit Schaltkasten für die Ruderbetätigung sowie das elektrische Hauptschalttableau. Die Ausrüstung beider Motorenräume wird durch eine Werkbank mit Schraubstock und dem für kleine Reparaturen und Revisionen notwendigen Werkzeug ergänzt.

4. Steuerhaus und Kommandobrücken

Die Steuerung des Schiffes, die Bedienung der Maschinen und die Kontrolle der Anlagen ist im Steuerhaus zusammengefasst und wird durch den Motorschiffführer besorgt, Bild 23. Die Maschinenräume sind während der Fahrt unbedient.

Neben dem bereits beschriebenen Steuerbock mit Hand- und Kraftsteuerrad befinden sich hier der Ruderlageanzeiger und die Manometer für die Ruderöl-Druckkontrolle. Muss mit dem Schrauben-Notsteuer gefahren werden, so übermittelt der Motorschiffführer die Befehle für das Legen des Ruders mittels eines Signalschalters. Ein von unten beleuchteter Plath-Kompass, eine Kompassuhr und das Kompassbuch mit den zu fahrenden Kursen dienen für die Navigation bei unsichtigen Verhältnissen, Nacht, Nebel, Schneegestöber u. dgl.

Zum Starten der beiden Hauptmotoren dienen zwei Druckknöpfe, mit denen die elektrisch gesteuerten Anlassventile betätigt werden. Die Motordrehzahl wird an Brennstoffhebeln, die durch Teleflexkabel mit den Einspritzpumpen verbunden sind, eingestellt. Hasler-Tachometer ermöglichen die Ueberwachung der Motordrehzahl, Fernthermometer die der Motorwassertemperatur und ein Manometer die des Oeldruckes. Ein im Motorwasser-Expansionsgefäss eingebauter Niveauschalter signalisiert mittels eines Kontrollämpchens ein übermässiges Absinken des Wasserstandes im Kühlwasserkreislauf des Motors.

Mit zwei weiteren Hebeln werden, ebenfalls über Teleflexkabel, die beiden Wende- und Untersetzungsgetriebe geschaltet. Signallämpchen zeigen dauernd an, ob der für die Schaltung der Getriebe notwendige Oeldruck vorhanden ist. Ein Schalter für die Betätigung der Stevenlagerschmierung, ein Luftdruck-Kontrollämpchen, ein Brennstoffkontrollinstrument mit dazugehörigem Förderpumpenschalter, das Signalhorn sowie verschiedene automatische Absicherungen der elektrischen Organe vervollständigen die Ausrüstung des Steuerhauses.

Bei den Anlegemanövern muss das Schiff von einem der beiden seitlichen Kommandobrücken, von denen das Schiff in seiner ganzen Länge überblickt werden kann, gesteuert werden. Zu diesem Zwecke befinden sich auf jeder Seite das Steuerrad für die Kraftsteuerung, die Hebel für die Brennstoffregulierung und die Wendegetriebehebel, die mit denen im Steuerhaus durch Seilzüge bzw. Teleflexkabel verbunden sind. Auf dem Dach des Steuerhauses ist ein Scheinwerfer installiert. Hinter dem Haus befinden sich das Dienstboot aus Aluminium (Spiboot) und zwei Rettungsflosse, die mittels abklappbaren Auslegern zu Wasser gelassen werden können.

5. Verwendung von Aluminium

Für die Aufbauten wurden über 20 t Anticorodal verarbeitet. Für besondere Zwecke, z. B. für Handläufe wählte man Peraluman 30. Die meisten Aluminium-Verbindungen wurden genietet und nur, wo aus fertigungstechnischen Gründen dies nicht möglich war, wurden Schraubverbindungen angewendet. In der letzten Bauphase konnte zudem auch das Argon-Arc-

Schweissverfahren eingesetzt werden, was bedeutende Zeit- und Materialeinsparungen und zudem eine Vereinfachung der Konstruktionen ermöglichte. Die Verbindung der Aluminium-Aufbauten mit dem Stahldeck erfolgte mittels Blechen und Winkeln, die vor dem Nieten mit Zinkweiss isoliert wurden. Um Kontaktkorrosionen vorzubeugen, hat man auch alle Aluminium-Verbindungsstellen mit Zinkweiss gestrichen.

Der Normalanstrich wurde auf einem speziellen, bewährten Washprimer aufgetragen. Fenster- und Türrahmen sowie Abdeckleisten, Handläufe, Zierlisten, Garderoben u. a. m. sind farblos, bronze neusilber oder schwarz eloxiert und bringen den Charakter des Aluminiums sehr vorteilhaft zur Geltung. Die Anwendung dieser eloxierten Bauelemente unterstreicht in angenehmer und unaufdringlicher Art die ruhigen Linien des Schiffes und der einzelnen Räume.

Die Verwendung von Aluminium für die Aufbauten weist gegenüber der üblichen Konstruktion aus Stahl und Holz folgende drei Vorteile auf:

1. Grosse Gewichtersparnis, die sich einerseits auf die Stabilität des Schiffes und andererseits auf den Brennstoffverbrauch sehr günstig auswirkt.
2. Bedeutend bessere Widerstandsfähigkeit gegen Korrosion und dadurch geringere Unterhalt- und Anstrichkosten.
3. Leichtere Verarbeitung.

Demgegenüber stehen heute noch die hohen Materialkosten und die geringere spezifische Festigkeit, der durch entsprechende Konstruktion Rechnung getragen worden ist.

Dauermessungen am Druckstollen

Rosshaupten

DK 624.191.8

Die Bayer. Wasserkraftwerke AG., München, haben am Oberlauf des Lech bei Füssen im Allgäu den künstlichen Erdamm-Speicher Rosshaupten mit zugehörigem Kraftwerk errichtet. Der rd. 350 m lange Hauptstollen von rd. 8,7 m Innendurchmesser wurde nach dem Kernringverfahren Kieser/Berger¹⁾ ausgekleidet. Er steht bei Normalstau unter einem hydrostatischen Innendruck von 3,6 kg/cm², der sich durch Stösse bis auf 5 atü steigern kann. Der Vorspanndruck wurde so gewählt, dass unter Berücksichtigung der Einflüsse aus Schwinden und Kriechen bei Vollbeanspruchung des Stollens keine Zugwirkungen ergeben. Vom Pumpendruck mit 8 atü während der Vorspannung wurden rd. 6 atü wirksam. Diese erzeugten im Innenring eine absolute Zunahme der Druckspannung gegenüber dem Ausgangszustand um 63 kg/cm² im Mittel. Das den Stollen umgebende Gebirge erfuh durch die Aufpressung eine durchschnittliche Aktivierung von 5 kg/cm². Das Verhalten der Kernringauskleidung und der Stollenvorspannung während der seit nunmehr etwa Februar 1955 laufenden Betriebszeit wurde durch Dr. Ing. J. Frohnholzer durch ausgedehnte Versuche und Messreihen nach dem Maihak-Verfahren untersucht. Eine ausführliche Darstellung dieser Untersuchungen und deren Ergebnisse ist in «Die Bautechnik» vom November 1955 erschienen. Drei ganzseitige Diagramme zeigen das Verhalten der Druckspannung des Stollens in der Zeit von Juni 1953 bis Ende 1954 sowie die Ergebnisse der Messungen mit Maihak-Gebern von Mitte 1951 bis Anfang 1955, und zwar die tangentielle Betondehnung im Kernring, den radialen Felswiderstand zwischen Gebirge und Aussenring, die Temperatur in Beton und Gebirge und den Aussenwasserdruck im Gebirge.

Das Verfahren der Kernringauskleidung erwies sich allen Beanspruchungen gewachsen. Auch bei einem Wegfall des Aussendruckes in einem völlig klüftfreien Gebirge wären in der Druckvorspannung noch genügend Reserven vorhanden, um selbst plötzliche Drucksteigerungen zugspannungsfrei aufzunehmen. Die Maihak-Dauermessanlage hat sich als einwandfrei erwiesen. Von ursprünglich 80 eingebauten Gebern waren Ende Februar 1955 nach zum Teil fast vierjähriger Beanspruchung noch 61 Geber messbereit, 15 Geber fielen durch Blitzschlag infolge eines Bedienungsfehlers aus. Um alle Vorgänge richtig verfolgen zu können, empfiehlt sich die Verwendung der Messanlage in Abständen von drei bis vier Tagen. Dabei zieht man mit Vorteil anderweitige Beobachtungen wie die der Bauvorgänge, der Wasserstände, der Temperaturen usw. in Betracht.

1) Von A. Kieser beschrieben in SBZ 1950, S. 303 und 319.