

Zeitschrift: Schweizerische Bauzeitung
Herausgeber: Verlags-AG der akademischen technischen Vereine
Band: 75 (1957)
Heft: 16: Schweizer Mustermesse Basel, 27. April bis 7. Mai 1957

Artikel: Dampf- und Heisswasserkessel für die Wärmeversorgung von Fabrikationsbetrieben
Autor: Ruegg, R.
DOI: <https://doi.org/10.5169/seals-63337>

Nutzungsbedingungen

Die ETH-Bibliothek ist die Anbieterin der digitalisierten Zeitschriften. Sie besitzt keine Urheberrechte an den Zeitschriften und ist nicht verantwortlich für deren Inhalte. Die Rechte liegen in der Regel bei den Herausgebern beziehungsweise den externen Rechteinhabern. [Siehe Rechtliche Hinweise.](#)

Conditions d'utilisation

L'ETH Library est le fournisseur des revues numérisées. Elle ne détient aucun droit d'auteur sur les revues et n'est pas responsable de leur contenu. En règle générale, les droits sont détenus par les éditeurs ou les détenteurs de droits externes. [Voir Informations légales.](#)

Terms of use

The ETH Library is the provider of the digitised journals. It does not own any copyrights to the journals and is not responsible for their content. The rights usually lie with the publishers or the external rights holders. [See Legal notice.](#)

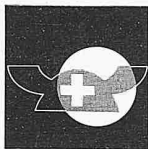
Download PDF: 15.03.2025

ETH-Bibliothek Zürich, E-Periodica, <https://www.e-periodica.ch>

DER BUNDESPRÄSIDENT ZUR ERÖFFNUNG DER SCHWEIZER MUSTERMESSE IN BASEL

Auf dem Hintergrund der jüngsten weltpolitischen Ereignisse gewinnt die 41. Schweizer Mustermesse eine erhöhte Bedeutung. Sie wird im Inland und Ausland Zeugnis ablegen vom hohen Stand und der Vielfalt der in wirtschaftlicher Freiheit erstarnten industriellen Produktion unseres Landes. Da die Idee eines freien Handels im europäischen Gebiet in immer weiteren Kreisen Eingang findet, wird es eine wichtige Aufgabe der diesjährigen Messe sein, auch einem internationalen Publikum die Leistungsfähigkeit unserer Wirtschaft vor Augen zu führen. Die steigenden Ziffern unserer Exportstatistik zeigen die starke Stellung, welche die Schweiz im internationalen Wettbewerb einnimmt dank dem erfinderischen Geist ihrer industriellen Pioniere und ihrer stets an der Spitze der technischen Entwicklung stehenden Produktion. Ich hoffe, dass die Schweizer Mustermesse auch im Jahre 1957 sich einer hohen Besucherzahl wird erfreuen können, und bin sicher, dass sie der Wirtschaft unseres Landes erneut einen überaus wertvollen Dienst erweisen wird.

Architekt Dr. h. c. HANS STREULI, Bundespräsident



Noch lebt in uns allen die Erinnerung an die glanzvolle 40. Schweizer Mustermesse, und schon steht die Messe 1957 als 41. Veranstaltung in der lückenlosen Folge seit 1917 vor der Tür. Das fünfte Jahrzehnt der Messegeschichte beginnt in einer Zeit, da ein erschütterndes Geschehen unser Volk zur Besinnung auf die Quellen der Kraft seines staatlichen Lebens aufgerufen hat. Mit besonderer Erwartung blicken daher Aussteller und Besucher auf die diesjährige Messe. Diese Erwartungen werden nicht enttäuscht werden; denn in zielbewusster Arbeit haben die rund 2300 ausstellenden Betriebe ihre Vorbereitungen getroffen, um den Besuchern aus nah und fern eindrucksvoll zur Anschauung zu bringen, was ein kleines Volk zu leisten vermag. Die Messe 1957 wird so recht eigentlich im Sinne ihres Werbesignets «im Brennpunkt des Interesses» stehen, und tausendfältige Impulse werden von ihr auf unser Volk und die gesamte Käuferschaft ausstrahlen. Im freudigen Bewusstsein, dass sie eine machtvolle Kundgebung des Vertrauens in die weitere Zukunft unserer Volkswirtschaft und unseres Landes sein wird, richten wir hiermit an das ganze Schweizervolk die herzliche Einladung zum Besuche der 41. Schweizer Mustermesse vom 27. April bis 7. Mai 1957 in der altherwürdigen Stadt Basel, die kommenden Sommer 2000 Jahre ihrer stolzen Geschichte feiern wird.

SCHWEIZER MUSTERMESSE

Der Präsident: Dr. A. Schaller

Der Direktor: Dr. H. Hauswirth

Dampf- und Heisswasserkessel für die Wärmeversorgung von Fabrikationsbetrieben

Von Dr. sc. techn. R. Ruegg, Escher Wyss AG., Zürich

DK 621.18:662.987

A. Einleitung

Der grosse Bedarf an Dampfkesseln in den letzten Jahren hat auch eine starke Weiterentwicklung in technischer Beziehung mit sich gebracht, und zwar sowohl auf dem Gebiete der grossen Dampferzeuger, wie sie für thermische Zentralen oder Heizkraftanlagen in Frage kommen, als insbesondere auch auf dem Gebiete von Kesseln für mittlere oder kleinere Leistungen für Fabrikationsbetriebe. Bei den Grossdampfkesseln wurden vor allem die Einheitsleistungen beträchtlich gesteigert. Gleichzeitig sind Anstrengungen unternommen worden, um den Wirkungsgrad und die Wirtschaftlichkeit der Erzeugung elektrischer Energie durch Anwendung hoher Drücke und Temperaturen sowie der Zwischenüberhitzung und anderweitiger Massnahmen zu verbessern. Während sich die in Elektrizitätswerken erzeugte elektrische Energie leicht über grosse Entfernungen transportieren, umformen und verteilen lässt, kann Wärme nur innerhalb eines verhältnismässig kleinen Kreises auf wirtschaftliche Weise verteilt werden. Dies ist der Grund, warum sich im Fabrikationsbetriebe mit Wärmebedarf in der Regel eigene, kleinere Kesselanlagen als vorteilhaft erweisen. Für solche Anlagen kommen meist Flammrohr- oder Wasserrohrkessel kleinerer bis mittlerer Leistung zur Anwendung.

Die nachstehenden Ausführungen befassen sich mit der Entwicklung der Flammrohrkessel. Es mag erstaunlich erscheinen, dass sich eine seit bald hundert Jahren bekannte Kesselbauart immer noch einer so grossen Beliebtheit erfreut. Dies ergibt sich daraus, dass diese Kessel einerseits nur wenig Unterhalt und Wartung benötigen und andererseits sehr wirtschaftlich und betriebssicher arbeiten. Ausserdem weisen sie einen grossen Wasserinhalt auf, was sich namentlich bei Stossbetrieb günstig auswirkt. Auf diese Vorteile der Flammrohrkessel kann nicht genügend hingewiesen werden, denn in

kleineren und mittleren Betrieben ist die Zuverlässigkeit erstes Gebot. Es besteht ferner häufig wegen Mangel an geschultem Personal der Wunsch, einen Kessel von angelegerten Leuten oder solchen, die noch andere Arbeiten verrichten sollen, bedienen zu lassen. Besonders bei Kesseln mit Oelfeuerungen stellt sich daher auch immer mehr die Forderung nach vollautomatischem Betrieb.

B. Wärmeübertragungsmittel

Die im Dampfkessel erzeugte Wärme muss zum Verbraucher geleitet werden; dabei stellt sich die Frage nach der Wahl des günstigsten Wärmeträgers. Während für reine Raumheizungszwecke hierfür gewöhnlich Warmwasser mit einer höchsten Vorlauftemperatur von 90° C bei Radiatorenheizung und von 50° C bei Deckenstrahlungsheizung in Frage kommt, wird bei industrieller Heizung gewöhnlich Dampf oder Heisswasser mit einer wesentlich über 100° C liegenden Vorlauftemperatur verwendet.

Für das Fernleitungsnetz bietet Heisswasser gegenüber Dampf im allgemeinen bedeutende Vorteile. Während Dampfleitungen mit Gefälle und zahlreichen Entwässerungen, verbunden mit viel Wartung verlangenden Kondensstöpfen, ausgeführt werden müssen, ist dies bei Heisswasserleitungen nicht der Fall. Man ist in der Leitungsführung viel unabhängiger. Zumeist können daher Heisswasser-Leitungen in unbegehbaren Kanälen verlegt werden, während für Dampfleitungen in der Regel grössere und wesentlich teurere Kanäle erforderlich sind. Allerdings benötigt die Uebertragung der Wärme mit Heisswasser einen gewissen Verbrauch an elektrischer Energie für den Antrieb der Umwälzpumpe. Ueberall dort, wo hohe Energiepreise vorliegen, muss Heisswasserheizung auch in dieser Hinsicht kritisch erwogen werden.

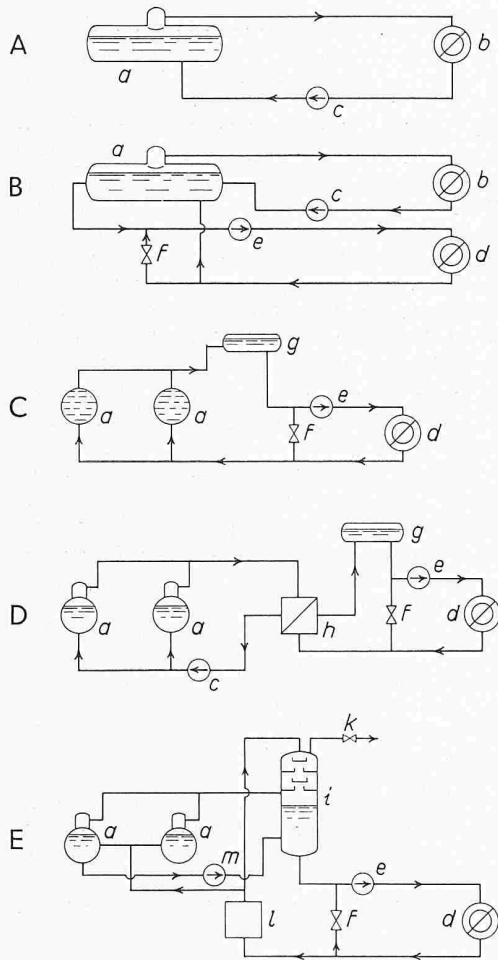


Bild 1. Schematische Darstellung von grundsätzlichen Schaltbildern.

- A. nur Dampf- und Heisswassererzeugung
 - B. Dampf- und Heisswassererzeugung
 - C. Heisswassererzeugung bei zwei oder mehr Kesseln
 - D. Heisswassererzeugung mit Dampf- und Kaskaden-Umformer
 - E. Heisswassererzeugung mit Dampf- und Kaskaden-Umformer
- | | | |
|----------------------------------|------------------------|---------------------|
| a Kessel | e Heisswasserpumpe | i Kaskaden-Umformer |
| b Wärmeverbraucher (Dampf) | f Rücklauf-beimischung | k Entlüftung |
| c Speisepumpe | g Expansionsgefäß | l Economiser |
| d Wärmeverbraucher (Heisswasser) | h Wärmeaustauscher | m Entsalzungspumpe |

Tabelle 1. Kurzversuche bei Voll- und Ueberlast an einem Zweiflammrohrkessel mit Economiser und Luftvorwärmer (Rauchgasseitige Messungen)

Last		Hauptversuch Normallast	Kurzversuche Vollast	Kurzversuche Ueberlast
Brennerleistung	kg/h	153	280	355
Spezifische Brennerleistung ¹⁾	kg/m ² h	2,55	4,6	5,9
Druck des Heizöls im Vor-/Rücklauf	atü	12/4	12,6/5	15,8/7
Temperatur des Heizöls	°C	61	48	51
Temperatur der Verbr.-Luft vor Luftvorwärmer	°C	41	40	40
Temperatur der Verbr.-Luft vor Brenner	°C	83	88	85
Kesseldruck min./max.	atü	12,6	15/17	10/13,5
Rauchgastemp. am Kesselende	°C	417	520	565
Rauchgastemp. nach Eco.	°C	187	215	230
Rauchgastemp. nach Luftvorw.	°C	139	170	185
Gehalt der Rauchgase an:				
CO ₂ + O ₂	%	16,9	16,8	16,8
CO ₂	%	13,2	13,7	14
O ₂	%	3,7	3,1	2,8
CO	%	Spuren	Spuren	Spuren
CO ₂ nach Luftvorw.	%	12,2	13,4	13,8
Luftüberschusszahl vor Eco.	—	1,21	1,17	1,15
Zugstärke am Kesselende	mm WS	13,7	22	26
Zugstärke vor Economiser	mm WS	14,4	22,5	28,2
Zugstärke nach Economiser	mm WS	16,8	32,5	39,7
Zugstärke nach Luftvorw.	mm WS	18,3	38,6	47,0

Approximative Nutzwärmeerzeugung bei Voll- und Ueberlast

	%			
Abgasverlust	%	4,9	6	7
Restverlust	%	3,8	4	4
Wirkungsgrad der Kesselanlage	%	91,3	rd. 90	rd. 89
Nutzwärmeerzeugung	Mio kcal/h	1,37	rd. 2,45	rd. 3,1

¹⁾ pro m² Kesselheizfläche; diese beträgt 60 m²

Die Heisswasserheizung arbeitet meist mit grossen Temperaturdifferenzen zwischen Vor- und Rücklauf. Wählt man beispielsweise die Vorlauftemperatur zu 180° C und die Rücklauftemperatur zu 90° C, so kann mit der selben Wassermenge rd. 4,5 mal mehr Wärme übertragen werden als mit einer Warmwasserheizung, bei der die maximale Temperaturdifferenz zwischen Vor- und Rücklauf gewöhnlich bei 20° C liegt. Bei reinen Raumheizungsanlagen, bei denen die Wärme über grössere Distanzen transportiert werden muss, kann es zweckmässig sein, eine Heisswasser-Fernheizung zu wählen und die Wärme in den einzelnen Gebäuden durch Wärmeum-

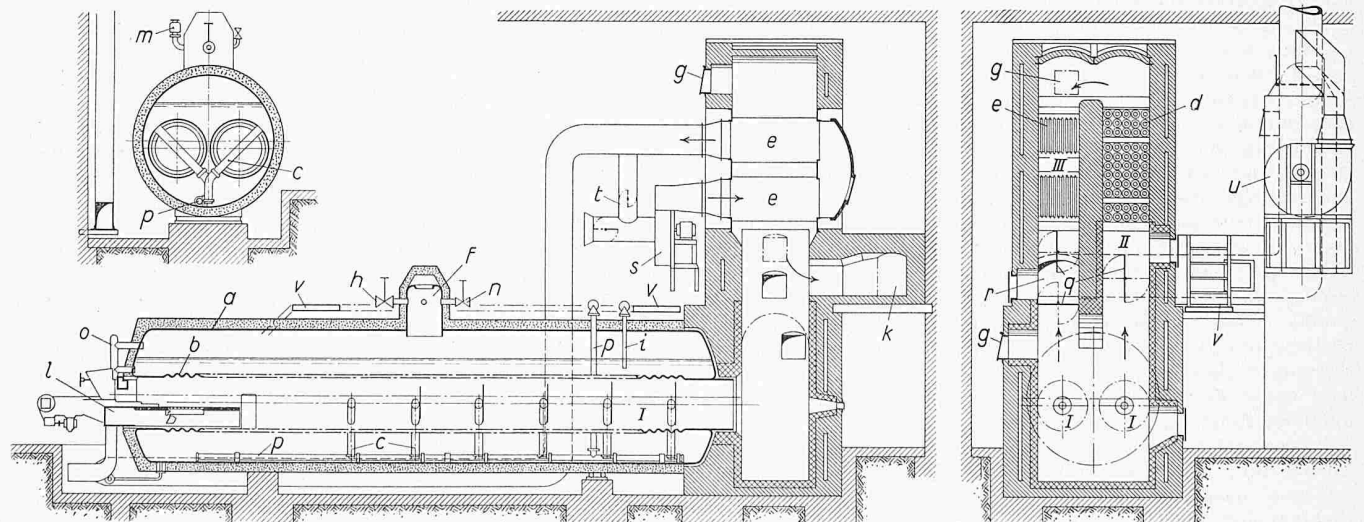


Bild 2. Schnittzeichnung eines Zweiflammrohrkessels mit angebautem Economiser und Luftvorwärmer

- | | | | | |
|--------------------------|-------------------------|-------------------------|---------------------------|-------------------------------|
| I, II und III Kesselzüge | c Zirkulationsrohre | h Hauptdampfventil | n Ablass-Ventil | s Verbrennungsluft-ventilator |
| a Kesselmantel | d Kippenrohr-Economiser | i Speiseleitung | o Wasserstandsanzeiger | t Warmluftbeimischung |
| b Flammrohr | e Taschenluftvorwärmer | k Abgaskanal | p Dampfeinführungsleitung | u Saugzug-Ventilator |
| | f Dampfdom | l Escher Wyss-Doby Rost | q Rauchgasklappen | v Treppe und Galerien |
| | g Explosionsklappen | m Sicherheitsventil | r Rauchgasumgehungs-kanal | |

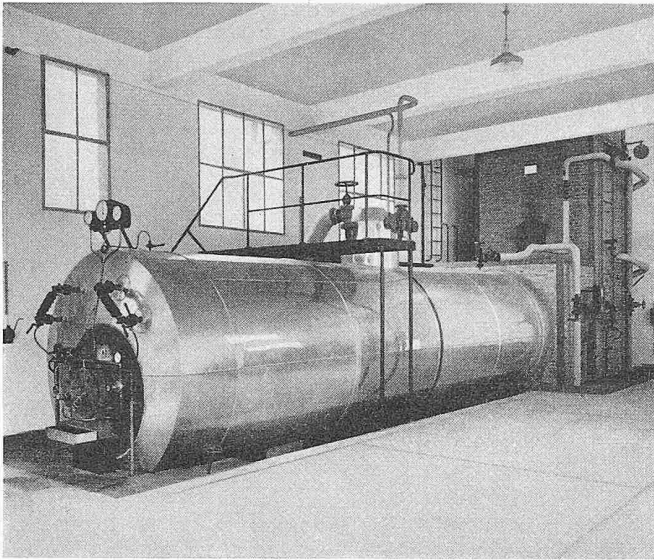


Bild 3. Escher Wyss Einflammrohrkessel mit Oelfeuerung, isolierter Bauart, Dampferzeugung 3,3 t/h, Betriebsdruck 18 atü

former an das sekundäre Warmwasser-Heizungssystem zu übertragen.

C. Grundsätzliche Schaltungen

Zur Erläuterung sind in Bild 1 einige vereinfachte Schaltbilder dargestellt. Bei der Schaltung A liefert der Kessel *a* Dampf an den Verbraucher *b*. Das Kondensat wird mittelst der Speisepumpe in den Kessel gespiesen. Falls gleichzeitig Dampf und Heisswasser benötigt werden, so kann der gleiche Kessel nach der Schaltung B hierfür verwendet werden. Dabei übernimmt der Dampfraum des Kessels die Rolle des Expansionsgefässes des Heisswassersystems. Sind zwei oder mehr Kessel vorgesehen, so darf der Expansionsraum nicht in die Dampfkessel verlegt werden, weil es unmöglich wäre, ein gleichmässiges Wasserniveau zu halten. In solchen Fällen stellt man ein getrenntes Expansionsgefäss nach Schaltung C auf. Soll Heisswasser aus Dampf erzeugt werden, so kann dies mit Hilfe eines Wärmeaustauschers (Dampf-Heisswasser-Umformer) gemäss Schaltung D erfolgen. Eine wirtschaftlich interessante Variante zu D ergibt sich, wenn an Stelle des Wärmeaustauschers *h* ein Kaskadenumformer nach Schaltung E vorgesehen wird. Eine Heizfläche für indirekte Wärmeübertragung ist hier nicht nötig, und der Expansionsraum ist in den Kaskadenumformer verlegt. Ein weiterer Vorteil ergibt sich dadurch, dass der Kaskaden-Umformer als Entgaser benützt werden kann, wenn eine Entlüftung *k* vorgesehen wird. Bei dieser Schaltung stellt sich eine allmähliche Anreicherung des Salzgehaltes in den Kesseln ein, während im Heizungsnetz die Alkalitätszahl abnimmt. Um solche unerwünschten Verschiebungen des Salzgehaltes zu vermeiden, sorgt die Entsalzungspumpe *m* für eine angemessene Umwälzung des Wasserinhaltes der Kessel.

Flammrohrkessel können sowohl zur Erzeugung von Dampf als auch von Heisswasser verwendet werden. Meistens wird das Heisswasser ausserhalb des Kessels in einer Kaskade nach Schaltung E erzeugt. Es ist zweckmässig, den Wirkungsgrad bei Dampfkesseln durch Nachschaltung eines Speisewasser-Vorwärmers (Economisers) *l* zu verbessern. Bei Heisswasserkesseln wird der Rücklauf des Heisswassers zunächst durch den Economiser geleitet. Ist die Rücklauftemperatur jedoch hoch, so kann zur Verbesserung der Wärmeausnutzung noch zusätzlich ein Verbrennungsluft-Vorwärmer vorgesehen werden.

D. Bauarten von Flammrohrkesseln

Es sind die folgenden drei Flammrohrkessel-Bauarten, für die auch heute noch ein grosser Bedarf vorliegt und die neben anderen Kesselsystemen von Escher Wyss hergestellt werden: 1. Der Flammrohrkessel (ohne Rauchröhren). 2. Der Flammrohr-Rauchrohr-Kessel mit Rauchröhren hinter dem Flammrohr (Kessel Typ «H»). 3. Der Flammrohr-Rauchrohr-Kessel

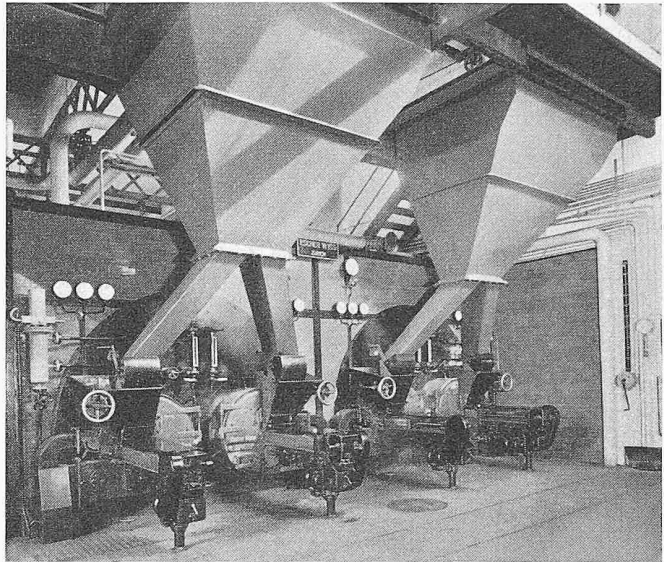


Bild 4. Escher Wyss Zweiflammrohrkessel je 105 m² Heizfläche, Betriebsdruck 13 atü mit mechanischen Feuerungen Escher Wyss-Doby

mit Rauchröhren seitlich des Flammrohres (Retourröhrenkessel Typ «R»).

1. Der Flammrohrkessel

Flammrohrkessel können, je nach der verlangten Heizfläche, mit einem oder zwei Flammrohren ausgerüstet werden. Durch den Einbau von Zirkulationsröhren und Gasverdrängungsscheiben lassen sich hohe spezifische Leistungen und gute Wirkungsgrade erzielen. In Verbindung mit Speisewasser-Vorwärmern ergeben sich Gesamtwirkungsgrade von über 90%. Alle üblichen Feuerungen, sowohl für Kohle als auch für Oel, sind für diese Kessel verwendbar. Für Kohle ist der mechanische Rost Escher Wyss-Doby, der einen rauchfreien Betrieb ermöglicht, besonders geeignet¹⁾.

Der Flammrohrkessel zeichnet sich durch grossen Wasserinhalt und ein entsprechend grosses Wärmespeichervermögen aus, was ihn für Fabrikationsbetriebe mit stark schwankender Dampfentnahme besonders geeignet macht. Er ist ausserdem gegenüber nur mittelmässig aufbereitetem Speisewasser unempfindlich. Er kann sowohl für eingemauerte Aufstellung als auch in freistehender, isolierter Bauart ausgeführt werden. Diese Kessel werden von Escher Wyss in vollständig geschweisster Bauart für Betriebsdrücke bis 18 atü und mit Heizflächen bis zu 160 m², entsprechend einer höchsten dauernden Dampferzeugung von etwa 5 t/h, hergestellt.

Bild 2 zeigt einen kohlegefeuerten Zweiflammrohrkessel mit angebautem Economiser und Verbrennungsluftvorwärmer in freier Aufstellung mit Mineralwolle-Isolierung und Blechverschalung. An diesem Kessel, der wahlweise auch mit Oelfeuerung ausgerüstet werden kann, wurden vom Schweiz. Verein von Dampfkessel-Besitzern (SVDB) Versuche durchgeführt, deren Ergebnisse in Tab. 1 wiedergegeben sind. Es geht daraus hervor, dass bei Normallast ein Wirkungsgrad von über 91% erzielt wurde. Ein Einflammrohrkessel mit Oelfeuerung in freistehender, isolierter Bauart ist aus Bild 3 ersichtlich, weiter aus Bild 4 eine Kesselanlage mit zwei eingemauerten Zweiflammrohrkesseln, von denen jeder mit zwei Escher-Wyss-Doby-Rosten für die Verfeuerung von Nusskohle ausgerüstet ist.

2. Der Flammrohr-Rauchrohr-Kessel, Typ «H»

Bei diesem Kesselsystem sind zur Vergrösserung der Heizfläche Rauchrohre eingebaut, die beim Typ «H» in Verlängerung des Flammrohres angeordnet sind. Dadurch, dass die Rauchgase in einem Röhrenbündel vor Eintritt in die Rauchkammer zusätzlich abgekühlt werden, sind die Abstrahlungsverluste von dieser Kammer nach aussen verhältnismässig klein. Bild 5 zeigt einen solchen Kessel in freistehender, isolierter Bauart. Da es sich um eine Lieferung für

¹⁾ Dipl. Ing. E. Walder: «Der mechanische Rost, System Doby», SBZ 1950, Nr. 16.

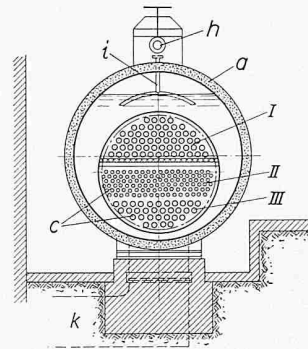
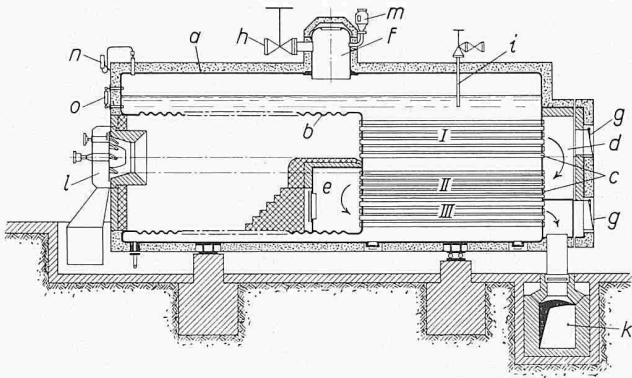


Bild 5. Schnittbild eines Flammrohr-Rauchrohr-Kessels, Typ «H»
 I, II und III Kesselzüge
 a Kesselmantel
 b Flammrohr
 c Rauchröhren
 d äussere Umkehrkammer
 e innere Umkehrkammer
 f Dampfdom
 g Explosionsklappen
 h Hauptdampfventil
 i Speiseleitung
 k Abgaskanal
 l Oelbrenner
 m Sicherheitsventil
 n Manometer
 o Wasserstands-Anzeiger

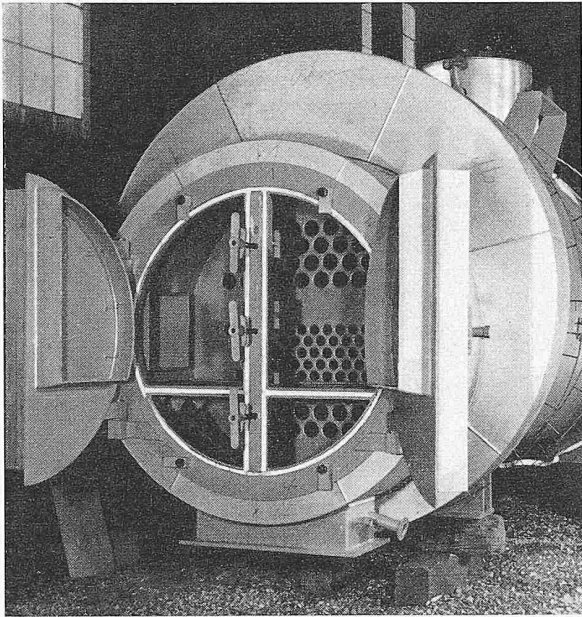
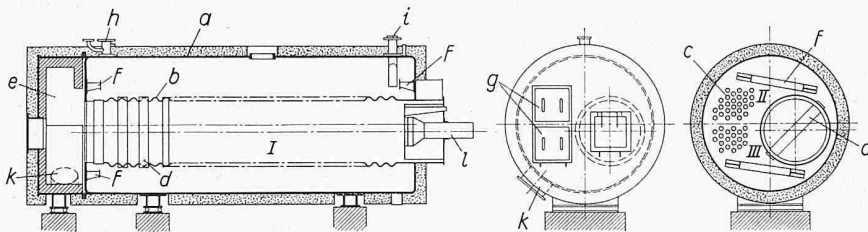


Bild 6 (links). Escher Wyss Flammrohr-Rauchrohrkessel Typ «H». Die Rauchgas-Umkehrkammer ist geöffnet und die drei Kesselzüge sind erkennbar.

Uebersee handelt, wurde die Isolierung in der Werkstatt angepasst. Es ist zweckmässig, hinter dem Kessel einen freien Platz oder in der hinteren Gebäudewand eine Türe vorzusehen, damit die Rohre rauchgasseitig leicht gereinigt werden können. Bild 6 gewährt einen Blick in die hintere Rauchkammer. Auch bei dieser Kesselbauart werden, wie aus Tabelle 2 hervorgeht, sehr hohe Wirkungsgrade erreicht.

3. Der Retourröhrenkessel

Wie aus Bild 7 hervorgeht, sind bei diesem Kesseltyp die Rauchrohre seitlich des Flammrohres angeordnet. Auch hier ergibt sich eine gute Zugänglichkeit der Rauchrohre zu Reinigungszwecken. Bild 8 zeigt eine Retourröhren-Kesselanlage für eine Heisswasser-Industrie-Heizung. Die Kessel sind mit vollautomatischen Oelbrennern ausgerüstet. Retourröhrenkessel sind auch besonders gut geeignet, wenn überhitzter Dampf verlangt wird. Für solche Fälle ist vorgesehen, die hintere Rauchgas-Umkehrkammer zu vergrössern und in ihrem oberen Teil den Dampfüberhitzer einzubauen. Auf Bild 9 ist ein mit Dampfüberhitzer ausgerüsteter Retourröhrenkessel dargestellt.



Legende: I, II und III Kesselzüge
 a Kesselmantel
 b Flammrohr
 c Rauchröhren
 d Zirkulationsrohr
 e Umkehrkammer
 f Verstärkungseisen
 g Explosionsklappen
 h Stützen für Vorlaufleitung
 i Stützen für Rücklaufleitung
 k Abgasstutzen
 l Oelbrenner

Bild 7. Schnittzeichnung eines Retourröhren-Kessels für Oelfeuerung

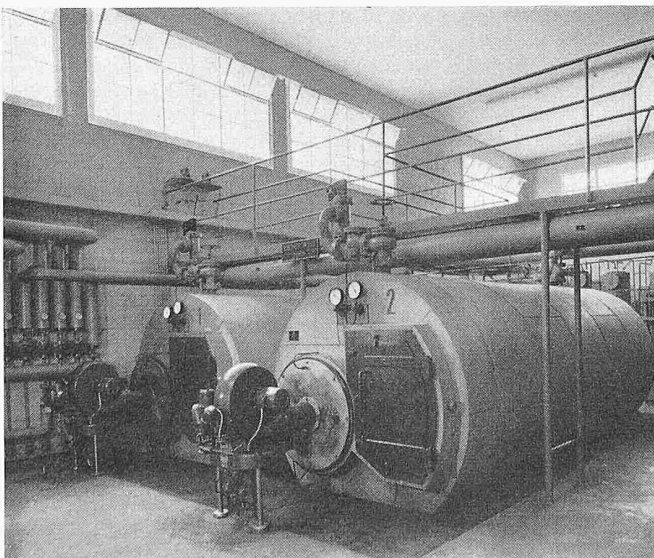


Bild 8. Zwei Escher Wyss Flammrohr-Rauchrohrkessel Typ «R» für eine Heisswasser-Industrieheizung, Heizfläche je 65 m², Betriebsdruck 6 atü

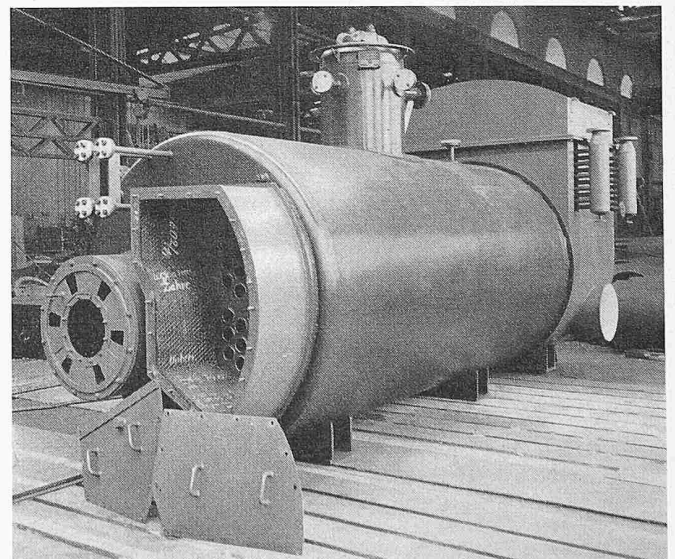
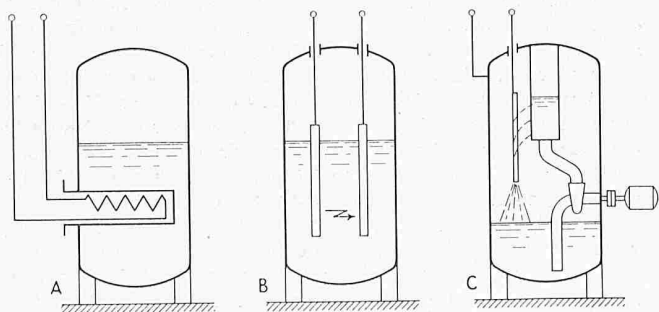


Bild 9. Werkstattaufnahme eines Retourröhrenkessels mit Dampfüberhitzer

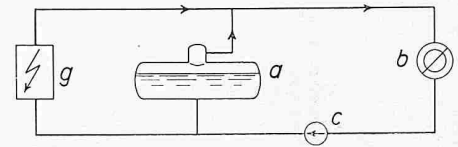
Tabelle 2. Versuche an einem Flammrohr-Rauchrohr-Kessel (Typ H)
Gemäss Versuchen des S. V. D. B.

Kessellast		Normal	Maximal
Brennstoff		Heizöl III	
Spezifisches Gewicht bei 20 °C	kg/l	0,927	
Viskosität bei 20 °C	—	135 c St.	17,79° E
Viskosität bei 50 °C	—	29,2 c St.	3,96° E
Gehalt an Schwefel	Gew. %	1,9	
Unterer Heizwert	kcal/kg	9790	
Brennstoffmenge	kg/h	307,92	422,45
Brennerleistung pro m ²			
Kesselheizfläche	kg/m ² h	1,71	2,35
Brennstoffwärme pro Stunde	kcal/h	3 014 536	4 135 785
Brenner			
Temperatur des Heizöls vor Brenner	°C	38,5	40,2
Oeldruck vor Brenner	atü	17,0	17,0
Druck des Unterwindes	mm WS	85	57,5
Rauchgase und Verbrennung			
Temperatur der Verbrennungsluft	°C	32,5	33
Rauchgastemperatur nach Kessel	°C	283	317
Rauchgastemperatur vor Economiser	°C	232	270
Rauchgastemperatur nach Economiser	°C	133	162
CO ₂ -Gehalt am Kesselende	Vol-%	13,0	12,0
O ₂ -Gehalt am Kesselende	Vol-%	3,6	5,0
CO-Gehalt am Kesselende	Vol-%	0,1—0,2	Spuren
CO ₂ -Gehalt nach Economiser	Vol-%	10,9	10,3
O ₂ -Gehalt nach Economiser	Vol-%	6,4	7,5
Luftüberschusszahl am Kesselende	—	1,21	1,30
Luftüberschusszahl nach Economiser	—	1,42	1,55
Dampf			
Mittlerer Dampfdruck im Kessel	atü	11,6	10,9
Dampfmenge	kg/h	5474	~ 7200
Kesselbelastung	kg/m ² h	30,41	40
Erzeugungswärme im Kessel	kcal/kg	473,2	475,3
Erzeugte Nutzwärme pro Stunde	kcal/h	2 590 296	3 422 160
Verdampfungsziffer brutto	kg/kg	18,589	17,04
Verdampfungsziffer netto (bezogen auf Normaldampf von 640 kcal/kg)	kg/kg	13,744	12,65
Economiser			
Wassertemperatur am Eintritt	°C	60,3	71,5
Wassertemperatur am Austritt	°C	74,2	92,1
Durchflussgewicht	kg/h	11 030	11 090
Erzeugungswärme	kcal/kg	13,9	20,6
Erzeugte Nutzwärme pro Stunde	kcal/h	153 317	228 450
Insgesamt in der Kesselanlage erzeugte Nutzwärme	kcal/h	2 743 613	3 650 610
Wirkungsgrad und Wärmebilanz			
Wirkungsgradanteil des Kessels	%	85,9	82,7
Wirkungsgradanteil des Economisers	%	5,1	5,5
Gesamtwirkungsgrad der Kesselanlage	%	91,0	~ 88,2
Verluste			
durch fühlbare Wärme der Abgase	%	5,4	7,5
durch unverbrannte Gase	%	~ 0,5	} 4,3
durch Strahlung und Wärmeleitung (Restglied)	%	3,1	

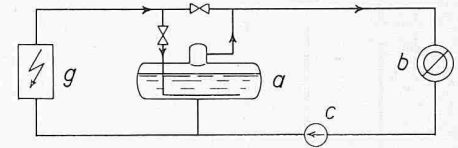


A. Dampfessel mit Heizelement
B. Elektroden-Dampfessel
C. Kaskaden-Elektrokessel

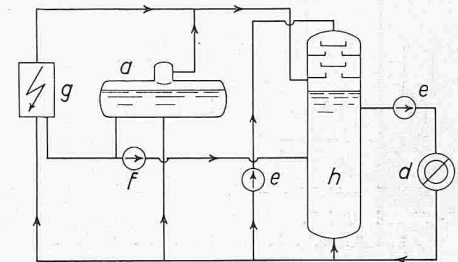
Bild 10. Prinzip-Darstellung der verschiedenen Arbeitsweisen von Elektrokesseln



A. Parallel-Betrieb



B. Serie-Betrieb



C. Dampf-Heisswasseranlage mit Kaskaden-Umformer und Heisswasser-Speicher

Bild 11. Grundsätzliche Schaltbilder der Kombination von Elektrokesseln mit brennstoffgefeuerten Dampfesseln

- a Kessel
- b Wärmeverbraucher (Dampf)
- c Speisepumpe
- d Wärmeverbraucher (Heisswasser)
- e Heisswasserpumpen
- f Entsalzungspumpe
- g Elektrokessel
- h Kaskaden-Umformer, kombiniert mit Heisswasserspeicher

4. Eignung der drei Kesseltypen

Der Flammrohrkessel (ohne Rauchröhren) weist den grössten Wasserinhalt, bezogen auf die Heizfläche, auf. Er ist daher besonders für Betriebe mit stark schwankender Dampfentnahme geeignet. Da er keine Rauchröhren besitzt, entfällt deren Reinigung. Daher stellt dieser Kesseltyp bezüglich Wartung und Reinigung die geringsten Anforderungen.

Mit dem Flammrohr-Rauchrohr-Kessel (Typ «H») werden, wie bereits angedeutet, hohe Wirkungsgrade erzielt. Die Rohranordnung bedingt einen sehr grossen Durchmesser des Flammrohres; daher ist dieser Kesseltyp für den Einbau einer Spezialfeuerung, z. B. eines Planrostes mit Wurfbesicker, besonders geeignet, ebenso für die Verfeuerung

minderwertiger Kohlen. Der Preis dieses Kessels ist jedoch etwas höher als derjenige eines Retourenkessels, der dank dem kleinen Flammrohr-Durchmesser eine sehr kompakte Bauart ergibt. Da bei diesem Kessel die Rauchgastemperatur nach dem Flammrohr noch hoch ist, ergeben sich etwas höhere Abstrahlungsverluste von der hinteren Umkehrkammer nach aussen. Dagegen ermöglicht die hohe Rauchgastemperatur den Einbau eines Dampfüberhitzers, falls überhitzter Dampf verlangt wird.

Bei beiden Flammrohr-Rauchrohr-Kesseltypen ist der Platzbedarf bedeutend geringer als beim Flammrohrkessel; sie erfordern dafür aber eine sorgfältigere Speisewasserpflge.

E. Eingliederung von Elektrokesseln

Zwecks Verwertung hydraulischer Ueberschuss-Elektrizität im Sommer stellt sich vielfach die Frage der zweckmäs-

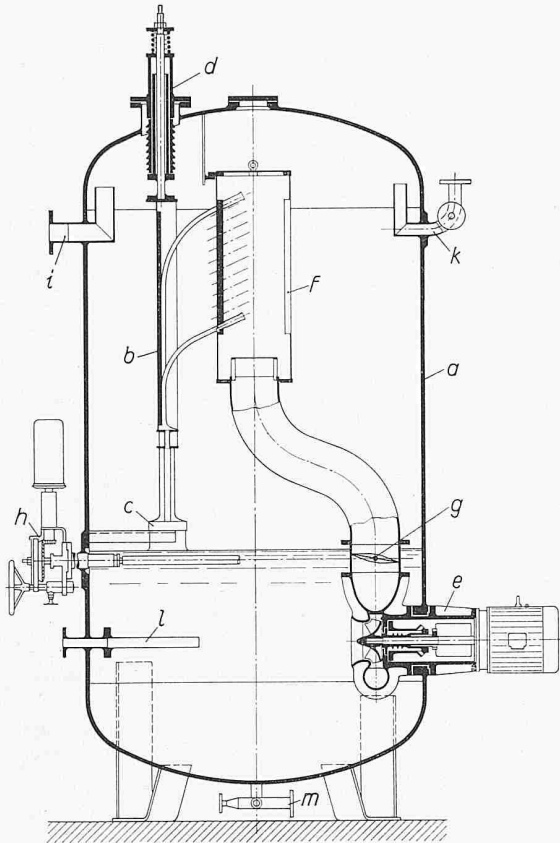
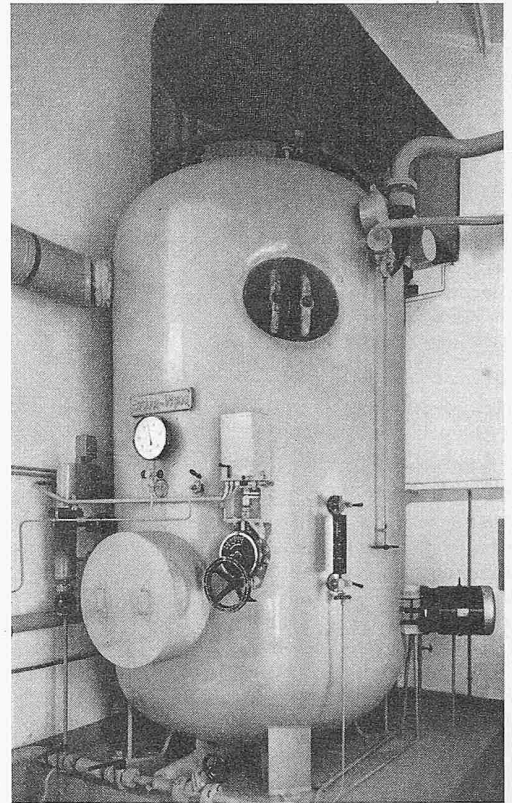


Bild 12 (links). Schnittzeichnung eines Escher Wyss Kaskaden-Elektrokessels

- a Kesselmantel
- b Elektroden
- c Gegenelektroden
- d Stromdurchführungen
- e Umwälzpumpe
- f Wasserverteiler
- g Drosselklappe
- h Regulierantrieb zu g
- i Dampfaustrittsstutzen
- k Stutzen für Sicherheitsventil
- l Speiseleitung
- m Abschlämmstutzen

Bild 13 (rechts). Ansicht eines Escher Wyss Kaskaden-Elektrokessels, Leistung 3000 kW, Betriebsdruck 14 atü, Spannung 11 000 Volt



sigen Einordnung eines Elektrokessels in eine brennstoffgefeuerte Kesselanlage. In Bild 10 sind drei grundsätzliche Arten der Umwandlung elektrischer Energie in Wärme dargestellt. Bild A zeigt die Umwandlung mittelst Heizelement durch Widerstandsheizung. Bei Bild B tauchen die Elektroden in das Wasser ein. Bild C stellt das Prinzipschema eines Escher-Wyss-Kaskaden-Elektrokessels dar. Die beiden erstgenannten Elektrokessel eignen sich für Spannungen bis etwa 1000 Volt, während für höhere Spannungen (bis etwa 20 000 Volt) der Kaskaden-Elektrokessel in Frage kommt. Die Tendenz geht dahin, die Wärme aus Hochspannungsstrom zu erzeugen, da der Strompreis ab Hochspannungsnetz niedriger ist. Dem Elektrokessel nach Bild C kommt daher besondere Bedeutung zu.

Die Eingliederung eines solchen kann auf verschiedene Arten erfolgen. In Bild 11 sind einige Schaltbilder dargestellt. Bild A zeigt den einfachsten Fall, bei dem der Elektrokessel mit dem Dampfkessel parallel geschaltet ist. Da im Sommer der brennstoffgefeuerte Kessel meist ganz abgestellt wird, ist es empfehlenswert, den Wasserinhalt des Dampfkessels zu Speicherungszwecken heranzuziehen. Eine hierfür mögliche Schaltung ist auf Bild B zu sehen. Der im Elektrokessel erzeugte Dampf gelangt über ein Dampfeinführungsröhr (vergleiche auch das Dampfeinführungsröhr p in Bild 2) in den unteren Teil des Dampfkessels und heizt dessen Wasserinhalt auf. Bei kurzzeitigen und unregelmässigen Dampfenntnahmen kommt hier durch Nachverdampfen des Wasserinhaltes mit entsprechender Druckabsenkung eine Pufferwirkung zustande.

Die Frage der Wärmespeicherung spielt bei Elektrokesselanlagen eine wichtige Rolle, da unter Umständen gewisse Sperrzeiten (Kochspitzen) überbrückt werden sollen, oder da nur während der Nachtzeit elektrische Energie verfügbar

ist. Eine wirkungsvolle Wärmespeicherung lässt sich meist mit Heisswasser durchführen. In Bild C ist die Schaltung (vgl. auch Bild 1 D) einer solchen Anlage dargestellt, wobei nun der Kaskaden-Vorwärmer noch die weitere Funktion eines Wärmespeichers übernimmt. Zu diesem Zweck ist der Wasserinhalt entsprechend vergrössert. Durch Verändern der Fördermenge einer Ladepumpe wird der jeweilige Betriebszustand (Laden, Aufrechterhalten des Ladezustandes oder Entladen) eingestellt.

Beträgt beispielsweise für ein Heisswassersystem die Vorlauftemperatur 180° C und die Rücklauftemperatur 80° C, so kann im Heisswasserspeicher ein Temperaturgefälle von 100° C ausgenutzt, d. h. rd. 100 000 kcal pro m³ in Reserve gehalten werden. Vergleichsweise sei erwähnt, dass bei einem Dampfspeicher bei einer Drucksenkung von beispielsweise 10 ata auf 5 ata nur eine Wärmemenge von rd. 33 000 kcal pro m³ entnommen werden kann.

Als Beispiel eines Elektrokessels für Hochspannung sind im Bild 12 ein Schnitt und im Bild 13 eine Ansicht gezeigt.

F. Konstruktive und fabrikationstechnische Fragen

Bei der Herstellung von Flammröhrkesseln in vollständig geschweisster Ausführung ist es von grösster Wichtigkeit, dass schon bei der konstruktiven Gestaltung örtliche, hohe mechanische Beanspruchungen (Spannungsspitzen) vermieden werden. Soll zum Beispiel ein zylindrischer Mantel mit einem ebenen Boden verbunden werden, so liegen hierfür verschiedene Möglichkeiten vor. In den Bildern 14 und 15 sind zwei Lösungen dargestellt. Bei der Ausführung gemäss Bild 14 ist der ebene Boden a in den zylindrischen Mantel b eingesetzt, und die beiden Teile sind miteinander verschweisst. Diese Lösung ist nicht zu empfehlen, da die höchsten, vom Innendruck und von möglichen Wärmedehnungen herrührenden Spannungen ausgerechnet in der Schweissnaht auftreten. Einwandfrei ist die im Bild 15 dargestellte Lösung, bei der der Kesselmantel durch eine gebördelte Stirnwand abgeschlossen ist und die Schweissnaht, die im wesentlichen nur Zugspannungen zu übertragen hat, in ein Gebiet verlegt ist, wo die Spannungen nicht hoch sind. Weissen Mantelblech und Stirnwand verschiedene Wandstärken auf, so ist ausserdem zu empfehlen, das dickere Blech, wie in Bild 10 angedeutet, konisch anzudrehen, damit in der Schweissnaht keine nennenswerten Biegebeanspruchungen auftreten.

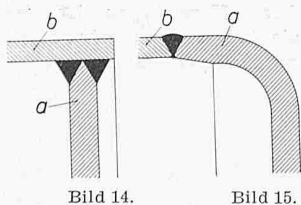


Bild 14 und 15. Konstruktives Detail einer Schweissverbindung

Bild 14: nicht zu empfehlende Lösung

Bild 15: gute Lösung

Die Firma Escher Wyss, die von jeher der Schweiss-technik besondere Aufmerksamkeit geschenkt hat, verfügt über eine mit den modernsten Einrichtungen ausgestattete Materialprüfungsanstalt, in der laufend alle notwendigen Forschungs- und Kontrollversuche durchgeführt werden, sowohl zur Ermittlung der Schweissbarkeit der verschiedenen Werkstoffe, ihres Verhaltens bezüglich Trennbruch- und Sprödebruchempfindlichkeit, als auch für die Prüfung der Elektroden und Schweissmaterialien sowie für die laufende Ueberwachung der Schweisser. Die Kontrolle der Schweiss-

nähte am Objekt erfolgt in der Hauptsache nach den verschiedenen zerstörungsfreien Prüfverfahren, insbesondere mit Röntgen- und Gammastrahlen sowie durch Ultraschall. Eine zweckentsprechende, kombinierte Anwendung verschiedener dieser Prüfverfahren gestattet die Feststellung auch kleinster Fehler jeder Art. Die eingangs erwähnte hohe Betriebssicherheit von Flammrohrkesseln ist vor allem auch das Ergebnis einer festigkeitstechnisch einwandfreien konstruktiven Gestaltung in Verbindung mit einer zuverlässigen Fabrikation mit laufenden Kontrollen.

Adresse des Verfassers: Dr. sc. techn. R. Ruegg, Susenbergstrasse 166, Zürich 44

Anlagetechnische Erkenntnisse bei Abwasserpumpwerken

DK 621.67:628.292

Von A. Gubelmann, Ingenieur S. I. A., Winterthur

1. Eigenschaften der Abwässer

Unter den Sammelbegriff «Abwasser» fallen sowohl die flüssigen Abgänge von Wohnstätten (häusliches Abwasser) als auch die flüssigen Abfallstoffe aus der Industrie, dem Gewerbe und der Landwirtschaft, die je nach Herkunft und Zusammensetzung sehr verschieden sein können und deren Beschaffenheit sich auch im Laufe der Zeit ändern kann. Es handelt sich also nicht um ein mehr oder weniger einheitliches und überall ungefähr gleichbleibendes Fördergut, wie z. B. das Wasser für Trinkwasserversorgungen. Die Abwasserpumpen haben vielmehr Flüssigkeiten zu fördern, die in bezug auf ihre chemischen und physikalischen Eigenschaften sowie auf die Art und Konzentration der mitgeschleppten Stoffe von Fall zu Fall verschieden sind.

Der Pumpenbauer muss über alle Gegebenheiten und Bedingungen orientiert werden, damit er dem Auftraggeber den für jede Anlage richtigen Maschinentyp liefern kann. Dabei ist u. a. wichtig, zu wissen, ob es sich um durch Grobrechen vorgereinigtes oder etwa vorgeklärtes Abwasser handelt und von welchem Industrie-, Gewerbe- oder Hauswirtschaftszweig es herkommt; ferner, ob und wann sich Gase ausscheiden, was für Schwimm- oder Sperrstoffe mitgefördert werden (Kies, Sand, Industrieabfälle, Gemüse, Speiseresten, Lumpen, Stroh, Laub usw.), deren ungefähre Grösse und anderes mehr. Auch die chemische Aggressivität muss bekannt sein.

2. Pumpenbauarten

Sowohl die kleinen vertikalen als auch die grösseren horizontalen Sulzer-Abwasserpumpen sind bis zu Fördermengen von 140 l/s genormt, so dass sie ab Lager geliefert werden können. Dazu kommen noch die ebenfalls genormten Schraubepumpen bis zu Mengen von 2000 l/s sowie alle andern Bauarten, die sich für Abwasserförderung eignen.

Die Frage, ob offene oder geschlossene Laufräder gewählt werden sollen (Bild 1), wird bei rohen Abwässern normalerweise zugunsten der geschlossenen entschieden, und zwar aus folgenden Gründen: Bei abrasivem Fördergut nutzt sich das geschlossene Laufrad weniger stark ab, weil sich zwischen Laufrad und feststehender Schutzplatte keine Fremdkörper einklemmen können. Bei der offenen Bauart sollte das Spiel zwischen diesen beiden Teilen im Interesse eines guten Wirkungsgrades nur 0,2 bis 0,5 mm betragen. Schon nach kurzer Betriebszeit jedoch steigt es infolge Abnutzung auf 2 bis 3 mm und ist oft längs der Schaufelkanten zudem noch ungleich, da sich Rillen bilden. Deshalb stellen Betriebsleiter häufig schon beim Einbau von Ersatzteilen Spiele von 2 bis 3 mm ein. Das führt zu Rückgang der Fördermenge, beträchtlichem Wirkungsgradabfall und entsprechend grösserem spezifischem Leistungsbedarf. Uebrigens darf im Hinblick auf Verstopfungsgefahr und Kavitation die Schnellläufigkeit (spezifische Drehzahl) gewisse Grenzen

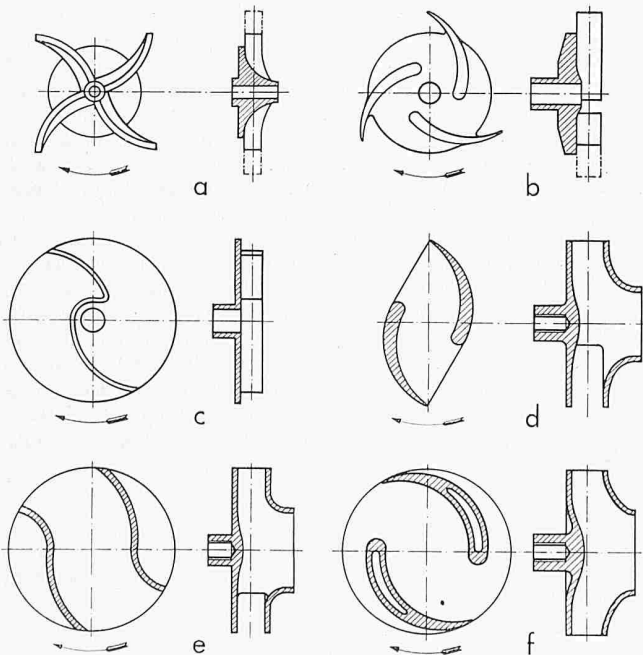


Bild 1. Verschiedene Formen von Laufrädern für Abwasser- und Dickstoffpumpen

Form a, b, c ohne äusseren Laufradkranz (offene Ausführung)

Form d, e, f mit äusserem Laufradkranz (geschlossene Ausführung, Kanal- oder Schlauchradtypen)

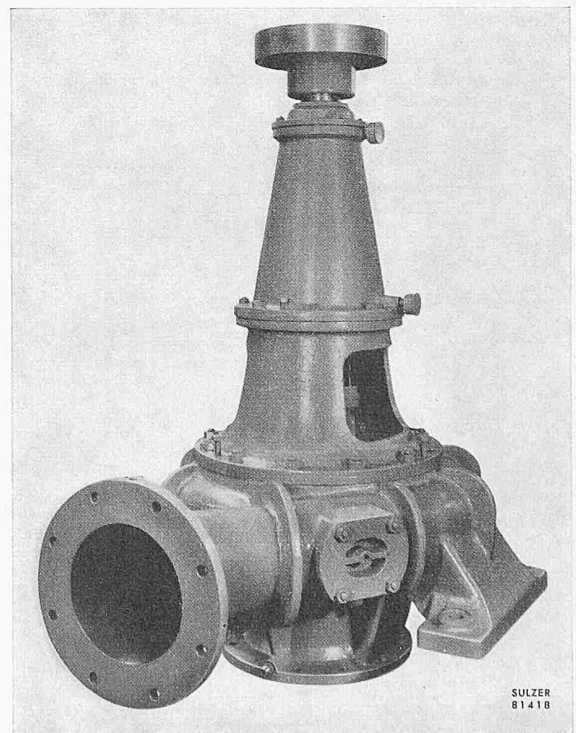


Bild 2. Vertikale Sulzer-Abwasserpumpe geliefert an Madurai Drainage Scheme, Indien. Menge 226 l/s, manometrische Förderhöhe 54 m, Drehzahl 1450 U/min